

9 福 祉

1 国民健康保険被保険者の状況 (単位:人、世帯)

区分 / 年度	平成28年度	平成29年度	平成30年度
人 口	190,456	189,200	187,868
被 保 険 者	47,488	45,038	42,924
加 入 世 帯	29,712	28,707	27,752

※ 人口は、各年度3月31日現在住民登録人口(外国人を含む)。
 (資料)市民部市民総室国民健康保険課調(国民健康保険事業状況報告書)

2 国民健康保険給付状況

区分 / 年度		単位	平成28年度	平成29年度	平成30年度
療養給付費 A	件 数	件	790,978 (21,399)	756,357 (11,675)	727,325 (4,376)
	保険者負担額	千円	11,668,582 (302,880)	11,487,999 (178,931)	11,198,260 (101,966)
	伸 張 率	%	92.34 (60.71)	98.45 (59.08)	97.48 (56.99)
療 養 費 B	件 数	件	21,506 (515)	20,076 (262)	18,872 (97)
	保険者負担額	千円	153,702 (3,575)	139,390 (1,769)	130,225 (543)
	伸 張 率	%	87.43 (63.39)	90.69 (49.48)	93.42 (30.70)
療 養 諸 費 A+B	件 数	件	812,484 (21,914)	776,433 (11,937)	746,197 (4,473)
	保険者負担額	千円	11,822,284 (306,455)	11,627,389 (180,700)	11,328,485 (102,509)
	伸 張 率	%	92.27 (60.74)	98.35 (58.96)	97.43 (56.73)
高 額 療 養 費	件 数	件	24,167 (539)	24,144 (262)	23,621 (130)
	保険者負担額	千円	1,582,852 (48,924)	1,593,087 (29,600)	1,586,012 (14,813)
	伸 張 率	%	93.09 (56.83)	100.65 (60.50)	99.56 (50.04)
出産育児一時金	件 数	件	212	159	168
	保険者負担額	千円	88,848	66,636	70,304
	伸 張 率	%	101.45	75.00	105.50
葬 祭 費	件 数	件	246	243	240
	保険者負担額	千円	14,760	14,580	14,400
	伸 張 率	%	84.83	98.78	98.77
保 険 給 付 費 合 計		千円	13,508,744	13,301,692	12,999,201
伸 張 率		%	92.41	98.47	97.73

※ ()は、退職者再掲。
 (資料)市民部市民総室国民健康保険課調(国民健康保険事業状況報告書)

3 国民健康保険被保険者の事由別異動状況

(単位:人)

区分 / 年度		平成28年度	平成29年度	平成30年度
増	総数	8,684	8,541	9,173
	転入	2,120	2,077	2,181
	社保離脱	5,200	5,051	5,207
	生保廃止	57	66	85
	出生	195	160	167
	その他	1,112	1,187	1,533
減	総数	11,205	10,991	11,290
	転出	1,879	1,902	2,060
	社保加入	5,611	5,377	4,997
	生保開始	215	232	195
	死亡	256	267	261
	その他	3,244	3,213	3,777

(資料)市民部市民総室国民健康保険課調(国民健康保険事業状況報告書)

4 国民健康保険被保険者給付状況(平成30年度)

区分 / 項目	被保険者	件数	日数	費用額	受診率	1件当たり費用額	1人当たり費用額	1日当たり費用額	
単 位	人	件	日	円	%	円	円	円	
入院	前期高齢者	16,929	5,240	78,393	3,161,074,450	30.95	603,258	186,725	40,323
	一般	42,836	9,676	158,735	5,351,853,990	22.59	553,106	124,938	33,716
	退職者	88	51	758	33,029,920	57.95	647,645	375,340	43,575
	計	42,924	9,727	159,493	5,384,883,910	22.66	553,602	125,452	33,763
入院外	前期高齢者	16,929	214,843	329,286	3,202,829,260	1,269.08	14,908	189,192	9,727
	一般	42,836	378,444	587,222	5,573,489,660	883.47	14,727	130,112	9,491
	退職者	88	2,264	3,524	42,963,310	2,572.73	18,977	488,219	12,192
	計	42,924	380,708	590,746	5,616,452,970	886.94	14,753	130,846	9,507
歯科	前期高齢者	16,929	41,116	79,670	554,122,630	242.87	13,477	32,732	6,955
	一般	42,836	81,076	153,144	1,079,389,790	189.27	13,313	25,198	7,048
	退職者	88	481	905	6,077,290	546.59	12,635	69,060	6,715
	計	42,924	81,557	154,049	1,085,467,080	190.00	13,309	25,288	7,046
診療費計	前期高齢者	16,929	261,199	487,349	6,918,026,340	1,542.91	26,486	408,649	14,195
	一般	42,836	469,196	899,101	12,004,733,440	1,095.33	25,586	280,249	13,352
	退職者	88	2,796	5,187	82,070,520	3,177.27	29,353	932,620	15,822
	計	42,924	471,992	904,288	12,086,803,960	1,099.60	25,608	281,586	13,366
調剤	前期高齢者	16,929	144,632	167,330	1,711,685,010	854.34	11,835	101,110	10,229
	一般	42,836	251,996	298,037	2,858,532,790	588.28	11,344	66,732	9,591
	退職者	88	1,568	1,760	17,320,850	1,781.82	11,046	196,828	9,841
	計	42,924	253,564	299,797	2,875,853,640	590.73	11,342	66,999	9,593
食事療養	前期高齢者	16,929	5,086	205,465	137,944,104	30.04	27,122	8,148	671
	一般	42,836	9,245	419,417	277,917,818	21.58	30,061	6,488	663
	退職者	88	50	2,022	1,353,237	56.82	27,065	15,378	669
	計	42,924	9,295	421,439	279,271,055	21.65	30,045	6,506	663
訪問看護	前期高齢者	16,929	462	3,022	34,975,950	2.73	75,706	2,066	11,574
	一般	42,836	1,757	9,899	114,347,090	4.10	65,081	2,669	11,551
	退職者	88	12	128	1,220,680	13.64	101,723	13,871	9,537
	計	42,924	1,769	10,027	115,567,770	4.12	65,329	2,692	11,526
療養費	前期高齢者	16,929	9,076	-	92,665,781	53.61	10,210	5,474	-
	一般	42,836	18,775	-	177,900,764	43.83	9,475	4,153	-
	退職者	88	97	-	774,760	110.23	7,987	8,804	-
	計	42,924	18,872	-	178,675,524	43.97	9,468	4,163	-
食事差額	前期高齢者	16,929	2	-	4,050	0.01	-	-	-
	一般	42,836	5	-	8,200	0.01	-	-	-
	退職者	88	0	-	0	0.00	-	-	-
	計	42,924	5	-	8,200	0.01	-	-	-
移送費	前期高齢者	16,929	0	-	0	0.00	-	0	-
	一般	42,836	0	-	0	0.00	-	0	-
	退職者	88	0	-	0	0.00	-	0	-
	計	42,924	0	-	0	0.00	-	0	-
療養諸費	前期高齢者	16,929	415,371	657,701	8,757,357,131	2,453.61	21,083	517,299	13,315
	一般	42,836	741,729	1,207,037	15,155,522,284	1,731.56	20,433	353,803	12,556
	退職者	88	4,473	7,075	101,386,810	5,082.95	22,666	1,152,123	14,330
	計	42,924	746,202	1,214,112	15,256,909,094	1,738.43	20,446	355,440	12,566

※ 診療費計は、入院・入院外・歯科の合計とする。

※ 食事療養の件数・日数・一件当たり費用額は、再掲である。

※ 療養諸費は、診療費計・調剤・訪問看護・療養費・食事差額・移送費の合計とする。

※ 項目における日数の単位は、原則として日であるが、調剤は枚、食事療養は回とする。

※ 前期高齢者については、再掲である。

(資料)市民部市民総室国民健康保険課調(国民健康保険事業状況報告書)

5 国民健康保険料調定額と収納額の推移

(単位:円)

区分 / 年度		平成28年度	平成29年度	平成30年度
調定額	現年度分	4,699,393,850	4,487,554,787	4,356,115,090
	滞納繰越分	1,746,583,491	1,587,757,873	1,450,741,095
	計	6,445,977,341	6,075,312,660	5,806,856,185
収納額	現年度分	4,279,773,976	4,110,828,197	4,023,243,107
	滞納繰越分	330,938,510	295,883,764	270,644,764
	計	4,610,712,486	4,406,711,961	4,293,887,871
収納率	現年度分	91.07	91.61	92.36
	滞納繰越分	18.95	18.64	18.66
	計	71.53	72.53	73.95
世帯当たり調定額	現年度分	154,265	152,415	153,449
世帯当たり収納額	現年度分	140,490	139,620	141,723
1人当たり調定額	現年度分	95,679	96,401	98,357
1人当たり収納額	現年度分	87,136	88,308	90,841

※ 調定額、収納額には未還付分を含む。

(資料)市民部市民総室国民健康保険課調 (国民健康保険事業状況報告書)

6 国民年金(拠出制)受給状況

(単位:人・千円)

区分 / 年度		平成28年度	平成29年度	平成30年度
老齢年金	人員	2,614	2,252	1,896
	金額	923,534	799,343	675,929
障害年金	人員	84	81	71
	金額	74,109	71,305	62,733
母子年金	人員	-	-	-
	金額	-	-	-
遺児年金	人員	-	-	-
	金額	-	-	-
寡婦年金	人員	23	21	21
	金額	10,461	9,336	9,248
死亡一時金	人員	-	-	-
	金額	-	-	-
老齢基礎年金	人員	48,259	49,797	50,372
	金額	31,247,605	32,053,290	32,491,940
障害基礎年金	人員	3,256	3,316	3,346
	金額	2,825,346	2,864,523	2,886,570
遺族基礎年金	人員	333	351	330
	金額	262,557	272,912	258,526

※ 障害福祉年金は障害基礎年金に含む。

(資料)日本年金機構調

7 国民年金(拠出制)被保険者状況 (単位:人)

区分 / 年度	平成28年度	平成29年度	平成30年度	
被保険者数	1号	24,538	23,578	23,019
	3号	12,010	11,592	11,198
	任意	245	240	233
	計	36,793	35,410	34,450
不在被保険者数	441	467	461	
免除被保険者数	9,679	9,533	9,397	
免除率(%)	39.4	40.4	40.8	

(資料)日本年金機構調

8 福祉年金受給状況 (単位:人、千円)

区分 / 年度	平成28年度	平成29年度	平成30年度	
老齢福祉年金	人員	0	0	0
	金額	0	0	0

(資料)日本年金機構調

9 老人施設への措置収容状況 (単位:人)

施設名	設置主体	所在地	平成28年度 措置人員	平成29年度 措置人員	平成30年度 措置人員	
養護老人ホーム	春風寮	社会福祉法人	甲府市桜井町558	58	58	53
	和告寮	社会福祉法人	甲府市中村町4-12	43	42	43
	聖ヨゼフ寮	社会福祉法人	甲府市元紺屋町60	33	40	45
	青い鳥老人ホーム	山梨県	笛吹市春日居町小松855-192	14	12	13
	静心寮	韮崎市	韮崎市藤井町南下条791	1	1	0
	豊寿荘	山梨県	南アルプス市十日市場727	1	1	1
	功德会	社会福祉法人	南巨摩郡身延町梅平3180-2	0	0	0
	光珠荘	社会福祉法人	笛吹市御坂町上黒駒2964	2	2	2
慈恵寮	南アルプス市	南アルプス市小笠原880-3	3	2	1	
合計			155	158	158	

(資料)福祉保健部長寿支援室高齢者福祉課調

10 福祉総合相談窓口利用状況 (単位:件数)

区分 / 年度	平成28年度	平成29年度	平成30年度
助言指導(他機関紹介含)	211	204	184
電話相談	82	266	251
計	293	470	435

(資料)福祉保健部長寿支援室介護保険課調

※平成29年度より、所管が高齢者福祉課から介護保険課へ移動

11 福祉センター利用状況 (単位:人)

年度 / 区分	甲府市福祉センター				
	高齢者	障害者	母子・父子	計	
平成28年度	201,286	7,501	430	209,217	
平成29年度	166,460	5,984	332	172,776	
平成30年度	玉諸福祉センター	13,011	324	20	13,355
	山宮福祉センター	26,546	483	0	27,029
	貢川福祉センター	41,274	1,733	93	43,100
	相川福祉センター	39,374	1,076	12	40,462
	相生福祉センター	46,758	2,551	72	49,381
合計	166,963	6,167	197	173,327	

(資料)福祉保健部長寿支援室高齢者福祉課調

12 障害福祉サービス・障害児通所給付支給決定者数

(単位:人)

サービス種別		平成28年度	平成29年度	平成30年度	
障害福祉サービス	訪問系サービス	居宅介護	407	419	453
		行動援護	28	35	32
		重度訪問介護	21	19	19
		同行援護	76	75	83
		重度障害者包括支援	0	0	0
	日中活動系サービス	生活介護	468	475	492
		療養介護	32	32	31
		自立訓練	55	71	68
		就労移行支援	52	48	35
		就労継続支援	498	578	671
		就労定着支援			8
		自立生活援助			11
	居住系サービス	短期入所	359	367	388
		共同生活援助	131	146	147
	施設入所支援	224	220	227	

障害児通所給付	児童発達支援	84	102	119
	医療型児童発達支援	2	1	2
	居宅訪問型児童発達支援			0
	放課後等デイサービス	203	249	300
	保育所等訪問支援	27	34	58
	やむを得ない事由による措置費	0	0	1

※ 数値は2月末現在。

就労定着支援及び自立生活援助並びに居宅訪問型児童発達支援は平成30年度に創設されたサービス。

(資料)福祉保健部長寿支援室障がい福祉課調

13 生活援助員派遣状況

(単位:世帯)

区分 / 年度	平成28年度	平成29年度	平成30年度
派遣世帯数	35	20	15

※ 介護保険制度で認定を受けていない概ね65歳以上の方が対象。

(資料)福祉保健部長寿支援室高齢者福祉課調

14 訪問入浴車利用状況

(単位:人)

年度	平成28年度	平成29年度	平成30年度
区分	障がい者	障がい者	障がい者
総数	48	73	100
4月	4	4	8
5月	4	4	8
6月	4	4	8
7月	4	4	7
8月	4	5	8
9月	4	7	7
10月	4	7	8
11月	4	8	10
12月	4	7	12
1月	4	7	9
2月	4	8	7
3月	4	8	8

(資料)福祉保健部長寿支援室障がい福祉課調

15 介護保険第1号被保険者状況 (単位:人、世帯)

区分 / 年度		平成28年度	平成29年度	平成30年度
第1号被 保険者数	75歳未満	25,180	25,038	24,528
	75歳以上	28,949	29,504	30,215
	計	54,129	54,542	54,743
第1号被保険者がいる世帯		39,263	39,624	39,782

(資料)福祉保健部長寿支援室介護保険課調 (介護保険事業状況報告)

16 第1号被保険者の事由別異動状況

《増》

(単位:人)

区分 / 年度	平成28年度	平成29年度	平成30年度
総 数	2,681	2,761	2,613
転 入	291	359	311
職 権 復 活	0	0	0
65 歳 到 達	2,346	2,362	2,244
適用除外・非該当	1	6	3
そ の 他	43	34	55

《減》

区分 / 年度	平成28年度	平成29年度	平成30年度
総 数	2,214	2,348	2,412
転 出	273	296	320
職 権 喪 失	11	2	16
死 亡	1,915	2,043	2,060
適用除外・該当	4	6	5
そ の 他	11	1	11

(資料)福祉保健部長寿支援室介護保険課調

17 介護保険料調定額と収納率

(単位:円、%)

区分 / 年度		平成28年度	平成29年度	平成30年度
調 定 額	現年度分	3,698,772,740	3,738,880,740	4,177,056,000
	滞納繰越分	115,624,735	111,803,049	106,914,299
	計	3,814,397,475	3,850,683,789	4,283,970,299
収 納 額	現年度分	3,643,438,180	3,687,405,670	4,130,842,216
	滞納繰越分	34,395,150	34,668,738	34,520,523
	計	3,677,833,330	3,722,074,408	4,165,362,739
収 納 率	現年度分	98.50	98.62	98.89
	滞納繰越分	29.75	31.01	32.29
	計	96.42	96.66	97.23

※ 調定額、収納額に未還付分を含む。

(資料)福祉保健部長寿支援室介護保険課調

18 介護保険要介護(要支援)認定者数

(単位:人)

年度 / 区分		要支援 1	要支援 2	要介護 1	要介護 2	要介護 3	要介護 4	要介護 5	計	
平成28年度	第1号被保険者	総数	581	1,123	1,668	2,490	2,040	1,447	977	10,326
		75歳未満	68	122	192	243	184	116	85	1,010
		75歳以上	513	1,001	1,476	2,247	1,856	1,331	892	9,316
	第2号被保険者	5	16	34	56	39	11	27	188	
	計	586	1,139	1,702	2,546	2,079	1,458	1,004	10,514	
平成29年度	第1号被保険者	総数	610	1,155	1,727	2,489	2,169	1,391	990	10,531
		75歳未満	59	123	165	268	182	101	108	1,006
		75歳以上	551	1,032	1,562	2,221	1,987	1,290	882	9,525
	第2号被保険者	6	18	25	56	41	15	27	188	
	計	616	1,173	1,752	2,545	2,210	1,406	1,017	10,719	
平成30年度	第1号被保険者	総数	563	1,054	1,786	2,540	2,234	1,466	965	10,608
		75歳未満	50	108	173	244	188	124	97	984
		75歳以上	513	946	1,613	2,296	2,046	1,342	868	9,624
	第2号被保険者	5	20	33	44	25	27	14	168	
	計	568	1,074	1,819	2,584	2,259	1,493	979	10,776	

(資料)福祉保健部長寿支援室介護保険課調(介護保険事業状況報告)

19 居宅介護(予防)サービス受給者数

(単位:人)

区分 / 年度	平成28年度			平成29年度			平成30年度		
	第1号被保険者	第2号被保険者	計	第1号被保険者	第2号被保険者	計	第1号被保険者	第2号被保険者	計
要支援 1	3,416	31	3,447	1,934	23	1,957	2,101	36	2,137
要支援 2	8,319	114	8,433	5,172	117	5,289	5,069	89	5,158
要介護 1	15,994	322	16,316	15,935	267	16,202	16,047	312	16,409
要介護 2	23,313	643	23,956	23,851	617	24,468	24,165	542	24,707
要介護 3	16,881	398	17,279	17,912	342	18,254	18,400	342	18,742
要介護 4	9,467	170	9,637	9,171	145	9,316	9,087	188	9,275
要介護 5	5,933	200	6,133	5,945	220	6,165	5,657	181	5,838
計	83,323	1,878	85,201	79,920	1,731	81,651	80,576	1,690	82,266

(資料)福祉保健部長寿支援室介護保険課調(介護保険事業状況報告)

20 施設介護サービス受給者数

(単位:人)

年度 / 区分	第1号被保険者	第2号被保険者	計	
平成28年度	介護老人福祉施設	8,524	17	8,541
	介護老人保健施設	5,782	86	5,868
	介護療養型医療施設	575	20	595
	計	14,881	123	15,004
平成29年度	介護老人福祉施設	8,330	53	8,383
	介護老人保健施設	5,727	70	5,797
	介護療養型医療施設	570	12	582
	計	14,627	135	14,762
平成30年度	介護老人福祉施設	8,478	38	8,516
	介護老人保健施設	5,600	56	5,656
	介護療養型医療施設	444	8	452
	介護医療院	97	0	97
	計	14,619	102	14,707

(資料)福祉保健部長寿支援室介護保険課調(介護保険事業状況報告)

21 施設別施設介護サービス受給者数

《指定介護老人福祉施設》

(単位:人)

施設名	所在地	平成28年度	平成29年度	平成30年度
桜井寮	甲府市桜井町558	76	74	69
尚古園	甲府市和田町2948-6	91	89	93
和久園	甲府市中村町4-12	55	52	61
春光園	甲府市増坪町813-2	52	55	54
快晴苑	甲府市大津町333	29	27	21
奥湯村園	甲府市羽黒町1657-5	59	64	65
トリアス	甲府市国玉町951-1	87	91	90
清栄なでしこ荘	甲府市横根町554	47	52	45
ロイヤルあかし	甲府市上町2473	42	47	47
風林荘	甲府市宮原町1191	53	49	57
コスモ	甲府市下向山町1280-1	47	42	49
ソレイユ甲府	甲府市西高橋町277	54	56	58
恵信ロジェ	山梨市南1335	5	4	4
笛吹荘	山梨市牧丘町室伏2452	3	3	3
桃源荘	山梨市一町田中155	1	0	1
櫛形荘	南アルプス市上宮地1408	0	1	1
白根聖明園	南アルプス市在家塚1305	0	0	0
花菱荘	南アルプス市田島1108	6	3	3
南岳荘	南アルプス市徳永広町436-1	13	9	7
めぐみ荘	甲斐市竜王644-5	12	8	11
敷島荘	甲斐市大久保1357	11	11	12
ゆめみどり	甲斐市玉川1700-1	33	34	38
明山荘	北杜市明野町上手520	6	7	6
仁生園	北杜市長坂町小荒間1293	3	3	2
長寿荘	北杜市須玉町比志6465-3	1	1	2
壽ノ家	笛吹市石和町四日市場2031	13	8	8
小山荘	笛吹市八代町北760	7	7	7
春日居荘	笛吹市春日居町国府436	3	3	4
昭寿荘	中巨摩郡昭和町西条2605	22	20	18
穴山の杜	韮崎市穴山町5390	5	4	3
田富荘	中央市西花輪499	4	3	5
らくえん	中央市極楽寺748	34	37	28
緑風苑	甲州市塩山下於曾1256	3	3	3
光風園	甲州市塩山西野原603	0	0	0
ヒルズ勝沼	甲州市勝沼町下岩崎2091	5	5	6
富士川荘	南巨摩郡富士川町鯉沢1807	0	1	2
福寿荘	南巨摩郡富士川町小室1241	0	1	1
福寿荘きらきら	南巨摩郡富士川町最勝寺1307-1	1	1	1
しもべ荘	南巨摩郡身延町常葉7058-1	1	1	1
みのぶ荘	南巨摩郡身延町梅平2483-122	2	2	2
慈生園	南巨摩郡南部町中野2847	0	0	0
清珠荘	西八代郡市川三郷町岩間5000	0	1	1
りんどうの里	西八代郡市川三郷町高田3043	1	3	3
いちいの木	南都留郡忍野村内野中賀背3572-1	0	0	0
みのる荘	北杜市高根町箕輪2270-1	0	0	1
志仁也	大月市初狩町下初狩4146-10	2	1	1
回生荘	都留市境36	0	0	0
その他県外施設		11	12	12
合計		900	895	906

《介護老人保健施設》

(単位:人)

施設名	所在地	平成28年度	平成29年度	平成30年度
甲府かわせみ苑	甲府市横根町554	58	59	59
甲府南ライフケアセンター	甲府市住吉5-24-14	110	114	125
NAC湯村	甲府市湯村3-15-13	84	82	87
甲府相川ケアセンター	甲府市塚原町359	101	96	98
大津ケアセンター	甲府市大津町1509-1	48	47	44
あさひホーム	韮崎市旭町上條中割473	14	11	10
恵信ケアセンター	甲州市塩山上於曾1195	2	2	2
峡西老人保健センター	南アルプス市下宮地421	5	4	6
ケアホーム花菱	南アルプス市田島1105	3	4	2
山梨ライフケアホーム	甲斐市竜王新町2128	28	30	34
甲州ケアホーム	笛吹市石和町四日市場2031	53	44	44
いちのみやケアセンター	笛吹市一宮町竹原田1255-1	10	10	7
ふじ苑	笛吹市春日居町小松855-6	15	20	14
峡北シルバーケアホーム	北杜市長坂町渋沢907	1	1	2
フルリールむかわ	北杜市武川町柳沢740-1	3	2	2
ノイエス	中巨摩郡昭和町河東中島443	43	45	46
ひばり苑	中巨摩郡昭和町飯喰1277	20	18	16
玉穂ケアセンター	中央市乙黒247-1	37	34	35
富士川病院併設老健施設 (サンビューふじかわ)	南巨摩郡富士川町鯉沢340-1	0	1	2
勝沼ナーシングセンター	甲州市勝沼町菱山4300	2	2	3
ナーシングプラザ三珠	西八代郡市川三郷町上野2968	8	7	7
ケアセンターいちかわ	西八代郡市川三郷町市川大門416	0	0	0
山中湖あんずの森	南都留郡山中湖村山中1069-3	0	0	0
もくら	大月市七保町下和田2132-1	0	0	0
ひかりの里	甲斐市宇津谷1111	6	4	3
白樺荘	富士吉田市新屋1552-3	1	1	0
都留市立介護老人保健施設つる	都留市つる5-1-55	0	0	1
その他県外施設		7	8	8
合計		659	646	657

(資料)福祉保健部長寿支援室介護保険課調

22-1 指定介護療養型医療施設サービス受給者数

(単位:人)

施設名	所在地	平成28年度	平成29年度	平成30年度
慶友会指定介護療養型医療施設	甲府市城東4丁目13-15	56	61	53
竜王リハビリテーション病院	甲斐市万才287-7	25	20	20
ひかりの里クリニック	甲斐市宇津谷1111	0	0	0
古屋医院	笛吹市御坂町夏目坂750-1	1	2	3
韮崎市立病院	韮崎市本町3-5-3	1	0	0
甲陽病院	北杜市長坂町大八田3954	0	0	0
その他県外施設		1	1	2
合計		84	84	78

(資料)福祉保健部長寿支援室介護保険課調

22-2 介護医療院サービス受給者数

(単位:人)

施設名	所在地	平成28年度	平成29年度	平成30年度
慶友会城東病院介護医療院	甲府市城東4丁目13-15	—	—	70
その他県外施設		—	—	1
合計		—	—	71

(資料)福祉保健部長寿支援室介護保険課調

23 介護保険給付状況

(単位:件、円)

区 分 / 年 度	平成28年度		平成29年度		平成30年度		
	件数	支給額	件数	支給額	件数	支給額	
居宅サービス費 (居宅サービス 計画費を除く)	介護サービス	137,264	7,465,230,834	140,570	7,736,814,962	141,465	7,756,832,710
	予防サービス	15,456	294,353,936	7,993	116,693,453	8,301	122,063,003
	計	152,720	7,759,584,770	148,563	7,853,508,415	149,766	7,878,895,713
地域密着型 サービス	介護サービス	26,172	3,663,417,261	28,155	3,967,317,547	29,322	4,318,215,680
	予防サービス	120	10,469,638	78	6,787,002	86	6,649,066
	計	26,292	3,673,886,899	28,233	3,974,104,549	29,408	4,324,864,746
施設サービス費	介護サービス	15,123	3,794,090,070	14,923	3,815,205,964	14,869	3,819,661,147
	計	15,123	3,794,090,070	14,923	3,815,205,964	14,869	3,819,661,147
福祉用具購入費	介護サービス	589	15,152,868	599	15,518,778	579	15,240,010
	予防サービス	122	2,915,904	117	2,896,017	139	3,327,645
	計	711	18,068,772	716	18,414,795	718	18,567,655
住宅改修費	介護サービス	518	41,411,563	451	33,475,613	452	36,356,157
	予防サービス	138	11,205,893	153	13,013,824	137	11,369,243
	計	656	52,617,456	604	46,489,437	589	47,725,400
高額サービス費	介護サービス	38,630	400,389,753	39,461	409,855,566	39,403	431,259,840
	予防サービス	231	456,947	183	250,037	125	214,278
	計	38,861	400,846,700	39,644	410,105,603	39,528	431,474,118
高額医療合算 サービス費	介護サービス	2,011	55,195,140	2,086	58,809,129	962	30,556,580
	予防サービス	24	154,912	21	111,310	9	96,256
	計	2,035	55,350,052	2,107	58,920,439	971	30,652,836
居宅サービス計画費 (居宅介護支援費)	介護サービス	68,839	926,024,864	69,766	975,184,356	70,311	1,012,358,550
	予防サービス	11,457	51,357,241	6,849	30,910,673	6,992	31,355,301
	計	80,296	977,382,105	76,615	1,006,095,029	77,303	1,043,713,851
特定入所者 サービス費	介護サービス	19,174	723,774,021	19,255	696,916,748	19,864	734,410,162
	予防サービス	15	99,769	23	214,502	31	246,500
	計	19,189	723,873,790	19,278	697,131,250	19,895	734,656,662
介護サービス費 (高額サービス費を含む)		308,320	17,084,686,374	315,266	17,709,098,663	317,227	18,154,890,836
予防サービス費 (高額サービス費を含む)		27,563	371,014,240	15,417	170,876,818	15,820	175,321,292
合 計		335,883	17,455,700,614	330,683	17,879,975,481	333,047	18,330,212,128

(資料)福祉保健部長寿支援室介護保険課調

24 利用者負担減免承認件数

(単位:件)

種 類 / 年 度	平成28年度	平成29年度	平成30年度
特定負担限度額減額(旧措置者)	4	5	5
利用者負担減額免除(旧措置者)	5	5	5
負担限度額減額	2,368	2,372	2,468
訪問介護利用者負担軽減	0	0	0
社会福祉法人等利用者負担軽減	244	269	295

(資料)福祉保健部長寿室介護保険課調

25 甲府市要介護者等利用者負担助成(市単独事業)

(単位:件、円)

種 類 / 年 度	平成28年度	平成29年度	平成30年度
承 認 件 数	9	0	0
負 担 助 成 額	64,210	0	0

(資料)福祉保健部長寿支援室介護保険課調

26 甲府市介護保険通所サービス利用者食費負担額助成(市単独事業)

(単位:件、円)

種 類 / 年 度	平成28年度	平成29年度	平成30年度
承 認 件 数	2,518	513	0
負 担 助 成 額	3,272,005	652,575	0

(資料)福祉保健部長寿支援室介護保険課調

27 相談支援の内容及び件数

(単位:件)

区分 / 年度	平成28年度	平成29年度	平成30年度
福祉サービスの利用等に関する支援	4,632	6,186	4,777
障害や病状の理解に関する支援	483	568	429
健康・医療に関する支援	1,461	1,449	1,147
不安解消・情緒安定に関する支援	1,662	1,927	1,416
保育・教育に関する支援	317	259	309
家族関係・人間関係に関する支援	783	750	886
家計・経済に関する支援	1,193	1,256	1,388
生活技術に関する支援	805	664	412
就労に関する支援	855	800	787
社会参加・余暇活動に関する支援	107	58	51
権利擁護に関する支援	208	233	294
その他	472	869	1,103
合計	12,978	15,019	12,999

(資料)福祉保健部長寿支援室障がい福祉課調

28 知的障がい者の状況

(単位:人)

区分	年度 / 種類	A	B1	B2	合計
18歳以上	平成28年度	538	314	252	1,104
	平成29年度	547	319	261	1,127
	平成30年度	553	329	275	1,157
18歳未満	平成28年度	115	79	114	308
	平成29年度	109	75	130	314
	平成30年度	114	74	140	328
総数	平成28年度	653	393	366	1,412
	平成29年度	656	394	391	1,441
	平成30年度	667	403	415	1,485

(資料)福祉保健部長寿支援室障がい福祉課調(療育手帳交付者統計)

29 等級別身体障がい者の状況

(単位:人)

等級	区分 / 年度	平成28年度	平成29年度	平成30年度
1級	障がい者	2,962	2,950	2,898
	障がい児	63	65	65
	計	3,025	3,015	2,963
2級	障がい者	1,368	1,340	1,334
	障がい児	18	16	18
	計	1,386	1,356	1,352
3級	障がい者	1,424	1,425	1,441
	障がい児	21	20	21
	計	1,445	1,445	1,462
4級	障がい者	2,401	2,390	2,404
	障がい児	10	14	12
	計	2,411	2,404	2,416
5級	障がい者	522	525	516
	障がい児	7	7	7
	計	529	532	523
6級	障がい者	560	559	583
	障がい児	10	8	7
	計	570	567	590
計	障がい者	9,237	9,189	9,176
	障がい児	129	130	130
	計	9,366	9,319	9,306

(資料)福祉保健部長寿支援室障がい福祉課調

※平成30年度については免疫機能障害26人は除く

30 身体障害者手帳交付状況

(単位:人)

区分 / 年度		平成28年度	平成29年度	平成30年度
総数	18歳以上	9,210	9,189	9,176
	18歳未満	130	130	130
視覚	18歳以上	626	637	643
	18歳未満	7	6	7
聴覚	18歳以上	822	805	823
	18歳未満	19	14	12
言語障害	18歳以上	125	126	120
	18歳未満	4	4	4
肢体不自由	18歳以上	4,653	4,576	4,509
	18歳未満	76	83	86
その他	18歳以上	2,984	3,045	3,081
	18歳未満	24	23	21

(資料)福祉保健部長寿支援室障がい福祉課調 ※平成30年度については
免疫機能障害26人は除く

31 生活保護状況

(単位:世帯、人、千円)

項目 / 年度		平成28年度	平成29年度	平成30年度
年延数	被保護世帯	27,118	27,906	28,219
	被保護人員	33,835	34,557	34,715
総支給額		4,730,461	4,911,499	4,969,070
月平均	被保護世帯	2,259	2,325	2,351
	被保護人員	2,819	2,879	2,892
生活扶助	月平均	133,161	134,294	129,406
	支給額	1,597,935	1,611,524	1,552,874
住宅扶助	月平均	46,777	48,367	48,943
	支給額	561,324	580,404	587,316
教育扶助	月平均	1,441	1,465	1,228
	支給額	17,288	17,576	14,736
介護扶助	月平均	8,731	8,700	9,542
	支給額	104,769	104,400	114,500
医療扶助	月平均	189,168	201,526	208,417
	支給額	2,270,015	2,418,315	2,501,005
保護施設事務費	月平均	14,065	13,940	15,256
	支給額	168,779	167,280	183,071
その他	月平均	863	1,000	1,297
	支給額	10,351	12,000	15,568

(資料)福祉保健部長寿支援室生活福祉課調

32 民生児童委員数

(単位:人)

区分 / 年度	平成28年度	平成29年度	平成30年度
定数	447	447	447
総数	447	443	443
男	206	202	204
女	241	241	239

※平成28年12月1日一斉改選後

(資料)福祉保健部福祉保健総室総務課調

33 老人・乳幼児・ひとり親家庭・障害者医療費助成状況

すこやか子育て医療費				
区分 / 年度	単位	平成28年度	平成29年度	平成30年度
対象		未就学児及び小学生(28・1からは中学校修了までの児童)		
対象者	人	22,782	22,567	22,203
助成件数	件	384,614	377,602	366,980
助成費額	円	743,051,314	729,497,778	708,988,201
1人平均助成回数	回	16.9	16.7	16.5

ひとり親家庭医療費				
区分 / 年度	単位	平成28年度	平成29年度	平成30年度
対象		ひとり親家庭の父または母とその子		
対象者	人	3,639	3,456	3,328
助成件数	件	52,777	52,118	50,320
助成費額	円	129,290,269	127,253,851	125,339,936

重度心身障害者医療費				
区分 / 年度	単位	平成28年度	平成29年度	平成30年度
対象者	人	6,497	6,505	6,382
助成費額	円	683,104,154	674,754,808	673,157,423

(資料)福祉保健部高齢者福祉課・障がい福祉課調

子ども未来部子ども未来総室子ども支援課調

34 保育所等の状況

(単位:人)

施設名/年度・種別		在籍数		職員数		年齢別園児数					
		平成 29年度	平成 30年度	平成 29年度	平成 30年度	平成29年度			平成30年度		
						0~2歳	3歳	4~6歳	0~2歳	3歳	4~6歳
公立 保育所	北新保育所	59	49	26	23	17	9	33	14	10	25
	甲運第一保育所	84	75	25	24	30	15	39	26	16	33
	玉諸保育所	49	42	19	20	14	13	22	16	3	23
	中央保育所	103	92	42	44	41	19	43	36	18	38
	中道保育所	46	48	21	20	18	4	24	15	14	19
小計		341	306	133	131	120	60	161	107	61	138
私立 保育園	相川保育園	73	-	22	-	25	13	35	-	-	-
	池田保育園	79	83	19	19	29	17	33	34	14	35
	池田第二保育園	60	-	25	-	27	11	22	-	-	-
	大鎌田保育園	283	300	61	43	93	65	125	120	56	124
	大里保育園	98	98	22	27	36	18	44	38	21	39
	柏保育園	66	-	18	-	23	16	27	-	-	-
	甲南立正保育園	79	78	18	17	27	17	35	27	16	35
	国母保育園	154	149	33	33	56	30	68	51	32	66
	慈光保育園	77	78	18	19	26	14	37	29	13	36
	白百合保育園	44	43	16	15	17	9	18	17	7	19
	伸芽保育園	106	99	24	23	40	21	45	46	16	37
	新生保育園	140	-	24	-	53	29	58	-	-	-
	誓和保育園	85	78	21	23	28	17	40	30	13	35
	第2なでしこ保育園	61	64	29	28	29	8	24	29	13	22
	ちびっこはうす保育園	11	18	18	19	11	0	0	18	0	0
	つくし保育園	61	60	23	23	27	12	22	28	11	21
	なかむら保育園	62	66	19	20	31	10	21	33	11	22
	菜の花保育園	80	-	20	-	34	12	34	-	-	-
	南西保育園	115	109	32	32	56	14	45	53	25	31
	梅香学園	60	59	18	17	25	13	22	22	13	24
	ファミリー・ユ・フラール保育所	64	56	18	17	25	9	30	21	10	25
二川保育園	89	87	22	23	37	18	34	37	18	32	
宮前保育園	159	155	47	48	70	29	60	70	28	57	
山梨立正光生園	78	77	24	24	45	12	21	41	17	19	
友愛保育園	121	131	29	31	41	26	54	49	26	56	
和成保育園	124	125	30	37	47	25	52	51	20	54	
小計		2,429	2,013	650	538	958	465	1,006	844	380	789
私立 認定こども園	相川保育園	-	80	-	27	-	-	-	31	18	31
	朝日幼稚園	61	71	12	15	2	22	37	7	13	51
	池田くるみの木こども園	-	63	-	26	-	-	-	25	13	25
	和泉愛児園	190	199	57	60	65	42	83	79	35	85
	永照寺幼稚園	-	64	-	11	-	-	-	0	28	36
	柏こども園	-	76	-	25	-	-	-	29	16	31
	かほる保育園	256	250	49	50	92	54	110	92	51	107
	貢川進徳幼稚園	102	164	30	37	26	25	51	30	45	89
	貢川幼稚園	118	161	34	39	16	33	69	13	52	96
	くだま木もれびの家	65	85	22	23	30	16	19	31	21	33
	くだま保育園	178	174	38	40	76	33	69	69	35	70
	甲府あら川保育園	137	126	33	31	56	29	52	47	30	49
	甲府大里幼稚園	219	242	32	36	52	48	119	64	59	119
	甲府西幼稚園	132	165	42	40	25	35	72	31	36	98
	甲府みなみ幼稚園	229	256	34	37	41	48	140	56	77	123
	こでまり保育園	62	65	27	27	23	15	24	27	11	27
	塩部幼稚園	181	271	53	60	13	63	105	20	71	180
	新生学園	-	137	-	24	-	-	-	60	21	56
	進徳幼稚園	128	180	44	43	31	32	65	45	48	87
	すみよし愛児園	69	75	31	33	27	19	23	26	18	31
	聖愛幼稚園	80	108	33	39	-	25	55	0	33	75
	すみれ保育園	54	57	22	21	26	10	18	27	11	19
	なでしこ保育園	98	98	38	35	42	18	38	42	18	38
菜の花保育園	-	83	-	26	-	-	-	37	16	30	
光の森こども園	75	78	33	35	23	15	37	24	20	34	
山梨英和カートメルこども園	103	115	25	31	24	28	51	24	29	62	
小計		2,192	2,890	689	871	558	536	1,098	765	702	1,423
小規模 保育事務所	すまいる保育園	10	10	9	7	10	-	-	10	-	-
	聖愛ひよこぐみ	15	17	13	10	15	-	-	17	-	-
	コスモ保育園	-	6	-	10	-	-	-	6	-	-
小計		25	33	22	27	25	-	-	33	-	-
合計		4,987	5,242	1,494	1,567	1,661	1,061	2,265	1,749	1,143	2,350

※各年度4月1日現在。

※平成30年度は、受託園児数を含む。

(資料)子ども未来部子ども未来総室子ども保育課調

1 0 教 育

1 幼稚園の状況

(単位:人)

幼稚園名 / 年齢別	3歳	4歳	5歳	合計
山梨大学教育学部附属幼稚園	35	28	24	87
私立相生南幼稚園	29	21	37	87
私立いづみ幼稚園	45	62	53	160
私立みたま幼稚園	27	25	37	89
私立慶明幼稚園	13	9	15	37
私立城北幼稚園	70	52	64	186
私立しらゆり幼稚園	15	25	27	67
私立琢美幼稚園	7	8	3	18
私立博愛幼稚園	9	10	9	28
私立屋形幼稚園	0	6	7	13
私立山梨学院幼稚園	89	60	76	225
合計	339	306	352	997

※ 令和元年5月1日現在。

(資料)子ども未来部子ども未来総室子ども保育課調

2 小学校の状況

(単位:人、学級)

学 校 名 / 区 分	児 童 数			教員数 (本務者)	学級数
	男	女	計		
市立新紺屋小学校	81	63	144	14	8
市立湯田小学校	69	75	144	12	8
市立伊勢小学校	114	143	257	18	11
市立朝日小学校	96	102	198	13	8
市立里垣小学校	153	126	279	21	15
市立相川小学校	188	176	364	21	14
市立国母小学校	203	174	377	25	17
市立貢川小学校	171	169	340	22	16
市立千塚小学校	164	206	370	23	16
市立池田小学校	232	234	466	31	22
市立北新小学校	109	88	197	15	10
市立千代田小学校	7	9	16	9	5
市立甲運小学校	165	147	312	20	14
市立玉諸小学校	360	339	699	37	27
市立山城小学校	486	491	977	48	35
(山城分校)	0	0		1	1
市立大里小学校	291	265	556	33	22
市立東小学校	182	172	354	23	14
市立羽黒小学校	198	175	373	22	16
市立石田小学校	140	155	295	20	14
市立新田小学校	50	69	119	16	8
市立大国小学校	246	238	484	30	20
市立舞鶴小学校	165	158	323	21	15
市立中道南小学校	38	38	76	12	7
(桜木分校)	2	0	2	2	2
市立中道北小学校	92	61	153	12	8
市立善誘館小学校	70	68	138	17	8
国立大学法人山梨大学 教育学部附属小学校	285	331	616	25	18
私立駿台甲府小学校	245	198	443	26	14
私立山梨学院小学校	228	210	438	31	12
合 計	4,830	4,680	9,510	620	405

※ 学校基本調査に準ずる(令和元年5月1日現在)
(資料)教育部教育総室学事課調

3 中学校の状況

(単位:人、学級)

学校名 / 区分	生徒数			教員数 (本務者)	学級数
	男	女	計		
市立東中学校	302	277	579	40	19
市立西中学校	226	161	387	26	14
市立南中学校	244	255	499	35	18
市立北中学校	134	136	270	22	11
市立南西中学校	112	99	211	20	9
市立北東中学校	151	138	289	21	11
市立北西中学校	142	132	274	22	11
市立富竹中学校	118	113	231	21	10
市立城南中学校	468	403	871	51	28
(城南分校)	0	0	0	2	1
市立上条中学校	168	160	328	27	13
市立笛南中学校	65	57	122	12	6
(桜木分校)	3	1	4	8	5
国立大学法人山梨大学 教育学部附属中学校	231	230	461	23	12
私立山梨英和中学校	0	191	191	17	6
私立駿台甲府中学校	246	195	441	23	12
私立山梨学院中学校	133	121	254	20	9
合計	2,743	2,669	5,412	390	195

※ 学校基本調査に準ずる(令和元年5月1日現在)

※ 城南分校について、在籍者はいないが1学級として数えた。

(資料)教育部教育総室学事課調

4 高等学校の状況

(単位:人、学級)

全日制課程

学校名	前年度 生徒数	学級数および生徒数								教員数 (本務者)
		総数		1年		2年		3年		
		学級数	生徒数	学級数	生徒数	学級数	生徒数	学級数	生徒数	
県立甲府第一高等学校	833	21	823	7	268	7	281	7	274	53
県立甲府西高等学校	714	18	698	6	221	6	238	6	239	52
県立甲府南高等学校	820	21	797	7	267	7	255	7	275	53
県立甲府東高等学校	718	18	714	6	241	6	238	6	235	49
県立甲府工業高等学校	805	21	815	7	274	7	269	7	272	60
県立甲府城西高等学校	766	21	755	7	250	7	256	7	249	55
県立甲府昭和高等学校	758	18	718	6	241	6	237	6	240	48
市立甲府商業高等学校	792	24	771	8	260	8	255	8	256	62
私立山梨英和高等学校	299	11	299	3	99	4	103	4	97	25
私立甲斐清和高等学校	588	21	556	7	188	7	183	7	185	32
私立駿台甲府高等学校	945	29	960	10	355	10	337	9	268	54
私立山梨学院大学附属高等学校	1,025	29	1,012	9	340	9	335	11	337	63
私立東海大学付属甲府高等学校	804	21	782	7	269	7	266	7	247	37

定時制課程

(単位:人、学級)

学校名	前年度 生徒数	学級数および生徒数										教員数 (本務者)
		総数		1年		2年		3年		4年		
		学級数	生徒数	学級数	生徒数	学級数	生徒数	学級数	生徒数	学級数	生徒数	
県立甲府工業高等学校	93	12	93	3	21	3	22	3	23	3	27	22
県立中央高等学校	335	27	325	8	107	7	78	7	89	5	51	48

通信制(県・私立)

(単位:人、学級)

学校名	前年度 生徒数	学級数および生徒数										教員数 (本務者)
		総数		1年		2年		3年		4年		
		学級数	生徒数	学級数	生徒数	学級数	生徒数	学級数	生徒数	学級数	生徒数	
県立中央高等学校	225	9	211	4	70	2	41	1	42	2	58	10
私立駿台甲府高等学校	833	-	873	-	207	-	290	-	376	-	-	13

※ 令和元年5月1日現在。

※ 公立学校の職員数は、県費負担による職員のみ的人数を示す。

(資料)山梨県平成30年度「教育統計結果報告」

5 特別支援学校の状況（山梨県）

（単位：校、人）

区分 / 年度		平成29年度	平成30年度	令和元年度	
学 校 数		13	13	13	
教員数(本務者)		707	722	737	
学生数	総数	男	685	674	666
		女	366	368	384
	幼稚部	男	8	5	1
		女	5	6	9
	小学部	男	189	203	220
		女	96	90	94
	中学部	男	159	150	131
		女	102	101	99
	高等部	男	329	316	314
		女	163	171	182
前年度卒業生数		中学部	91	81	108
		高等部	156	150	157

※ 各年度5月1日現在。

(資料)山梨県県民生活部統計調査課調

6 大学の状況

（単位：校、人）

区分 / 年度		平成29年度	平成30年度	令和元年度	国公立計	私立計	
学 校 数		4	4	4	2	2	
教員数(本務者)		646	639	616	445	171	
学生数	大 学	男	4,935	4,978	5,097	2,212	2,885
		女	3,147	3,226	3,238	1,709	1,529
	大学院	男	527	505	496	485	11
		女	269	167	173	156	17
	専攻科生	男	6	8	2	2	0
		女	9	8	9	9	0
入学状況	大 学	定員数	2,030	1,935	1,935	920	1,015
		志願者数	5,239	5,161	6,167	3,883	2,284
		入学者数	1,960	2,052	2,182	942	1,240
	大学院	定員数	345	323	333	301	32
		志願者数	365	305	334	303	31
		入学者数	295	266	297	284	13
	専攻科生	定員数	30	30	18	18	0
		志願者数	29	24	16	16	0
		入学者数	15	16	11	11	0
前年度卒業生数		大 学	1,967	1,807	1,919	973	946
		大学院	282	297	292	264	28
		専攻科生	12	15	15	15	0

※ 教員数・学生数は各年度5月1日現在、入学状況は各年度4月1日現在、前年度卒業生数は各年度3月現在。

※ 山梨大学は、教員数については、甲府キャンパスに所在する部局に所属する人数による。

学生数、入学状況、前年度卒業生については、甲府キャンパスに所在する教育人間科学部(平成27年度以前入学者)、教育学部、工学部、生命環境学部 に在学する学生の人数による。

なお、大学院医工農学総合教育部については、修士課程においては甲府キャンパスに所在する工学専攻、生命環境学専攻に、博士課程においては甲府キャンパスに所在する人間環境医工学専攻(生命情報システム学コース)、機能材料システム工学専攻、情報機能システム工学専攻、環境社会創生工学専攻、グリーンエネルギー変換工学特別教育プログラム、工学専攻、統合応用生命科学専攻(生命農学コース、生命工学コース) に在学する学生数による。

(資料) 国立大学法人 山梨大学調

公立大学法人 山梨県立大学調

学校法人山梨学院 山梨学院大学調

学校法人山梨英和学院 山梨英和大学調

7 短期大学の状況

(単位:校、人)

区分 / 年度		平成29年度	平成30年度	令和元年度
学 校 数		1	1	1
教 員 数(本務者)		36	36	36
学 生 数	男	40	29	25
	女	475	453	452
入 学 状 況	定員数	260	250	250
	志願者数	285	294	279
	入学者数	244	245	236
前年度卒業生数		290	269	235

※ 各年度5月1日現在。

(資料)学校法人山梨学院 山梨学院短期大学調

8 専修学校の状況(山梨県)

(単位:校、人)

区分 / 年度		平成29年度	平成30年度	令和元年度	
学 校 数		24	24	24	
教 員 数(本務者)		183	188	178	
課程別生徒数	総 数	男	975	918	960
		女	1,612	1,561	1,575
	高等課程	男	26	25	20
		女	63	57	50
	専門課程	男	768	752	800
		女	1,499	1,449	1,478
	一般課程	男	181	141	140
		女	50	55	47
前年度卒業生数		1,019	1,205	1,108	

※ 各年度5月1日現在

(資料)山梨県県民生活部統計調査課調

9 各種学校の状況(山梨県)

(単位:校、人)

区分 / 年度		平成29年度	平成30年度	令和元年度	
学 校 数		12	13	13	
教 員 数(本務者)		8	18	7	
生 徒 数	総 数	男	47	212	191
		女	95	260	232
	医療関係	男	0	0	0
		女	0	0	0
	商業実務関係	男	16	16	6
		女	21	20	10
	家政関係	男	0	0	0
		女	7	6	6
	文化・教養関係	男	31	196	185
		女	67	234	216
	予備校	男	0	0	0
		女	0	0	0
前年度卒業生数		0	189	211	

※ 各年度5月1日現在

(資料)山梨県県民生活部統計調査課調

10 小学校児童数の推移

(単位:学級、人)

区分/学年	総数	1年	2年	3年	4年	5年	6年	分校	
平成29年	級	409	64	64	63	66	73	77	2
	男	4,989	804	852	827	804	848	852	2
	女	4,840	775	760	831	820	837	817	0
	計	9,829	1,579	1,612	1,658	1,624	1,685	1,669	2
平成30年	級	406	66	63	59	63	76	79	1
	男	4,962	821	798	850	828	809	856	0
	女	4,754	728	783	757	835	813	838	0
	計	9,716	1,549	1,581	1,607	1,663	1,622	1,694	0
令和元年	級	405	64	64	58	62	71	83	3
	男	4,830	757	806	793	842	830	800	2
	女	4,680	772	724	779	762	828	815	0
	計	9,510	1,529	1,530	1,572	1,604	1,658	1,615	2
うち市立分									
平成29年	級	365	56	56	56	59	66	70	2
	男	4,259	687	724	694	675	740	737	2
	女	4,110	640	645	715	701	715	694	0
	計	8,369	1,327	1,369	1,409	1,376	1,455	1,431	2
平成30年	級	362	58	55	52	56	69	72	1
	男	4,217	691	680	722	695	681	748	0
	女	4,026	608	647	644	718	695	714	0
	計	8,243	1,299	1,327	1,366	1,413	1,376	1,462	0
令和元年	級	361	56	56	51	55	64	76	3
	男	4,072	634	679	674	711	699	673	2
	女	3,941	637	605	642	650	710	697	0
	計	8,013	1,271	1,284	1,316	1,361	1,409	1,370	2

※ 学校基本調査に準ずる(各年5月1日現在)

※ 特別支援学級については、その学級に所属する児童のうち最高学年の者の学年に含めた。

※ 病院分校については、在籍者の有無に関わらず、1学級を設置。

(資料)教育部教育総室学事課調

11 中学校生徒数の推移

(単位:学級、人)

区分/学年	総数	1年	2年	3年	分校	
平成29年	級	204	58	67	73	6
	男	2,870	932	964	972	2
	女	2,679	862	905	909	3
	計	5,549	1,794	1,869	1,881	5
平成30年	級	197	55	60	76	6
	男	2,798	900	930	964	4
	女	2,659	890	866	902	1
	計	5,457	1,790	1,796	1,866	5
令和元年	級	195	58	59	72	6
	男	2,743	916	898	926	3
	女	2,669	912	890	866	1
	計	5,412	1,828	1,788	1,792	4
うち市立分						
平成29年	級	164	45	54	59	6
	男	2,247	724	776	745	2
	女	1,961	629	655	674	3
	計	4,208	1,353	1,431	1,419	5
平成30年	級	158	42	47	63	6
	男	2,201	698	722	777	4
	女	1,930	643	633	653	1
	計	4,131	1,341	1,355	1,430	5
令和元年	級	156	45	46	59	6
	男	2,133	712	698	720	3
	女	1,932	655	643	633	1
	計	4,065	1,367	1,341	1,353	4

※ 学校基本調査に準ずる(各年5月1日現在)

※ 特別支援学級については、その学級に所属する生徒のうち最高学年の者の学年に含めた。

※ 分校について、在籍者がいない場合は、1学級として数えた。

(資料)教育部教育総室学事課調

12 新規学校卒業者の進路状況(甲府公共職業安定所管内)

区分 / 年				平成29年3月卒	平成30年3月卒	平成31年3月卒
中学校卒業生総数				4,551	4,445	4,386
中学校卒業生	就職	実数	人	14	29	22
		比率	%	0.3	0.6	0.5
	進学	実数	人	4,493	4,381	4,346
		比率	%	98.7	98.6	99.1
	その他	実数	人	44	35	18
		比率	%	1.0	0.8	0.4
	県内就職者		人	14	8	17
	県内就職率		%	100.0	27.6	77.3
高等学校卒業生総数				4,447	4,661	4,480
高等学校卒業生	就職	実数	人	715	768	773
		比率	%	16.1	16.5	17.3
	進学	実数	人	3,620	3,804	3,617
		比率	%	81.4	81.6	80.7
	その他	実数	人	112	89	90
		比率	%	2.5	1.9	2.0
	県内就職者		人	629	646	667
	県内就職率		%	88.0	84.1	86.3

※ その他は、就職及び進学のいずれでもない者を示す。

(資料)甲府公共職業安定所調

13 児童・生徒の発育状況(平成30年度)

区分 / 年齢			6歳	7歳	8歳	9歳	10歳	11歳	
男子	身長	cm	全国	116.5	122.5	128.1	133.7	138.8	145.2
			山梨	116.5	122.4	127.8	133.5	138.5	144.9
			甲府	116.2	122.7	128.2	133.5	139.0	144.8
	体重	kg	全国	21.4	24.1	27.2	30.7	34.1	38.4
			山梨	21.2	24.1	27.2	30.9	34.1	38.9
			甲府	21.4	24.2	27.3	30.7	34.2	38.0
女子	身長	cm	全国	115.6	121.7	127.3	133.4	140.1	146.8
			山梨	115.3	121.1	127.1	132.9	140.0	146.7
			甲府	115.1	121.5	127.2	133.6	139.7	147.0
	体重	kg	全国	20.9	23.5	26.4	30.0	34.1	39.1
			山梨	20.7	23.3	26.6	29.7	34.2	38.5
			甲府	20.6	23.6	26.4	30.3	33.8	39.0

区分 / 年齢			12歳	13歳	14歳	15歳	16歳	17歳	
男子	身長	cm	全国	152.7	159.8	165.3	168.4	169.9	170.6
			山梨	152.6	159.9	165.3	167.9	169.6	170.1
			甲府	152.3	160.0	165.8	167.3	169.4	170.8
	体重	kg	全国	44.0	48.8	54.0	58.6	60.6	62.4
			山梨	44.3	49.9	54.2	58.9	59.8	62.7
			甲府	43.6	50.3	54.5	58.0	59.1	63.5
女子	身長	cm	全国	151.9	154.9	156.6	157.1	157.6	157.8
			山梨	151.8	155.0	156.3	156.5	157.5	157.6
			甲府	152.0	154.9	156.2	157.3	157.5	158.2
	体重	kg	全国	43.7	47.2	49.9	51.6	52.5	52.9
			山梨	43.8	47.1	50.3	51.4	52.1	52.6
			甲府	44.2	47.3	50.2	51.8	52.5	53.6

座高は、平成28年度より学校保健安全法施行規則の一部改正が行われ、必須項目から削除とされた。

(資料)教育部教育総室学事課・甲府商業高校調

14 児童・生徒定期健康診断結果(平成30年度)

(単位:人)

項目別 / 学校別		小学校			中学校			高等学校		
		男	女	計	男	女	計	男	女	計
在籍者数		4,214	4,024	8,238	2,198	1,929	4,127	283	509	792
内科	栄養状態(栄養不良又は肥満傾向)	177	115	292	25	11	36	0	0	0
	脊柱・胸郭異常・四肢異常	54	25	79	13	19	32	0	6	6
肥満度	高度痩身	1	0	1	1	3	4	0	0	0
	軽度痩身	60	56	116	61	84	145	18	9	27
	軽度肥満	206	189	395	97	95	192	7	23	30
	中等度肥満	137	97	234	91	53	144	9	6	15
	高度肥満	34	18	52	34	19	53	2	2	4
視力	1.0未満～0.7以上	514	564	1,078	208	187	395	28	35	63
	0.7未満～0.3以上	509	584	1,093	264	241	505	26	28	54
	0.3未満	435	547	982	275	297	572	26	17	43
聴力	難聴	12	16	28	2	0	2	0	0	0
眼科	眼疾患・異常	349	258	607	125	90	215	0	0	0
	アレルギー性結膜炎	193	115	308	48	42	90	7	22	29
耳鼻咽喉科	耳疾患	220	197	417	138	97	235	0	0	0
	鼻・副鼻腔疾患	891	501	1,392	370	234	604	0	0	0
	アレルギー性鼻炎	543	332	875	193	144	337	13	21	34
	口腔咽頭疾患等	19	17	36	2	0	2	0	0	0
歯科	う歯のない者	2,097	2,151	4,248	1,391	1,255	2,646	193	29	222
	う歯の処置完了	1,166	1,040	2,206	359	268	627	39	87	126
	う歯の未処置	882	800	1,682	362	334	696	11	15	26
	その他の異常	334	318	652	61	54	115	0	0	0
その他の疾患	結核	0	0	0	0	0	0	0	0	0
	心臓の疾患・異常	22	19	41	13	6	19	0	0	0
	ぜん息	189	135	324	60	33	93	0	0	0
	腎臓の疾患	5	2	7	4	3	7	0	0	0
	言語障害	0	0	0	0	0	0	0	0	0
	その他の疾患	245	195	440	91	59	150	0	0	0

(資料)教育部教育総室学事課・甲府商業高校調

15 市立図書館の蔵書数及び貸出冊数

(単位:冊)

区分 / 年度		平成28年度	平成29年度	平成30年度
蔵書数	総数	413,907	409,873	415,974
	総記	9,065	8,832	9,157
	哲学・宗教	9,651	9,403	8,874
	歴史・地誌	22,757	22,450	22,680
	社会科学	38,527	37,658	38,798
	自然科学	17,350	15,763	15,945
	工学	21,296	20,973	21,105
	産業	9,320	9,334	8,594
	芸術	22,233	21,624	21,400
	語学	4,409	4,378	4,278
	文学	91,644	92,013	94,646
	児童書	86,431	87,679	91,215
	貸出文庫	34,811	32,101	30,389
	郷土資料	10,297	10,723	11,364
	逐次刊行物	28,834	29,620	30,079
	洋書	1,870	1,908	2,014
	A V 資料	5,412	5,414	5,436
貸出冊数(館外)	総数	481,902 (32,711)	475,038 (31,283)	477,372 (32,530)
	総記	3,439 (153)	4,309 (89)	4,841 (140)
	哲学・宗教	10,320 (377)	11,056 (276)	10,724 (279)
	歴史・地誌	27,522 (781)	27,379 (639)	27,279 (576)
	社会科学	23,738 (770)	24,425 (662)	23,305 (772)
	自然科学	27,520 (1,734)	26,789 (1,592)	27,093 (1,889)
	工学	44,380 (3,042)	42,210 (2,819)	42,508 (2,904)
	産業	10,664 (484)	10,116 (387)	9,862 (311)
	芸術	32,683 (1,346)	31,680 (1,135)	32,239 (1,246)
	語学	3,449 (136)	4,896 (121)	5,105 (157)
	文学	160,323 (10,072)	154,076 (9,924)	156,925 (10,573)
	絵本	80,802 (13,055)	82,243 (12,967)	83,251 (12,924)
	紙芝居	2,900 (288)	2,403 (267)	3,216 (252)
	逐次刊行物	20,340 (473)	20,808 (405)	20,540 (507)
	A V 資料	33,822	32,648	30,484

※ () の数値は、移動図書館及び団体貸出冊数。ただし、館外貸出冊数には含めない。

(資料) 甲府市立図書館調

16 市立図書館登録者数 (単位:人)

区分 / 年度	平成28年度	平成29年度	平成30年度
登録者数	113,877	115,417	117,019

※平成31年3月現在

(資料)甲府市立図書館調

17 市立図書館移動図書館(なでしこ号)及び団体貸出状況 (単位:冊、団体)

区分 / 年度	平成28年度	平成29年度	平成30年度
移動図書館貸出冊数	18,153	15,419	16,529
団体貸出の貸出冊数	14,558	15,864	16,001
団体数	20	20	21

※平成31年3月現在

(資料)甲府市立図書館調

18 県立図書館の所蔵資料数 (単位:点)

区分 / 年度		平成28年度	平成29年度	平成30年度
総数		905,982	918,273	934,542
図 書	図書総数	652,998	652,223	658,887
	総記	27,492	28,001	28,678
	哲学・宗教	25,930	26,192	26,422
	歴史・地誌	77,748	79,291	81,345
	社会科学	134,060	136,512	139,576
	自然科学	47,293	48,145	49,033
	工 学	44,943	45,247	45,850
	産 業	36,474	37,031	38,271
	芸 術	48,697	49,107	49,998
	語 学	10,256	10,497	10,744
	文 学	155,238	151,341	147,720
	漫 画	717	739	825
	絵 本	39,030	38,595	38,787
	紙芝居	1,465	1,525	1,638
電子書籍	3,655	3,844	4,087	
逐次刊行物		213,230	221,936	230,968
視聴覚資料		8,286	8,759	8,863
特殊資料(※)		31,468	31,511	31,737

※ 特殊資料とは、図書、逐次刊行物、視聴覚資料以外の特殊な形態の資料(地図、フィルム、和装本等)をいう。

(資料)山梨県立図書館調

19 県立図書館利用数 (単位:人、点)

区分 / 年度		平成28年度	平成29年度	平成30年度
入館者数		908,706	922,617	923,345
貸出点数	総数	402,178	391,100	377,998
	個人	393,215	379,519	365,630
	団体	8,963	11,581	12,368

(資料)山梨県立図書館調

20 県立図書館ネットワーク事業の状況 (単位:館、冊)

区分 / 年度		平成28年度	平成29年度	平成30年度
総合目録データベース加盟館数		55	55	55
総合目録データベース登録冊数		5,161,984	5,232,165	5,328,079
県立図書館相互貸借冊数	貸出	5,770	5,585	5,831
	借受	1,392	1,304	1,249

(資料)山梨県立図書館調

21 市内各種体育施設利用状況(平成30年度)

区 分	単 位	学 校 施 設				計
		小 学 校	中 学 校	高 等 学 校	商 科 専 門 学 校	
校 庭	件	4,653	-	-	-	4,653
	人	186,795	-	-	-	186,795
体育館	件	10,765	2,856	54	-	13,675
	人	281,634	42,486	1,270	-	325,390
柔剣道場	件	-	1,551	-	-	1,551
	人	-	22,312	-	-	22,312
その他	件	-	-	-	165	165
	人	-	-	-	944	944
夜間照明	件	3,466	216	-	133	3,815
	人	105,797	3,040	-	789	109,626
合 計	件	18,884	4,623	54	298	23,859
	人	574,226	67,838	1,270	1,733	645,067

区 分	単 位	社会体育施設						計
		青沼テニスコ 場	青葉 スポーツ広 場	東下条 スポーツ広 場	中道 スポーツ広 場	古閑・梯 スポーツ公 園広 場	小学校跡地	
グラウンド	件	-	454	160	115	113	457	1,299
	人	-	14,463	10,589	12,015	3,038	16,044	56,149
野球場	件	-	332	-	-	-	-	332
	人	-	11,243	-	-	-	-	11,243
夜間照明	件	-	320	-	153	-	236	709
	人	-	3,142	-	5,117	-	6,750	15,009
体育館	件	-	-	-	553	-	967	1,520
	人	-	-	-	12,638	-	22,697	35,335
テニス	件	289	-	452	-	-	-	741
	人	2,556	-	3,991	-	-	-	6,547
弓道場	件	-	256	-	-	-	-	256
	人	-	3,187	-	-	-	-	3,187
その他	件	-	-	-	-	-	-	-
	人	-	-	-	-	-	-	-
合 計	件	289	1,362	612	821	113	1,660	4,857
	人	2,556	32,035	14,580	29,770	3,038	45,491	127,470

(資料)教育部生涯学習室スポーツ課調

22 緑が丘スポーツ公園利用状況(平成30年度)

区 分	野 球 場	球 技 場	庭 球 場	競 技 場	水 泳 場	合 計
件 数	109	548	1,875	1,819	8,442	12,793
人 数	12,182	24,440	20,306	36,587	8,727	102,242

(資料)教育部生涯学習室スポーツ課調

23 県立美術館観覧者状況(平成30年度)

(単位:日、人)

	常設展	特別展				
		佐野洋子の世界展	魔法の美術館	深沢幸雄展	ドービーニー展	
開館日数	303	51	51	33	50	
個人観覧	一般	30,619	7,663	22,122	1,860	7,526
	大学生	1,513	249	345	83	214
	計	32,132	7,912	22,467	1,943	7,740
団体観覧	一般	1,794	74	52	37	144
	大学生	1,307	1	0	0	0
	計	3,101	75	52	37	144
無料観覧	54,857	10,862	35,341	3,918	11,486	
合計	90,090	18,849	57,860	5,898	19,370	
1日平均観覧者数	297	370	1,135	179	387	

参考 教育課程について
無料観覧の中には教育課程として入館している中・小学生を含む
その内訳は次のとおり。

(単位:人)

無料観覧 人数中の 教育課程	常設展	特別展
		—
個人	1,506	1,217
団体	2,093	1,529
計	3,599	2,746

(資料)山梨県立美術館調

24 県立文学館観覧者状況(平成30年度) (単位:日、人)

区分 / 種別	常設展	企画展	
		草野心平展	
開館日数	303	56	
個人観覧	一般	5,304	696
	大学生	407	21
	計	5,711	717
団体観覧	一般	80	60
	大学生	193	1
	計	273	61
文学館・美術館 共通券	一般		
	大学生		
	計		
定期観覧券及び 4館共通観覧券			
クーポン			
有料観覧	5,984	778	
無料観覧	13,752	3,920	
合計	19,736	4,698	
1日平均観覧者数	65	84	

(単位:日、人)

特設展		
	井伏鱒二展	童話の花束
開館日数	45	39
観覧者数	3,916	5,242

- ※ 高・中・小学生の教育課程での観覧者数は、無料観覧者数に含む。
 - ※ 文学館・美術館共通券での入場者数は、個人観覧の入場者数に含む。
 - ※ 定期観覧券及び4館共通観覧券は、個人観覧の入場者数に含む。
 - ※ クーポンは個人観覧及び団体観覧の入場者数に含む。
- (資料)山梨県立文学館調

25 県立科学館入館者状況(平成30年度) (単位:日、人、校)

区分 / 種別	常設展	企画展		
		恐竜ロボット ファクトリー	「科学ニンジャ 学校」	
開館日数	303			
入館者 (個人・団体・ 無料含む)	一般・大学生	62,979	(2,342)	(5,771)
	高校生	1,760	(29)	(390)
	中・小学生	43,826	(1,755)	(11,475)
	幼児	29,118	(918)	(5,870)
	時間外利用者	17,191		
	計	154,874	5,044	23,506
	1日平均入館者数	511		
学習利用 (県外含まない)	校数	300		
	入館者数	12,542		

- ※ ()の数字は、常設展の入館者数に含まれる。
 - ※ 企画展は種別を集計していない展示物があるため、人数の内訳と合計が合わない。
 - ※ 学習利用とは、保育園・保育所・幼稚園・小学校・中学校・高校が、授業・遠足などで利用する場合。
- (資料)山梨県立科学館調

26 児童館・児童センター・幼児教育センター利用者状況 (単位:日、人)

石田児童館				
区分 / 年度		平成28年度	平成29年度	平成30年度
放課後児童クラブ	日数	254	255	253
	人員	7,337	6,197	5,812
自由来館児童	日数	292	291	290
	人員	4,027	3,491	3,713
集団指導	日数	88	146	77
	人員	2,062	2,551	2,670
人員合計		13,426	12,239	12,195

朝気児童館				
区分 / 年度		平成28年度	平成29年度	平成30年度
放課後児童クラブ	日数	254	255	253
	人員	5,302	6,840	6,131
自由来館児童	日数	292	291	290
	人員	3,199	3,238	4,470
集団指導	日数	89	80	98
	人員	1,719	2,183	2,364
人員合計		10,220	12,261	12,965

北新児童センター				
区分 / 年度		平成28年度	平成29年度	平成30年度
放課後児童クラブ	日数	254	255	253
	人員	5,836	6,600	7,144
自由来館児童	日数	292	291	291
	人員	3,384	3,162	2,929
集団指導	日数	88	87	90
	人員	2,062	2,273	2,243
人員合計		11,282	12,035	12,316

西部児童センター				
区分 / 年度		平成28年度	平成29年度	平成30年度
放課後児童クラブ	日数	254	255	253
	人員	14,019	15,237	13,780
自由来館児童	日数	292	291	290
	人員	8,075	5,476	5,192
集団指導	日数	184	122	104
	人員	3,944	3,325	3,076
人員合計		26,038	24,038	22,048

中道北児童館				
区分 / 年度		平成28年度	平成29年度	平成30年度
放課後児童クラブ	日数	254	255	253
	人員	5,591	5,294	7,171
自由来館児童	日数	292	291	290
	人員	6,514	7,787	8,301
集団指導	日数	122	128	137
	人員	2,385	2,319	2,010
人員合計		14,490	15,400	17,482

中道南児童館				
区分 / 年度		平成28年度	平成29年度	平成30年度
放課後児童クラブ	日数	254	255	253
	人員	2,586	3,743	3,762
自由来館児童	日数	292	291	290
	人員	3,123	3,296	3,270
集団指導	日数	53	83	85
	人員	939	1,262	1,063
人員合計		6,648	8,301	8,095

中央部幼児教育センター				
区分 / 年度		平成28年度	平成29年度	平成30年度
来館者数	子ども	9,640	7,809	8,843
	大人	9,063	7,156	7,715
	計	18,703	14,965	16,558

中道つどいの広場				
区分 / 年度		平成28年度	平成29年度	平成30年度
来館者数	子ども	2,967	2,231	2,234
	大人	2,919	2,265	1,996
	計	5,886	4,496	4,230

北部幼児教育センター				
区分 / 年度		平成28年度	平成29年度	平成30年度
来館者数	子ども	11,448	13,231	13,310
	大人	12,027	12,214	12,377
	計	23,475	25,445	25,687

(資料) 子ども未来部子ども未来総室子ども保育課・子ども支援課調

27 公民館利用者状況

(単位:件、人)

中 央 公 民 館				
区 分 / 年 度		平成28年度	平成29年度	平成30年度
社会教育関係団体	件数	1,304	1,216	1,126
	人員	17,670	16,869	14,100
その他の利用団体	件数	3,091	3,006	2,991
	人員	38,348	37,254	39,144
計	件数	4,395	4,222	4,117
	人員	56,018	54,123	53,244

遊 亀 公 民 館				
区 分 / 年 度		平成28年度	平成29年度	平成30年度
社会教育関係団体	件数	1,364	1,326	1,146
	人員	22,904	22,091	19,304
その他の利用団体	件数	1,278	1,101	1,372
	人員	27,995	23,494	31,703
計	件数	2,642	2,427	2,518
	人員	50,899	45,585	51,007

北 公 民 館				
区 分 / 年 度		平成28年度	平成29年度	平成30年度
社会教育関係団体	件数	1,644	1,653	1,527
	人員	24,362	22,141	21,435
その他の利用団体	件数	2,379	2,240	2,097
	人員	32,006	30,395	28,840
計	件数	4,023	3,893	3,624
	人員	56,368	52,536	50,275

南 西 公 民 館				
区 分 / 年 度		平成28年度	平成29年度	平成30年度
社会教育関係団体	件数	886	991	946
	人員	11,369	12,268	10,896
その他の利用団体	件数	1,374	1,438	1,404
	人員	16,636	20,313	18,706
計	件数	2,260	2,429	2,350
	人員	28,005	32,581	29,602

東 公 民 館				
区 分 / 年 度		平成28年度	平成29年度	平成30年度
社会教育関係団体	件数	785	874	939
	人員	11,706	13,071	13,394
その他の利用団体	件数	2,057	1,934	1,790
	人員	30,518	27,139	24,344
計	件数	2,842	2,808	2,729
	人員	42,224	40,210	37,738

北 東 公 民 館				
区 分 / 年 度		平成28年度	平成29年度	平成30年度
社会教育関係団体	件数	1,546	1,439	1,316
	人員	13,760	12,966	12,018
その他の利用団体	件数	2,079	2,110	2,201
	人員	22,700	22,352	22,809
計	件数	3,625	3,549	3,517
	人員	36,460	35,318	34,827

南 公 民 館				
区 分 / 年 度		平成28年度	平成29年度	平成30年度
社会教育関係団体	件数	650	660	617
	人員	10,490	10,886	9,391
その他の利用団体	件数	1,283	1,076	1,099
	人員	32,599	29,228	31,144
計	件数	1,933	1,736	1,716
	人員	43,089	40,114	40,535

西 公 民 館				
区 分 / 年 度		平成28年度	平成29年度	平成30年度
社会教育関係団体	件数	1,227	1,258	1,219
	人員	17,136	22,151	20,798
その他の利用団体	件数	2,531	2,370	2,257
	人員	35,191	31,888	32,797
計	件数	3,758	3,628	3,476
	人員	52,327	54,039	53,595

中 道 公 民 館				
区 分 / 年 度		平成28年度	平成29年度	平成30年度
社会教育関係団体	件数	375	353	282
	人員	4,539	4,315	3,460
その他の利用団体	件数	372	435	352
	人員	5,573	6,344	5,983
計	件数	747	788	634
	人員	10,112	10,659	9,443

※ その他の利用団体とは、公共団体、自治会、有料団体、個人を表す。

(資料)教育部生涯学習室生涯学習課調

28 甲府市総合市民会館利用状況

(単位:件、人)

月別 / 施設	山の都アリーナ				芸術ホール		格技場		
	スポーツ		スポーツ以外		件数	利用者数	件数	利用者数	
	件数	利用者数	件数	利用者数					
平成28年度合計	1,091	14,492	114	40,549	248	68,718	493	16,608	
平成29年度合計	1,284	14,859	110	29,268	66	20,926	494	17,938	
平成30年度	合計	525	6,350	33	9,668	245	64,643	159	4,580
	4月	129	1,513	2	800	18	4,955	37	968
	5月	118	1,356	5	1,717	18	5,445	36	972
	6月	70	692	4	1,550	12	3,780	12	420
	7月	0	0	0	0	29	5,603	0	0
	8月	0	0	0	0	17	3,795	0	0
	9月	0	0	0	0	33	5,432	0	0
	10月	0	0	0	0	27	9,074	0	0
	11月	0	0	0	0	31	8,405	0	0
	12月	0	0	0	0	19	6,298	0	0
	1月	0	0	7	2,330	7	2,750	0	0
	2月	94	1,605	4	251	19	4,780	35	1,029
	3月	114	1,184	11	3,020	15	4,326	39	1,191

月別 / 施設	練習室		大会議室等		合計		
	件数	利用者数	件数	利用者数	件数	利用者数	
平成28年度合計	201	5,432	2,453	133,756	4,600	279,555	
平成29年度合計	135	3,566	1,984	91,595	4,073	178,152	
平成30年度	合計	140	4,038	2,004	73,581	3,106	162,860
	4月	16	534	185	5,964	387	14,734
	5月	10	285	176	5,061	363	14,836
	6月	17	489	186	6,776	301	13,707
	7月	20	589	194	6,931	243	13,123
	8月	11	332	170	4,204	198	8,331
	9月	11	312	204	7,360	248	13,104
	10月	12	388	167	6,242	206	15,704
	11月	11	298	171	5,789	213	14,492
	12月	5	115	120	3,046	144	9,459
	1月	7	170	154	6,359	175	11,609
	2月	8	240	140	5,545	300	13,450
	3月	12	286	137	10,304	328	20,311

※山の都アリーナ、格技場改修工事のため、利用停止(平成30年7月から平成30年12月)
(資料)甲府市総合市民会館調

29-1 甲府市内の文化財一覧

(単位:件)

区分/指定別	国指定	県指定	市指定	計
建造物	7	6	9	22
彫刻	4	12	18	34
絵画	4	8	6	18
書跡	0	8	9	17
工芸品	1	9	3	13
考古資料	3	19	2	24
歴史資料	0	2	2	4
史跡	5	5	9	19
名勝	1	1	0	2
天然記念物	4	7	10	21
無形民俗	1	1	3	5
有形民俗	0	3	4	7
計	30	81	75	186

国登録文化財	建築物	土木構造物	計
	10	5	15

※令和元年12月1日現在
(資料)教育部生涯学習室歴史文化財課調

29-2 甲府市内の文化財一覧

番号	種別	名	所在地	所有者・管理者	指定年月日
1	建・国	東光寺仏殿	東光寺3丁目7-37	東光寺	昭和2年4月25日
2	建・国	穴切大神社本殿付棟札	宝2丁目8-5	穴切大神社	昭和10年5月13日
3	建・国	塩沢寺地蔵堂	湯村3丁目17-2	塩沢寺	昭和24年2月18日
4	建・国	善光寺本堂付厨子・棟札	善光寺3丁目36-1	善光寺	昭和30年6月22日
5	建・国	善光寺山門付棟札	善光寺3丁目36-1	善光寺	昭和30年6月22日
6	建・国	旧睦沢学校校舎	北口2丁目2-1	甲府市	昭和42年6月15日
7	建・国	高室家住宅	高室町754	個人蔵	平成22年12月24日
8	建・県	塩沢寺無縫塔	湯村3丁目17-2	塩沢寺	昭和46年4月8日
9	建・県	旧吉祥院八面石幢	北口3丁目3-24	個人蔵	昭和61年3月19日
10	建・県	立本寺本堂	池田2丁目15-19	立本寺	昭和63年5月12日
11	建・県	山梨県庁舎別館(旧本館)及び 県議会議事堂	丸の内1丁目6-1	山梨県	平成21年12月24日
12	建・県	旧富岡敬明家住宅主屋・書院	善光寺町3135	個人蔵	平成28年2月22日
13	建・県	石川家住宅	城東5丁目3-5	個人蔵	平成28年9月5日
14	建・市	法泉寺の経蔵及び 内部の輪蔵付鉄眼版一切経	和田町2595	法泉寺	昭和56年3月10日
15	建・市	法泉寺鐘樓門	和田町2595	法泉寺	昭和59年5月12日
16	建・市	大泉寺総門	古府中町5015	大泉寺	平成5年9月1日
17	建・市	穴切大神社随神門付棟札	宝2丁目8-5	穴切大神社	平成13年3月30日
18	建・市	住吉神社本殿	住吉1-13-10	住吉神社	平成19年6月30日
19	建・市	佐久神社本殿	下向山町892	佐久神社	平成19年6月30日
20	建・市	永泰寺釈迦堂	古関町1555	永泰寺	平成20年8月29日
21	建・市	華光院毘沙門堂	元紺屋町33	華光院	平成27年3月31日
22	建・市	華光院宮殿	元紺屋町33	華光院	平成27年3月31日
23	彫・国	木造阿弥陀如来及両脇侍像	善光寺3丁目36-1	善光寺	明治39年9月6日
24	彫・国	木造阿弥陀如来及両脇侍像	善光寺3丁目36-1	善光寺	明治39年9月6日
25	彫・国	木造聖徳太子立像	小瀬町406	仁勝寺	昭和4年4月6日
26	彫・国	銅造阿弥陀如来及両脇侍立像	善光寺3丁目36-1	善光寺	昭和48年6月6日
27	彫・県	木造十一面観音立像	山宮町3314	青松院	昭和34年2月9日
28	彫・県	石造地蔵菩薩坐像	湯村3丁目17-2	塩沢寺	昭和35年11月9日
29	彫・県	木造薬師十二神将像	東光寺3丁目7-37	東光寺	昭和54年2月8日
30	彫・県	木造薬師如来坐像	東光寺3丁目7-37	東光寺	昭和54年2月8日
31	彫・県	木造源頼朝坐像	善光寺3丁目36-1	善光寺	昭和54年12月28日
32	彫・県	銅造観世音菩薩立像	丸の内1丁目18-1	甲府市	平成8年2月19日
33	彫・県	木造釈迦如来坐像	桜井町953	東禅寺	平成16年11月29日
34	彫・県	木造釈迦如来坐像	心経寺町1200	安国寺	昭和39年11月29日
35	彫・県	木造役行者及び二鬼像	右左口町4104	円楽寺	昭和39年11月29日
36	彫・県	木造釈迦如来立像	古関町1555	永泰寺	昭和35年11月7日
37	彫・県	木造厨子入刀八毘沙門天像及び 勝軍地蔵坐像	岩窪町500	円光院	平成29年3月2日
38	彫・市	法泉寺夢窓国師坐像	和田町2595	法泉寺	昭和55年2月12日
39	彫・市	法泉寺釈迦如来坐像	和田町2595	法泉寺	昭和55年2月12日
40	彫・市	木造不動明王立像	山宮町3314	青松院	昭和59年5月12日
41	彫・市	木造釈迦如来坐像	下積翠寺町108	長宝寺	昭和62年3月31日
42	彫・市	木造夢窓国師坐像	後屋町568	勝善寺	昭和62年3月31日
43	彫・市	木造釈迦如来坐像	後屋町568	勝善寺	平成3年3月29日
44	彫・市	木造阿弥陀如来立像	国母1丁目11-8	清泰寺	平成3年3月29日
45	彫・市	木造地蔵菩薩立像	桜井町999	逍遙院	平成3年3月29日
46	彫・市	福王寺仏像群	上町1237	福王寺	平成4年3月31日
47	彫・市	木造源実朝坐像	善光寺3丁目36-1	善光寺	平成9年11月27日
48	彫・市	木造本田善光坐像	善光寺3丁目36-1	善光寺	平成9年11月27日
49	彫・市	木造本田善光夫人坐像	善光寺3丁目36-1	善光寺	平成9年11月27日
50	彫・市	木造法然上人坐像	善光寺3丁目36-1	善光寺	平成9年11月27日
51	彫・市	木造蓮生法師坐像	善光寺3丁目36-1	善光寺	平成9年11月27日

52	彫・市	木造玄和居士坐像	善光寺3丁目36-1	善光寺	平成9年11月27日
53	彫・市	宇波刀神社神像群	宮原町1265	宇波刀神社	平成13年3月30日
54	彫・市	木造薬師如来立像	善光寺3丁目36-1	善光寺	平成20年8月29日
55	彫・市	敬泉寺木造十一面観音立像	右左口町64	敬泉寺	平成21年6月15日
56	彫・市	敬泉寺木造阿弥陀如来立像 附紙本墨書「阿弥陀経」一卷	右左口町64	敬泉寺	平成27年9月1日
57	絵・国	絹本著色武田信虎夫人像	愛宕町208	長禅寺	明治38年4月4日
58	絵・国	絹本著色武田信虎像	古府中町5015	大泉寺	昭和10年4月30日
59	絵・国	絹本墨画松梅図	古府中町5015	大泉寺	昭和30年6月22日
60	絵・国	絹本著色釈迦如三尊十八羅漢図	太田町5-16	一蓮寺	平成22年6月29日
61	絵・県	絹本著色浄土曼荼羅図	善光寺3丁目36-1	善光寺	昭和35年11月7日
62	絵・県	紙本著色渡唐天神像	愛宕町208	長禅寺	昭和40年8月19日
63	絵・県	紙本著色渡唐天神像	太田町5-16	一蓮寺	昭和40年8月19日
64	絵・県	絹本著色雪田和尚画像	塚原町828	恵運院	昭和47年8月7日
65	絵・県	絹本著色柳沢吉保像	太田町5-16	一蓮寺	平成9年12月15日
66	絵・県	絹本著色善光寺如来絵伝	善光寺3丁目36-1	善光寺	平成10年6月8日
67	絵・県	絹本著色束帯天神像	太田町5-16	一蓮寺	平成12年3月2日
68	絵・県	絹本著色柿本人麻呂像	太田町5-16	一蓮寺	平成12年3月2日
69	絵・市	紙本著色鉄山禅師画像	国母4丁目17-15	義雲院	昭和61年3月13日
70	絵・市	絹本墨画不動明王図	太田町5-16	一蓮寺	平成5年9月1日
71	絵・市	絹本著色阿弥陀三尊来迎図	太田町5-16	一蓮寺	平成5年9月1日
72	絵・市	絹本著色阿弥陀三尊来迎図	太田町5-16	一蓮寺	平成5年9月1日
73	絵・市	絹本紺地金泥阿弥陀三尊像	城東1丁目13-1	天尊躰寺	平成9年11月27日
74	絵・市	麻布朱地著色地藏十王図	善光寺3丁目36-1	善光寺	平成9年11月27日
75	書・県	坂田家文書	大和町7-1	個人蔵	昭和33年6月19日
76	書・県	蘭溪道隆書簡	東光寺3丁目7-37	東光寺	昭和48年7月12日
77	書・県	大泉寺文書	古府中町5015	大泉寺	昭和55年9月18日
78	書・県	祇園寺文書	古府中町1481-2	個人蔵	昭和56年3月12日
79	書・県	一蓮寺過去帳	太田町5-16	一蓮寺	昭和58年12月26日
80	書・県	紙本墨書「獬狗経」	富士見1丁目14-20	個人蔵	昭和63年5月12日
81	書・県	鉄山宗鈍印可関係史料二通	国母4丁目17-15	義雲院	平成9年6月12日
82	書・県	日枝神社大般若経	上曾根町2827	日枝神社	平成26年2月17日
83	書・市	武田信玄和漢連句	上積翠寺町984	積翠寺	昭和46年10月8日
84	書・市	紺紙金泥法華経	古府中町5015	大泉寺	昭和52年3月24日
85	書・市	法泉寺古文書	和田町2595	法泉寺	昭和55年2月12日
86	書・市	旧荒川村「当村地名明細帳」一冊 付荒川組地籍図等十点	荒川1丁目8-5	個人蔵	昭和56年3月10日
87	書・市	恵運院文書	塚原町828	恵運院	昭和60年5月14日
88	書・市	紙本墨書日蓮書状	若松町6-8	信立寺	昭和61年3月13日
89	書・市	逍遙院文書	桜井町999	逍遙院	昭和62年3月31日
90	書・市	紺紙金泥法華経	武田1丁目4-34	法華寺	平成8年2月14日
91	書・市	円光院文書	岩窪町500	円光院	平成元年4月12日
92	工・国	太刀銘一	古府中町2611	武田神社	大正10年4月30日
93	工・県	武具散蒔絵鼓胴	御岳町2347	金桜神社	昭和42年8月7日
94	工・県	住吉蒔絵手箱	御岳町2347	金桜神社	昭和42年8月7日
95	工・県	筏散蒔絵鼓胴	御岳町2347	金桜神社	昭和42年8月7日
96	工・県	能面	御岳町2347	金桜神社	昭和42年8月7日
97	工・県	家紋散蒔絵手箱	御岳町2347	金桜神社	昭和42年8月7日
98	工・県	刀折返銘久宗	中央4丁目11-8	個人蔵	昭和44年11月20日
99	工・県	善光寺銅鐘	善光寺3丁目36-1	善光寺	昭和54年1月24日
100	工・県	脇差銘一徳斎助則	伊勢4丁目5-8	個人蔵	昭和55年9月18日
101	工・県	金銅金具装笈	古府中町5015	大泉寺	昭和63年5月12日
102	工・市	八ノ宮良純親王墨跡及び硯箱・煙草盆	上積翠寺町984	積翠寺	昭和46年10月8日

103	工・市	円光院天目茶碗・赤絵碗	岩窪町500	円光院	平成元年4月12日
104	工・市	打敷	岩窪町500	円光院	平成元年4月12日
105	考・国	深鉢形土器1点	下曾根町923	山梨県立考古博物館	昭和63年6月6日
106	考・国	一の沢遺跡出土品167点	下曾根町923	山梨県立考古博物館	平成11年6月7日
107	考・国	酒呑場遺跡出土品一括 683点	下曾根町923	山梨県立考古博物館	平成25年6月19日
108	考・県	塩沢寺弥陀種子板碑	湯村3丁目17-2	塩沢寺	昭和40年7月13日
109	考・県	大坪遺跡出土刻書土器	丸の内1丁目18-1	甲府市	平成14年7月4日
110	考・県	銚子塚古墳出土埴輪 3点	下曾根町923	山梨県立考古博物館	平成8年5月2日
111	考・県	木製農具、木製剣、皮綴部材	下曾根町923	山梨県立考古博物館	平成8年11月7日
112	考・県	立石遺跡出土品 14点	下曾根町923	山梨県立考古博物館	平成9年6月12日
113	考・県	丘の公園第二遺跡出土品 161点	下曾根町923	山梨県立考古博物館	平成9年6月12日
114	考・県	丘の公園14番ホール遺跡出土品40点	下曾根町923	山梨県立考古博物館	平成9年6月12日
115	考・県	稲荷塚古墳出土、銅鏡、象嵌太刀等 出土品一式 190点	下曾根町923	山梨県立考古博物館	平成14年7月4日
116	考・県	容器型土偶 2点	下曾根町923	山梨県立考古博物館	平成15年5月1日
117	考・県	平林二号墳出土品492点	下曾根町923	山梨県立考古博物館	平成16年5月6日
118	考・県	大師東丹保遺跡網代 1点	下曾根町923	山梨県立考古博物館	平成17年12月26日
119	考・県	甲府城跡出土金箔鯨瓦 120点	下曾根町923	山梨県立考古博物館	平成21年5月21日
120	考・県	甲府城跡出土飾瓦	下曾根町923	山梨県立考古博物館	平成22年3月31日
121	考・県	甲府城跡出土遺物	下曾根町923	山梨県立考古博物館	平成23年9月1日
122	考・県	海道前C遺跡土坑出土品	下曾根町923	山梨県立考古博物館	平成25年1月10日
123	考・県	銚子塚古墳出土木製祭祀具	下曾根町923	山梨県立考古博物館	平成26年9月4日
124	考・県	安道寺遺跡出土品	下曾根町923	山梨県立考古博物館	平成27年9月14日
125	考・県	かんかん塚(茶塚)古墳出土馬具6点	下曾根町923	山梨県立考古博物館	平成27年9月14日
126	考・県	小井川遺跡出土五輪塔部材6点	下曾根町923	山梨県立考古博物館	平成29年9月7日
127	考・市	外中代遺跡出土暗文絵画土器	丸の内1丁目18-1	甲府市	平成8年2月14日
128	考・市	円楽寺経筒附泥塔	右左口町4104	円楽寺	平成21年1月22日
129	歴・県	右左口区有文書及び関連資料	右左口町	宿区	平成14年7月4日
130	歴・県	郷民擁護碑及び丸山之碑2基	下曾根町	自治会	平成31年2月25日
131	歴・市	廃般舟院墓石群外出土品一式	太田町5-16	一蓮寺	昭和57年3月9日
132	歴・市	旧古府中村日影組村絵図	古府中町3166	個人蔵	昭和56年3月10日
133	史・国	武田氏館跡	古府中町・大手3丁目・及び屋形3丁目	甲府市	昭和13年5月30日
134	史・国	銚子塚古墳附丸山塚古墳	下曾根町	山梨県	昭和5年2月28日
135	史・国	要害山	上積翠寺町	甲府市	平成3年3月30日
136	史・国	大丸山古墳	下向山町	個人(二名)	平成25年10月31日
137	史・県	武田信虎の墓	古府中町5015	大泉寺	昭和35年11月7日
138	史・県	甲府城愛宕山石切場跡	愛宕町85番2、86番	財務省関東財務局	平成21年11月12日
139	史・県	武田晴信室三条氏墓	岩窪町500	円光院	昭和42年8月7日
140	史・県	加牟那塚	千塚3丁目2280	山梨県	昭和43年2月8日
141	史・県	甲府城跡	丸の内1丁目5-1	山梨県	昭和43年12月12日
142	史・県	万寿森古墳	湯村3丁目462-1他	甲府市	平成28年2月22日
143	史・市	源有雅の墓	小瀬町99	小瀬町自治会	昭和48年4月1日
144	史・市	穴塚	荒川2丁目13	甲府市	昭和55年8月8日
145	史・市	武田信武之墓	和田町2595	法泉寺	昭和56年3月10日
146	史・市	武田勝頼之墓	和田町2595	法泉寺	昭和56年3月10日
147	史・市	加藤光泰の墓	善光寺3丁目36-1	善光寺	昭和62年3月31日
148	史・市	河尻塚	岩窪町268	武田神社	昭和62年3月31日
149	史・市	横根・桜井積石塚古墳群	横根町・桜井町	逍遙院他	平成11年7月21日
150	史・市	湯村山城跡	湯村3丁目497他	山梨県・武蔵野興業株式会社	平成16年8月19日
151	史・市	天神山古墳	下向山町4060他	個人蔵	平成21年3月25日
152	特名国	御岳昇仙峽	猪狩町他	山梨県	昭和28年3月31日

153	名・県	東光寺庭園	東光寺3丁目7-37	東光寺	昭和54年3月31日
154	特天国	カモシカ		山梨県	昭和9年5月1日
155	天・国	甲斐犬		山梨県	昭和9年1月22日
156	天・国	燕岩岩脈	御岳町3285-1	甲府市	昭和9年12月28日
157	天・国	ヤマネ		山梨県	昭和50年6月26日
158	天・県	塩部寿のフジ	緑が丘2丁目8-1	山梨県	昭和33年6月19日
159	天・県	岩窪のヤツブサウメ	岩窪町246		昭和34年2月9日
160	天・県	塩沢寺の舞鶴マツ	湯村3丁目17-2	塩沢寺	昭和40年5月13日
161	天・県	水晶峠のヒカリゴケ洞穴	御岳町室の平3290	甲府市	昭和38年9月9日
162	天・県	慈恩寺のフジ	大津町1322	慈恩寺	昭和62年1月21日
163	天・県	リニア高川トンネル産出	丸の内一丁目6番1号	山梨県	平成6年11月7日
164	天・県	兄川から出土したナウマン像等の化石	下曾根町923	山梨県立考古博物館	平成7年6月22日
165	天・市	玄法院のイチョウ	天神町2-18	玄法院	昭和42年4月11日
166	天・市	西下条のシダレイチョウ	西下条町734	個人蔵	昭和42年4月11日
167	天・市	上石田のサイカチ	上石田1丁目	上石田北部自治会	昭和44年2月14日
168	天・市	東光寺町稲荷神社のサカキ	東光寺町2153	東光寺西部自治会	昭和44年3月11日
169	天・市	金桜神社のスギ群	御岳町2347	金桜神社	昭和52年3月1日
170	天・市	下今井のヒイラギ	下今井町745	個人蔵	昭和42年11月14日
171	天・市	塩沢寺のシラカシ林	湯村3丁目17-2	塩沢寺	昭和62年3月31日
172	天・市	カワセミ	市内一円	甲府市	昭和61年3月13日
173	天・市	円楽寺のイチョウ	右左口町4104	円楽寺	平成19年6月30日
174	天・市	王子権現のシダレザクラ	右左口町3239	王子権現	平成19年6月30日
175	民無国	天津司の舞	小瀬町・下鍛冶屋町	天津司の舞保存会	昭和51年3月26日
176	民無県	黒平の能三番	黒平町	黒平の能三番保存会	昭和35年11月7日
177	民無市	甲府囃子	中央2丁目	甲府囃子保存会	昭和40年7月13日
178	民無市	金桜神社大々神楽 付西七本堂	御岳町2347	金桜神社大々神楽保存会	昭和57年3月9日
179	民無市	甲府町火消し	甲府市	甲府市消防記念会	昭和63年6月17日
180	民有県	山城の七天神	上今井町	個人蔵	昭和35年11月7日
181	民有県	右左口人形及び関連衣裳	右左口町	宿区	昭和40年7月13日
182	民有県	上積翠寺の岩船地蔵	上積翠寺町135-1、135-4	上積翠寺鍛冶屋組	平成29年3月2日
183	民有市	国玉の農ごよみ絵屏風	国玉町1164	個人蔵	昭和50年8月12日
184	民有市	武田逍遙軒位牌	桜井町999	逍遙院	昭和52年3月24日
185	民有市	国母稲積地蔵立像	国母8丁目12-27	国母8丁目東部自治会	昭和54年4月9日
186	民有市	法泉寺石造井戸側	和田町2595	法泉寺	昭和55年2月12日
187	国登録	甲府法人会館	中央4丁目12-21	甲府法人会	平成8年12月20日
188	国登録	平瀬浄水場旧濾過地整水井	平瀬町437-3	甲府市水道事業管理者	平成9年7月15日
189	国登録	平瀬水源旧事務所(水交庵)	平瀬町437-3	甲府市水道事業管理者	平成9年12月12日
190	国登録	平瀬浄水場旧取水口門部	平瀬町437-3	甲府市水道事業管理者	平成10年9月2日
191	国登録	平瀬浄水場旧片山隧道下口	羽黒町梨の木1715	甲府市水道事業管理者	平成10年9月2日
192	国登録	平瀬浄水場旧片山隧道上口	平瀬町2903	甲府市水道事業管理者	平成10年10月9日
193	国登録	平瀬浄水場第2隧道上口	平瀬町	甲府市水道事業管理者	平成11年8月23日
194	国登録	旧富岡敬明家住宅蔵	善光寺町3135	個人蔵	平成15年3月18日
195	国登録	旧富岡敬明家住宅厩	善光寺町3135	個人蔵	平成15年3月18日
196	国登録	旧富岡敬明家住宅石壘	善光寺町3135	個人蔵	平成15年3月18日
197	国登録	旧上九一色郵便局	古関町3306	個人蔵	平成8年12月20日
198	国登録	山梨大学赤レンガ倉庫	北新1丁目	山梨大学	平成18年11月9日
199	国登録	細田家住宅主屋	御岳町2362	個人蔵	平成28年11月29日
200	国登録	御岳公会堂(旧金櫻神社参籠所)	御岳町字上村2368-1	個人蔵	平成28年11月29日
201	国登録	相原家住宅主屋	御岳町2472	個人蔵	平成28年11月29日

※ 令和元年12月1日現在

(資料)教育部生涯学習室歴史文化財課調

1 1 勞 働

1 一般職業紹介状況(甲府公共職業安定所管内)

区 分 / 年 度		単 位	平成28年度	平成29年度	平成30年度
求職者数	有効求職者数 (A)	人	82,482	79,399	80,518
			(28,703)	(29,554)	(30,843)
	新規求職者数 (B)		20,283	19,172	19,350
			(6,814)	(6,737)	(6,937)
求 人 数	有効求人数 (C)	人	110,575	123,145	129,241
			(47,931)	(50,416)	(52,720)
	新規求人数		40,799	44,746	46,206
			(17,974)	(18,627)	(19,255)
充足数		人	7,264	7,155	6,389
			(3,158)	(3,140)	(3,015)
就職者数 (D)		件	6,678	6,546	6,318
			(2,676)	(2,675)	(2,587)
有効求人倍率 (C/A)		%	1.34	1.55	1.61
			(1.67)	(1.71)	(1.71)
新規就職率 (D/B×100)		%	32.9	34.1	32.7
			(39.3)	(39.7)	(37.3)

※()内は、パートの内数である。

(資料)甲府公共職業安定所調

2 雇用保険給付取扱状況

(単位:件、人、千円)

年度月別／項目	1 受給資格決定件数	2 初回受給者数	3 受給者実人員
平成28年度	4,431	3,549	15,240
平成29年度	4,296	3,424	14,711
平成30年度	4,415	3,446	14,796
4月	627	208	1,024
5月	478	521	1,329
6月	316	241	1,242
7月	310	264	1,283
8月	372	369	1,398
9月	332	236	1,291
10月	421	296	1,321
11月	302	321	1,261
12月	252	211	1,174
1月	379	219	1,178
2月	324	329	1,146
3月	302	231	1,149

年度月別／項目	4 失業給付総支給額
平成28年度	2,581,806
平成29年度	2,626,178
平成30年度	2,670,997
4月	158,501
5月	256,135
6月	268,271
7月	220,796
8月	255,419
9月	210,136
10月	242,095
11月	255,346
12月	182,582
1月	227,199
2月	187,800
3月	206,717

(資料)甲府公共職業安定所調

3 甲府市シルバー人材センター活動状況(平成30年度)

(単位:件、人)

職種 / 区分	申込件数	受注件数	就業実人員	就業延人員	会員数
専門技術	109	79	/	45	27
事務整理	328	278		176	35
管理監視	400	360		232	74
折衝外交	3	2		6	6
技能	4,906	4,606		6,021	118
一般作業	8,187	7,687		7,846	238
サ一ビス	1,542	1,342		763	91
その他	0	0		0	10
計	15,475	14,354		15,089	599

(資料)(公社)甲府市シルバー人材センター調

4 甲府市シルバー人材センター会員状況(平成30年度)

(単位:人)

年齢別 / 区分	入会動機				計
	社会的 (奉仕的)	健康的	経済的	その他	
60歳未満	0	0	0	0	0
60歳～64歳	20	1	0	1	22
65歳～69歳	94	12	4	1	111
70歳～74歳	102	27	15	2	146
75歳～79歳	91	42	19	3	155
80歳以上	25	27	11	3	66
計	332	109	49	10	500

(資料)(公社)甲府市シルバー人材センター調

5 市内の労働組合数の状況

(単位:組合)

産業分類別 / 年	平成28年	平成29年	平成30年
農業・林業・漁業	3	2	2
鉱業・採石業・砂利採取業	0	0	0
建設業	6	6	5
製造業	11	10	10
電気・ガス・熱供給・水道業	3	3	3
情報通信業	9	9	9
運輸業・郵便業	21	21	22
卸売業・小売業	12	12	13
金融・保険業	17	18	18
不動産業・物品賃貸業	1	1	0
宿泊業・飲食サービス業	1	1	1
医療・福祉	14	14	13
教育・学習支援業	13	13	13
複合サービス事業	2	2	2
学術研究・専門・技術サービス業・生活関連サービス業・娯楽業・サービス業(他に分類されないもの)	12	12	11
公務	13	13	13
分類不能の産業	1	1	1
合計	139	138	136

※ 各年6月30日現在。

(資料) 山梨県産業労働部労政雇用課調(労働組合基礎調査)

1 2 建設・都市開発

1 道路の状況

項目 / 区分	単位	市道
実延長	m	678,638.1
改良済	m	464,862.0
未改良	m	213,776.1
舗装済	m	656,348.9
未舗装	m	22,289.2
改良率	%	68.50
舗装率	%	96.72

※ 平成31年3月31日現在。

(資料) まちづくり部まち保全室道路河川課調

2 橋りょうの状況

種別 / 区分	市道	
	橋数	延長(m)
鋼橋	107	2,607.2
PC橋	82	1,426.0
RC橋	379	1,671.5
石橋	0	0.0
木橋	6	41.5
合計	574	5,746.2

※ 平成31年3月31日現在。

(資料) まちづくり部まち保全室道路河川課調

3 河川の現況

河川名	単位	一級河川	砂防指定地区河川	普通河川
河川数	-	57	84	162
延長	m	155.500	68.080	175.384

※ 平成31年3月31日現在。

(資料) まちづくり部まち保全室道路河川課調

4 甲府都市計画区域用途別指定地域

区域別 / 種別	単位	第1種低層住居専用地域		第2種低層住居専用地域		第1種中高層住居専用地域		第2種中高層住居専用地域		第1種住居地域
		面積	比率	面積	比率	面積	比率	面積	比率	
甲府都市計画区域	面積	ha	382.0	398.0	1,345.0	214.2	1,448.0			
	比率	%	6.9	7.2	24.4	3.9	26.2			
うち甲府市分	面積	ha	136.0	264.0	880.0	118.0	716.0			
	比率	%	4.4	8.5	28.6	3.8	23.3			

区域別 / 種別	単位	第2種住居地域	準住居地域	近隣商業地域	商業地域	準工業地域	
		面積	比率	面積	比率	面積	比率
甲府都市計画区域	面積	ha	243.0	179.7	99.8	278.3	454.0
	比率	%	4.4	3.3	1.8	5.0	8.2
うち甲府市分	面積	ha	156.0	97.0	68.5	270.0	223.0
	比率	%	5.1	3.2	2.2	8.8	7.2

区域別 / 種別	単位	工業地域	工業専用地域	計	
		面積	比率	面積	比率
甲府都市計画区域	面積	ha	185.9	294.0	5,521.9
	比率	%	3.4	5.3	100
うち甲府市分	面積	ha	59.0	91.0	3,078.5
	比率	%	1.9	3.0	100

※ 平成31年4月1日現在。

(資料) まちづくり部まち整備室都市計画課調

5 都市計画決定一覧

区 分	決 定 事 項	
	面 積 (ha)	
都市計画区域		9,323.0
	(うち、甲府都市計画区域)	7,862.0
	(うち、笛吹川都市計画区域)	1,461.0
市街化区域		3,190.0
市街化調整区域		4,672.0
用途地域		3,078.5
特別用途地区		223.0
高度利用地区	4カ所	6.4
防火地域		60.0
準防火地域		197.0
風致地区	6カ所	644.2
市街地再開発促進区域	2カ所	2.9
道 路	44路線 *	123,770.0
公 園	37カ所	198.54
緑 地	1カ所	48.7
墓 園	1カ所	76.7
公共下水道	汚水処理区域	4,505.0
公共下水道	雨水排水区域	3,415.0
下水処理場	1カ所	15.6
汚物処理場	1カ所	3.2
都市河川	5河川 *	19,370.0
市 場	1カ所	16.9
火 葬 場	1カ所	2.99
一団地の住宅施設	1カ所	5.4
土地区画整理事業	14カ所	280.2
	(うち、都市計画事業) 9ヶ所	238.0
	(うち、非都市計画事業) 5ヶ所	42.2
工業団地造成事業	2カ所	141.3
地 区 計 画	10カ所	131.2
市街地再開発事業	2カ所	1.0

※ * 印の単位はm(メートル)。

※ 平成31年4月1日現在。

(資料)まちづくり部まち整備室都市計画課調

6 土地区画整理事業状況

事業名 / 区分	事業主体	面積(ha)	施行年度	施行状況
甲府都市計画戦災復興 土地区画整理事業	甲府市長	54.73	昭和22～昭和44	施行済
甲府都市計画泉町土地区画整理事業	甲府市	20.62	昭和36～昭和55	施行済
甲府都市計画南西地区 土地区画整理事業	甲府市	63.67	昭和41～昭和47	施行済
甲府市堀之内土地区画整理事業	組 合	23.25	昭和56～昭和57	施行済
甲府都市計画事業 寿宝地区土地区画整理事業	甲府市	14.55	昭和59～平成22	施行済
甲府都市計画事業 住吉土地区画整理事業	組 合	31.09	昭和63～平成13	施行済
甲府都市計画事業 古府中町土地区画整理事業	組 合	12.30	平成元～平成 6	施行済
甲府市昭和町神屋土地区画整理事業	組 合	6.72 (1.35)	昭和60～昭和62	施行済
甲府都市計画事業甲府市昭和町 清水新居沖田土地区画整理事業	組 合	6.89 (0.39)	昭和63～平成 3	施行済
甲府都市計画事業 甲府駅周辺土地区画整理事業	甲府市	21.89	平成 3～令和 5	施行中
甲府市国母駅北土地区画整理事業	組 合	5.57	平成 6～平成11	施行済
甲府市下飯田土地区画整理事業	組 合	5.63	平成 7～平成11	施行済
甲府市山宮町土地区画整理事業	組 合	6.39	平成 8～平成24	施行済
甲府都市計画事業 甲府市大里土地区画整理事業	組 合	18.82	平成 8～平成19	施行済

※ ()内は、甲府市分。

※ 平成31年4月1日現在。

(資料)まちづくり部まち整備室区画整理課調
まちづくり部まち整備室都市計画課調

7 市営住宅戸数

建設年度 / 種別	公 営 住 宅	特別住宅 (中層耐火)	特定住宅 (中層耐火)	定住促進住宅 (木造 2階建)	総 数
平成28年度	2,058	320	20	7	2,405
平成29年度	1,986	320	20	7	2,333
平成30年度	2,047	320	20	7	2,394

※各年度4月1日現在。

(資料)まちづくり部まちづくり総室住宅課調

8 市営住宅入居申込状況

年度 / 区分	入居申込数(件)	入居数(戸)
平成28年度	145	64
平成29年度	109	44
平成30年度	115	78

(資料)まちづくり部まちづくり総室住宅課調

9 着工建築物状況

区 別 / 年 度		平成28年度	平成29年度	平成30年度
総 数(件)		982	963	1,059
総 面 積(m ²)		159,950	210,215	203,620
構造別建築物 床面積(m ²)	木 造	83,674	80,071	95,296
	鉄骨・鉄筋コンクリート造	0	0	66
	鉄筋コンクリート造	12,359	47,739	25,034
	鉄 骨 造	62,524	81,213	81,659
	コンクリートブロック造	0	0	82
	そ の 他	1,393	1,192	1,483
用途別建築物 床面積(m ²)	居 住 専 用	108,606	132,891	130,041
	居住産業併用	2,815	2,540	1,748
	農林水産業用	744	587	560
	鉱 工 業 用	5,171	5,330	7,491
	商 業 用	19,201	21,703	19,311
	公 益 事 業 用	205	303	218
	サービス業用	17,808	28,764	33,770
	公 務 文 教 用	5,334	17,894	5,919
そ の 他	57	203	1,022	

(資料)国土交通省 各年度「建築着工統計調査結果報告」

《住宅・土地統計調査報告》

10-1 居住世帯の有無別住宅数及び人が居住する住宅以外の建物数

地 域 / 県 ・ 市 別		山梨県	甲府市
総 数		422,100	108,600
住 宅 数	居住世帯あり	総 数	326,700
		同居世帯なし	325,400
		同居世帯あり	1,200
居住世帯なし	総 数	95,400	23,780
	一時現在者のみ	2,000	1,210
	空 き 家	92,900	22,560
	建 築 中	500	20
住宅以外で人が居住する建物数		600	130

※ 総数と内訳は四捨五入の関係上、合致しない場合がある。

(資料)総務省統計局 平成25年「住宅・土地統計調査結果報告」

10-2 居住世帯の有無別住宅数及び人が居住する住宅以外の建物数

地 域 / 県 ・ 市 別		山梨県	甲府市
総 数		422,000	107,420
住 宅 数	居住世帯あり	総 数	329,200
		同居世帯なし	327,200
		同居世帯あり	2,000
居住世帯なし	総 数	92,800	24,010
	一時現在者のみ	2,000	1,050
	空 き 家	92,900	22,730
	建 築 中	700	220
住宅以外で人が居住する建物数		500	120

※ 総数と内訳は四捨五入の関係上、合致しない場合がある。

(資料)総務省統計局 平成30年「住宅・土地統計調査結果報告」

11 住宅の種類・住宅の所有の関係、省エネルギー設備等別住宅数

山梨県					
住宅の種類／住宅の所有関係	総数	二重サッシ又は複層ガラスの窓			
		全ての窓にあり	一部の窓にあり	なし	
住宅総数	329,200	55,100	50,800	213,400	
持ち家	231,000	50,000	45,100	135,900	
借家	88,200	5,100	5,700	77,400	
専用住宅	318,300	53,600	48,100	206,900	
持ち家	221,100	48,600	42,600	130,000	
借家	87,500	5,100	5,500	76,900	
店舗その他の併用住宅	10,900	1,500	2,700	6,500	
山梨県					
住宅の種類／住宅の所有関係	総数	太陽熱を利用した温水機器等		太陽光を利用した発電機器	
		あり	なし	あり	なし
住宅総数	20,900	298,300	25,800	293,400	
持ち家	20,200	210,800	24,600	206,400	
借家	600	87,600	1,200	87,000	
専用住宅	20,300	288,300	25,300	283,300	
持ち家	19,700	201,400	24,100	197,000	
借家	600	86,900	1,200	86,300	
店舗その他の併用住宅	600	10,000	600	10,000	
甲府市					
住宅の種類／住宅の所有関係	総数	二重サッシ又は複層ガラスの窓			
		全ての窓にあり	一部の窓にあり	なし	
住宅総数	83,410	11,140	10,630	58,630	
持ち家	48,530	10,010	9,020	29,510	
借家	31,870	1,130	1,620	29,130	
専用住宅	80,560	10,780	10,290	56,510	
持ち家	45,970	9,650	8,700	27,620	
借家	31,610	1,130	1,600	28,890	
店舗その他の併用住宅	2,850	360	340	2,120	
甲府市					
住宅の種類／住宅の所有関係	総数	太陽熱を利用した温水機器等		太陽光を利用した発電機器	
		あり	なし	あり	なし
住宅総数	3,600	76,810	4,600	75,800	
持ち家	3,410	45,130	4,420	44,110	
借家	190	31,690	180	31,690	
専用住宅	3,430	74,150	4,530	73,050	
持ち家	3,260	42,710	4,350	41,620	
借家	170	31,450	180	31,430	
店舗その他の併用住宅	170	2,660	70	2,760	

※ 住宅の所有の関係「不詳」を含む。

※ 総数と内訳は四捨五入の関係上、合致しない場合がある。

(資料)総務省統計局 平成30年「住宅・土地統計調査結果報告」

12 住宅の種類・住宅の所有の関係別住宅数、世帯数、世帯人員、1住宅当たり居住室数、1住宅当たり畳数、1住宅当たり延べ面積、1人当たり畳数及び1室当たり人員

山梨県				
住宅の種類／住宅の所有関係	住宅数	世帯数	世帯人員	1住宅当たり居住室数
住宅総数	329,200	331,400	804,400	5.02
持ち家	231,000	232,500	623,600	5.91
借家	88,200	88,900	162,100	2.71
専用住宅	318,300	320,500	776,100	4.99
持ち家	221,100	222,600	597,300	5.90
借家	87,500	88,100	160,700	2.71
店舗その他の併用住宅	10,900	10,900	28,300	5.96
山梨県				
住宅の種類／住宅の所有関係	1住宅当たり居住室の畳数	1住宅当たり延面積(m ²)	1人当たり居住室の畳数	1室当たり人員
住宅総数	37.97	111.94	15.43	0.49
持ち家	45.36	136.00	16.80	0.46
借家	18.61	48.94	10.12	0.68
専用住宅	37.71	110.34	15.35	0.49
持ち家	45.30	134.76	16.77	0.46
借家	18.53	48.63	10.09	0.68
店舗その他の併用住宅	45.60	158.49	17.43	0.44

甲府市				
住宅の種類／住宅の所有関係	住宅数	世帯数	世帯人員	1住宅当たり居住室数
住宅総数	83,410	84,590	185,190	4.37
持ち家	48,530	49,270	123,170	5.53
借家	31,870	32,300	54,850	2.61
専用住宅	80,560	81,750	178,670	4.34
持ち家	45,970	46,710	117,090	5.54
借家	31,610	32,040	54,440	2.60
店舗その他の併用住宅	2,850	2,850	6,520	5.31
甲府市				
住宅の種類／住宅の所有関係	1住宅当たり居住室の畳数	1住宅当たり延面積(m ²)	1人当たり居住室の畳数	1室当たり人員
住宅総数	31.85	95.77	14.38	0.51
持ち家	41.10	127.77	16.19	0.46
借家	17.76	47.05	10.32	0.66
専用住宅	31.61	93.95	14.30	0.51
持ち家	41.17	126.40	16.16	0.46
借家	17.71	46.76	10.28	0.66
店舗その他の併用住宅	38.44	145.73	16.73	0.43

※ 住宅の所有の関係「不詳」を含む。

※ 総数と内訳は四捨五入している関係上、合致しない場合がある。

(資料)総務省統計局 平成30年「住宅・土地統計調査結果報告」

13 チビッコ広場の状況

(単位:m²)

		(市有地)		(民有地)	
名称	面積	名称	面積	名称	面積
朝 氣	473.00	住 吉 四 丁 目	156.41	あ す な ろ	5,352.00
朝 氣 二 丁 目	261.00	善 光 寺 善 七 会	288.25	飯 田	644.00
荒 川	501.00	高 畑 南 西	151.54	後 屋	1,073.54
荒 川 一 丁 目	538.70	武 田 三 丁 目	158.23	上 石 田 中 部	948.52
飯 田 西	61.75	千 塚	697.99	上 今 井 町	826.00
飯 田 東	324.00	千 塚 二 丁 目	97.00	上 町	1,886.98
池 田 三 丁 目	94.00	千 塚 四 丁 目	142.00	窪 中 島 三 宝 大 荒 神	851.50
伊 勢	330.00	長 松 寺	294.55	光 景	900.00
伊 勢 四 丁 目	135.47	東 光 寺 児 童 遊 園 地	1,019.40	小 曲	252.00
後 屋 町 第 二	289.07	東 光 寺 東 部	499.62	塩 部	303.42
梅 ノ 木	813.99	東 光 寺 東 部 第 二	172.00	城 東 一 丁 目	282.58
大 国 エ コ 一	95.00	徳 行 五 丁 目	119.13	新 田	1,275.17
大 国 エ コ 一 第 二	241.00	徳 行 二 丁 目	146.00	鈴 之 宮	1,980.00
大 里 中 耕 地 第 二	115.00	富 竹 一 丁 目	114.00	住 吉	2,452.00
大 里 町 北 耕 地	297.98	中 小 河 原 一 丁 目	71.00	善 光 寺 第 四	118.13
大 里 町 北 耕 地 第 三	225.00	中 小 河 原 町	99.00	善 藤	154.00
大 里 町 北 耕 地 第 二	242.38	中 町	876.00	高 畑 飯 豊	463.54
大 里 町 耕 南	794.00	中 村	840.85	高 畑	1,203.28
大 里 町 耕 南 第 二	133.00	七 沢 町 字 前 河 原	142.11	高 室 町	411.00
大 里 町 中 耕 地 第 三	132.00	西 油 川	903.00	千 塚 第 五	72.38
大 里 町 東 耕 地 第 二	143.02	西 高 橋 東	131.00	千 塚 東 部	368.00
大 里 町 東 耕 地 第 一	140.20	羽 黒	646.07	塚 原 町	2,254.00
大 里 町 東 耕 地 第 三	102.00	羽 黒 町 字 大 日 陰	263.29	天 満 宮	211.84
大 里 町 東 耕 地 第 四	159.00	羽 黒 町 上 之 山	229.00	徳 行	431.55
大 里 中 耕 地	984.00	羽 黒 町 窪	326.93	富 竹 八 幡 神 社	990.00
大 里 南 耕 地 第 二	99.00	羽 黒 町 柳 田	96.15	七 沢 町 天 満 天 神 社	570.00
大 里 南 耕 地 第 一	420.00	日 の 出	201.00	西 高 橋	242.00
音 羽	123.31	古 上 条 新 友 西 部	403.40	羽 黒 町 大 宮 前	161.89
上 石 田 北 部	371.00	古 上 条 新 友 南 部	51.52	平 瀬	660.00
川 田 サ ン コ ー レ	117.00	古 上 条 新 友	857.10	富 士 見 一 丁 目	165.28
貢 川 一 丁 目	152.87	ほ が ら か	673.00	二 日 市 場	1,116.16
貢 川 二 丁 目	356.00	増 坪 町	326.01	船 形	1,689.25
国 母 一 丁 目	453.00	丸 の 内	117.50	古 上 条	405.00
国 母 第 一	122.00	南 口	198.00	古 上 条 町	627.89
国 母 第 二	115.78	宮 原 町 岡 田	251.76	美 咲	991.73
国 母 四 丁 目	130.00	山 宮 町	145.67	宮 原 町	1,150.00
国 母 四 丁 目 北 河 原	260.00	山 宮 町 片 山 (椿 公 園)	666.00	宮 前 町	1,120.66
国 母 四 丁 目 第 二	93.00	山 宮 町 桜 田	156.00	山 宮 富 士 見 団 地	2,368.00
小 瀬	312.00	山 宮 町 洪 田	119.31	山 宮 富 士 見 団 地 第 二	212.59
小 瀬 第 二	108.92	山 宮 町 三 笠	93.49	横 根	2,034.00
古 府 中 町 日 影	3,471.06	山 宮 町 水 之 原	163.00	横 根 町 八 幡 神 社	402.60
小 松	273.00	山 宮 町 宮 の 尾 根	1,172.30	和 戸 藤 建	291.51
さ つ き	127.00	山 宮 町 谷 戸	203.84		
さ つ き 第 一	109.44	山 宮 町 谷 戸 第 三	99.20		
里 吉 三 丁 目	196.12	山 宮 町 谷 戸 第 二	284.00		
下 今 井 町	231.00	山 宮 町 谷 戸 第 五	115.00		
下 小 河 原 相 の 原	117.00	山 宮 町 谷 戸 第 四	176.00		
下 曾 根 中	174.00	山 宮 町 山 の 神	160.00		
城 東 五 丁 目	248.00	山 宮 南	108.36		
城 東 三 丁 目	88.00	湯 村 三 丁 目	172.32		
住 吉 一 丁 目 甲 南	117.42	蓬 沢	52.03		
住 吉 一 丁 目 第 一	132.22	和 田 エ コ 一	159.00		
住 吉 一 丁 目 第 二	98.72	和 田 町 村 内	70.17		
住 吉 三 丁 目	102.59	和 戸	502.00		
住 吉 南 報	105.24	和 戸 町 芝 原	107.79		
住 吉 二 丁 目	283.50				

※平成31年4月1日現在。

(資料)子ども未来部子ども未来総室子ども支援課調

14 市内の都市公園等の状況

(単位:ha)

種 別	名 称	所 在 地	面 積	事業主体	
広域公園	愛宕山広域公園	愛宕町	52.80	県	
	曾根丘陵公園	下向山町・下曾根町	38.10	県	
運動公園	緑が丘スポーツ公園	緑が丘2丁目	30.90	県・市	
	小瀬スポーツ公園	小瀬町・下鍛冶屋町	46.00	県	
特殊公園	舞鶴城公園	丸の内1丁目	6.10	県	
	甲府市歴史公園	北口2丁目	0.60	市	
地区公園	芸術の森公園	貢川1丁目	6.00	県	
近隣公園	遊亀公園	太田町	2.72	市	
	玉諸公園	向町	2.40	市	
	池田公園	新田町・中村町	1.70	市	
	大津公園	大津町	2.22	市	
	和田堀公園	和田町	0.87	市	
	千塚公園	千塚3・5丁目	2.15	市	
街区公園	西下条公園	西下条町	0.90	市	
	朝日公園	朝日2丁目	0.06	市	
	南西土地区画整理1号公園	上石田3丁目	0.72	市	
	南西土地区画整理2号公園	貢川本町	0.33	市	
	南西土地区画整理3号公園	下石田2丁目	0.57	市	
	南西土地区画整理4号公園	下石田2丁目	0.30	市	
	西青沼公園	丸の内3丁目	0.29	市	
	二十人町公園	相生1丁目	0.24	市	
	北河原公園	荒川2丁目	0.12	市	
	後屋なかよし公園	後屋町	0.11	市	
	沼川公園	高畑3丁目	0.24	市	
	橘公園	丸の内2丁目	0.18	市	
	朝気ふれあい公園	朝気1丁目	0.61	市	
	山宮桜公園	山宮町	0.19	市	
	堀之内南公園	堀之内町	0.94	市	
	徳行公園	徳行5丁目	0.17	市	
	中央公園	中央1丁目	0.32	県	
	丸の内公園	丸の内2丁目	0.34	県	
	古府中町1号公園	古府中町	0.20	市	
	古府中町2号公園	古府中町	0.20	市	
	しらい公園	上曾根町	0.55	市	
	東光寺町公園	東光寺町	0.15	市	
	愛宕町公園	愛宕町	0.12	市	
	堀之内北公園	堀之内町	0.24	市	
	住吉土地区画整理1号公園	住吉5丁目	0.24	市	
	住吉土地区画整理2号公園	住吉5丁目	0.20	市	
	住吉土地区画整理3号公園	住吉4丁目	0.20	市	
	住吉土地区画整理4号公園	住吉3丁目	0.34	市	
	湯村第一公園	湯村3丁目	0.12	市	
	湯村第二公園	湯村3丁目	0.07	市	
	国母南公園	国母8丁目	0.18	市	
	水宮公園	下飯田4丁目	0.17	市	
	寿宝1号公園	寿宝町	0.44	市	
	寿宝2号公園	寿宝町	0.05	市	
	寿宝3号公園	寿宝町	0.05	市	
	大里さくら公園	大里町	0.08	市	
	大里岡田公園	大里町・宮原町	0.11	市	
	窪中島公園	大里町	0.20	市	
	大里円満寺公園	大里町	0.16	市	
	甲府駅北口多目的広場	北口2丁目	0.48	市	
	都市緑地公園	荒川緑地	荒川河川敷	46.14	市
		南西緑地公園	下石田2丁目	0.36	市
川田エリア緑地		川田町	1.02	市	
	東光寺緑地	東光寺町	0.27	市	
墓園	つつじが崎霊園	岩窪町	3.98	市	

※ 広域公園、運動公園、近隣公園、街区公園は、平成31年4月1日現在。

(資料)まちづくり部まち保全室公園緑地課調

1 3 治 安

1 甲府地方検察庁管内事件処理状況

①被疑事件の受理、既済及び未済の人員

区分 / 種別	受 理			既 済					未 済
	総 数	旧 受	新 受	総 数	起 訴	不起訴	中 止	他へ移送	
平成 28 年	9,340	213	9,127	9,244	2,095	5,443	7	1,699	96
平成 29 年	9,273	96	9,177	9,063	2,031	5,402	6	1,624	210
平成 30 年	8,691	210	8,481	8,609	2,108	4,797	5	1,699	82

②罪名別被疑事件の通常受理、起訴、起訴猶予及び家庭裁判所送致の人員(平成30年)

区分 / 種別		通常受理	起訴	起訴猶予	家庭裁判所送致
刑法犯	合 計	1,215	463	353	265
	犯人蔵匿・証拠隠滅	8	-	6	-
	放 火	11	-	-	1
	住居侵入	53	17	10	28
	公文書偽造・ 偽造公文書行使	-	-	1	-
	わいせつ・ わいせつ文書頒布等	8	7	2	-
	強制わいせつ	30	21	7	1
	強 姦	2	1	-	-
	職権濫用	-	-	-	-
	収 賄	-	-	-	-
	殺 人	1	-	-	-
	傷 害	125	49	40	21
	暴 行	37	12	21	7
	業務上(重)過失致死傷	22	1	4	3
	脅 迫	8	2	3	2
	名誉毀損	6	5	-	1
	窃 盗	689	260	208	155
	強 盗	10	4	-	-
	強盗致死傷	16	14	1	-
	詐 欺	69	31	13	7
恐 喝	12	-	3	11	
横 領	35	9	20	7	
毀棄・隠匿	37	11	7	6	
暴力行為等処罰に関する法律 (集団暴行等)	1	2	-	2	
その他	35	17	7	13	
特別法犯	合 計	6,026	1,583	3,924	252
	鉄砲刀剣類所持等 取締法	28	2	16	1
	覚せい剤取締法	64	54	3	-
	自動車過失致死傷	3,808	508	2,921	140
	道路交通法	1,837	873	883	99
	その他	289	146	101	12

(資料)法務省 平成30年「検察統計結果報告」

2 甲府地方裁判所事件処理状況

①民事事件

年度 / 種別	受 理			既 済	未 済
	総 数	旧 受	新 受		
平成 28 年度	4,588	1,488	3,100	3,184	1,404
平成 29 年度	4,439	1,404	3,035	3,089	1,350
平成 30 年度	4,346	1,350	2,996	2,903	1,443
第一審通常訴訟	766	338	428	456	310
手形・小切手訴訟	0	0	0	0	0
控 訴	21	7	14	12	9
上 告 提 起	0	0	0	0	0
行政第一審訴訟	27	15	12	6	21
民事・商事・借地非訟	16	1	15	14	2
保 全 命 令	33	0	33	30	3
民 事 執 行	2,076	787	1,289	1,299	777
調 停	9	1	8	7	2
そ の 他	1,398	201	1,197	1,079	319

※ 事件数は、甲府地方裁判所本庁の管轄区域(甲府市、山梨市、韮崎市、南アルプス市、甲斐市、笛吹市、北杜市、甲州市、中央市、東八代郡、中巨摩郡、北巨摩郡、北都留郡丹波山村、南巨摩郡、西八代郡)内のものである。

※ 市町村合併により、市町村名が変更になった自治体は、旧市町村区域が管轄区域内であれば、そのまま管轄区域に含まれる。

※ 「旧受」とは、前年度までに受理した事件のうち、未済となっている事件数である。

※ 以下②、③についても同じである。

②民事調停事件

年度 / 種別	総数	旧受	受 理				既済	未済
			口頭	定型	その他	計		
平成 28 年度	17	3	0	2	12	14	16	1
平成 29 年度	11	1	0	1	9	10	10	1
平成 30 年度	9	1	0	0	8	8	7	2
一 般 調 停	6	0	0	0	6	6	4	2
宅 地 ・ 建 物 調 停	0	0	0	0	0	0	0	0
農 事 調 停	1	0	0	0	1	1	1	0
商 事 調 停	1	1	0	0	0	0	1	0
そ の 他	1	0	0	0	1	1	1	0

③刑事事件(本庁のみ)

年度 / 種別	受 理			既 済	未 済
	総 数	旧 受	新 受		
平成 28 年度	1,563	103	1,460	1,481	82
平成 29 年度	1,571	82	1,489	1,460	111
平成 30 年度	1,637	111	1,526	1,522	115
通常第一審事件	614	110	504	500	114
そ の 他 の 事 件	1,023	1	1,022	1,022	1

(資料)甲府地方裁判所調

3 甲府簡易裁判所事件処理状況

①民事事件

年度 / 種別	受 理			既 済	未 済
	総 数	旧 受	新 受		
平成 28 年度	2,889	244	2,645	2,639	250
平成 29 年度	2,893	250	2,643	2,642	251
平成 30 年度	2,901	251	2,650	2,644	257
通常訴訟・少額訴訟	939	178	761	769	170
手形・小切手訴訟	0	0	0	0	0
和解	6	0	6	5	1
督促	1,025	17	1,008	1,008	17
公示催告	1	0	1	1	0
保全命令	7	0	7	7	0
過料	274	13	261	237	37
調停	189	33	156	160	29
その他	460	10	450	457	3

※ 事件数は、甲府簡易裁判所の管轄区域(甲府市、山梨市、韮崎市、南アルプス市、甲斐市、笛吹市、北杜市、甲州市、中央市、東八代郡、中巨摩郡、北巨摩郡、北都留郡丹波山村)内のものである。

※ 市町村合併により、市町村名が変更になった自治体は、旧市町村区域が管轄区域内であれば、そのまま管轄区域に含まれる。

※ 「旧受」とは、前年度までに受理した事件のうち、未済となっている事件数である。

※ 以下②、③についても同じである。

②民事調停事件

年度 / 種別	総数	旧受	受 理						既 済	未 済
			本人申立				職権	受 理 計		
			口頭	定型	その他	計				
平成 28 年度	233	52	0	29	152	181	0	181	199	34
平成 29 年度	206	34	0	59	113	172	0	172	173	33
平成 30 年度	189	33	0	38	118	156	0	156	160	29
一般調停	134	16	0	27	91	118	0	118	116	18
宅地・建物調停	17	8	0	4	5	9	0	9	16	1
農事調停	0	0	0	0	0	0	0	0	0	0
商事調停	4	3	0	1	0	1	0	1	4	0
交通調停	16	4	0	2	10	12	0	12	11	5
公害等調停	1	0	0	0	1	1	0	1	1	0
特定調停	17	2	0	4	11	15	0	15	12	5

③刑事事件(甲府簡易裁判所のみ)

年度 / 種別	受 理			既 済	未 済
	総 数	旧 受	新 受		
平成 28 年度	2,850	59	2,791	2,784	66
平成 29 年度	3,019	66	2,953	2,986	33
平成 30 年度	3,150	33	3,117	3,092	58
通常第一審事件	79	7	72	64	15
その他の事件	3,071	26	3,045	3,028	43

(資料) 甲府地方裁判所調

4 甲府家庭裁判所事件処理状況

①家事審判事件

年 度 / 種 別	受 理			既 済			未 済
	総 数	旧 受	新 受	総 数	認 容	取下げ及 びその他	
平成 28 年度	5,068	275	4,793	4,823	4,704	119	245
平成 29 年度	5,077	245	4,832	4,798	4,688	110	279
平成 30 年度	5,109	279	4,830	4,818	4,707	111	291
後見開始等	198	20	178	173	162	11	25
保佐開始等	99	8	91	88	80	8	11
補助開始等	15	5	10	13	10	3	2
後見人等選任	59	4	55	58	56	2	1
後見人等辞任・解任	48	1	47	47	44	3	1
後見人等権限行使等	44	0	44	44	44	0	0
居住用不動産処分許可	45	2	43	43	40	3	2
利益相反特代	50	5	45	45	45	0	5
後見人等の報酬付与	795	22	773	770	769	1	25
後見等監督処分	832	36	796	798	798	0	34
不在者財産管理人選任	28	3	25	23	21	2	5
失踪宣告等	17	4	13	6	5	1	11
子の氏の変更	862	16	846	855	855	0	7
養子縁組	8	1	7	6	5	1	2
死後離縁	8	1	7	8	8	0	0
特別養子縁組	5	2	3	3	3	0	2
親権喪失等	3	0	3	2	0	2	1
放棄等の期間伸長	38	1	37	31	29	2	7
相続放棄	1,407	83	1,324	1,351	1,334	17	56
相続人不明	110	3	107	101	98	3	9
遺言書の検認	129	8	121	119	118	1	10
執行者選任	10	0	10	10	10	0	0
遺留分放棄	5	0	5	5	5	0	0
任意後見契約法律関係	13	1	12	13	13	0	0
戸籍法の氏の変更	53	3	50	51	51	0	2
戸籍法の名の変更	28	0	28	26	25	1	2
戸籍訂正	4	1	3	3	3	0	1
性別の取扱いの変更	3	0	3	3	3	0	0
児童福祉法28条事件	9	0	9	9	5	4	0
保護者選任等	1	0	1	1	1	0	0
婚姻費用分担	9	2	7	7	6	1	2
子の監護に関する処分	81	27	54	36	11	25	45
財産分与	5	2	3	2	0	2	3
親権者変更等	7	1	6	6	3	3	1
扶養	1	1	0	1	1	0	0
遺産分割等	17	10	7	7	2	5	10
寄与分	4	2	2	2	0	2	2
請求すべき按分割合に関する処分	2	0	2	2	2	0	0
その他	57	4	53	50	42	8	7

※ 家事審判事件については、平成25年度からその他を細分化したため、全体の項目数が増えている。

※ 事件数は甲府家庭裁判所本庁の管轄区域(甲府市、山梨市、韮崎市、南アルプス市、甲斐市、
笛吹市、北杜市、甲州市、中央市、東八代郡、中巨摩郡、北巨摩郡、北都留郡丹波山村、
南巨摩郡、西八代郡)内のものである。

※ 市町村合併により市町村名が変更になった自治体は、旧市町村区域が管轄区域内であれば、
そのまま管轄区域に含まれる。

※ 「旧受」とは、前年度までに受理した事件のうち、未済となっている事件数である。

※ 以下②～④についても同じである。

②家事調停事件

年 度 / 種 別	受 理			既 済			未 済
	総 数	旧 受	新 受	総 数	調停成立	その他	
平成28年度	1,042	273	769	744	464	280	298
平成29年度	1,084	298	786	741	472	269	343
平成30年度	1,116	343	773	714	440	274	402
夫婦同居等	0	0	0	0	0	0	0
婚姻費用分担	153	45	108	106	72	34	47
子の監護に関する処分	326	102	224	211	136	75	115
財産分与	19	11	8	14	10	4	5
親権者変更等	39	3	36	28	21	7	11
扶養	2	0	2	0	0	0	2
遺産分割等	112	50	62	54	32	22	58
寄与分	4	0	4	3	1	2	1
請求すべき按分割合に関する処分	11	1	10	7	6	1	4
婚姻中の夫婦間の事件	360	111	249	234	145	89	126
婚姻外の男女間の事件	3	1	2	2	2	0	1
離婚後の慰謝料等	4	2	2	3	1	2	1
親族間の紛争	13	1	12	11	2	9	2
合意に相当する審判	34	6	28	20	1	19	14
離縁	6	1	5	3	1	2	3
その他	30	9	21	18	10	8	12

※ 家事調停事件の合意に相当する審判は、旧家審法23条、現行の家事事件手続法277条に基づくもの。

③少年保護事件（平成30年）

区 分 / 事 件		総 数	一般 保護事件	道路交通 保護事件
受 理	総 数	606	476	130
	旧 受	115	91	24
	新 受	491	385	106
	検察官からの送致	445	364	81
	司法警察員からの送致	27	4	23
	知事又は児童相談所からの送致	1	1	0
	強制措置を要するもの	2	2	0
	強制措置を要しないもの	0	0	0
	家裁調査官の報告	0	0	0
	通 告	0	0	0
一般人から	0	0	0	
保護観察所長から	0	0	0	
抗告審等からの移送・差戻	0	0	0	
家裁移送・回付	16	14	2	
既 済	総 数	529	419	110
検察官へ送致	法20条・23条1項によるもの	14	1	13
	法19条2項・23条3項によるもの	6	5	1
保護処分	保護観察所の保護観察	94	67	27
	児童自立支援施設又は児童養護施設へ送致	1	1	0
	少年院へ送致	19	18	1
	1 種	0	0	0
	2 種	0	0	0
	3 種	0	0	0
	知事又は児童相談所長へ送致	0	0	0
	強制措置を要するもの	0	0	0
	強制措置を要しないもの	0	0	0
	不処分	127	105	22
	審判不開始	146	121	25
	家裁移送・回付	20	18	2
	従たる事件	102	83	19
	未 済	77	57	20

④家事手続案内（平成30年）

区 分	件 数
総 件 数	3,237

※ 家事手続案内は、平成25年から調査事項が総件数のみに変更になった。
(資料)甲府家庭裁判所調

5 刑法犯罪認知、検挙件数及び検挙人員

区分 / 年			平成28年	平成29年	平成30年	
一 般 刑 法 犯	認 知 件 数	総 数	1,525	1,389	1,249	
		凶悪犯	殺 人	1	-	-
			強 盗	7	6	-
			放 火	1	5	-
			強制性交等	-	-	1
		粗暴犯	凶器準備集合	-	-	-
			暴 行	28	28	21
			傷 害	35	32	31
			脅 迫	2	-	4
			恐 喝	-	2	4
		窃 盗 犯		1,199	1,112	980
		知能犯	詐 欺	54	41	45
			横 領	2	1	2
			偽 造	2	1	4
	汚 職		-	-	-	
	背 任		-	-	-	
	風俗犯	賭 博	-	-	-	
		猥 褻	6	11	12	
	その他の刑法犯		188	150	145	
	検 挙 件 数	総 数	504	401	585	
凶悪犯		殺 人	-	-	1	
		強 盗	1	3	3	
		放 火	-	2	-	
		強制性交等	-	-	1	
粗暴犯		凶器準備集合	-	-	-	
		暴 行	24	20	19	
		傷 害	32	25	30	
		脅 迫	1	-	3	
		恐 喝	1	1	1	
窃 盗 犯		354	289	415		
知能犯		詐 欺	26	16	36	
		横 領	2	3	2	
		偽 造	1	-	2	
	汚 職	-	-	-		
	背 任	1	-	-		
風俗犯	賭 博	-	-	-		
	猥 褻	4	4	14		
その他の刑法犯		57	38	58		

区分 / 年		平成28年	平成29年	平成30年		
一般 刑法犯	検 挙 人 員	総 数	314	273	290	
		凶悪犯	殺 人	2	-	-
			強 盗	1	5	-
			放 火	-	-	-
			強制性交等	-	1	1
		粗暴犯	凶器準備集合	-	-	-
			暴 行	24	20	18
			傷 害	33	20	20
			脅 迫	3	-	-
		恐 喝	-	2	-	
		窃 盗 犯	195	184	161	
		知能犯	詐 欺	6	3	6
			横 領	3	2	2
			偽 造	2	-	1
	汚 職		-	-	-	
	背 任		-	-	-	
	風俗犯	賭 博	-	-	-	
		猥 褻	4	2	9	
	その他の刑法犯	41	34	26		
	(うち)少年検挙人員	総 数	42	35	46	
		凶悪犯	殺 人	-	-	-
			強 盗	-	2	-
			放 火	-	-	-
			強制性交等	-	-	-
		粗暴犯	凶器準備集合	-	-	-
			暴 行	-	-	-
傷 害			2	4	5	
脅 迫			2	-	2	
恐 喝		-	2	3		
窃 盗 犯		25	16	26		
知能犯		詐 欺	-	-	-	
		横 領	-	-	-	
		偽 造	1	-	-	
		汚 職	-	-	-	
		背 任	-	-	-	
風俗犯		賭 博	-	-	-	
		猥 褻	-	1	-	
その他の刑法犯	12	10	10			

※ 検挙人員には、少年検挙人員を含む。

※ 認知・検挙件数(山梨県警察検挙)は、甲府市で発生した件数であり、
 検挙人員は、山梨県内で発生した事件のうち、犯行時の居住地が甲府市
 のものを計上している。

(資料)山梨県警察本部調

6 幼児・学童、高校生、高齢者の交通事故状況

(単位:人)

区分 / 市町村別		県計	甲府市	富士 吉田市	甲州市	都留市	山梨市	大月市	韮崎市	
平成28年	幼児・学童	傷者	312	103	16	5	6	12	4	10
		死者	1	1	0	0	0	0	0	0
		計	313	104	16	5	6	12	4	10
	高校生	傷者	237	92	4	6	4	10	1	7
		死者	1	0	0	0	0	0	0	0
		計	238	92	4	6	4	10	1	7
	高齢者	傷者	872	317	45	31	15	29	16	35
		死者	22	4	2	0	0	1	0	1
		計	894	321	47	31	15	30	16	36
平成29年	幼児・学童	傷者	312	107	19	6	14	1	6	12
		死者	1	0	0	0	0	0	0	0
		計	313	107	19	6	14	1	6	12
	高校生	傷者	269	106	15	3	1	9	1	13
		死者	1	0	0	0	0	0	0	0
		計	270	106	15	3	1	9	1	13
	高齢者	傷者	837	285	42	19	24	22	16	25
		死者	18	2	3	1	1	1	0	0
		計	855	287	45	20	25	23	16	25
平成30年	幼児・学童	傷者	235	75	19	8	8	5	6	3
		死者	0	0	0	0	0	0	0	0
		計	235	75	19	8	8	5	6	3
	高校生	傷者	220	76	13	5	2	5	2	8
		死者	0	0	0	0	0	0	0	0
		計	220	76	13	5	2	5	2	8
	高齢者	傷者	757	250	35	25	22	29	9	40
		死者	16	2	0	2	1	1	1	1
		計	773	252	35	27	23	30	10	41

区分 / 市町村別		南アル ブス市	甲斐市	笛吹市	北杜市	上野原市	中央市	他の町村	
平成28年	幼児・学童	傷者	28	29	21	3	15	11	49
		死者	0	0	0	0	0	0	0
		計	28	29	21	3	15	11	49
	高校生	傷者	18	31	23	3	0	13	25
		死者	1	0	0	0	0	0	0
		計	19	31	23	3	0	13	25
	高齢者	傷者	49	63	71	24	32	33	112
		死者	2	1	2	3	1	0	5
		計	51	64	73	27	33	33	117
平成29年	幼児・学童	傷者	26	23	27	10	4	15	42
		死者	0	0	0	0	0	0	1
		計	26	23	27	10	4	15	43
	高校生	傷者	29	23	16	9	4	11	29
		死者	0	0	0	0	0	0	1
		計	29	23	16	9		11	30
	高齢者	傷者	78	62	60	25	20	29	130
		死者	1	0	0	2	2	0	5
		計	79	62	60	27	22	29	135
平成30年	幼児・学童	傷者	10	14	27	10	8	5	37
		死者	0	0	0	0	0	0	0
		計	10	14	27	10	8	5	37
	高校生	傷者	24	23	17	8	0	9	28
		死者	0	0	0	0	0	0	0
		計	24	23	17	8		9	28
	高齢者	傷者	44	48	63	24	10	20	138
		死者	0	0	4	1	1	0	2
		計	44	48	67	25	11	20	140

※ 幼児・学童は中学生までをいう。

※ 高齢者は65歳以上を示す。

※ 事故の年統計は、1月から12月の年単位で計上しており、もし、年内において合併された市町村があった場合の事故統計は、次の年の1月まで旧市町村単位で計上する。

(資料)山梨県警察本部調

7 市内の交通事故発生状況

区分・年／月別		1月	2月	3月	4月	5月	6月
件数	平成28年	98	115	129	134	111	116
	平成29年	85	94	130	114	135	119
	平成30年	99	115	99	105	110	95
死者	平成28年	1	0	1	0	0	0
	平成29年	0	0	0	0	1	1
	平成30年	0	1	0	0	0	0
負傷者	平成28年	114	140	149	169	139	143
	平成29年	102	109	165	141	170	160
	平成30年	126	145	121	134	133	116

区分・年／月別		7月	8月	9月	10月	11月	12月	計
件数	平成28年	122	143	160	109	162	189	885
	平成29年	130	115	129	107	123	141	1,422
	平成30年	90	84	84	99	108	100	1,188
死者	平成28年	0	1	0	1	0	2	4
	平成29年	1	1	0	0	0	1	5
	平成30年	0	0	0	0	0	2	3
負傷者	平成28年	150	182	197	133	206	239	1,961
	平成29年	166	153	159	140	147	170	1,782
	平成30年	116	112	105	122	143	124	1,497

(資料)山梨県警察本部調

8 飲酒運転による交通事故発生状況

区分・年／月別		県計	甲府市	富士吉田市	甲州市	都留市	山梨市	大月市	韮崎市
件数	平成28年	53	24	2	1	0	1	0	1
	平成29年	63	26	4	2	0	3	0	2
	平成30年	47	20	3	0	1	1	0	1

区分・年／月別		南アルプス市	甲斐市	笛吹市	北杜市	上野原市	中央市	他の町村
件数	平成28年	1	6	7	3	0	1	6
	平成29年	4	5	3	2	1	1	10
	平成30年	3	5	3	2	2	1	5

(資料)山梨県警察本部調

9 火災の発生状況

区分 / 年		平成28年	平成29年	平成30年
火災件数(件)	総数	86 (62)	101 (66)	84 (54)
	建物	43 (34)	55 (34)	39 (29)
	山林原野	2 (2)	3 (2)	4 (3)
	車両	5 (3)	4 (3)	8 (6)
	その他	36 (23)	39 (27)	33 (16)
	焼損面積			
建物(m ²)	床面積	2,750 (2,642)	1,730 (841)	3,039 (2,833)
	表面積	409 (400)	1,007 (841)	674 (612)
	山林(a)	1 (1)	59 (58)	96 (95)
	損害額(千円)	307,115 (304,318)	174,250 (105,650)	283,158 (270,823)

※ ()内は、甲府市行政区域内の数値である。
 (資料)甲府地区広域行政事務組合消防本部調

10 原因別火災発生件数

区分 / 年	平成28年	平成29年	平成30年
総数	86	101	84
たばこ	14	17	17
こんろ	10	8	7
放火	12	8	5
たき火	3	14	8
火入れ	4	5	3
火遊び	2	2	1
配線器具	1	4	0
電気装置	1	0	1
放火の疑い	10	14	6
その他	24	23	22
不明	5	6	14

(資料)甲府地区広域行政事務組合消防本部調

11 交通災害共済加入及び給付状況

区分 / 年度	単位	平成28年度	平成29年度	平成30年度
加入者数	人	85,702	84,531	82,668
加入率	%	45.00	44.68	44.00
給付件数	件	837	687	637
給付金額	千円	31,079	30,603	26,410

(資料)市民部市民協働室消費生活課調

12 救急出動状況

(単位:件)

区分 / 年	平成28年	平成29年	平成30年
火災事故	61	55	70
	(46)	(40)	(53)
自然災害	0	1	2
	0	(1)	(1)
水難事故	2	6	1
	(2)	(5)	(1)
交通事故	1,497	1,461	1,328
	(1,010)	(930)	(891)
労働災害	109	96	108
	(68)	(61)	(62)
運動競技	152	184	183
	(101)	(137)	(131)
一般負傷	1,970	2,070	2,064
	(1,405)	(1,518)	(1,458)
加害	71	62	55
	(49)	(44)	(35)
自損行為	139	114	131
	(96)	(89)	(87)
急病	9,147	9,220	9,966
	(6,474)	(6,393)	(6,904)
その他	1,519	1,520	1,571
	(1,155)	(1,124)	(1,160)
総数	14,667	14,789	15,479
	(10,406)	(10,342)	(10,783)

※ ()内は、甲府市行政区域内の数値。

(資料)甲府地区広域行政事務組合消防本部調

13 消防体制(本部・3署・10出張所)

区分 / 年度	平成29年度	平成30年度	令和元年度	
職員数	総数(人)	337[9]	338[10]	337[8]
	消防吏員	337[9]	338[10]	337[8]
	その他の職員	0	0	0
分団員	分団	32	32	32
	団員	1,248	1,249	1,226
車両区分台数	総数(台)	72	72	73
	普通ポンプ車	13	13	13
	水槽付ポンプ車	2	2	2
	化学車	2	2	2
	はしご車	2	2	2
	屈折はしご車	1	1	1
	救助工作車	3	3	3
	高規格救急車	12	12	12
	林野火災工作車	1	1	1
	電源照明車	1	1	1
	水槽車	3	3	3
	指揮車	3	3	3
	指揮隊車	1	1	1
	機動連絡車	1	1	1
	支援車	1	1	1
	特殊災害用資機材搬送車	1	1	1
	原因調査車	1	1	1
	消防長車	1	1	1
	査察車	7	7	7
	予防広報車	1	1	1
	予防査察車			1
	資機材搬送車	2	2	2
	防災指導車	2	1	1
	連絡車	3	3	3
	震災用自動二輪車	3	3	3
	無線中継車	1	1	1
	司令車	3	3	3
	拠点機能形成車	1	1	1
	燃料補給車		1	1

※ 各年度4月1日現在。

※ []内は、再任用時間勤務職員(定数外職員であるが職員数に含む)。

※ 平成30年度より「燃料補給車」を項目追加

※ 令和元年度より「予防査察車」を項目追加

(資料)甲府地区広域行政事務組合消防本部調

1 4 選 拳

1 選挙人名簿登録者数の推移

(単位:人)

年/区分	総数	男	女
平成28年 3月	155,180	74,409	80,771
6月	155,151	74,394	80,757
9月	158,616	76,218	82,398
12月	158,473	76,154	82,319
平成29年 3月	158,297	76,110	82,187
6月	158,212	76,113	82,099
9月	157,512	75,729	81,783
12月	157,351	75,655	81,696
平成30年 3月	157,165	75,516	81,649
6月	157,084	75,463	81,621
9月	156,838	75,367	81,471
12月	156,690	75,271	81,419
平成31年 3月	156,427	75,173	81,254

※ 公職選挙法第19条第2項の規定により、3月、6月、9月及び12月の年4回、選挙人名簿の登録を行う。
(資料) 甲府市選挙管理委員会事務局調

2-1 各種選挙投票状況

(単位:人、%)

選挙名・執行日/区分		当日有権者数			投票者数			投票率				
		男	女	計	男	女	計	男	女	計		
衆議院議員 総選挙	小選挙区	H15.11.9	74,128	79,555	153,683	42,863	46,870	89,733	57.82	58.92	58.39	
	比例代表		74,174	79,595	153,769	42,854	46,861	89,715	57.77	58.87	58.34	
	小選挙区	H17.9.11	74,070	79,630	153,700	49,011	54,563	103,574	66.17	68.52	67.39	
	比例代表		74,119	79,681	153,800	49,003	54,559	103,562	66.11	68.47	67.34	
	小選挙区	H21.8.30	山梨第一区	73,266	79,446	152,712	50,602	55,294	105,896	69.07	69.60	69.34
	比例代表			50,590	55,280	105,870	69.05	69.58	69.33			
	国民審査		73,209	79,388	152,597	49,217	54,019	103,236	67.23	68.04	67.65	
	小選挙区		山梨第二区	2,318	2,406	4,724	1,731	1,769	3,500	74.68	73.52	74.09
	比例代表	2,313		2,403	4,716	1,695	1,734	3,429	73.28	72.16	72.71	
	国民審査	H24.12.16	山梨第一区	72,773	79,204	151,977	42,853	46,029	88,882	58.59	58.11	58.48
	比例代表			42,846	46,020	88,866	58.88	58.10	58.47			
	国民審査		山梨第二区	72,720	79,135	151,855	41,706	44,812	86,518	57.35	56.63	56.97
	小選挙区			2,307	2,362	4,669	1,493	1,484	2,977	64.72	62.83	63.76
	比例代表	2,302	2,360	4,662	1,467	1,450	2,917	63.73	61.44	62.57		
国民審査	H26.12.14	山梨第一区	74,475	81,183	155,658	40,195	43,238	83,433	53.97	53.26	53.60	
比例代表			40,194	43,232	83,426	53.97	53.25	53.60				
国民審査		山梨第二区	74,417	81,111	155,528	39,299	42,284	81,583	52.81	52.13	52.46	
小選挙区			75,414	81,589	157,003	40,408	43,468	83,876	53.58	53.28	53.42	
比例代表	H29.10.22	山梨第一区	40,400	43,471	83,871	53.57	53.28	53.42				
国民審査			75,364	81,521	156,885	40,270	43,365	83,635	53.43	53.19	53.31	
小選挙区	H16.7.11	H16.7.11	73,963	79,528	153,491	41,727	46,361	88,088	56.42	58.30	57.39	
比例代表			74,007	79,576	153,583	41,738	46,373	88,111	56.40	58.28	57.37	
選挙区	H19.7.29	H19.7.29	76,204	81,988	158,192	45,640	50,287	95,927	59.89	61.33	60.64	
比例代表			45,632	50,283	95,915	59.88	61.33	60.63				
選挙区	H22.7.11	H22.7.11	75,811	82,071	157,882	45,980	50,540	96,520	60.65	61.58	61.13	
比例代表			45,976	50,537	96,513	60.65	61.58	61.13				
選挙区	H25.7.21	H25.7.21	74,910	81,540	156,450	40,229	43,374	83,603	53.70	53.19	53.44	
比例代表			40,228	43,372	83,600	53.70	53.19	53.44				
選挙区	H28.7.10	H28.7.10	75,927	82,183	158,110	42,272	45,933	88,205	55.67	55.89	55.79	
比例代表			42,261	45,931	88,192	55.66	55.89	55.78				
選挙区	R1.7.21	R1.7.21	74,621	80,994	155,615	35,098	37,577	72,675	47.04	46.39	46.70	
比例代表			35,097	37,575	72,672	47.03	46.39	46.70				

(資料) 甲府市選挙管理委員会事務局調

2-2 各種選挙投票状況

(単位:人、%)

選挙名・執行日/区分		当日有権者数			投票者数			投票率			
		男	女	計	男	女	計	男	女	計	
山梨県知事選挙	H15.2.2	74,111	79,382	153,493	47,743	54,343	102,086	64.42	68.46	66.51	
	H19.1.21	75,953	81,648	157,601	45,436	51,806	97,242	59.82	63.45	61.70	
	H23.1.30	75,685	82,025	157,710	27,241	30,625	57,866	35.99	37.34	36.69	
	H27.1.25	74,087	80,845	154,932	31,457	35,223	66,680	42.46	43.57	43.04	
	H31.1.27	74,514	80,815	155,329	38,913	42,892	81,805	52.22	53.07	52.67	
山梨県議会議員選挙	H15.4.13	73,093	78,848	151,941	39,951	47,484	87,435	54.66	60.22	57.55	
	H19.4.8	74,774	81,025	155,799	41,911	48,996	90,907	56.05	60.47	58.35	
	H23.4.10	74,931	81,611	156,542	36,678	42,050	78,728	48.95	51.52	50.29	
	H27.4.12	73,365	80,274	153,639	32,739	37,510	70,249	44.62	46.73	45.72	
	H31.4.7	73,780	80,299	154,079	31,863	36,123	67,986	43.19	44.99	44.12	
甲府市長選挙	H15.2.2	73,564	78,146	151,710	47,645	54,253	101,898	64.77	69.43	67.17	
	H19.1.21	75,471	81,161	156,632	45,166	51,507	96,673	59.85	63.46	61.72	
	H23.1.30	75,512	81,856	157,368	27,160	30,535	57,695	35.97	37.30	36.66	
	H27.1.25	73,760	80,459	154,219	31,377	35,141	66,518	42.54	43.68	43.13	
	H31.1.27	74,132	80,403	154,535	38,570	42,533	81,103	52.03	52.90	52.48	
甲府市議会議員選挙	H15.4.27	72,616	78,379	150,995	37,324	44,647	81,971	51.40	56.96	54.29	
	H19.4.22	74,562	80,656	155,218	38,767	45,692	84,459	51.99	56.65	54.41	
	H23.4.24	74,131	80,440	154,571	31,657	36,579	68,236	42.70	45.47	44.15	
	H27.4.26	72,876	79,792	152,668	33,034	38,243	71,277	45.33	47.93	46.69	
	H31.4.21	73,207	79,804	153,011	30,890	35,594	66,484	42.20	44.60	43.45	
甲府市議会 議員増員選挙	第2選挙区 第3選挙区	H18.4.9	2,171	2,289	4,460	1,592	1,729	3,321	73.33	75.54	74.46
			152	162	314	—	—	—	—	—	

※ 平成18年4月9日執行の甲府市議会議員増員選挙第3選挙区は立候補者が定数を超えなかったため無投票。

(資料) 甲府市選挙管理委員会事務局調

3 選挙人名簿登録者数の状況

(単位:人)

投票区	投票所	男	女	計
1	南部市民センター	1,103	1,161	2,264
2	旧市立相生小学校	1,075	1,179	2,254
3	市立舞鶴小学校	1,283	1,337	2,620
4	旧市立穴切小学校	1,079	1,143	2,222
5	市立西中学校	1,107	1,246	2,353
6	市立朝日小学校	928	1,085	2,013
7	北口公民館	792	955	1,747
8	市立新紺屋小学校	1,500	1,716	3,216
9	富士川悠遊館	1,043	1,108	2,151
10	教育研修所	1,572	1,648	3,220
11	総合市民会館	1,110	1,280	2,390
12	市立湯田小学校	1,016	1,154	2,170
13	市立伊勢小学校	1,390	1,574	2,964
14	市立里垣小学校	853	886	1,739
15	市立相川小学校	1,397	1,545	2,942
16	上精翠寺町公会堂／下精翠寺町公民館	183	223	406
17	市立国母小学校	1,599	1,683	3,282
18	市立貢川小学校	2,067	2,080	4,147
19	市立千塚小学校	1,902	2,203	4,105
20	市立北新小学校	1,398	1,503	2,901
21	市立池田小学校	1,810	1,999	3,809
22	市立南中学校	1,245	1,455	2,700
23	市立山城小学校	2,144	2,358	4,502
24	市立玉諸小学校	1,994	1,945	3,939
25	東部市民センター	1,286	1,408	2,694
26	北部悠遊館	392	382	774
27	市役所能泉連絡所	18	15	33
28	市役所宮本連絡所	26	28	54
29	市役所上九一色出張所	105	111	216
30	大里悠遊館	1,875	1,859	3,734
31	西下条公民館	481	527	1,008
32	市立東小学校	1,824	1,959	3,783
33	市立北中学校	1,378	1,497	2,875
34	西高橋町公民館	1,282	1,356	2,638
35	市立甲運小学校	1,082	1,251	2,333
36	県立就業支援センター	910	1,175	2,085
37	貢川進徳幼稚園	1,501	1,635	3,136
38	市立東中学校	1,214	1,269	2,483
39	永照寺幼稚園	1,213	1,275	2,488
40	市立羽黒小学校	1,921	2,322	4,243
41	市立南西中学校	1,586	1,709	3,295
42	南西部市民センター	1,349	1,320	2,669
43	市立新田小学校	1,407	1,752	3,159
44	県立甲府南高校	1,834	1,837	3,671
45	上町公民館	1,402	1,499	2,901
46	市立北東中学校	1,311	1,318	2,629
47	池田市民会館	1,515	1,715	3,230
48	市立北西中学校	1,800	1,953	3,753
49	進徳幼稚園	1,315	1,630	2,945
50	石田悠遊館	1,136	1,177	2,313
51	市立上条中学校	1,930	1,950	3,880
52	市立城南中学校	1,707	1,824	3,531
53	相川保育園	981	1,052	2,033
54	住吉中継ポンプ場	1,274	1,316	2,590
55	友愛保育園	1,507	1,635	3,142
56	大國悠遊館	1,555	1,530	3,085
57	県立甲府東高校	1,314	1,321	2,635
58	甲府市中道南児童館	440	424	864
59	甲府市健康の杜センター	528	545	1,073
60	甲府市中道北児童館	831	857	1,688
61	市立笛南中学校	353	355	708
	合計	75,173	81,254	156,427

※平成31年3月1日定時登録現在。

(資料)甲府市選挙管理委員会事務局調

1 5 財 政

1 一般会計歳入歳出状況(歳入)

(単位:円)

款 項 / 年 度	平成29年度		
	当初予算額	最終予算額	決算額
総 額	73,073,510,000	79,845,514,763	75,022,049,652
市税	28,746,545,000	28,746,545,000	28,898,249,086
市民税	13,465,385,000	13,465,385,000	13,582,981,761
固定資産税	11,402,970,000	11,402,970,000	11,506,841,558
軽自動車税	500,836,000	500,836,000	503,950,173
市たばこ税	1,383,637,000	1,383,637,000	1,291,289,337
入湯税	29,756,000	29,756,000	25,409,250
都市計画税	1,963,961,000	1,963,961,000	1,987,777,007
地方譲与税	404,694,000	426,717,000	407,421,000
地方揮発油譲与税	120,367,000	118,780,000	118,055,000
自動車重量譲与税	284,326,000	307,936,000	289,366,000
地方道路譲与税	1,000	1,000	0
利子割交付金	25,678,000	38,992,000	41,803,000
利子割交付金	25,678,000	38,992,000	41,803,000
配当割交付金	215,335,000	111,318,000	111,318,000
配当割交付金	215,335,000	111,318,000	111,318,000
株式等譲渡所得割交付金	207,961,000	120,617,000	120,617,000
株式等譲渡所得割交付金	207,961,000	120,617,000	120,617,000
地方消費税交付金	4,285,301,000	4,147,662,000	3,806,173,000
地方消費税交付金	4,285,301,000	4,147,662,000	3,806,173,000
自動車取得税交付金	117,789,000	153,274,000	127,108,000
自動車取得税交付金	117,789,000	153,274,000	127,108,000
地方特例交付金	109,601,000	109,601,000	109,075,000
地方特例交付金	109,601,000	109,601,000	109,075,000
地方交付税	8,254,315,000	8,254,315,000	8,039,047,000
地方交付税	8,254,315,000	8,254,315,000	8,039,047,000
交通安全対策特別交付金	43,643,000	48,428,000	47,681,000
交通安全対策特別交付金	43,643,000	48,428,000	47,681,000
分担金及び負担金	806,800,000	746,393,000	725,705,210
負担金	806,800,000	746,393,000	725,705,210
使用料及び手数料	947,476,000	947,476,000	927,042,556
使用料	793,441,000	793,441,000	770,602,835
手数料	154,035,000	154,035,000	156,439,721
国庫支出金	12,605,260,000	14,926,864,525	13,538,991,937
国庫負担金	9,600,750,000	10,107,535,000	10,079,288,483
国庫補助金	2,962,589,000	4,777,408,525	3,418,364,806
国庫委託金	41,921,000	41,921,000	41,338,648
県支出金	6,067,662,000	6,655,937,000	5,855,817,614
県負担金	3,248,211,000	3,439,368,000	3,419,894,958
県補助金	2,480,630,000	2,810,473,000	2,045,913,288
県委託金	338,821,000	406,096,000	390,009,368
財産収入	69,344,000	69,344,000	75,482,317
財産運用収入	51,662,000	51,662,000	50,440,172
財産売却収入	17,682,000	17,682,000	25,042,145
寄附金	50,002,000	72,749,000	63,721,679
寄附金	50,002,000	72,749,000	63,721,679
繰入金	634,782,000	1,645,282,000	1,604,668,032
基金繰入金	634,782,000	1,645,282,000	1,604,668,032
繰越金	1,000	404,612,238	404,611,684
繰越金	1,000	404,612,238	404,611,684
諸収入	1,846,521,000	1,913,588,000	1,579,135,537
延滞金加算金及び過料	47,240,000	47,240,000	41,458,990
市預金利子	635,000	635,000	199,193
貸付金元利収入	1,046,836,000	1,046,836,000	624,930,199
受託事業収入	1,850,000	1,850,000	3,026,262
雑入	749,960,000	817,027,000	909,520,893
市債	7,634,800,000	10,305,800,000	8,538,381,000
市債	7,634,800,000	10,305,800,000	8,538,381,000

款 項 / 年 度	平成30年度		
	当初予算額	最終予算額	決算額
総 額	74,637,430,000	79,465,919,284	75,061,283,628
市税	28,293,405,000	28,293,405,000	29,368,176,160
市民税	13,503,428,000	13,503,428,000	14,153,254,173
固定資産税	11,085,213,000	11,085,213,000	11,427,628,166
軽自動車税	517,853,000	517,853,000	528,233,130
市たばこ税	1,241,276,000	1,241,276,000	1,266,052,253
入湯税	24,701,000	24,701,000	25,643,700
都市計画税	1,920,934,000	1,920,934,000	1,967,364,738
地方譲与税	433,173,000	430,299,000	411,409,000
地方揮発油譲与税	118,717,000	115,843,000	118,789,000
自動車重量譲与税	314,455,000	314,455,000	292,620,000
地方道路譲与税	1,000	1,000	0
利子割交付金	35,875,000	41,239,000	44,439,000
利子割交付金	35,875,000	41,239,000	44,439,000
配当割交付金	184,052,000	184,052,000	93,444,000
配当割交付金	184,052,000	184,052,000	93,444,000
株式等譲渡所得割交付金	334,284,000	78,379,000	78,379,000
株式等譲渡所得割交付金	334,284,000	78,379,000	78,379,000
地方消費税交付金	4,383,863,000	4,197,268,000	3,999,059,000
地方消費税交付金	4,383,863,000	4,197,268,000	3,999,059,000
自動車取得税交付金	182,660,000	182,660,000	133,089,000
自動車取得税交付金	182,660,000	182,660,000	133,089,000
地方特例交付金	128,024,000	128,024,000	123,980,000
地方特例交付金	128,024,000	128,024,000	123,980,000
地方交付税	8,622,137,000	8,622,137,000	7,854,281,000
地方交付税	8,622,137,000	8,622,137,000	7,854,281,000
交通安全対策特別交付金	47,111,000	45,459,000	44,100,000
交通安全対策特別交付金	47,111,000	45,459,000	44,100,000
分担金及び負担金	688,105,000	694,328,000	635,351,870
負担金	688,105,000	694,328,000	635,351,870
使用料及び手数料	940,438,000	940,438,000	910,825,150
使用料	787,061,000	787,061,000	761,929,717
手数料	153,377,000	153,377,000	148,895,433
国庫支出金	12,396,247,000	14,207,871,382	12,871,330,525
国庫負担金	10,042,619,000	10,568,240,000	10,493,842,454
国庫補助金	2,312,225,000	3,598,228,382	2,339,450,129
国庫委託金	41,403,000	41,403,000	38,037,942
県支出金	5,598,525,000	6,643,712,000	5,894,436,650
県負担金	3,506,730,000	3,613,872,000	3,486,843,699
県補助金	1,681,299,000	2,594,479,000	2,002,546,256
県委託金	410,496,000	435,361,000	405,046,695
財産収入	160,955,000	160,955,000	141,555,386
財産運用収入	50,254,000	50,254,000	52,484,864
財産売払収入	110,701,000	110,701,000	89,070,522
寄附金	75,001,000	126,801,000	124,377,308
寄附金	75,001,000	126,801,000	124,377,308
繰入金	539,957,000	974,757,000	739,512,201
基金繰入金	539,957,000	974,757,000	739,512,201
繰越金	1,000	604,623,902	604,623,447
繰越金	1,000	604,623,902	604,623,447
諸収入	1,696,517,000	1,754,311,000	1,403,014,931
延滞金加算金及び過料	45,163,000	45,163,000	53,253,948
市預金利子	353,000	353,000	283,461
貸付金元利収入	896,018,000	896,018,000	505,459,546
受託事業収入	2,120,000	2,120,000	2,318,789
雑入	752,863,000	810,657,000	841,699,187
市債	9,897,100,000	11,155,200,000	9,585,900,000
市債	9,897,100,000	11,155,200,000	9,585,900,000

款 項 / 年 度		令和元年度
		当初予算額
総 額		74,443,500,000
市税		29,036,994,000
	市民税	13,795,217,000
	固定資産税	11,391,508,000
	軽自動車税	603,531,000
	市たばこ税	1,250,787,000
	入湯税	26,368,000
	都市計画税	1,969,583,000
地方譲与税		419,531,000
	地方揮発油譲与税	119,541,000
	自動車重量譲与税	299,989,000
	地方道路譲与税	1,000
利子割交付金		56,169,000
	利子割交付金	56,169,000
配当割交付金		141,546,000
	配当割交付金	141,546,000
株式等譲渡所得割交付金		136,124,000
	株式等譲渡所得割交付金	136,124,000
地方消費税交付金		4,121,478,000
	地方消費税交付金	4,121,478,000
自動車取得税交付金		76,900,000
	自動車取得税交付金	76,900,000
環境性能割交付金		28,360,000
	環境性能割交付金	28,360,000
地方特例交付金		130,746,000
	地方特例交付金	130,746,000
地方交付税		9,423,443,000
	地方交付税	9,423,443,000
交通安全対策特別交付金		44,028,000
	交通安全対策特別交付金	44,028,000
分担金及び負担金		521,267,000
	負担金	521,267,000
使用料及び手数料		975,438,000
	使用料	807,921,000
	手数料	167,517,000
国庫支出金		13,622,594,000
	国庫負担金	10,891,304,000
	国庫補助金	2,676,907,000
	国庫委託金	54,383,000
県支出金		6,070,147,000
	県負担金	3,747,986,000
	県補助金	1,883,664,000
	県委託金	438,497,000
財産収入		97,482,000
	財産運用収入	52,876,000
	財産売払収入	44,606,000
寄附金		130,001,000
	寄附金	130,001,000
繰入金		388,162,000
	基金繰入金	388,162,000
繰越金		1,000
	繰越金	1,000
諸収入		2,348,089,000
	延滞金加算金及び過料	52,727,000
	市預金利子	363,000
	貸付金元利収入	759,659,000
	受託事業収入	2,184,000
	雑入	1,533,156,000
市債		6,675,000,000
	市債	6,675,000,000

2 一般会計歳入歳出状況(歳出)

(単位:円)

款 項 / 年 度	平成29年度		
	当初予算額	最終予算額	決算額
総 額	73,073,510,000	79,845,514,763	74,157,426,205
議会費	542,043,000	544,367,000	534,987,469
議会費	542,043,000	544,367,000	534,987,469
総務費	6,897,834,000	7,462,956,000	7,262,687,821
総務管理費	5,541,236,000	6,022,936,000	5,892,691,120
徴税費	866,486,000	871,316,000	851,224,669
戸籍住民基本台帳費	337,039,000	347,022,000	313,692,048
選挙費	50,198,000	113,596,000	99,333,074
統計調査費	32,256,000	39,223,000	37,092,960
監査委員費	70,619,000	68,863,000	68,653,950
民生費	30,372,204,000	32,922,550,000	31,752,589,848
社会福祉費	14,757,709,000	15,699,298,000	14,933,017,881
児童福祉費	10,393,460,000	11,122,849,000	10,879,644,686
生活保護費	5,220,765,000	5,454,382,000	5,384,394,366
災害救助費	270,000	270,000	0
臨時福祉給付金給付費	0	645,751,000	555,532,915
衛生費	10,103,290,000	10,109,862,000	9,540,148,475
保健衛生費	3,094,655,000	3,630,093,000	3,185,371,123
清掃費	3,372,129,000	2,843,263,000	2,720,475,718
下水道費	3,582,768,000	3,582,768,000	3,582,748,000
上水道費	53,738,000	53,738,000	51,553,634
労働費	401,379,000	401,548,000	371,231,030
労働諸費	401,379,000	401,548,000	371,231,030
農林水産業費	767,888,000	869,206,000	794,445,937
農業費	543,645,000	640,130,000	574,246,393
林業費	146,933,000	151,766,000	142,889,544
地方卸売市場費	77,310,000	77,310,000	77,310,000
商工費	1,005,170,000	1,198,391,000	770,903,168
商工費	1,005,170,000	1,198,391,000	770,903,168
土木費	7,847,867,000	9,136,877,173	6,651,681,891
道路橋りょう費	1,770,394,000	1,998,653,801	1,554,722,517
河川費	149,077,000	100,820,000	87,922,082
都市計画費	4,532,106,000	5,667,981,412	3,697,246,315
住宅費	1,396,290,000	1,369,421,960	1,311,790,977
消防費	2,289,745,000	2,385,908,000	2,329,910,183
消防費	2,289,745,000	2,385,908,000	2,329,910,183
教育費	5,652,554,000	7,647,895,590	7,011,944,701
教育総務費	319,242,000	320,242,000	307,714,230
小学校費	1,820,340,000	2,947,541,000	2,762,765,751
中学校費	785,801,000	1,157,682,000	1,096,575,107
高等学校費	825,457,000	830,759,000	805,459,039
専門学校費	144,380,000	145,091,000	140,466,214
社会教育費	1,364,793,000	1,660,965,360	1,334,189,034
社会体育費	257,310,000	462,743,230	442,665,365
幼児教育振興費	135,231,000	122,872,000	122,109,961
災害復旧費	4,000	4,000	0
公共土木施設災害復旧費	2,000	2,000	0
文教施設災害復旧費	1,000	1,000	0
その他公共施設公用施設災害復旧費	1,000	1,000	0
公債費	7,023,882,000	6,998,882,000	6,987,417,810
公債費	7,023,882,000	6,998,882,000	6,987,417,810
諸支出金	149,650,000	149,650,000	149,477,872
普通財産取得費	2,000	2,000	0
土地開発基金費	149,648,000	149,648,000	149,477,872
予備費	20,000,000	17,418,000	0
予備費	20,000,000	17,418,000	0

款 項 / 年 度	平成30年度		
	当初予算額	最終予算額	決算額
総 額	74,637,430,000	79,465,919,284	74,089,147,125
議会費	539,699,000	542,205,000	531,659,130
議会費	539,699,000	542,205,000	531,659,130
総務費	7,207,427,000	7,613,792,000	7,356,789,879
総務管理費	5,716,670,000	6,149,968,000	5,986,487,901
徴税費	835,451,000	829,274,000	819,291,185
戸籍住民基本台帳費	348,594,000	316,033,000	290,188,873
選挙費	196,033,000	207,834,000	153,740,822
統計調査費	40,900,000	36,360,000	33,358,202
監査委員費	69,779,000	74,323,000	73,722,896
民生費	30,661,654,000	32,313,094,000	31,587,714,192
社会福祉費	14,383,506,000	15,600,503,000	15,196,675,643
児童福祉費	11,010,012,000	11,094,001,000	10,930,289,805
生活保護費	5,267,886,000	5,618,340,000	5,460,621,898
災害救助費	250,000	250,000	126,846
衛生費	10,057,074,000	10,413,586,800	9,556,011,500
保健衛生費	3,093,547,000	3,643,930,800	3,427,537,238
清掃費	3,369,008,000	3,175,137,000	2,537,578,146
下水道費	3,560,500,000	3,560,500,000	3,559,554,000
上水道費	34,019,000	34,019,000	31,342,116
労働費	323,463,000	323,792,000	307,938,621
労働諸費	323,463,000	323,792,000	307,938,621
農林水産業費	835,714,000	912,563,000	823,702,802
農業費	609,771,000	682,977,000	613,447,420
林業費	145,543,000	149,186,000	129,855,382
地方卸売市場費	80,400,000	80,400,000	80,400,000
商工費	983,538,000	976,755,000	569,657,721
商工費	983,538,000	976,755,000	569,657,721
土木費	6,139,535,000	8,942,463,124	6,337,794,881
道路橋りょう費	1,650,799,000	1,927,990,820	1,653,058,595
河川費	89,825,000	93,831,000	68,880,607
都市計画費	3,837,072,000	6,382,997,304	4,117,588,870
住宅費	561,839,000	537,644,000	498,266,809
消防費	2,301,915,000	2,307,920,400	2,294,049,076
消防費	2,301,915,000	2,307,920,400	2,294,049,076
教育費	7,076,876,000	6,635,467,960	6,263,338,662
教育総務費	323,923,000	335,887,000	319,681,405
小学校費	2,855,086,000	2,381,093,000	2,285,851,590
中学校費	1,019,296,000	778,855,000	732,436,102
高等学校費	816,409,000	827,402,000	799,900,871
専門学校費	146,574,000	141,487,000	137,524,466
社会教育費	1,505,455,000	1,803,177,960	1,633,258,683
社会体育費	287,462,000	244,280,000	235,433,256
幼児教育振興費	122,671,000	123,286,000	119,252,289
災害復旧費	4,000	1,862,000	0
公共土木施設災害復旧費	2,000	2,000	0
文教施設災害復旧費	1,000	1,000	0
その他公共施設公用施設災害復旧費	1,000	1,000	0
農林水産業施設災害復旧費	0	1,858,000	0
公債費	8,342,115,000	8,324,115,000	8,312,470,912
公債費	8,342,115,000	8,324,115,000	8,312,470,912
諸支出金	148,416,000	148,416,000	148,019,749
普通財産取得費	2,000	2,000	0
土地開発基金費	148,414,000	148,414,000	148,019,749
予備費	20,000,000	9,887,000	0
予備費	20,000,000	9,887,000	0

款 項 / 年 度		令和元年度 当初予算額
総 額		74,443,500,000
議会費		541,193,000
	議会費	541,193,000
総務費		6,888,597,000
	総務管理費	5,433,930,000
	徴税費	829,184,000
	戸籍住民基本台帳費	287,339,000
	選挙費	223,973,000
	統計調査費	45,232,000
	監査委員費	68,939,000
民生費		32,159,910,000
	社会福祉費	15,014,779,000
	児童福祉費	11,586,576,000
	生活保護費	5,558,305,000
	災害救助費	250,000
衛生費		9,841,583,000
	保健衛生費	3,490,297,000
	清掃費	2,774,163,000
	下水道費	3,560,500,000
	上水道費	16,623,000
労働費		271,842,000
	労働諸費	271,842,000
農林水産業費		818,987,000
	農業費	575,254,000
	林業費	163,333,000
	地方卸売市場費	80,400,000
商工費		893,872,000
	商工費	893,872,000
土木費		6,681,015,000
	道路橋りょう費	1,514,197,000
	河川費	106,894,000
	都市計画費	3,217,875,000
	住宅費	1,842,049,000
消防費		2,334,351,000
	消防費	2,334,351,000
教育費		6,307,506,000
	教育総務費	342,862,000
	小学校費	2,692,739,000
	中学校費	918,703,000
	高等学校費	829,507,000
	専門学校費	145,940,000
	社会教育費	1,043,483,000
	社会体育費	214,038,000
	幼児教育振興費	120,234,000
災害復旧費		4,000
	公共土木施設災害復旧費	2,000
	文教施設災害復旧費	1,000
	その他公共施設公用施設災害復旧費	1,000
公債費		7,537,688,000
	公債費	7,537,688,000
諸支出金		146,952,000
	普通財産取得費	2,000
	土地開発基金費	146,950,000
予備費		20,000,000
	予備費	20,000,000

3 特別会計歳入歳出状況

① 国民健康保険事業(事業勘定)

(単位:円)

国民健康保険事業(事業勘定)			
款 項 / 年 度	平成29年度		
	当初予算額	最終予算額	決算額
歳 入			
総 額	24,950,578,000	25,560,633,000	23,388,861,835
国民健康保険料	4,611,086,000	4,626,197,000	4,406,711,961
国民健康保険料	4,611,086,000	4,626,197,000	4,406,711,961
一部負担金	4,000	4,000	0
一部負担金	4,000	4,000	0
使用料及び手数料	3,300,000	3,300,000	2,700,964
手数料	3,300,000	3,300,000	2,700,964
国庫支出金	5,630,290,000	5,630,290,000	5,077,884,864
国庫負担金	4,196,332,000	4,196,332,000	3,730,740,864
国庫補助金	1,433,958,000	1,433,958,000	1,347,144,000
療養給付費等交付金	307,139,000	307,139,000	245,492,968
療養給付費等交付金	307,139,000	307,139,000	245,492,968
前期高齢者交付金	5,311,050,000	5,311,050,000	5,316,415,096
前期高齢者交付金	5,311,050,000	5,311,050,000	5,316,415,096
県支出金	1,317,032,000	1,317,032,000	1,064,610,027
県負担金	190,348,000	190,348,000	124,498,027
県補助金	1,126,684,000	1,126,684,000	940,112,000
共同事業交付金	5,978,897,000	5,978,897,000	5,041,268,245
共同事業交付金	5,978,897,000	5,978,897,000	5,041,268,245
財産収入	1,000	1,000	0
財産運用収入	1,000	1,000	0
繰入金	1,752,644,000	2,347,588,000	2,173,661,348
他会計繰入金	1,752,644,000	2,347,588,000	2,173,661,348
繰越金	1,000	1,000	0
繰越金	1,000	1,000	0
諸収入	39,134,000	39,134,000	60,116,362
延滞金加算金及び過料	7,303,000	7,303,000	8,068,955
雑入	31,830,000	31,830,000	52,047,371
預金利子	1,000	1,000	36
歳 出			
総 額	24,950,578,000	25,560,633,000	23,388,861,835
総務費	312,505,000	325,229,000	311,844,354
総務管理費	247,137,000	259,861,000	256,554,997
徴收費	64,666,000	64,666,000	54,786,963
運営協議会費	702,000	702,000	502,394
保険給付費	14,720,145,000	14,720,145,000	13,383,781,711
療養諸費	12,928,565,000	12,928,565,000	11,707,081,352
高額療養費	1,685,606,000	1,685,606,000	1,595,630,428
移送費	150,000	150,000	90,500
出産育児諸費	87,824,000	87,824,000	66,399,431
葬祭諸費	18,000,000	18,000,000	14,580,000
後期高齢者支援金等	2,596,623,000	2,596,623,000	2,589,036,006
後期高齢者支援金等	2,596,623,000	2,596,623,000	2,589,036,006
前期高齢者納付金等	9,455,000	9,555,000	9,554,784
前期高齢者納付金等	9,455,000	9,555,000	9,554,784
老人保健拠出金	140,000	140,000	56,225
老人保健拠出金	140,000	140,000	56,225
介護納付金	1,049,360,000	1,049,360,000	1,039,477,215
介護納付金	1,049,360,000	1,049,360,000	1,039,477,215
共同事業拠出金	5,978,911,000	5,978,911,000	5,211,440,576
共同事業拠出金	5,978,911,000	5,978,911,000	5,211,440,576
保健事業費	202,815,000	221,815,000	195,410,928
保健事業費	107,784,000	126,784,000	122,295,762
特定健康診査等事業費	95,031,000	95,031,000	73,115,166
公債費	50,607,000	50,607,000	50,607,000
広域化等支援基金償還金	50,607,000	50,607,000	50,607,000
諸支出金	30,017,000	205,248,000	200,222,971
償還金及び還付加算金	26,662,000	201,893,000	197,775,569
繰出金	3,355,000	3,355,000	2,447,402
繰上充用金	0	403,000,000	397,430,065
繰上充用金	0	403,000,000	397,430,065

国民健康保険事業(事業勘定)				
款 項 / 年 度	歳	平成30年度		
		当初予算額	最終予算額	決算額
入		出		
総 額		20,205,185,000	20,427,667,000	19,750,744,613
国民健康保険料		4,604,137,000	4,436,110,000	4,293,887,871
国民健康保険料		4,604,137,000	4,436,110,000	4,293,887,871
一部負担金		4,000	4,000	0
一部負担金		4,000	4,000	0
使用料及び手数料		3,000,000	3,000,000	2,554,544
手数料		3,000,000	3,000,000	2,554,544
国庫支出金		1,000	1,000	48,000
国庫補助金		1,000	1,000	48,000
療養給付費等交付金		1,000	1,000	0
療養給付費等交付金		1,000	1,000	0
県支出金		13,853,289,000	13,853,289,000	13,384,105,869
県負担金		13,853,289,000	13,853,289,000	13,384,105,869
財政安定化基金支出金		0	0	0
財産収入		1,000	1,000	0
財産運用収入		1,000	1,000	0
繰入金		1,701,451,000	1,841,788,000	1,794,782,140
他会計繰入金		1,701,451,000	1,841,788,000	1,794,782,140
基金繰入金		0	0	0
繰越金		1,000	1,000	0
繰越金		1,000	1,000	0
諸収入		43,300,000	43,300,000	25,194,189
延滞金加算金及び過料		7,303,000	7,303,000	8,650,541
雑入		35,996,000	35,996,000	16,543,609
預金利子		1,000	1,000	39
市債		0	250,172,000	250,172,000
財政安定化基金貸付金		0	250,172,000	250,172,000
総 額		20,205,185,000	20,427,667,000	19,657,380,258
総務費		332,599,000	332,599,000	306,896,877
総務管理費		265,886,000	265,886,000	253,407,427
徴收費		65,211,000	65,211,000	52,510,150
運営協議会費		1,502,000	1,502,000	979,300
保険給付費		13,815,830,000	13,815,830,000	13,086,993,860
療養諸費		12,092,495,000	12,092,495,000	11,415,660,050
高額療養費		1,616,759,000	1,616,759,000	1,586,626,173
移送費		150,000	150,000	0
出産育児諸費		90,346,000	90,346,000	70,307,637
葬祭諸費		16,080,000	16,080,000	14,400,000
国民健康保険事業費納付金		5,826,133,000	5,777,132,000	5,777,128,770
医療給付費		4,377,369,000	4,340,164,000	4,340,162,470
後期高齢者支援金等		1,040,501,000	1,031,412,000	1,031,411,109
介護納付金		408,263,000	405,556,000	405,555,191
共同事業拠出金		12,000	12,000	2,464
共同事業拠出金		12,000	12,000	2,464
保健事業費		202,357,000	218,357,000	208,027,604
保健事業費		108,226,000	124,226,000	122,251,986
特定健康診査等事業費		94,131,000	94,131,000	85,775,618
諸支出金		28,254,000	283,737,000	278,330,683
償還金及び還付加算金		25,162,000	280,645,000	275,533,743
繰出金		3,092,000	3,092,000	2,796,940

国民健康保険事業(事業勘定)		
款 項 / 年 度	令和元年度	
	当初予算額	
歳 入		
総 額		20,240,822,000
国民健康保険料		4,538,068,000
	国民健康保険料	4,538,068,000
一部負担金		4,000
	一部負担金	4,000
使用料及び手数料		2,500,000
	手数料	2,500,000
国庫支出金		1,000
	国庫補助金	1,000
県支出金		14,012,203,000
	県負担金	14,012,203,000
財産収入		1,000
	財産運用収入	1,000
繰入金		1,665,659,000
	他会計繰入金	1,665,659,000
繰越金		1,000
	繰越金	1,000
諸収入		22,385,000
	延滞金加算金及び過料	7,303,000
	雑入	15,081,000
	預金利子	1,000
歳 出		
総 額		20,240,822,000
総務費		322,762,000
	総務管理費	262,447,000
	徴收費	59,613,000
	運営協議会費	702,000
保険給付費		13,821,782,000
	療養諸費	12,026,523,000
	高額療養費	1,688,683,000
	移送費	150,000
	出産育児諸費	90,346,000
	葬祭諸費	16,080,000
国民健康保険事業費納付金		5,855,802,000
	医療給付費	4,279,418,000
	後期高齢者支援金等	1,130,104,000
	介護納付金	446,280,000
共同事業拠出金		12,000
	共同事業拠出金	12,000
保健事業費		212,075,000
	保健事業費	107,661,000
	特定健康診査等事業費	104,414,000
諸支出金		28,389,000
	償還金及び還付加算金	25,161,000
	繰出金	3,228,000

② 国民健康保険(直営診療施設勘定)

(単位:円)

国民健康保険(直営診療施設勘定)			
款 項 / 年 度	平成29年度		
	当初予算額	最終予算額	決算額
入			
総 額	9,636,000	9,636,000	8,238,620
診療収入	4,423,000	4,423,000	4,968,096
	医科収入	3,434,000	3,195,275
	歯科収入	989,000	1,772,821
使用料及び手数料	3,000	3,000	5,400
	手数料	3,000	5,400
繰入金	5,207,000	5,207,000	3,246,804
	他会計繰入金	5,207,000	3,246,804
繰越金	1,000	1,000	0
	繰越金	1,000	0
諸収入	2,000	2,000	18,320
	雑入	2,000	18,320
出			
総 額	9,636,000	9,636,000	8,238,620
総務費	6,684,000	6,684,000	6,280,067
	医科施設管理費	3,076,000	2,865,154
	歯科施設管理費	3,608,000	3,414,913
医業費	2,952,000	2,952,000	1,958,553
	医科医業費	2,802,000	1,853,993
	歯科医業費	150,000	104,560

国民健康保険(直営診療施設勘定)			
款 項 / 年 度	平成30年度		
	当初予算額	最終予算額	決算額
入			
総 額	9,421,000	9,421,000	7,250,638
診療収入	4,848,000	4,848,000	3,546,987
	医科収入	3,377,000	2,378,336
	歯科収入	1,471,000	1,168,651
使用料及び手数料	3,000	3,000	14,040
	手数料	3,000	14,040
繰入金	4,567,000	4,567,000	3,672,879
	他会計繰入金	4,567,000	3,672,879
繰越金	1,000	1,000	0
	繰越金	1,000	0
諸収入	2,000	2,000	16,732
	雑入	2,000	16,732
出			
総 額	9,421,000	9,421,000	7,250,638
総務費	6,684,000	6,684,000	6,226,937
	医科施設管理費	3,076,000	2,966,083
	歯科施設管理費	3,608,000	3,260,854
医業費	2,737,000	2,737,000	1,023,701
	医科医業費	2,587,000	1,003,678
	歯科医業費	150,000	20,023

国民健康保険(直営診療施設勘定)		
款 項 / 年 度		令和元年度 当初予算額
歳 入		
総 額		8,934,000
診療収入		4,121,000
	医科収入	2,764,000
	歯科収入	1,357,000
使用料及び手数料		3,000
	手数料	3,000
繰入金		4,807,000
	他会計繰入金	4,807,000
繰越金		1,000
	繰越金	1,000
諸収入		2,000
	雑入	2,000
歳 出		
総 額		8,934,000
総務費		6,698,000
	医科施設管理費	3,078,000
	歯科施設管理費	3,620,000
医業費		2,236,000
	医科医業費	1,962,000
	歯科医業費	274,000

③ 交通災害共済事業

(単位:円)

交通災害共済事業			
款 項 / 年 度	平成29年度		
	当初予算額	最終予算額	決算額
歳 入			
総 額	57,074,000	57,483,000	50,087,428
共済会費収入	39,419,000	39,419,000	36,901,870
共済会費収入	39,419,000	39,419,000	36,901,870
繰入金	17,583,000	17,992,000	13,091,588
基金繰入金	17,583,000	17,992,000	13,091,588
財産収入	71,000	71,000	69,517
財産運用収入	71,000	71,000	69,517
諸収入	1,000	1,000	24,453
雑入	1,000	1,000	24,453
歳 出			
総 額	57,074,000	57,483,000	50,087,428
共済事業費	57,074,000	57,483,000	50,087,428
事業費	57,074,000	57,483,000	50,087,428

交通災害共済事業			
款 項 / 年 度	平成30年度		
	当初予算額	最終予算額	決算額
歳 入			
総 額	52,395,000	52,395,000	45,831,212
共済会費収入	38,272,000	38,272,000	36,065,590
共済会費収入	38,272,000	38,272,000	36,065,590
繰入金	14,066,000	14,066,000	9,715,017
基金繰入金	14,066,000	14,066,000	9,715,017
財産収入	56,000	56,000	49,794
財産運用収入	56,000	56,000	49,794
諸収入	1,000	1,000	811
雑入	1,000	1,000	811
歳 出			
総 額	52,395,000	52,395,000	45,831,212
共済事業費	52,395,000	52,395,000	45,831,212
事業費	52,395,000	52,395,000	45,831,212

交通災害共済事業	
款 項 / 年 度	令和元年度
	当初予算額
歳 入	
総 額	52,680,000
共済会費収入	37,969,000
共済会費収入	37,969,000
繰入金	14,661,000
基金繰入金	14,661,000
財産収入	49,000
財産運用収入	49,000
諸収入	1,000
雑入	1,000
歳 出	
総 額	52,680,000
共済事業費	52,680,000
事業費	52,680,000

④ 住宅新築資金等貸付事業

(単位:円)

住宅新築資金等貸付事業			
款 項 / 年 度	平成29年度		
	当初予算額	最終予算額	決算額
入			
総 額	69,835,000	73,583,000	73,580,686
繰入金	25,140,000	61,883,000	61,721,350
他会計繰入金	25,140,000	61,883,000	61,721,350
諸収入	44,695,000	11,700,000	11,859,336
貸付金元利収入	44,694,000	11,699,000	11,859,336
雑入	1,000	1,000	0
出			
総 額			
公債費	69,835,000	69,835,000	69,833,559
公債費	69,835,000	69,835,000	69,833,559
貸付事業費	0	3,748,000	843,455
貸付事業費	0	3,748,000	843,455

住宅新築資金等貸付事業			
款 項 / 年 度	平成30年度		
	当初予算額	最終予算額	決算額
入			
総 額	64,365,000	67,268,672	67,267,622
繰入金	23,124,000	57,965,000	57,618,039
他会計繰入金	23,124,000	57,965,000	57,618,039
諸収入	41,241,000	6,400,000	6,745,911
貸付金元利収入	41,240,000	6,399,000	6,745,911
雑入	1,000	1,000	0
繰入金	0	2,903,672	2,903,672
繰入金	0	2,903,672	2,903,672
出			
総 額	64,365,000	67,268,672	67,267,622
公債費	64,365,000	64,365,000	64,363,950
公債費	64,365,000	64,365,000	64,363,950
貸付事業費	0	2,903,672	2,903,672
貸付事業費	0	2,903,672	2,903,672

住宅新築資金等貸付事業	
款 項 / 年 度	令和元年度
	当初予算額
入	
総 額	55,112,000
繰入金	19,800,000
他会計繰入金	19,800,000
諸収入	35,312,000
貸付金元利収入	35,311,000
雑入	1,000
出	
総 額	55,112,000
公債費	55,112,000
公債費	55,112,000

⑤ 土地区画整理事業用地先行取得事業

(単位:円)

土地区画整理事業用地先行取得事業			
款 項 / 年 度	平成28年度		
	当初予算額	最終予算額	決算額
歳 入			
総 額	4,783,000	66,999,000	66,700,000
諸収入	4,783,000	66,999,000	66,700,000
貸付金元利収入	4,484,000	66,700,000	66,700,000
雑入	299,000	299,000	0
歳 出			
総 額	4,783,000	66,999,000	66,700,000
土地区画整理事業用地取得費	299,000	299,000	0
土地区画整理事業用地取得費	299,000	299,000	0
土地区画整理事業清算費	4,484,000	66,700,000	66,700,000
土地区画整理事業清算費	4,484,000	66,700,000	66,700,000

※土地区画整理事業用地先行取得事業は平成28年度で終了

⑥ 介護保険事業

(単位:円)

介護保険事業			
款 項 / 年 度	平成29年度		
	当初予算額	最終予算額	決算額
入			
総 額	19,713,389,000	19,986,733,000	19,775,369,547
保険料	3,811,677,000	3,716,390,000	3,722,074,408
介護保険料	3,811,677,000	3,716,390,000	3,722,074,408
使用料及び手数料	751,000	751,000	753,281
手数料	751,000	751,000	753,281
国庫支出金	4,865,645,000	4,879,086,000	4,944,767,452
国庫負担金	3,432,569,000	3,432,569,000	3,436,252,976
国庫補助金	1,433,076,000	1,446,517,000	1,508,514,476
支払基金交付金	5,272,776,000	5,272,776,000	5,257,796,000
支払基金交付金	5,272,776,000	5,272,776,000	5,257,796,000
県支出金	2,654,676,000	2,654,676,000	2,661,789,670
県負担金	2,510,520,000	2,510,520,000	2,517,634,000
県補助金	144,156,000	144,156,000	144,155,670
財産収入	680,000	511,000	395,352
財産運用収入	680,000	511,000	395,352
繰入金	3,086,157,000	3,193,572,000	2,919,320,973
一般会計繰入金	2,905,687,000	2,920,379,000	2,839,396,104
基金繰入金	180,470,000	273,193,000	79,924,869
繰越金	1,000	247,945,000	247,944,881
繰越金	1,000	247,945,000	247,944,881
諸収入	21,026,000	21,026,000	20,527,530
延滞金加算金及び過料	101,000	101,000	2,500
雑入	20,925,000	20,925,000	20,525,030
出			
総 額	19,713,389,000	19,986,733,000	19,484,879,647
総務費	434,396,000	449,217,000	431,079,742
総務管理費	288,357,000	303,178,000	296,185,377
徴收費	19,758,000	19,758,000	18,187,530
介護認定審査会費	122,497,000	122,497,000	113,490,631
趣旨普及費	3,031,000	3,031,000	2,790,512
市民運営協議会費	753,000	753,000	425,692
保険給付費	18,286,425,000	18,286,425,000	17,901,978,869
介護サービス等諸費	16,623,132,000	16,772,107,000	16,543,517,220
介護予防サービス等諸費	364,500,000	236,627,000	170,300,969
その他諸費	23,843,000	23,843,000	22,003,388
高額介護サービス等費	382,206,000	421,563,000	410,105,603
高額医療合算介護サービス等費	47,845,000	63,282,000	58,920,439
特定入所者介護サービス諸費	844,899,000	769,003,000	697,131,250
地域支援事業費	955,660,000	955,660,000	862,193,393
包括的支援等事業費	321,873,000	321,873,000	303,599,224
任意事業費	88,057,000	88,057,000	72,156,962
介護予防・生活支援サービス事業費	507,207,000	507,207,000	451,048,787
一般介護予防事業費	36,960,000	36,960,000	33,979,578
その他諸費	1,563,000	1,563,000	1,408,842
基金積立金	24,059,000	56,184,000	56,184,000
基金積立金	24,059,000	56,184,000	56,184,000
諸支出金	12,849,000	239,247,000	233,443,643
償還金及び還付加算金	12,849,000	239,247,000	233,443,643

介護保険事業			
款 項 / 年 度	平成30年度		
	当初予算額	最終予算額	決算額
歳 入			
総 額	20,404,908,000	20,695,614,000	20,517,700,543
保険料	4,241,038,000	4,141,995,000	4,165,362,739
介護保険料	4,241,038,000	4,141,995,000	4,165,362,739
使用料及び手数料	742,000	742,000	705,380
手数料	742,000	742,000	705,380
国庫支出金	5,105,605,000	5,136,231,000	5,185,571,482
国庫負担金	3,557,750,000	3,557,750,000	3,503,019,952
国庫補助金	1,547,855,000	1,578,481,000	1,682,551,530
支払基金交付金	5,259,559,000	5,259,559,000	5,259,556,000
支払基金交付金	5,259,559,000	5,259,559,000	5,259,556,000
県支出金	2,742,688,000	2,742,688,000	2,708,902,464
県負担金	2,592,482,000	2,592,482,000	2,558,697,000
県補助金	150,206,000	150,206,000	150,205,464
財産収入	365,000	365,000	230,130
財産運用収入	365,000	365,000	230,130
繰入金	3,036,503,000	3,105,137,000	2,875,587,626
一般会計繰入金	3,013,988,000	3,014,205,000	2,875,587,626
基金繰入金	22,515,000	90,932,000	0
繰越金	1,000	290,490,000	290,489,900
繰越金	1,000	290,490,000	290,489,900
諸収入	18,407,000	18,407,000	31,294,822
延滞金加算金及び過料	1,000	1,000	13,685
雑入	18,406,000	18,406,000	31,281,137
歳 出			
総 額	20,404,908,000	20,695,614,000	19,985,231,820
総務費	453,029,000	453,246,000	400,209,209
総務管理費	310,868,000	311,085,000	271,021,037
徴收費	19,993,000	19,993,000	14,978,994
介護認定審査会費	120,996,000	120,996,000	113,308,616
趣旨普及費	796,000	796,000	792,567
市民運営協議会費	376,000	376,000	107,995
保険給付費	18,923,796,000	18,923,796,000	18,352,462,500
介護サービス等諸費	17,446,556,000	17,470,872,000	16,958,664,254
介護予防サービス等諸費	158,125,000	182,437,000	174,764,258
その他諸費	24,026,000	24,026,000	22,250,372
高額介護サービス等費	472,932,000	436,097,000	431,474,118
高額医療合算介護サービス等費	59,907,000	68,847,000	30,652,836
特定入所者介護サービス諸費	762,250,000	741,517,000	734,656,662
地域支援事業費	993,570,000	993,570,000	912,728,838
包括的支援等事業費	350,264,000	350,264,000	334,851,410
任意事業費	86,439,000	86,439,000	68,500,498
介護予防・生活支援サービス事業費	511,082,000	511,082,000	467,721,116
一般介護予防事業費	44,219,000	44,219,000	40,197,772
その他諸費	1,566,000	1,566,000	1,458,042
基金積立金	19,815,000	26,510,000	26,510,000
基金積立金	19,815,000	26,510,000	26,510,000
諸支出金	14,698,000	298,492,000	293,321,273
償還金及び還付加算金	14,698,000	298,492,000	293,321,273

介護保険事業		
款 項 / 年 度	令和元年度	
	当初予算額	
歳 入		
総 額	20,819,324,000	
保険料	4,223,231,000	
介護保険料	4,223,231,000	
使用料及び手数料	753,000	
手数料	753,000	
国庫支出金	5,243,824,000	
国庫負担金	3,641,412,000	
国庫補助金	1,602,412,000	
支払基金交付金	5,380,258,000	
支払基金交付金	5,380,258,000	
県支出金	2,799,846,000	
県負担金	2,648,932,000	
県補助金	150,914,000	
財産収入	438,000	
財産運用収入	438,000	
繰入金	3,155,085,000	
一般会計繰入金	3,044,456,000	
基金繰入金	110,629,000	
繰越金	1,000	
繰越金	1,000	
諸収入	15,888,000	
延滞金加算金及び過料	1,000	
雑入	15,887,000	
歳 出		
総 額	20,819,324,000	
総務費	428,759,000	
総務管理費	287,901,000	
徴収費	19,270,000	
介護認定審査会費	121,149,000	
趣旨普及費	439,000	
保険給付費	19,354,906,000	
介護サービス等諸費	17,782,714,000	
介護予防サービス等諸費	156,917,000	
その他諸費	24,272,000	
高額介護サービス等費	509,347,000	
高額医療合算介護サービス等費	81,293,000	
特定入所者介護サービス諸費	800,363,000	
地域支援事業費	1,000,313,000	
包括的支援等事業費	346,904,000	
任意事業費	80,438,000	
介護予防・生活支援サービス事業費	523,467,000	
一般介護予防事業費	47,838,000	
その他諸費	1,666,000	
基金積立金	13,462,000	
基金積立金	13,462,000	
諸支出金	21,884,000	
償還金及び還付加算金	21,884,000	

⑦ 古関・梯町簡易水道事業

(単位:円)

古関・梯町簡易水道事業			
款 項 / 年 度	平成29年度		
	当初予算額	最終予算額	決算額
歳 入			
総 額	18,469,000	18,708,000	17,306,781
分担金及び負担金	1,000	1,000	0
負担金	1,000	1,000	0
使用料及び手数料	1,944,000	1,944,000	1,878,450
使用料	1,943,000	1,943,000	1,878,450
手数料	1,000	1,000	0
繰入金	16,522,000	16,761,000	15,403,159
他会計繰入金	16,521,000	16,760,000	15,403,159
基金繰入金	1,000	1,000	0
繰越金	1,000	1,000	0
繰越金	1,000	1,000	0
諸収入	1,000	1,000	25,172
雑入	1,000	1,000	25,172
歳 出			
総 額	18,469,000	18,708,000	17,306,781
総務費	14,050,000	14,289,000	12,893,342
総務管理費	14,050,000	14,289,000	12,893,342
公債費	4,419,000	4,419,000	4,413,439
公債費	4,419,000	4,419,000	4,413,439

古関・梯町簡易水道事業			
款 項 / 年 度	平成30年度		
	当初予算額	最終予算額	決算額
歳 入			
総 額	20,937,000	20,937,000	18,272,829
分担金及び負担金	1,000	1,000	0
負担金	1,000	1,000	0
使用料及び手数料	1,890,000	1,890,000	1,856,400
使用料	1,889,000	1,889,000	1,856,400
手数料	1,000	1,000	0
繰入金	15,244,000	15,244,000	13,990,429
他会計繰入金	15,243,000	15,243,000	13,990,429
基金繰入金	1,000	1,000	0
繰越金	1,000	1,000	0
繰越金	1,000	1,000	0
諸収入	1,000	1,000	126,000
雑入	1,000	1,000	126,000
市債	3,800,000	3,800,000	2,300,000
市債	3,800,000	3,800,000	2,300,000
歳 出			
総 額	20,937,000	20,937,000	18,272,829
総務費	16,520,000	16,520,000	13,857,333
総務管理費	16,520,000	16,520,000	13,857,333
公債費	4,417,000	4,417,000	4,415,496
公債費	4,417,000	4,417,000	4,415,496

古関・梯町簡易水道事業		
款 項 / 年 度	令和元年度 当初予算額	
	入	
歳 入	総 額	23,719,000
分担金及び負担金		1,000
	負担金	1,000
使用料及び手数料		1,865,000
	使用料	1,864,000
	手数料	1,000
繰入金		15,851,000
	他会計繰入金	15,850,000
	基金繰入金	1,000
繰越金		1,000
	繰越金	1,000
諸収入		1,000
	雑入	1,000
市債		6,000,000
	市債	6,000,000
歳 出	総 額	23,719,000
総務費		19,171,000
	総務管理費	19,171,000
公債費		4,548,000
	公債費	4,548,000

⑧ 農業集落排水事業

(単位:円)

農業集落排水事業			
款 項 / 年 度	平成29年度		
	当初予算額	最終予算額	決算額
歳 入			
総 額	30,576,000	30,576,000	28,293,617
使用料及び手数料	5,800,000	5,800,000	5,818,260
使用料	5,799,000	5,799,000	5,816,760
手数料	1,000	1,000	1,500
財産収入	1,000	1,000	415
財産運用収入	1,000	1,000	415
繰入金	24,774,000	24,774,000	22,474,942
他会計繰入金	24,773,000	24,773,000	22,474,942
基金繰入金	1,000	1,000	0
諸収入	1,000	1,000	0
雑入	1,000	1,000	0
歳 出			
総 額	30,576,000	30,576,000	28,293,617
農業集落排水事業費	9,263,000	9,263,000	6,982,650
農業集落排水事業費	9,263,000	9,263,000	6,982,650
公債費	21,312,000	21,312,000	21,310,552
公債費	21,312,000	21,312,000	21,310,552
諸支出金	1,000	1,000	415
農業集落排水整備基金費	1,000	1,000	415

農業集落排水事業			
款 項 / 年 度	平成30年度		
	当初予算額	最終予算額	決算額
歳 入			
総 額	29,251,000	29,251,000	28,871,255
使用料及び手数料	5,868,000	5,868,000	5,772,460
使用料	5,867,000	5,867,000	5,771,460
手数料	1,000	1,000	1,000
財産収入	1,000	1,000	166
財産運用収入	1,000	1,000	166
繰入金	23,381,000	23,381,000	23,098,629
他会計繰入金	23,380,000	23,380,000	23,098,629
基金繰入金	1,000	1,000	0
諸収入	1,000	1,000	0
雑入	1,000	1,000	0
歳 出			
総 額	29,251,000	29,251,000	28,871,255
農業集落排水事業費	7,938,000	7,938,000	7,560,537
農業集落排水事業費	7,938,000	7,938,000	7,560,537
公債費	21,312,000	21,312,000	21,310,552
公債費	21,312,000	21,312,000	21,310,552
諸支出金	1,000	1,000	166
農業集落排水整備基金費	1,000	1,000	166

農業集落排水事業		令和元年度 当初予算額
款 項 / 年 度		
歳 入		
総 額		34,199,000
使用料及び手数料		5,714,000
	使用料	5,713,000
	手数料	1,000
県支出金		2,000,000
	県補助金	2,000,000
財産収入		1,000
	財産運用収入	1,000
繰入金		26,483,000
	他会計繰入金	26,482,000
	基金繰入金	1,000
諸収入		1,000
	雑入	1,000
歳 出		
総 額		34,199,000
農業集落排水事業費		12,887,000
	農業集落排水事業費	12,887,000
公債費		21,311,000
	公債費	21,311,000
諸支出金		1,000
	農業集落排水整備基金費	1,000

⑨ 簡易水道等事業

(単位:円)

簡易水道等事業			
款 項 / 年 度	平成29年度		
	当初予算額	最終予算額	決算額
入			
総 額	72,524,000	73,165,000	69,340,654
分担金及び負担金	1,000	1,000	0
負担金	1,000	1,000	0
使用料及び手数料	2,042,000	2,042,000	1,963,280
使用料	2,041,000	2,041,000	1,963,280
手数料	1,000	1,000	0
繰入金	70,479,000	71,120,000	67,305,003
他会計繰入金	70,479,000	71,120,000	67,305,003
繰越金	1,000	1,000	0
繰越金	1,000	1,000	0
諸収入	1,000	1,000	72,371
雑入	1,000	1,000	72,371
出			
総 額	72,524,000	73,165,000	69,340,654
総務費	61,286,000	61,927,000	58,103,244
総務管理費	61,286,000	61,927,000	58,103,244
公債費	11,238,000	11,238,000	11,237,410
公債費	11,238,000	11,238,000	11,237,410

簡易水道等事業			
款 項 / 年 度	平成30年度		
	当初予算額	最終予算額	決算額
入			
総 額	72,857,000	72,857,000	71,717,884
分担金及び負担金	1,000	1,000	0
負担金	1,000	1,000	0
使用料及び手数料	1,973,000	1,973,000	1,934,560
使用料	1,972,000	1,972,000	1,934,560
手数料	1,000	1,000	0
繰入金	57,881,000	57,881,000	56,783,324
他会計繰入金	57,881,000	57,881,000	56,783,324
繰越金	1,000	1,000	0
繰越金	1,000	1,000	0
諸収入	1,000	1,000	0
雑入	1,000	1,000	0
市債	13,000,000	13,000,000	13,000,000
市債	13,000,000	13,000,000	13,000,000
出			
総 額	72,857,000	72,857,000	71,717,884
総務費	61,627,000	61,627,000	60,489,764
総務管理費	61,627,000	61,627,000	60,489,764
公債費	11,230,000	11,230,000	11,228,120
公債費	11,230,000	11,230,000	11,228,120

簡易水道等事業		令和元年度 当初予算額
款 項 / 年 度		
歳 入		
総 額		73,374,000
分担金及び負担金		1,000
	負担金	1,000
使用料及び手数料		1,954,000
	使用料	1,953,000
	手数料	1,000
繰入金		61,417,000
	他会計繰入金	61,417,000
繰越金		1,000
	繰越金	1,000
諸収入		1,000
	雑入	1,000
市債		10,000,000
	市債	10,000,000
歳 出		
総 額		73,374,000
総務費		62,028,000
	総務管理費	62,028,000
公債費		11,346,000
	公債費	11,346,000

⑩ 後期高齢者医療事業

(単位:円)

後期高齢者医療事業			
款 項 / 年 度	平成29年度		
	当初予算額	最終予算額	決算額
歳 入			
総 額	2,305,176,000	2,308,772,000	2,252,632,894
後期高齢者医療保険料	1,771,212,000	1,772,294,000	1,732,915,693
後期高齢者医療保険料	1,771,212,000	1,772,294,000	1,732,915,693
使用料及び手数料	252,000	252,000	227,650
手数料	252,000	252,000	227,650
繰入金	527,410,000	527,410,000	508,441,754
一般会計繰入金	527,410,000	527,410,000	508,441,754
繰越金	1,000	1,000	3,608,072
繰越金	1,000	1,000	3,608,072
諸収入	6,301,000	8,815,000	7,439,725
延滞金及び過料	98,000	98,000	24,500
雑入	6,203,000	8,717,000	7,415,225
歳 出			
総 額	2,305,176,000	2,308,772,000	2,248,999,558
総務費	49,650,000	49,650,000	42,286,401
総務管理費	28,358,000	28,358,000	22,975,728
徴收費	21,292,000	21,292,000	19,310,673
後期高齢者医療広域連合納付金	2,249,380,000	2,250,462,000	2,199,358,747
後期高齢者医療広域連合納付金	2,249,380,000	2,250,462,000	2,199,358,747
諸支出金	6,146,000	8,660,000	7,354,410
償還金及び還付加算金	6,146,000	8,660,000	7,354,410

後期高齢者医療事業			
款 項 / 年 度	平成30年度		
	当初予算額	最終予算額	決算額
歳 入			
総 額	2,410,804,000	2,411,304,000	2,364,547,175
後期高齢者医療保険料	1,866,656,000	1,866,656,000	1,831,521,306
後期高齢者医療保険料	1,866,656,000	1,866,656,000	1,831,521,306
使用料及び手数料	252,000	252,000	258,000
手数料	252,000	252,000	258,000
繰入金	536,342,000	536,842,000	523,305,571
一般会計繰入金	536,342,000	536,842,000	523,305,571
繰越金	1,000	1,000	3,633,336
繰越金	1,000	1,000	3,633,336
諸収入	7,553,000	7,553,000	5,828,962
延滞金及び過料	98,000	98,000	27,100
雑入	7,455,000	7,455,000	5,801,862
歳 出			
総 額	2,410,804,000	2,411,304,000	2,360,014,671
総務費	46,142,000	46,642,000	44,899,059
総務管理費	24,895,000	25,395,000	24,126,347
徴收費	21,247,000	21,247,000	20,772,712
後期高齢者医療広域連合納付金	2,357,249,000	2,357,249,000	2,309,351,382
後期高齢者医療広域連合納付金	2,357,249,000	2,357,249,000	2,309,351,382
諸支出金	7,413,000	7,413,000	5,764,230
償還金及び還付加算金	7,413,000	7,413,000	5,764,230

後期高齢者医療事業		
款 項 / 年 度		令和元年度 当初予算額
歳 入		
総 額		2,485,400,000
後期高齢者医療保険料		1,945,175,000
	後期高齢者医療保険料	1,945,175,000
使用料及び手数料		301,000
	手数料	301,000
繰入金		531,409,000
	一般会計繰入金	531,409,000
繰越金		1,000
	繰越金	1,000
諸収入		8,514,000
	延滞金及び過料	98,000
	雑入	8,416,000
歳 出		
総 額		2,485,400,000
総務費		47,777,000
	総務管理費	26,575,000
	徴收費	21,202,000
後期高齢者医療広域連合納付金		2,429,250,000
	後期高齢者医療広域連合納付金	2,429,250,000
諸支出金		8,373,000
	償還金及び還付加算金	8,373,000

⑪ 浄化槽事業

(単位:円)

浄化槽事業			
款 項 / 年 度	平成29年度		
	当初予算額	最終予算額	決算額
歳 入			
総 額	20,029,000	21,216,000	20,333,850
使用料及び手数料	7,308,000	7,308,000	7,060,800
使用料	7,308,000	7,308,000	7,060,800
繰入金	12,721,000	13,908,000	13,244,731
他会計繰入金	12,721,000	13,908,000	13,244,731
諸収入	0	0	28,319
雑入	0	0	28,319
歳 出			
総 額	20,029,000	21,216,000	20,333,850
総務費	18,664,000	19,851,000	18,969,672
総務管理費	18,664,000	19,851,000	18,969,672
公債費	1,365,000	1,365,000	1,364,178
公債費	1,365,000	1,365,000	1,364,178

浄化槽事業			
款 項 / 年 度	平成30年度		
	当初予算額	最終予算額	決算額
歳 入			
総 額	23,419,000	23,419,000	21,929,830
使用料及び手数料	7,276,000	7,276,000	7,033,500
使用料	7,276,000	7,276,000	7,033,500
繰入金	16,143,000	16,143,000	14,896,330
他会計繰入金	16,143,000	16,143,000	14,896,330
歳 出			
総 額	23,419,000	23,419,000	21,929,830
総務費	21,009,000	21,009,000	19,521,026
総務管理費	21,009,000	21,009,000	19,521,026
公債費	2,410,000	2,410,000	2,408,804
公債費	2,410,000	2,410,000	2,408,804

浄化槽事業		令和元年度 当初予算額
款 項 / 年 度		
歳 入		
総 額		24,043,000
使用料及び手数料		7,200,000
使用料		7,200,000
繰入金		16,843,000
他会計繰入金		16,843,000
歳 出		
総 額		24,043,000
総務費		21,167,000
総務管理費		21,167,000
公債費		2,876,000
公債費		2,876,000

4 歳入歳出決算の推移

(単位:円)

年 度	歳 入			歳 出		
	総 額	一般会計	特別会計	総 額	一般会計	特別会計
昭和46	10,047,012,047	6,857,470,491	3,189,541,556	10,057,652,993	6,806,912,130	3,250,740,863
47	12,908,221,208	8,585,474,595	4,322,746,613	12,450,638,751	8,239,583,163	4,211,055,588
48	13,661,915,339	10,410,542,646	3,251,372,693	13,490,200,444	10,331,410,755	3,158,789,689
49	17,159,235,459	12,988,647,325	4,170,588,134	16,792,893,976	12,820,185,248	3,972,708,728
50	19,844,157,569	14,234,279,540	5,609,878,029	19,761,652,333	14,125,495,862	5,636,156,471
51	23,920,598,300	16,626,712,227	7,293,886,073	23,278,128,858	16,269,344,001	7,008,784,857
52	29,036,163,668	19,218,381,176	9,817,782,492	28,705,915,449	19,101,680,450	9,604,234,999
53	35,402,192,870	23,011,763,695	12,390,429,175	34,423,311,089	22,209,039,734	12,223,271,355
54	41,017,300,803	26,170,976,604	14,846,324,199	39,970,576,402	25,207,855,778	14,762,720,624
55	45,853,047,190	29,629,676,575	16,223,370,615	44,973,936,271	28,926,825,254	16,047,111,017
56	51,279,681,340	35,335,289,855	15,944,391,485	49,893,285,599	34,130,008,585	15,763,277,014
57	52,244,164,769	34,827,626,319	17,416,538,450	51,124,332,207	33,920,221,297	17,204,110,910
58	57,122,336,481	35,785,527,272	21,336,809,209	55,822,838,638	34,834,005,830	20,988,832,808
59	60,041,892,607	37,993,261,035	22,048,631,572	59,099,046,402	37,182,645,093	21,916,392,309
60	64,422,241,406	39,383,399,356	25,038,842,050	63,434,977,467	38,628,744,439	24,806,233,028
61	67,737,415,925	41,430,518,024	26,306,897,901	66,413,028,733	40,525,470,613	25,887,558,120
62	73,153,288,532	44,743,387,207	28,409,901,325	71,591,996,957	43,391,342,901	28,200,654,056
63	77,201,713,624	48,919,941,103	28,281,772,521	76,054,061,264	47,843,709,096	28,210,352,168
平成元	79,157,962,793	49,452,150,056	29,705,812,737	77,297,565,764	47,982,625,577	29,314,940,187
2	83,376,416,605	54,222,172,114	29,154,244,491	81,580,386,359	52,764,242,024	28,816,144,335
3	77,874,055,183	57,130,360,439	20,743,694,744	76,256,536,221	55,757,281,876	20,499,254,345
4	93,223,423,030	70,183,209,481	23,040,213,549	92,086,629,468	69,232,994,386	22,853,635,082
5	90,549,785,934	65,897,204,330	24,652,581,604	89,692,636,299	65,532,876,379	24,159,759,920
6	91,352,527,053	65,184,105,948	26,168,421,105	89,668,998,254	63,375,838,277	26,293,159,977
7	95,284,446,205	66,841,510,329	28,442,935,876	94,250,029,645	65,992,320,232	28,257,709,413
8	96,765,053,050	66,323,868,782	30,441,184,268	95,363,894,229	65,137,334,929	30,226,559,300
9	96,293,574,494	65,769,353,291	30,524,221,203	95,653,724,245	65,166,481,530	30,487,242,715
10	98,115,551,905	64,884,405,647	33,231,146,258	97,271,460,211	63,846,587,687	33,424,872,524
11	97,924,318,382	65,413,002,708	32,511,315,674	97,695,666,686	65,104,770,022	32,590,896,664
12	99,752,485,250	61,192,360,047	38,560,125,203	97,888,416,791	59,833,504,283	38,054,912,508
13	103,455,609,779	62,085,564,289	41,370,045,490	102,485,963,055	61,270,399,802	41,215,563,253
14	105,641,469,563	64,133,858,902	41,507,610,661	104,869,102,087	63,222,478,787	41,646,623,300
15	106,568,362,228	62,298,244,318	44,270,117,910	105,787,824,458	61,515,981,150	44,271,843,308
16	111,986,076,563	66,159,043,702	45,827,032,861	111,068,397,048	65,268,184,323	45,800,212,725
17	114,360,532,225	66,712,106,105	47,648,426,120	112,683,952,817	65,014,484,866	47,669,467,951
18	117,102,349,423	67,570,967,286	49,531,382,137	116,391,416,440	66,872,074,201	49,519,342,239
19	118,719,877,375	67,231,421,094	51,488,456,281	118,869,727,232	66,710,342,797	52,159,384,435
20	108,505,038,894	71,514,220,095	36,990,818,799	105,068,014,138	67,807,829,336	37,260,184,802
21	108,348,874,677	72,743,684,144	35,605,190,533	108,184,469,659	71,978,732,647	36,205,737,012
22	109,513,925,847	72,643,022,661	36,870,903,186	109,316,613,308	71,748,807,129	37,567,806,179
23	111,341,057,949	72,971,270,370	38,369,787,579	110,171,589,855	71,523,329,216	38,648,260,639
24	116,884,462,411	76,557,807,936	40,326,654,475	116,454,131,517	76,220,571,087	40,233,560,430
25	112,794,686,272	71,787,321,709	41,007,364,563	111,203,888,661	70,163,151,970	41,040,736,691
26	114,706,619,851	73,209,251,915	41,497,367,936	113,770,139,420	71,750,395,547	42,019,743,873
27	119,639,822,001	74,165,394,926	45,474,427,075	119,488,259,510	73,156,354,080	46,331,905,430
28	118,439,723,059	72,974,277,535	45,465,445,524	118,060,988,487	72,449,665,851	45,611,322,636
29	120,706,095,564	75,022,049,652	45,684,045,912	119,544,445,209	74,157,426,205	45,387,019,004
30	117,955,417,229	75,061,283,628	42,894,133,601	116,352,915,144	74,089,147,125	42,263,768,019

5 公営企業会計歳入歳出状況

① 甲府市地方卸売市場事業

(単位:円)

平成29年度				
区	分	当初予算額	決算額	
収益の収入及び支出	収入	営業収益	237,230,000	231,058,591
		営業外収益	93,214,000	91,764,270
		特別利益	3,000	0
	支出	営業費用	313,248,000	290,035,403
		営業外費用	28,398,000	29,300,851
		特別損失	3,000	0
		予備費	300,000	0
資本の収入及び支出	収入	出資金	5,628,000	5,628,000
		固定資産売却代金	1,000	0
	支出	建設改良費	41,180,000	34,670,582
		企業債償還金	11,257,000	11,256,859

平成30年度				
区	分	当初予算額	決算額	
収益の収入及び支出	収入	営業収益	240,711,000	234,955,087
		営業外収益	94,984,000	95,595,417
		特別利益	3,000	0
	支出	営業費用	303,719,000	279,719,082
		営業外費用	26,714,000	28,137,312
		特別損失	3,000	0
		予備費	300,000	0
資本の収入及び支出	収入	出資金	13,194,000	13,194,000
		固定資産売却代金	1,000	0
	支出	建設改良費	75,260,000	49,912,782
		企業債償還金	26,390,000	26,389,332

② 甲府市病院事業

(単位:円)

平成29年度				
区	分	当初予算額	決算額	
収益の収入及び支出	収入	医業収益	8,535,780,000	8,009,484,752
		医業外収益	892,730,000	878,814,243
		特別利益	2,000	0
	支出	医業費用	9,122,685,000	9,023,597,622
		医業外費用	418,260,000	426,660,102
		特別損失	3,000	0
		予備費	100,000	0
資本の収入及び支出	収入	企業債	244,900,000	231,200,000
		負担金補助金	457,166,000	455,720,000
		長期貸付金返還金	1,000	1,930,000
	支出	建設改良費	298,591,000	249,239,215
		企業債償還金	823,849,000	823,848,274
		投資	5,400,000	3,300,000

平成30年度				
区	分	当初予算額	決算額	
収益の収入及び支出	収入	医業収益	8,796,746,000	7,835,867,586
		医業外収益	881,754,000	867,251,335
		特別利益	2,000	0
	支出	医業費用	9,282,070,000	8,991,027,727
		医業外費用	403,548,000	398,071,754
		特別損失	3,000	0
		予備費	100,000	0
資本の収入及び支出	収入	企業債	120,000,000	96,700,000
		負担金補助金	439,183,000	462,128,000
		長期貸付金返還金	1,000	550,000
		固定資産売却代金	0	400,000
	支出	建設改良費	160,500,000	122,427,750
		企業債償還金	871,384,000	871,383,441
	投資	5,400,000	3,000,000	

③ 甲府市下水道事業

(単位:円)

平成29年度				
区	分	当初予算額	決算額	
収益的収入及び支出	収入	営業収益	4,303,370,000	4,314,587,092
		営業外収益	3,491,816,000	3,484,777,109
		特別利益	17,938,000	18,666,294
	支出	営業費用	5,501,837,000	5,185,384,367
		営業外費用	1,239,387,000	1,187,470,258
		特別損失	6,415,000	5,152,421
資本的収入及び支出	収入	企業債	2,143,300,000	1,887,200,000
		補助金	1,816,259,000	1,979,440,200
		工事負担金	52,504,000	55,489,441
		固定資産売却代金	1,000	0
		その他資本的収入	11,778,000	11,778,755
	支出	建設改良費	2,401,318,000	2,380,525,399
		企業債償還金	4,345,127,000	4,346,168,346
		他会計借入金償還金	197,000,000	196,999,999

平成30年度				
区	分	当初予算額	決算額	
収益的収入及び支出	収入	営業収益	4,298,086,000	4,232,183,571
		営業外収益	3,492,344,000	3,495,846,904
		特別利益	34,460,000	34,881,342
	支出	営業費用	5,502,764,000	5,353,694,821
		営業外費用	1,132,804,000	1,098,701,656
		特別損失	6,248,000	7,145,636
資本的収入及び支出	収入	企業債	1,712,000,000	1,369,800,000
		補助金	1,624,564,000	1,653,579,587
		工事負担金	32,935,000	39,610,286
		固定資産売却代金	1,000	0
		その他資本的収入	2,813,000	2,813,731
	支出	建設改良費	1,853,209,000	1,710,749,115
		企業債償還金	4,334,499,000	4,334,498,262
		他会計借入金償還金	177,000,000	176,999,999

④ 甲府市水道事業

(単位:円)

平成29年度				
区	分	当初予算額	決算額	
収益的収入及び支出	収入	営業収益	4,859,770,000	4,894,747,115
		営業外収益	1,172,918,000	1,196,799,035
		特別利益	48,507,000	50,360,731
	支出	営業費用	4,799,759,000	4,332,825,895
		営業外費用	239,241,000	224,782,200
		特別損失	13,210,000	8,606,354
資本的収入及び支出	収入	予備費	1,000,000	0
		工事負担金	372,958,000	211,874,166
		加入金	120,100,000	114,955,200
		固定資産売却代金	1,000	0
		他会計貸付金返還金	197,000,000	196,999,999
	支出	建設改良費	3,147,655,000	2,580,342,330
	企業債償還金	513,473,000	513,472,148	

平成30年度				
区	分	当初予算額	決算額	
収益的収入及び支出	収入	営業収益	4,848,237,000	4,828,699,818
		営業外収益	1,188,767,000	1,146,686,554
		特別利益	14,852,000	28,695,475
	支出	営業費用	4,792,834,000	4,346,229,096
		営業外費用	224,385,000	258,390,925
		特別損失	13,685,000	11,847,470
資本的収入及び支出	収入	予備費	1,000,000	0
		工事負担金	233,972,000	233,714,411
		加入金	106,547,000	108,129,600
		固定資産売却代金	1,000	0
		他会計貸付金返還金	177,000,000	176,999,999
	支出	建設改良費	3,238,393,000	2,329,371,375
	企業債償還金	511,215,000	511,214,606	

6 市有財産の状況

(単位:面積㎡、価格千円)

年 度		平成28年度		
区 分／財 産 別		行政財産	普通財産	計
土 地	面 積	28,822,321	2,905,563	31,727,884
	価 格	68,106,479	2,355,870	70,462,349
建 物	面 積	567,019	14,719	581,738
	価 格	96,587,833	1,259,694	97,847,527
立 木	価 格	947,849	-	947,849
有価証券	価 格	-	-	110,011
出資による権利	価 格	-	-	576,343

年 度		平成29年度		
区 分／財 産 別		行政財産	普通財産	計
土 地	面 積	28,821,566	2,907,097	31,728,663
	価 格	68,076,579	2,410,560	70,487,139
建 物	面 積	567,692	14,719	582,411
	価 格	96,747,678	1,259,694	98,007,372
立 木	価 格	947,568	-	947,568
有価証券	価 格	-	-	110,011
出資による権利	価 格	-	-	576,343

年 度		平成30年度		
区 分／財 産 別		行政財産	普通財産	計
土 地	面 積	28,859,167	2,887,582	31,746,749
	価 格	68,349,819	2,341,465	70,691,284
建 物	面 積	575,268	11,755	587,023
	価 格	98,427,597	1,259,694	99,687,291
立 木	価 格	947,300	-	947,300
有価証券	価 格	-	-	110,011
出資による権利	価 格	-	-	576,343

※ 各年度3月31日現在

(資料)総務部契約管財室管財課調

7 市税調定額及び収入済額

(単位:千円)

区分 / 年度		調定額		
		平成28年度	平成29年度	平成30年度
総 額		30,979,102	31,048,921	31,245,575
普 通 税	市民税	14,110,715	14,185,528	14,646,837
	固定資産税	12,704,258	12,763,504	12,548,040
	軽自動車税	527,944	555,429	576,219
	市たばこ消費税	-	-	-
	鉱産税	-	-	-
	市たばこ税	1,393,987	1,291,289	1,266,070
	電気税	-	-	-
	ガス税	-	-	-
	木材引取税	-	-	-
	特別土地保有税	-	-	-
目 的 税	入湯税	24,242	25,718	25,952
	都市計画税	2,217,956	2,227,453	2,182,457

区分 / 年度		収入済額		
		平成28年度	平成29年度	平成30年度
総 額		28,733,165	28,898,249	29,368,176
普 通 税	市民税	13,446,141	13,582,982	14,153,254
	固定資産税	11,417,807	11,506,842	11,427,628
	軽自動車税	479,120	503,950	528,233
	市たばこ消費税	-	-	-
	鉱産税	-	-	-
	市たばこ税	1,393,987	1,291,289	1,266,052
	電気税	-	-	-
	ガス税	-	-	-
	木材引取税	-	-	-
	特別土地保有税	-	-	-
目 的 税	入湯税	23,933	25,409	25,644
	都市計画税	1,972,177	1,987,777	1,967,365

(資料)市民部収納管理室収納課調

8 市民の市税負担状況

(単位:円)

区分 / 年度		平成28年度	平成29年度	平成30年度
総額(収入済額)		28,733,165,500	28,898,249,086	29,368,176,160
市税の負担額	一世帯当たり	319,453	320,497	324,593
	一人当たり	150,865	152,739	156,323
世帯、人口数	世帯	89,945	90,167	90,477
	人口	190,456	189,200	187,868

※ 世帯、人口数は、各年度3月末現在(人口数は外国人登録者も含む。)

(資料)市民部収納管理室収納課調

9 市民税、固定資産税納税義務者の状況

(単位:人)

区分 / 年度		平成28年度	平成29年度	平成30年度	
市民税	普通徴収分	均等割額のみの方	5,885	5,827	6,322
		所得割額のみの方	697	732	0
		均等割額と所得割額の方	29,641	29,805	29,454
		計	36,223	36,364	35,776
	特別徴収分	均等割額のみの方	1,879	1,798	1,878
		所得割額のみの方	460	418	492
		均等割額と所得割額の方	54,476	55,260	55,923
		計	56,815	57,476	58,293
	合計		93,038	93,840	94,069
	固定資産税	土地	56,116	56,386	56,526
家屋		58,509	58,926	59,209	

※ 固定資産税については免税点以上の義務者数。

※ 市民税については、年度途中で普通徴収から特別徴収に変更となった者、特別徴収から普通徴収に変更となった者がいるが、それぞれにカウントしているため実数とならない。

(資料)市民部課税管理室市民税課・資産税課調

1 6 行 政

1 歴代市長

歴代	氏名	就任年月日	退任年月日
初	若尾逸平	明治22年8月24日	明治23年6月3日
2	高木忠雄	明治23年7月11日	明治29年7月10日
3	〃	明治29年7月13日	明治30年9月28日
4	石原彦太郎	明治30年11月6日	明治31年6月18日
5	小林董作	明治31年9月18日	明治37年9月18日
6	〃	明治37年9月20日	明治39年6月18日
7	若尾民造	明治39年7月24日	明治40年3月5日
8	加藤平四郎	明治40年4月20日	大正2年4月29日
9	〃	大正2年5月13日	大正4年8月17日
10	名取忠愛	大正5年1月15日	大正8年6月25日
11	堀信次	大正8年10月23日	大正11年6月19日
12	名取忠愛	大正11年9月23日	大正12年3月14日
13	石井淳雄	大正12年7月31日	昭和2年7月30日
14	成島治平	昭和2年10月8日	昭和6年8月8日
15	新海栄治	昭和6年8月24日	昭和10年8月26日
16	斎木逸造	昭和10年8月27日	昭和14年9月11日
17	新海栄治	昭和14年9月12日	昭和18年9月11日
18	野口二郎	昭和18年9月12日	昭和21年2月27日
19	今井茂右衛門	昭和21年3月18日	昭和22年3月10日
20	〃	昭和22年4月5日	昭和22年9月3日
21	川村茂久	昭和22年10月10日	昭和23年12月25日
22	山本達雄	昭和24年2月25日	昭和28年2月22日
23	鷹野啓次郎	昭和28年2月23日	昭和32年2月22日
24	〃	昭和32年2月23日	昭和36年2月22日
25	〃	昭和36年2月23日	昭和40年2月22日
26	〃	昭和40年2月23日	昭和43年11月11日
27	秋山清	昭和43年11月29日	昭和46年4月24日
28	河口親賀	昭和46年4月25日	昭和50年4月24日
29	〃	昭和50年4月27日	昭和54年4月26日
30	〃	昭和54年4月27日	昭和58年4月26日
31	原忠三	昭和58年4月27日	昭和62年4月26日
32	〃	昭和62年4月27日	平成3年4月26日
33	山本栄彦	平成3年4月27日	平成7年4月26日
34	〃	平成7年4月27日	平成11年4月26日
35	〃	平成11年4月27日	平成14年12月19日
36	宮島雅展	平成15年2月3日	平成19年2月1日
37	〃	平成19年2月2日	平成23年2月1日
38	〃	平成23年2月2日	平成27年2月1日
39	樋口雄一	平成27年2月2日	平成31年2月1日
40	〃	平成31年2月2日	—

※ 令和2年4月1日現在
(資料)市長室秘書課調

2 歴代助役・副市長

(1) 歴代助役

歴代	氏名	就任年月日	退任年月日
初	小林 董作	明治22年 9月 3日	明治28年 9月 2日
2	〃	明治28年12月16日	明治31年 5月 1日
3	中田 亮平	明治31年11月 7日	明治33年 5月 1日
4	遠藤 謙讓	明治33年 5月26日	明治39年 5月29日
5	〃	明治39年 7月14日	明治40年 7月13日
6	堀口 兼三郎	明治40年 7月23日	明治45年 2月 7日
7	桜井 栄太郎	明治45年 5月22日	大正 5年 5月21日
8	〃	大正 5年 5月23日	大正 8年 7月10日
9	前田 宇治郎	大正 9年 3月 3日	大正 9年12月13日
10	松本 角太郎	大正 9年12月13日	大正12年 9月30日
11	中山 儀助	大正13年12月27日	大正14年10月19日
12	武井 佐京	大正15年 1月15日	昭和 5年 1月14日
13	長田 孝吉	昭和 5年 4月19日	昭和 9年 4月18日
14	藤原 忠夫	昭和 9年12月26日	昭和10年12月24日
15	小泉 源	昭和11年 9月14日	昭和15年 9月13日
16	〃	昭和15年 9月14日	昭和16年 9月28日
17	向井 房恵	昭和17年 1月10日	昭和20年 1月 9日
18	橘田 務	昭和20年 2月 1日	昭和21年 1月25日
19	向井 房恵	昭和21年 1月10日	昭和22年 4月10日
20	山下 袈裟良	昭和22年 4月18日	昭和22年12月 9日
21	落合 政隆	昭和22年 4月18日	昭和22年12月 9日
22	岡田 治三郎	昭和22年12月13日	昭和23年 3月17日
23	加藤 欣蔵	昭和24年 6月 2日	昭和25年 1月30日
24	小野 忠義	昭和25年 2月 4日	昭和25年 7月25日
25	深沢 小市郎	昭和26年 8月 3日	昭和28年 2月24日
26	山下 袈裟良	昭和26年 8月 3日	昭和28年 2月24日
27	荻野 三郎	昭和28年 3月30日	昭和32年 3月29日
28	小野 忠義	昭和32年 4月 2日	昭和36年 4月 1日
29	京嶋 幸男	昭和33年10月 9日	昭和35年 3月11日
30	若月 喜治	昭和35年 3月11日	昭和37年 7月 6日
31	小野 忠義	昭和36年 4月 3日	昭和37年 7月 6日
32	菊島 寿金	昭和37年10月15日	昭和40年12月21日
33	秋山 清	昭和40年12月22日	昭和43年 7月 5日
34	小沢 左膳	昭和40年12月22日	昭和43年 7月 5日
35	飯田 米太郎	昭和43年12月24日	昭和46年 7月 8日
36	木下 勝朗	昭和46年 7月 9日	昭和50年 7月 8日
37	〃	昭和50年 7月 9日	昭和51年 3月15日
38	吉田 三郎	昭和51年10月 5日	昭和55年 2月 8日
39	三神 俊一郎	昭和55年 4月 1日	昭和58年 5月11日
40	新藤 昭良	昭和58年 5月21日	昭和62年 5月20日
41	小林 一彦	昭和62年 5月21日	平成 3年 4月26日
42	神宮 寺英雄	平成 3年 5月21日	平成 5年 4月30日
43	浅川 紫朗	平成 5年 6月29日	平成 8年 3月31日
44	天野 丈重	平成 8年 4月 1日	平成 8年12月31日
45	森下 憲樹	平成13年 7月 1日	平成17年 6月30日
46	首藤 祐司	平成17年 7月 1日	平成19年 3月31日

(2) 歴代副市長

歴代	氏名	就任年月日	退任年月日
初	林 正孝	平成19年 4月 1日	平成23年 3月31日
2	首藤 祐司	平成19年 4月 1日	平成20年 6月30日
3	宇野 善昌	平成20年 7月 1日	平成24年 6月30日
4	林 正孝	平成23年 4月 1日	平成27年 1月31日
5	山本 知孝	平成24年 7月 1日	平成28年 6月30日
6	工藤 眞幸	平成27年 4月 1日	平成31年 3月31日
7	岸川 仁和	平成28年 7月 1日	令和元年 6月30日
8	工藤 眞幸	平成31年 4月 1日	—
9	上村 昇	令和元年 7月 1日	—

※ 令和2年4月1日現在

※ 地方自治法の改正により、平成19年4月1日から助役に代えて副市長を置くものとされた。

3 市職員数

(単位:人)

階層 / 組織		市長直轄組織	総務部	企画部	市民部	福祉保健部
部長	事務	0	1	2	2	1
	技術	1	0	1	0	0
室長	事務	2	3	4	4	2
	技術	0	0	0	0	1
課長	事務	4	5	5	8	7
	技術	1	4	0	0	4
係長	事務	10	31	23	52	56
	技術	0	9	1	1	15
一般	事務	13	27	10	123	100
	技術	0	7	0	0	27
	技能	7	5	0	4	9
合計	事務	29	67	44	189	166
	技術	2	20	2	1	47
	技能	7	5	0	4	9
	計	38	92	46	194	222
	男	29	73	41	115	123
	女	9	19	5	79	99

階層 / 組織		子ども未来部	環境部	産業部	まちづくり部	会計室
部長	事務	1	2	1	0	0
	技術	0	0	0	2	0
室長	事務	1	2	3	2	1
	技術	0	1	1	2	0
課長	事務	4	2	4	3	0
	技術	0	1	2	10	0
係長	事務	18	10	11	12	3
	技術	2	5	6	43	0
一般	事務	68	13	17	14	6
	技術	14	5	10	45	0
	技能	8	42	9	39	0
合計	事務	92	29	36	31	10
	技術	16	12	19	102	0
	技能	8	42	9	39	0
	計	116	83	64	172	10
	男	34	74	53	158	4
	女	82	9	11	14	6

階層 / 組織		市立甲府病院 事務局	市立甲府病院 (事務局除く)	市長事務局 小計
部長	事務	1	0	11
	技術	0	2	6
室長	事務	1	0	25
	技術	0	28	33
課長	事務	2	1	45
	技術	0	27	49
係長	事務	8	3	237
	技術	2	75	159
一般	事務	9	5	405
	技術	1	328	437
	技能	0	2	125
合計	事務	21	9	723
	技術	3	460	684
	技能	0	2	125
	計	24	471	1,532
	男	18	146	868
	女	6	325	664

階層 / 組織		議会事務局	教育委員会事務局	選挙管理委員会事務局	監査委員事務局	農業委員会事務局
部長	事務	1	1	0	0	0
	技術	0	0	0	0	0
室長	事務	1	2	1	1	0
	技術	0	0	0	0	0
課長	事務	1	8	0	0	0
	技術	0	0	0	0	1
係長	事務	5	39	3	4	3
	技術	0	2	0	0	0
一般	事務	3	31	2	0	3
	技術	0	2	0	0	1
	技能	0	9	0	0	0
合計	事務	11	81	6	5	6
	技術	0	4	0	0	2
	技能	0	9	0	0	0
	計	11	94	6	5	8
	男	9	71	6	2	6
	女	2	23	0	3	2

階層 / 組織		上下水道局	行政委員会等小計	総計
部長	事務	1	3	14
	技術	1	1	7
室長	事務	2	7	32
	技術	3	3	36
課長	事務	1	10	55
	技術	4	5	54
係長	事務	19	73	310
	技術	45	47	206
一般	事務	16	55	460
	技術	61	64	501
	技能	0	9	134
合計	事務	39	148	871
	技術	114	120	804
	技能	0	9	134
	計	153	277	1,809
	男	137	231	1,099
	女	16	46	710

※ 平成31年4月1日現在。

(資料) 総務部人事管理室職員課調

上下水道局業務部業務総室総務課調

4 市職員年齢別構成

(単位:人、%)

階層 / 組織		市長事務局	議会事務局	教育委員会事務局	選挙管理委員会事務局
20歳未満	人数	1	0	0	0
	比率	0.07	0.00	0.00	0.00
20～29歳	人数	365	0	3	0
	比率	23.83	0.00	3.19	0.00
30～39歳	人数	317	3	9	2
	比率	20.69	27.27	9.57	33.33
40～49歳	人数	399	4	28	2
	比率	26.04	36.36	29.79	33.33
50～54歳	人数	199	2	17	0
	比率	12.99	18.18	18.09	0.00
55～59歳	人数	149	2	20	1
	比率	9.73	18.18	21.28	16.67
60歳以上	人数	102	0	17	1
	比率	6.66	0.00	18.09	16.67
合計	人数	1,532	11	94	6

階層 / 組織		監査委員事務局	農業委員会事務局	上下水道局	総計
20歳未満	人数	0	0	0	1
	比率	0.00	0.00	0.00	0.06
20～29歳	人数	0	1	34	403
	比率	0.00	12.50	22.22	22.28
30～39歳	人数	0	1	22	354
	比率	0.00	12.50	14.38	19.57
40～49歳	人数	3	3	39	478
	比率	60.00	37.50	25.49	26.42
50～54歳	人数	1	0	20	239
	比率	20.00	0.00	13.07	13.21
55～59歳	人数	1	3	21	197
	比率	20.00	37.50	13.73	10.89
60歳以上	人数	0	0	17	137
	比率	0.00	0.00	11.11	7.57
合計	人数	5	8	153	1,809

※ 平成31年4月1日現在。

(資料)総務部人事管理室職員課調

上下水道局業務部業務総室総務課調

5 歴代甲府市議会議長

歴代	氏名	就任年月日	退任年月日
初	寺田忠三郎	明 22.8.8	明 23.1.15
2	小田切謙明	" 23.1.20	" 23.3.24
3	寺田忠三郎	" 23.6.6	" 24.3.20
4	石原彦太郎	" 24.3.20	" 26.1.12
5	寺田忠三郎	" 26.1.12	" 29.5.28
6	藤田正義	" 29.6.15	" 30.10.22
7	林 闇	" 30.11.6	" 31.1.17
8	鈴木興義	" 31.1.18	" 31.12.25
9	野口英夫	" 32.1.16	" 33.1.6
10	林 闇	" 33.1.19	" 34.1.19
11	森田恒	" 34.1.21	" 36.1.21
12	林 闇	" 36.1.23	" 39.1.18
13	浅川平八	" 39.1.20	" 40.1.8
14	野口英夫	" 40.1.16	" 41.12.20
15	"	" 42.1.4	" 42.12.25
16	石氏兵作	" 43.1.4	" 44.5.28
17	若尾民造	" 44.6.14	大 3.5.28
18	"	大 3.6.6	" 6.2.22
19	矢嶋栄助	" 6.3.9	" 7.5.28
20	"	" 7.6.8	" 8.8.31
21	横沢米太郎	" 8.9.10	" 11.5.28
22	林 闇	" 11.6.9	" 12.2.21
23	齐木逸造	" 12.3.3	" 15.5.28
24	新海荣治	" 15.6.12	昭 5.5.27
25	今井茂右衛門	昭 5.6.7	" 9.5.27
26	齐木逸造	" 9.6.8	" 10.8.26
27	秋山幸右衛門	" 10.9.21	" 13.5.27
28	中西松	" 13.6.7	" 17.5.27
29	丸茂義藏	" 17.6.23	" 22.4.29
30	山本達雄	" 22.5.20	" 24.2.24
31	中沢一男	" 24.3.16	" 25.12.25
32	野沢要	" 25.12.25	" 26.4.29
33	加藤欣藏	" 26.5.17	" 28.1.22
34	平井一満	" 28.1.24	" 30.2.2
35	横内亮	" 30.2.2	" 30.4.29
36	佐野英太郎	" 30.5.16	" 31.7.10
37	天野菊造	" 31.10.4	" 32.12.23
38	伏屋利雄	" 32.12.24	" 33.3.18
39	松野昇	" 33.3.18	" 34.4.30
40	山本正友	" 34.5.11	" 35.6.28
41	飯島哲	" 35.6.28	" 36.8.2
42	久保島威	" 36.8.2	" 37.9.25
43	浅川孝政	" 37.9.25	" 38.4.30
44	飯島哲	" 38.5.14	" 39.6.29
45	"	" 39.6.29	" 40.6.29
46	坂本益雄	" 40.6.29	" 41.6.29
47	早川久吉	" 41.6.29	" 42.4.30
48	内藤秀治	" 42.5.23	" 43.7.17
49	"	" 43.7.17	" 44.7.1
50	福島昇	" 44.7.1	" 45.7.17

歴代	氏名	就任年月日	退任年月日
51	小沢綱雄	昭 45.7.17	昭 46.4.30
52	早川武男	" 46.5.20	" 47.7.14
53	今村宏	" 47.7.14	" 48.7.14
54	山口茂申	" 48.7.14	" 49.7.21
55	内藤秀治	" 49.7.21	" 50.4.30
56	山中繁芳	" 50.5.20	" 51.7.6
57	込山貴雄	" 51.7.6	" 52.7.28
58	小林淳光	" 52.7.28	" 53.7.11
59	上田英文	" 53.7.11	" 54.4.30
60	小河原正平	" 54.5.16	" 55.6.30
61	内藤源一	" 55.6.30	" 56.7.8
62	溝口一雄	" 56.7.8	" 57.5.20
63	中西久	" 57.5.28	" 58.4.30
64	長瀬正左衛門	" 58.5.18	" 59.1.9
65	小沢政春	" 59.3.16	" 60.3.28
66	小林康作	" 60.3.28	" 61.3.25
67	三井五郎	" 61.3.25	" 62.4.30
68	千野哮	" 62.5.20	" 63.7.8
69	福島勇	" 63.7.8	平 1.9.12
70	原田正八郎	平 1.9.12	" 2.7.6
71	堀口菊雄	" 2.7.6	" 3.4.30
72	内藤幸男	" 3.5.20	" 4.6.26
73	依田敏夫	" 4.6.26	" 5.6.28
74	村山二永	" 5.6.28	" 6.7.11
75	森沢幸夫	" 6.7.11	" 7.4.30
76	飯沼忠	" 7.5.18	" 8.6.14
77	小野雄造	" 8.6.14	" 9.6.13
78	依田敏夫	" 9.6.13	" 10.6.12
79	小沢綱雄	" 10.6.12	" 11.3.23
80	中西久	" 11.3.23	" 11.4.30
81	末木隆義	" 11.5.18	" 12.7.7
82	秋山雅司	" 12.7.7	" 13.6.20
83	川名正剛	" 13.6.20	" 14.6.13
84	齐藤憲二	" 14.6.13	" 15.4.30
85	谷川義孝	" 15.5.19	" 16.6.10
86	森沢幸夫	" 16.6.10	" 17.6.10
87	福永稔	" 17.6.10	" 18.6.13
88	原田英行	" 18.6.13	" 19.4.30
89	柳沢暢幸	" 19.5.17	" 20.6.18
90	中込孝文	" 20.6.18	" 21.6.17
91	桜井正富	" 21.6.17	" 23.4.30
92	清水保	" 23.5.20	" 24.6.18
93	佐藤茂樹	" 24.6.18	" 25.6.20
94	野中一二	" 25.6.20	" 26.6.17
95	齐藤憲二	" 26.6.17	" 27.4.30
96	池谷陸雄	" 27.5.20	" 28.6.22
97	清水仁	" 28.6.22	" 29.6.21
98	鈴木篤	" 29.6.21	" 30.6.15
99	大塚義久	" 30.6.15	" 31.4.30
100	金丸三郎	令 1.5.22	-

※ 令和元年7月末現在
(資料)議会事務局調

6 歴代甲府市議会副議長

歴代	氏名	就任年月日	退任年月日
初	石原彦太郎	明 22. 8. 8	明 23. 1. 15
2	平原豊	" 23. 1. 20	" 23. 9. 5
3	石原彦太郎	" 23. 9. 11	" 24. 3. 20
4	山口治郎兵衛	" 24. 3. 20	" 25. 1. 13
5	"	" 25. 1. 13	" 26. 1. 12
6	"	" 26. 1. 12	" 27. 1. 23
7	"	" 27. 1. 23	" 28. 1.
8	"	" 28. 1.	" 29. 1. 27
9	"	" 29. 1. 27	" 29. 5. 28
10	中村昌	" 29. 6. 15	" 30. 10. 22
11	"	" 30. 11. 6	" 31. 1. 17
12	森田恒	" 31. 1. 18	" 31. 12. 25
13	"	" 32. 1. 16	" 33. 1. 6
14	"	" 33. 1. 19	" 34. 1. 19
15	尾沢親	" 34. 1. 21	" 35. 1. 11
16	"	" 35. 1. 11	" 35. 5. 28
	加藤平八	" 35. 6. 7	" 35. 8.
17	浅川平八	" 35. 8. 25	" 37. 1. 15
18	"	" 37. 1. 22	" 38. 1. 20
19	"	" 38. 1. 20	" 39. 1. 18
20	林紋次郎	" 39. 1. 20	" 40. 1. 8
21	高見沢重興	" 40. 1. 16	" 40. 12. 20
22	"	" 41. 1. 4	" 41. 5. 28
23	雨宮源兵衛	" 41. 6. 8	" 42. 1. 4
24	"	" 42. 1. 4	" 42. 12. 25
25	高見沢重興	" 43. 1. 4	" 44. 1. 4
26	"	" 44. 1. 4	" 44. 4. 17
27	朝比奈平治	" 44. 4. 17	" 45. 1. 15
28	斉木逸造	" 45. 1. 15	大 3. 5. 25
29	石氏兵作	大 3. 6. 6	" 7. 5. 28
30	"	" 7. 6. 8	" 11. 5. 28
31	斉木逸造	" 11. 6. 9	" 12. 2. 21
32	保科万次郎	" 12. 3. 3	" 15. 5. 28
33	雨宮勇吉	" 15. 6. 12	" 15. 10. 1
34	篠原良雄	" 15. 10. 2	昭 5. 5. 27
35	渋谷俊	昭 5. 6. 7	" 8. 9. 20
36	田村九万治	" 8. 9. 28	" 9. 5. 27
37	飯島哲	" 9. 6. 8	" 10. 1. 26
38	雪江明雄	" 10. 1. 28	" 12. 4. 26
39	広瀬捨作	" 12. 7. 23	" 13. 5. 27
40	"	" 13. 6. 7	" 17. 5. 27
41	武田与十郎	" 17. 6. 23	" 19. 5. 28
42	鷹野啓次郎	" 19. 6. 27	" 22. 4. 29
43	平井一満	" 22. 5. 20	" 25. 12. 25
44	平川政一	" 25. 12. 25	" 26. 4. 29
45	雨宮威三	" 26. 5. 19	" 29. 1. 25
46	小沢政雄	" 29. 1. 25	" 30. 4. 29
47	秋山清	" 30. 5. 16	" 31. 5. 30
48	天野菊造	" 31. 5. 31	" 31. 10. 4
49	五味洋	" 31. 10. 4	" 32. 12. 24
50	飯島哲	" 33. 1. 20	" 34. 4. 30
51	久保田友平	" 34. 5. 11	" 35. 6. 28
52	小沢得三	" 35. 6. 28	" 36. 8. 2
53	保坂敏	" 36. 8. 2	" 37. 9. 25
54	小宮山誉	" 37. 9. 25	" 38. 4. 30
55	坂本益雄	" 38. 5. 14	" 39. 6. 29

歴代	氏名	就任年月日	退任年月日
56	内藤秀治	昭 39. 6. 29	昭 40. 6. 29
57	早川武男	" 40. 6. 29	" 41. 6. 29
58	根津賢二	" 41. 6. 29	" 42. 4. 30
59	神宮司五郎	" 42. 5. 23	" 43. 7. 17
60	山田益三	" 43. 7. 17	" 44. 7. 1
61	石原虎男	" 44. 7. 1	" 45. 7. 17
62	今村宏	" 45. 7. 17	" 46. 4. 30
63	溝口一雄	" 46. 5. 21	" 47. 7. 14
64	橘田重雄	" 47. 7. 14	" 48. 7. 14
65	風間良興	" 48. 7. 14	" 49. 7. 21
66	中西久	" 49. 7. 21	" 50. 4. 30
67	小河原正平	" 50. 5. 20	" 51. 7. 6
68	柏原保幸	" 51. 7. 6	" 52. 7. 28
69	浅川朝治郎	" 52. 7. 28	" 53. 7. 11
70	清水清富	" 53. 7. 11	" 54. 4. 30
71	石丸あきじ	" 54. 5. 16	" 55. 6. 2
72	土屋直	" 55. 6. 30	" 56. 7. 8
73	市川正雄	" 56. 7. 8	" 57. 5. 28
74	伊藤常八	" 57. 5. 28	" 58. 4. 30
75	早川光圀	" 58. 5. 18	" 59. 7. 6
76	小林匡	" 59. 7. 6	" 60. 7. 8
77	塩野褒明	" 60. 7. 8	" 61. 7. 21
78	福島勇	" 61. 7. 21	" 62. 4. 30
79	鈴木豊後	" 62. 5. 20	" 63. 7. 8
80	中込孝文	" 63. 7. 8	平 1. 7. 3
81	岡伸	平 1. 7. 3	" 2. 7. 6
82	宮島雅展	" 2. 7. 6	" 3. 3. 29
83	川名正剛	" 3. 5. 20	" 4. 6. 26
84	剣持庸雄	" 4. 6. 26	" 5. 6. 28
85	斉藤憲二	" 5. 6. 28	" 6. 7. 11
86	石原貞夫	" 6. 7. 11	" 7. 3. 31
87	清水節子	" 7. 5. 18	" 8. 6. 14
88	宮川章司	" 8. 6. 14	" 9. 6. 13
89	細田清	" 9. 6. 13	" 10. 6. 12
90	堀内征治	" 10. 6. 12	" 11. 4. 30
91	雨宮年江	" 11. 5. 18	" 12. 7. 7
92	谷川義孝	" 12. 7. 7	" 13. 6. 20
93	柳沢暢幸	" 13. 6. 20	" 14. 6. 13
94	大村幾久夫	" 14. 6. 13	" 15. 4. 30
95	桜井正富	" 15. 5. 19	" 16. 6. 10
96	山村雄二	" 16. 6. 10	" 17. 5. 16
97	野中一二	" 17. 6. 1	" 18. 6. 13
98	保坂一夫	" 18. 6. 13	" 19. 4. 30
99	清水仁	" 19. 5. 17	" 20. 6. 18
100	清水保	" 20. 6. 18	" 21. 6. 17
101	佐藤茂樹	" 21. 6. 17	" 22. 6. 16
102	荻原隆宏	" 22. 6. 16	" 23. 4. 30
103	池谷陸雄	" 23. 5. 20	" 24. 6. 18
104	輿石修	" 24. 6. 18	" 25. 6. 20
105	廣瀬集一	" 25. 6. 20	" 26. 6. 17
106	鈴木篤	" 26. 6. 17	" 27. 4. 30
107	兵道顕司	" 27. 5. 20	" 28. 6. 22
108	岡政吉	" 28. 6. 22	" 29. 6. 21
109	坂本信康	" 29. 6. 21	" 30. 6. 15
110	長沼達彦	" 30. 6. 15	" 31. 4. 30
111	植田年美	令 1. 5. 22	-

※ 令和元年7月末現在

※ 加藤平八副議長は、平成11年に甲府市議会史の資料調査中就任が確認されたもので、「代数」は空欄としてある。

(資料)議会事務局調

7 市議会議員

議 員 名	所 属 会 派
金丸 三郎	創政こうふ
山田 厚	こうふクラブ
清水 仁	創政こうふ
荻原 隆宏	政友クラブ
池谷 陸雄	政友クラブ
原田 洋二	政友クラブ
廣瀬 集一	こうふ未来
鈴木 篤	政友クラブ
兵道 顕司	公明 党
奥 石 修	創政こうふ
岡 政 吉	政友クラブ
坂本 信康	政友クラブ
長沼 達彦	政友クラブ
植田 年美	公明 党
中村 明彦	公明 党
長沢 達也	公明 党

議 員 名	所 属 会 派
清水 英知	日本共産党
山中和男	創政こうふ
神山 玄太	こうふ未来
山田 弘之	こうふクラブ
木内 直子	日本共産党
小澤 浩	政友クラブ
天 野 一	創政こうふ
末木 咲子	政友クラブ
小沢 宏至	創政こうふ
深沢 健吾	政友クラブ
藤原 伸一郎	こうふ未来
望月 大輔	創政こうふ
鮫田 光一	政友クラブ
堀とめほ	公明 党
川崎 靖	こうふ未来
寺田 義彦	創政こうふ

※ 令和元年7月末現在
(資料)議会事務局調

8 市議会常任委員会と委員定数

委 員 会 名	定 数	所 管 事 項
総 務	8	市長直轄組織、総務部、企画部、市民部(国民健康保険に関するものを除く)、会計室、議会事務局、公平委員会、選挙管理委員会、監査委員、他の常任委員会の所管に属さない事項
民生文教	8	市民部(国民健康保険に関するもの)、福祉保健部、子ども未来部、市立甲府病院、教育委員会
経済建設	8	産業部、まちづくり部、農業委員会
環境水道	8	環境部、上下水道局

※ 総務及び経済建設委員会所管中他の常任委員会の所管部等に係る財産の取得、処分、貸付及び工事又は製造の請負契約については、それぞれの常任委員会の所管事項とする。

※ 令和元年7月末現在
(資料)議会事務局調

9 市議会議員年齢別構成

定 数(人)		32(条例定数)
現 在 数(人)		32
年 齢 階 層	25～29歳	0
	30～34歳	0
	35～39歳	3
	40～44歳	2
	45～49歳	3
	50～54歳	4
	55～59歳	5
	60～64歳	7
65歳以上	8	

※ 令和元年7月末現在
(資料)議会事務局調

10 市議会本会議開会、付議件数

年	開会数(回)	会期日数(日)	本会議日数(日)
平成28年	4	76	22
平成29年	4	74	22
平成30年	4	79	22

年	市長提出議案件数(件)				議員提出議案件数(件)		
	条例	予算	決算	その他	意見書	決議案	その他
平成28年	50	45	5	20	7	2	4
平成29年	44	41	5	53	7	0	3
平成30年	68	31	5	45	5	0	3

※ 議員提出議案件数は甲選・甲推関係を除く。

(資料) 議会事務局調

11 窓口関係申請件数

(単位:件)

区分 / 年度	平成28年度	平成29年度	平成30年度
戸籍関係	67,693	70,682	71,876
住民票・戸籍の附票	111,336	109,932	108,841
住民票閲覧	60	60	67
印鑑証明	65,020	65,194	62,204
諸証明	3,633	3,713	3,509
自動車臨時運行許可	895	631	685

(資料) 市民部市民総室市民課調

12 「市民の声」集計状況

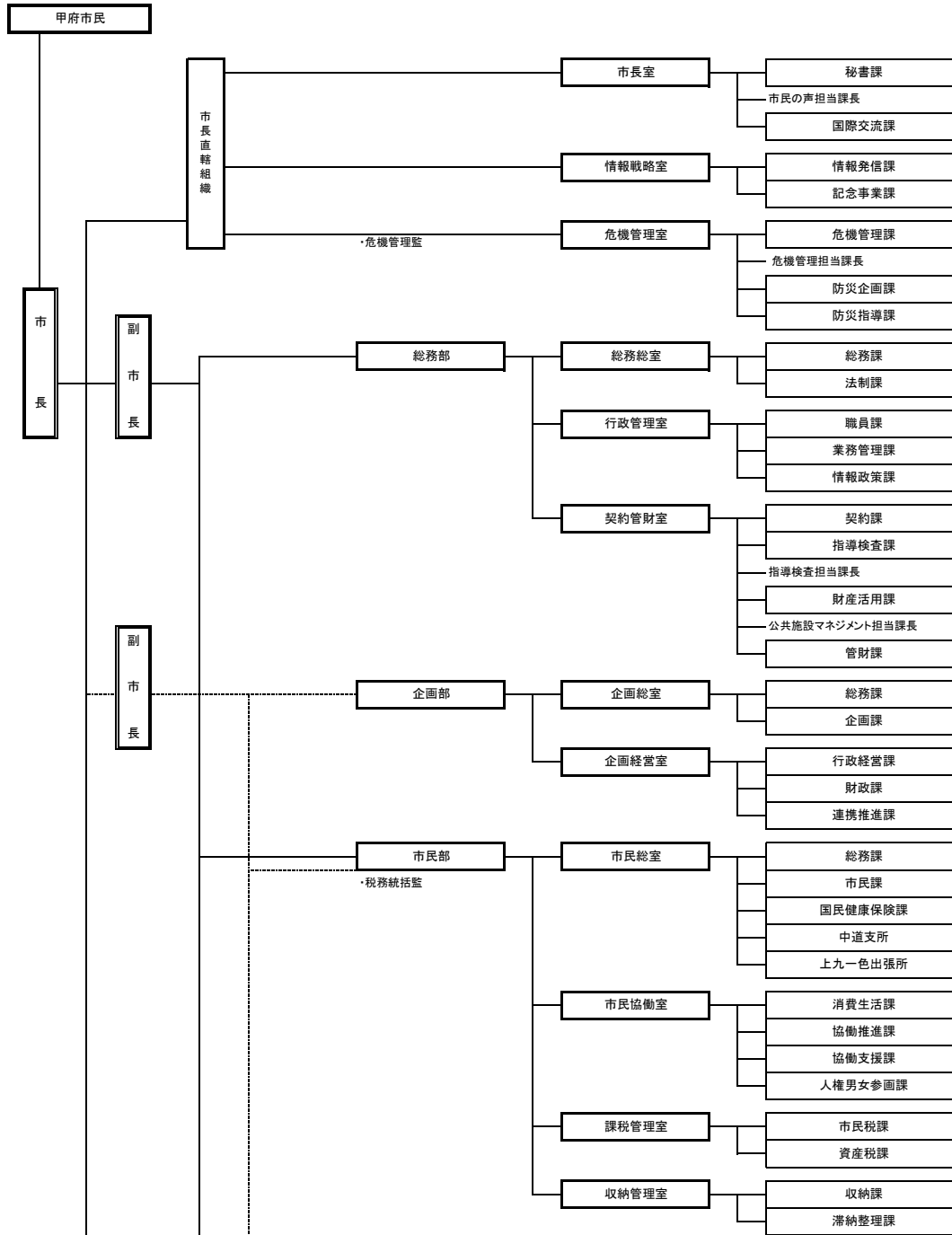
(単位:件、%)

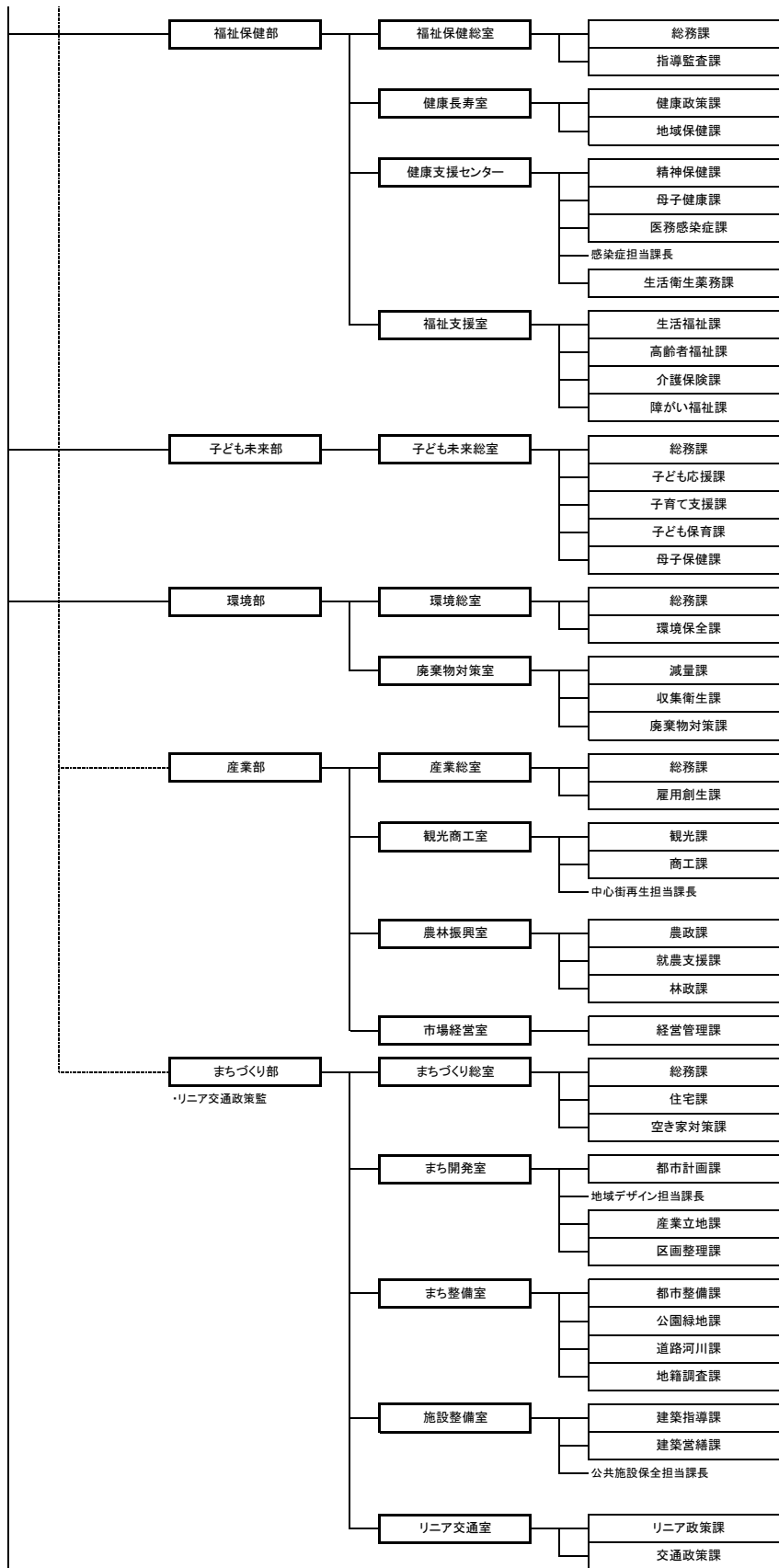
順位	平成28年度	平成29年度	平成30年度
1	教育	教育	福祉
	106	94	94
	17.07	(14.01)	(16.73)
2	福祉	福祉	道路
	86	84	42
	13.85	(12.52)	(7.47)
3	公共施設	道路	公共施設
	48	66	42
	7.73	(9.84)	(7.47)
4	道路	公共施設	環境
	33	45	25
	5.31	(6.71)	(4.45)
5	環境	防災	交通
	30	33	21
	4.83	(4.92)	(3.74)
6	交通	環境	教育
	21	31	13
	3.38	(4.62)	(2.31)
7	側溝	交通	防災
	14	16	13
	2.25	(2.38)	(2.31)
その他	その他	その他	その他
	283	302	312
	45.57	(45.01)	(55.52)
総数	621	671	562
	(100.00)	(100.00)	(100.00)

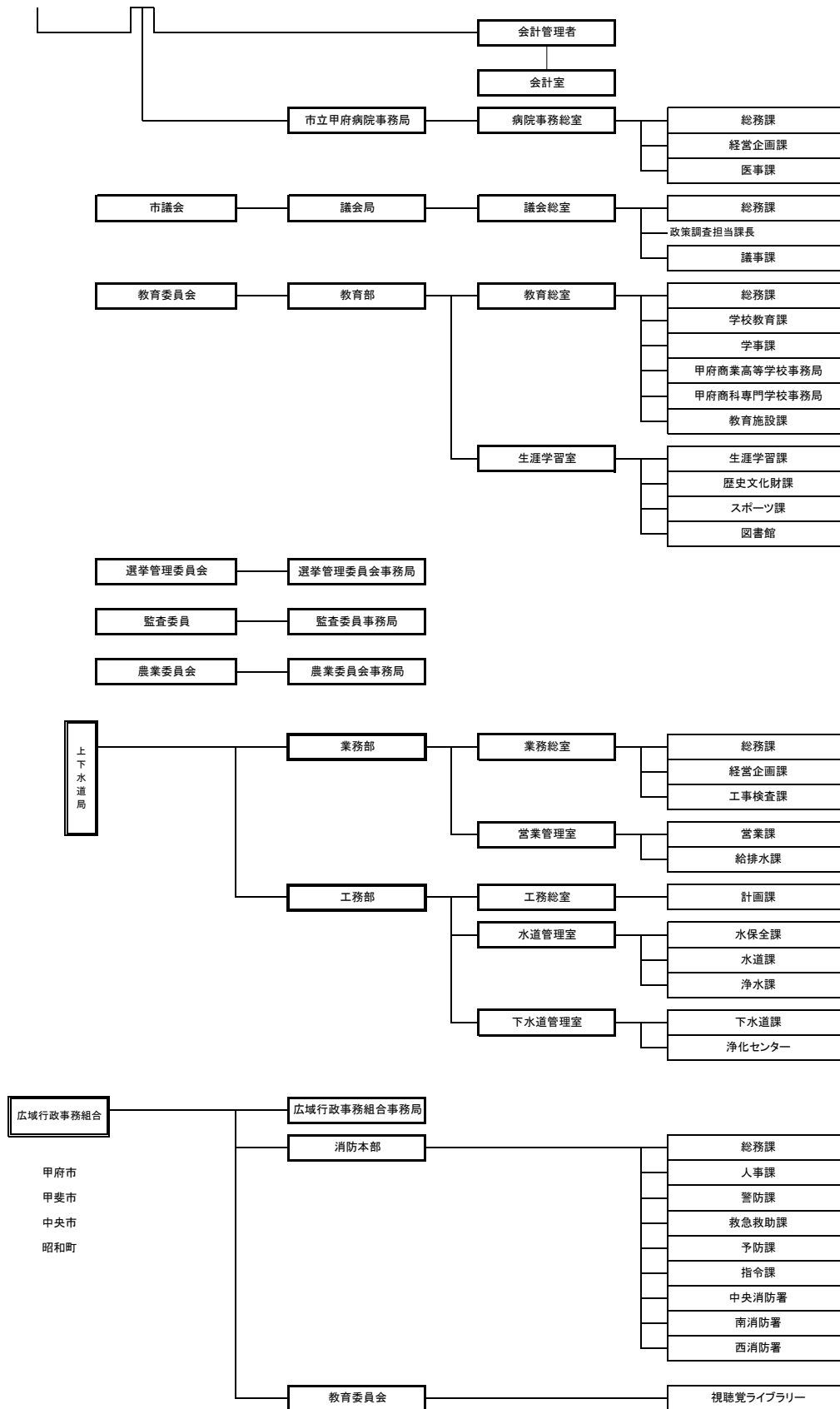
(資料) 市民部市民協働室協働推進課調(広聴活動のあらまし)

13 令和2年度甲府市組織図

令和2年4月1日現在







17 參考資料

市町村別主要統計（山梨県内）

市町村別		山梨県	甲府市	富士吉田市	都留市	山梨市	大月市	韮崎市
面積	km ²	4,461	212	122	162	290	280	144
市町村職員数	人	8,711	1,760	821	471	359	282	351
人口	人	826,562	187,880	48,580	30,242	34,556	23,755	29,334
世帯数	世帯	362,572	91,173	19,828	13,207	14,649	10,359	12,647
人口密度	人/km ²	185	909	403	198	121	91	214
有権者数	人	693,427	155,861	41,195	25,535	29,523	21,243	24,886

市町村別		南アルプス市	北杜市	甲斐市	笛吹市	上野原市	甲州市	中央市
面積	km ²	264	602	72	202	171	264	32
市町村職員数	人	618	761	439	586	241	355	238
人口	人	71,612	46,635	75,843	69,156	22,971	31,235	31,010
世帯数	世帯	28,146	21,371	33,006	29,566	9,983	13,112	13,308
人口密度	人/km ²	268	75	1,034	345	145	120	982
有権者数	人	59,007	40,564	61,743	58,069	20,257	26,931	24,683

市町村別		西八代郡	市川三郷町
面積	km ²	75	75
市町村職員数	人	197	197
人口	人	15,695	15,695
世帯数	世帯	6,665	6,665
人口密度	人/km ²	209	209
有権者数	人	13,532	13,532

市町村別		南巨摩郡	早川町	身延町	南部町	富士川町
面積	km ²	985	370	302	201	112
市町村職員数	人	533	51	202	111	169
人口	人	35,060	1,040	11,406	7,644	14,970
世帯数	世帯	15,429	608	5,349	3,153	6,319
人口密度	人/km ²	222	3	42	40	137
有権者数	人	31,194	939	10,492	6,816	12,947

市町村別		中巨摩郡	昭和町
面積	km ²	9	9
市町村職員数	人	103	103
人口	人	20,470	20,470
世帯数	世帯	8,859	8,859
人口密度	人/km ²	2,148	2,148
有権者数	人	15,848	15,848

市町村別		南都留郡	道志村	西桂町	忍野村	山中湖村	鳴沢村	富士河口湖町
面積	km ²	421	80	15	25	53	90	158
市町村職員数	人	542	43	51	105	86	53	204
人口	人	51,267	1,671	4,269	9,683	5,817	3,153	26,674
世帯数	世帯	20,622	633	1,548	3,991	2,408	1,260	10,782
人口密度	人/km ²	956	22	285	358	98	33	160
有権者数	人	42,216	1,469	3,647	7,770	4,780	2,672	21,878

市町村別		北都留郡	小菅村	丹波山村
面積	km ²	154	53	101
市町村職員数	人	54	26	28
人口	人	1,261	717	544
世帯数	世帯	642	351	291
人口密度	人/km ²	20	14	6
有権者数	人	1,140	634	506

- ※ 市町村は令和2年1月1日現在で掲載。
 - ※ 市町村職員数については平成31年4月1日現在の値を掲載。
 - ※ 人口・世帯数については令和2年1月1日現在の住民基本台帳の値を掲載。
 - ※ 人口密度については平成27年国勢調査の値を掲載。
 - ※ 有権者数については令和元年12月1日現在の値を掲載。
- (資料) 山梨県総務部市町村課「市町村のすがお」

合併市町村一覧

合併市町村	合併関係市町村 (合併年月日)	備 考
南部町	南部町、富沢町 (平成15年3月1日)	旧南部町は変更無し。旧富沢町は、「富沢町」が「南部町」に変更。
南アルプス市	八田村、白根町、芦安村、 若草町、楡形町、甲西町 (平成15年4月1日)	芦安村を除いた5町村は、「中巨摩郡」と「町村名」を「南アルプス市」に置き換える。芦安村のみ、大字の前に「芦安」を入れる。
富士河口湖町	河口湖町、勝山村、 足和田村 (平成15年11月15日)	旧町村名を「富士河口湖町」に変更。字名に変更はないが、勝山村は大字が無かったため、「勝山」が大字となる。
甲斐市	竜王町、敷島町、双葉町 (平成16年9月1日)	「郡と町名」を「甲斐市」に変更。字名は変更なし。
身延町	下部町、中富町、身延町 (平成16年9月13日)	「山梨県南巨摩郡身延町」の後に従来 of 大字が続く。旧身延町は変更なし。下部町は「郡と町名」、中富町は「町名」を変更。
笛吹市	石和町、御坂町、一宮町、 八代町、境川村、春日居町 (平成16年10月12日)	「山梨県笛吹市」の後に従来 of 町村名以下が続く。ただし、「境川村」は「境川町」に変更。
北杜市	明野村、須玉町、高根町、 長坂町、大泉村、白州町、 武川村 (平成16年11月1日)	「北巨摩郡」を「北杜市」に変更。以下は従来 of 町村名以下が続く。ただし、「明野村」、「大泉村」、「武川村」は、それぞれ「明野町」、「大泉町」、「武川町」に変更。
上野原市	上野原町、秋山村 (平成17年2月13日)	旧上野原町は、「北都留郡上野原町」を「上野原市」に置き換える。旧秋山村は、「南都留郡秋山村」を「上野原市秋山」に置き換える。
山梨市	山梨市、牧丘町、三富村 (平成17年3月22日)	旧山梨市は変更なし。旧牧丘町は、「東山梨郡」を「山梨市」に置き換える。旧三富村は、「東山梨郡三富村」を「山梨市三富」に置き換える。
市川三郷町	三珠町、市川大門町、六郷町 (平成17年10月1日)	旧町名を「市川三郷町」に変更。以下は従来 of 大字名が続く。ただし、「市川大門町山家」は「市川三郷町山保」に変更し、市川大門町 of 大字のない地区は市川大門を新設する。
甲州市	塩山市、勝沼町、大和村 (平成17年11月1日)	旧塩山市は、「塩山市」を「甲州市塩山」に置き換える。旧勝沼町は、「東山梨郡勝沼町」を「甲州市勝沼町」に置き換える。旧大和村は、「東山梨郡大和村」を「甲州市大和町」に置き換える。
中央市	玉穂町、田富町、豊富村 (平成18年2月20日)	「郡と町村名」を「中央市」に変更。大字名は変更なし。
甲府市	甲府市、中道町、 上九一色村(北部) (平成18年3月1日)	旧甲府市については変更なし。旧中道町と旧上九一色村は「郡と町村名」を「甲府市」に置き換え、大字名を町名とする。
富士河口湖町	富士河口湖町、 上九一色村(南部) (平成18年3月1日)	旧富士河口湖町については変更なし。旧上九一色村は「郡と村名」を「南都留郡富士河口湖町」に置き換え、大字名を「精進」「本栖」「富士ヶ嶺」という表示にする。
北杜市	北杜市、小淵沢町 (平成18年3月15日)	旧北杜市については変更なし。旧小淵沢町については、「北巨摩郡」を「北杜市」に置き換える。
笛吹市	笛吹市、芦川村 (平成18年8月1日)	笛吹市については変更なし。芦川村については、「東八代郡芦川村」を「笛吹市芦川町」に置き換える。
富士川町	増穂町、鵜沢町 (平成22年3月8日)	旧町名を「富士川町」に変更。以下は従来 of 大字名が続く。このうち、「大字平林」は、「平林」と表示、また、旧鵜沢町 of 大字のない地区は鵜沢を表示とする。

市・郡別	市町村名(27市町村)
市	1 甲府市 2 富士吉田市 3 都留市 4 山梨市 5 大月市 6 韮崎市 7 南アルプス市 8 北杜市 9 甲斐市 10 笛吹市 11 上野原市 12 甲州市 13 中央市
西八代郡	14 市川三郷町
南巨摩郡	15 早川町 16 身延町 17 南部町 18 富士川町
中巨摩郡	19 昭和町
南都留郡	20 道志村 21 西桂町 22 忍野村 23 山中湖村 24 鳴沢村 25 富士河口湖町
北都留郡	26 小菅村 27 丹波山村

(資料) 山梨県総務部市町村課ホームページから転載

統計用語の解説

用語	解説
調査対象	調査対象である集団を構成している単位をいう。
全数調査	国勢調査などのように統計集団に属するすべての単位を網羅的に調べる方法。全部調査、悉皆調査ともいう。
センサス	もともとは、ある時点の人口を把握するためにすべての人を調べる統計調査、つまり、人口に関する全数調査を指す言葉であった。具体的には、国勢調査の意味に用いられていたが、現在では、何らかの統計集団についてその大きさや内容をいろいろな角度から総合的に知るために行う統計調査を指す言葉としてしばしば用いられる。 経済センサス・農林業センサスは、その例である。
標本調査 (抽出調査・ サンプル調査)	観察しようとする集団の一部を全く無作為(ランダム)にぬき出し、その調査結果に基づいてもとの集団全体についての結果を推定する方法をいう。 この場合、観察しようとするもとの集団を母集団、そこから選び出された一部の単位を標本という。
基幹統計調査	統計法に基づき、行政機関が実施する統計調査のうち、重要なものとして総務大臣が指定した統計調査である。調査を受ける人には報告の義務が、また、調査を行う国、地方公共団体、調査員などには、調査によって知り得たことを他に漏らしてはならないこと(秘密の保護)が統計法で定められている。 現在は、基幹統計として50以上が指定されている。
一般統計調査	行政機関が行う統計調査のうち基幹統計調査以外のものをいう。
自計申告	調査の対象が調査事項についてその回答を自ら調査票に記入する方法をいう。この方法は、調査員の負担を軽くし、調査を短期間に終わらせることができる点などで有利であるが、反面調査の対象に理解されやすい調査内容でなければ、回答の正確さを期することができないなどの欠点がある。
他計申告	調査員が調査の対象に質問して回答を求め、その回答に基づいて調査員自らが調査票に記入する方法をいう。この方法は、調査内容が高度で、理解しにくいような場合や、自計申告では正確な回答を期待できない場合には訓練された調査員による他計申告の方法をとるのが最適である。しかし、他計申告では調査員の質の良否が結果に影響を与えること、調査員の負担が多くなること、調査に長期間かかるなどの欠点がある。
常住地主義	人口センサスにおいて調査単位を把握する概念の一つであって、調査の時点で常住している場所で把握する方法を常住地主義という。例えば、旅行者を調査時点の滞在地で把握するのではなく、その者が調査時点で常住している場所で把握する方法である。
現在地主義	調査時点で滞在している場所で把握する方法を現在地主義という。 なお、我が国の国勢調査では戦前は現在地主義をとっていたが、戦後は常住地主義によって調査している。
推計人口	国勢調査結果の人口に毎月の出生、死亡、転入、転出を差し引きして算出する。(外国人を含む。)
住民基本台帳 に基づく人口	住民基本台帳に記載されている者のみを記載されている場所で把握する。
事業所	物の生産又は、サービスの提供が業として行われている個々の場所をいう。言い換えれば事業所とは、営利・非営利に関係なく、その事業を行うことにより収入を得、あるいは生計を立てている人がいる個々の場所ということになる。例えば、商店・工場・事務所・銀行・病院・発電所・学校・神社・寺院・旅館などのように固定的に一区画を占めて事業を行っている場所が事業所である。
工場	普通に工場・製作所・製造所あるいは、加工所と呼ばれているような一区画を占めて主として製造または加工を行っているところである。
世帯の種類	世帯の区分は調査ごとに異なっているが、主な調査では次のようになっている。 ○国勢調査 一般世帯 ・ 住居と生計を共にしている人々の集まり又は一戸を構えて住んでいる単身者 ・ 上記の世帯と住居を共にし、別に生計を維持している間借り・下宿などの単身者 ・ 社会・団体・商店・官公庁などの寄宿舍、独身寮などに居住している単身者 施設等の世帯 ・ 寮・寄宿舍の学生・生徒 ・ 病院・療養所の入院者 ・ 会社施設の入所者 ・ 自衛隊営舎内居住者 ・ 矯正施設の入所者 ・ その他 ○住宅・土地統計調査 一般世帯 { 住居と生計を共にしている人の集まり 単身世帯 { 住宅に居住(間借りを除く)する単身者 単身の住込み人、単身の住込み使用人、寄宿舍などの単身者又はその集まり ○就業構造基本調査 一般世帯 { 住居と生計を共にしている二人以上の集まり 単身の住込みの雇主も含める 準世帯 { 一人で一戸を構えて暮らしている者や、単身の間借り、寮、寄宿舍、下宿屋などに居住する単身者の一人一人をいう
労働力状態	国勢調査では、調査期間の事実に基づいて次のように区分している。(15歳以上) 労働力 { 就業者 { 主に仕事 家事のほかの仕事 通学のかたわら仕事 休業者・・・調査期間中、少しも仕事をしなかった人で、病気などで仕事を休み始めてから30日にならない場合又は30日以上休んでも賃金や給料をもらうことになっている人をいう 完全失業者・・・調査期間中、収入になる仕事を少しもせず、仕事に就くことが可能であり、かつ職業安定所などで積極的に仕事を探していた人をいう 非労働力・・・調査期間中、収入になる仕事を少しもせず、仕事につくことが不可能であるか又は仕事を積極的に探さなかった人をいう(家事・通学・その他)

都市宣言

交通安全都市宣言

最近の技術革新による経済の発展は、急激に車輛の増加をみるにいたりましたが、その結果として自動車の運行需要と道路の容量との不均衡をもたらし、路面の輻輳は交通事故の主原因となっております。国においても、既にこの対策を講ずるとともに調整を図るため道路網の整備と交通の秩序維持のために新道路交通法の制定をみたのであります。しかしながら頻発する交通事故の大半は人的によるもので遵法と交通道德の涵養、さらに交通環境の整備充実によって、そのほとんどが阻止し得るものであります。

甲府市は、山梨県の県都として、また首都圏都市として近年一層脚光を浴びるにいたっておりますが、飛躍的の発展と併行して激増する諸車の通行はその許容量においてまさに飽和点に達した感があります。

このときにあたり、甲府市当局はその計画する都市改造をさらに推進するとともに、市道の拡張整備、バイパス道路の促進を強力に進めて交通の緩和と交通環境の整備を図るべきであります。

甲府市民もまた自らの手で交通の不安から自分自身を守り交通の安全をひとり取締機関にのみゆだねることなく進んでこれに協力し交通道德の向上につとめ、悲惨な交通事故の絶滅を期するよう力をあわせるべきであります。

よって甲府市議会は、ここに全市民を一丸とした交通安全運動の展開を強力に推進して、甲府市を「交通安全都市」とすることを宣言するものであります。

昭和36年12月9日 甲府市議会

無公害都市宣言

健康で文化的な生活を営むことは、すべての市民の基本的権利である。

しかし恵まれた自然と市民の健康が公害によって侵されようとしている。

甲府市議会は市民の快適な生活と美しい自然を確保し、人間優先による市の繁栄を図るため、次のことを確認し、ここに無公害都市を宣言する。

1 すべての市民は、健康で文化的な生活を営む権利を有し、この権利は公害によって侵されてはならない。

2 すべての市民は、他人の権利を尊重し、自然および生活環境を侵すような行為をしてはならない。

3 すべての市民は、自ら快適な生活環境の維持につとめ、公害の防止と絶滅を図らなければならない。

昭和46年7月8日 甲府市議会

核兵器廃絶平和都市宣言

戦争の惨禍を防止し、恒久平和と安全を実現することは人類共通の念願である。

わが国は世界唯一の核被爆国として、核戦争の回避を求め、被爆の恐しさ、被爆者の苦しみを声を大にして全世界に訴え続けてきた。しかしながら、核軍備の拡大は依然として続いており、人類が平和のうちに生存する権利を根本から脅かしている。

甲府市は、非核三原則の完全実施を願い、すべての国の核兵器の全面廃絶と軍備縮小を求め、人類の永遠の平和を希求し、核兵器廃絶の世論を喚起するため、ここに「核兵器廃絶平和都市」となることを宣言する。

昭和57年7月2日 甲府市

緑化推進都市宣言

みどり豊かな明るい都市環境を形成し、市民生活にうるおいとやすらぎをもたらすために、緑化推進を図ることは、われわれの共通の念願である。

しかしながら、わが市は、かつての戦災あるいは都市化現象等により幾多の緑を失ってきた。

人間生活にかかすことのできない尊い緑を増やすことは、われわれに課せられた重大な責務である。

歴史と伝統に培われた「山の都甲府」は、かいじ国体の開催を契機に、全市民的な創意、努力をもって緑化の推進及び樹木の保存を積極的に図り「緑と花と太陽のあふれる街づくり」建設を行い、われわれの遺産として後世に継承することをここに宣言する。

昭和61年3月13日 甲府市

ゆとり創造都市宣言

すべての国民が生活にゆとりをもち、充実した自由な時間とうるおいのある生活がおくれるようになることは、人間性豊かな社会の建設にとってきわめて重要である。

しかし、わが国の労働時間の現状は、欧米諸国と比較して年間で200時間から500時間も長く、そのため、国民の生活に充実した自由な時間とうるおいが欠如しており、豊かさが実感できない大きな要因となっている。

甲府市議会は、労働と休暇のバランスがとれ、日日団らんのある暮らしがおくれるよう、労働時間短縮、生活環境の整備等、条件整備の推進に全力をつし、ゆとりある社会の実現を目指してここに「ゆとり創造宣言」を行う。

平成2年7月6日 甲府市議会

ボランティア都市宣言

豊かな自然と歴史に育まれた甲府市は、市制施行以来、「市民と自然を尊び」政治・経済・産業・文化など総合的都市機能の充実が図られ、調和のとれた都市として発展しております。

私たちは、子々孫々にわたり、全ての市民が共に「ゆとりと豊かさ」を実感できる、人にも環境にもやさしい、快適で潤いのある都市づくりを願い、市民すべてが手を携え、常に健康で文化的な生活を営むことのできる、明るい社会を創造していかなければなりません。

市民の尊い善意と豊かな感性のもとに「人と人とのふれあい」を大切にし、お互いに「奉仕する互助の精神」による自発的な市民参加によって、活力のある健やかな生きがいに満ちた福祉社会の実現を目指し、ここに、決意をこめて「ボランティア都市・甲府」を宣言いたします。

平成6年12月9日 甲府市

生涯学習都市宣言

見はるかす甲斐の山々 麗しき山かいはの街 ふるさと甲府

この地に芽生え、太古の昔より営々と築き育てられてきた固有の文化を、私たちはしっかりと受け止め、そして未来へと確実に手渡していかなければなりません。

風に聞く時の流れ

林は語る優しき思い

火と燃える創造の英知

山に学ぶ健やかに生きる力

この栄えたる伝統と歴史・文化を、新しい時代を拓くたくましい知恵を、私たちは生涯をかけて、共に学び、共に深め合い、山の都・甲府に生きる喜びを覚えつつ、自らの人生を豊かにしていきたいと思います。

ここに、思いを新たに「生涯学習都市・甲府」を宣言いたします。

平成10年6月12日 甲府市

男女共同参画都市宣言

私たち甲府市民は、長い歴史と美しい自然に恵まれたふるさと甲府市を誇りにしています。人間らしく生きることを最高の価値として考え、多様性を重んじる持続可能な社会を目指し、平和で幸福な生活が営める人間関係を、ここ甲府市で築きます。

私たち甲府市民は、男女が平等で、それぞれの尊厳を重んじ、一人ひとりがいきいきと活躍できる社会の実現を目指し、ここに「男女共同参画都市」を高らかに宣言します。

- 1 物事を決めるすべての場面で「男女がともにいる風景」をつくります。
- 1 一人ひとりを大切に、互いの人権を認め守り合う社会(まち)をつくります。
- 1 男女の特性に基づく差別をなくし、社会的因習や慣習を正します。
- 1 男女がともに支え合い、生涯とおした健康づくりをします。
- 1 互いの人格を尊重した温かい地域や家庭をつくります。
- 1 「ひとりの人間」として働く意欲や能力が公平に活かされる社会(まち)をつくります。

平成25年6月20日 甲府市

健康都市宣言

私たちの願いは、人と人との心のつながりを大切にしながら、心身の健康を維持して、健康寿命を延ばし、それぞれが思い描く豊かな人生を実現することに加え、市民一人ひとりが、地域とのつながりを深め、元気にらせるまちをつくることでもあります。

甲府市は、長い歴史と豊かな自然に生まれ、おいしい水と新鮮な農産物のほか、「昇仙峡」などの美しい景勝地や、「富士山」を望む山々の麓に湧き上がる温泉にも恵まれています。また、人と人との強固な絆が、市民の生活に生きがいをもたらすとともに、自治会などの地域組織やボランティア団体など、各種団体による活発な市民活動にもつながっています。更に、市域の中に保健・医療・福祉・教育に関わる施設が充実しているほか、幅広い分野の企業が集積しており、暮らしに必要な環境が整えられています。

私たちは、いつでも、誰もが、こうした資源を活かして、「人」、「地域」、「まち」の「健康の好循環」をつくり、甲府市全体の健康づくりを進め、「元気Cityこうふ」を目指します。

- 1 自分の健康は自分で守り、日頃から心と体の健康管理に努めます。
- 1 家庭や学校での健康教育を通じ、子どもたちの健康づくりに努めます。
- 1 地域の人々の交流により仲間意識を高め、地域全体で協働による健康づくりに努めます。
- 1 地域と企業が連携し、地域ぐるみで健康に働ける環境づくりに努めます。
- 1 良好な生活環境の維持向上を図り、市民と地域の健康づくりを応援するまちの実現に努めます。

令和元年9月19日 甲府市

資料提供機関及び団体名

(順不同)

No.	機関名及び団体名	郵便番号	住所	電話
1	学校法人山梨英和学院山梨英和大学	400-8555	甲府市横根町888番地	055-223-6020
2	学校法人山梨学院山梨学院大学	400-8575	甲府市酒折2丁目4番5号	055-224-1261
3	学校法人山梨学院山梨学院短期大学	400-8575	甲府市酒折2丁目4番5号	055-224-1403
4	公立大学法人山梨県立大学	400-0035	甲府市飯田5丁目11番1号	055-224-5260
5	国立大学法人山梨大学	400-8510	甲府市武田4丁目4番37号	055-220-8005
6	山梨県警察本部	400-8586	甲府市丸の内1丁目6番1号	055-221-0110
7	山梨県県民生活部	400-8501	甲府市丸の内1丁目6番1号	055-223-1345
8	山梨県産業労働部	400-8501	甲府市丸の内1丁目6番1号	055-223-1561
9	山梨県中北保健福祉事務所	400-8543	甲府市太田町9番1号	055-237-1381
10	山梨県立科学館	400-0023	甲府市愛宕町358番地1	055-254-8151
11	山梨県立図書館	400-0024	甲府市北口2丁目8番1号	055-255-1040
12	山梨県立美術館	400-0065	甲府市貢川1丁目4番27号	055-228-3322
13	山梨県立文学館	400-0065	甲府市貢川1丁目5番35号	055-235-8080
14	(株)山梨食肉流通センター	406-0034	笛吹市石和町唐柏1028番地	055-262-2288
15	(公社)甲府市シルバー人材センター	400-0857	甲府市相生2丁目17番1号	055-222-9488
16	(一社)山梨県銀行協会	400-0858	甲府市相生1丁目1番17号	055-228-6013
17	(一社)山梨県バス協会	406-0034	笛吹市石和町唐柏1000番地7	055-262-1201
18	日本放送協会甲府放送局	400-8552	甲府市丸の内1丁目1番20号	055-255-2100
19	甲府家庭裁判所	400-0032	甲府市中央1丁目10番7号	055-213-2571
20	甲府地方裁判所	400-0032	甲府市中央1丁目10番7号	055-213-2571
21	甲府公共職業安定所	400-0851	甲府市住吉1丁目17番5号	055-232-6060
22	甲府地方気象台	400-0035	甲府市飯田4丁目7番29号	055-222-9101
23	日本郵便(株)甲府中央郵便局	400-8799	甲府市太田町6番10号	055-235-3466
24	東京ガス山梨(株)	400-0024	甲府市北口3丁目1番12号	055-253-4631
25	山梨県軽自動車協会	406-0034	笛吹市石和町唐柏791番地1	055-262-7548
26	山梨県自動車販売店協会	406-0034	笛吹市石和町唐柏1000番地7	055-263-3001
27	山梨県赤十字血液センター	400-0062	甲府市池田1丁目6番1号	055-251-5891
28	(一社)山梨県タクシー協会	406-0034	笛吹市石和町唐柏1000番地7	055-262-1212
29	日本郵便(株)南関東支社	210-8797	川崎市川崎区榎町1-2	044-280-9016
30	(株)NTT東日本-南関東 山梨支店	400-0867	甲府市青沼1丁目12番13号	055-231-8850

甲府市統計書

(令和元年版)

発行日 令和2年4月30日

価格 1,000円

編集・発行・印刷 甲府市 総務部 総務総室 総務課 統計係

甲府市相生一丁目9番7号

TEL 055-237-5238