

# 甲府城周辺歴史文化交流施設建設(機械設備)工事

表紙共 27枚

2023年3月

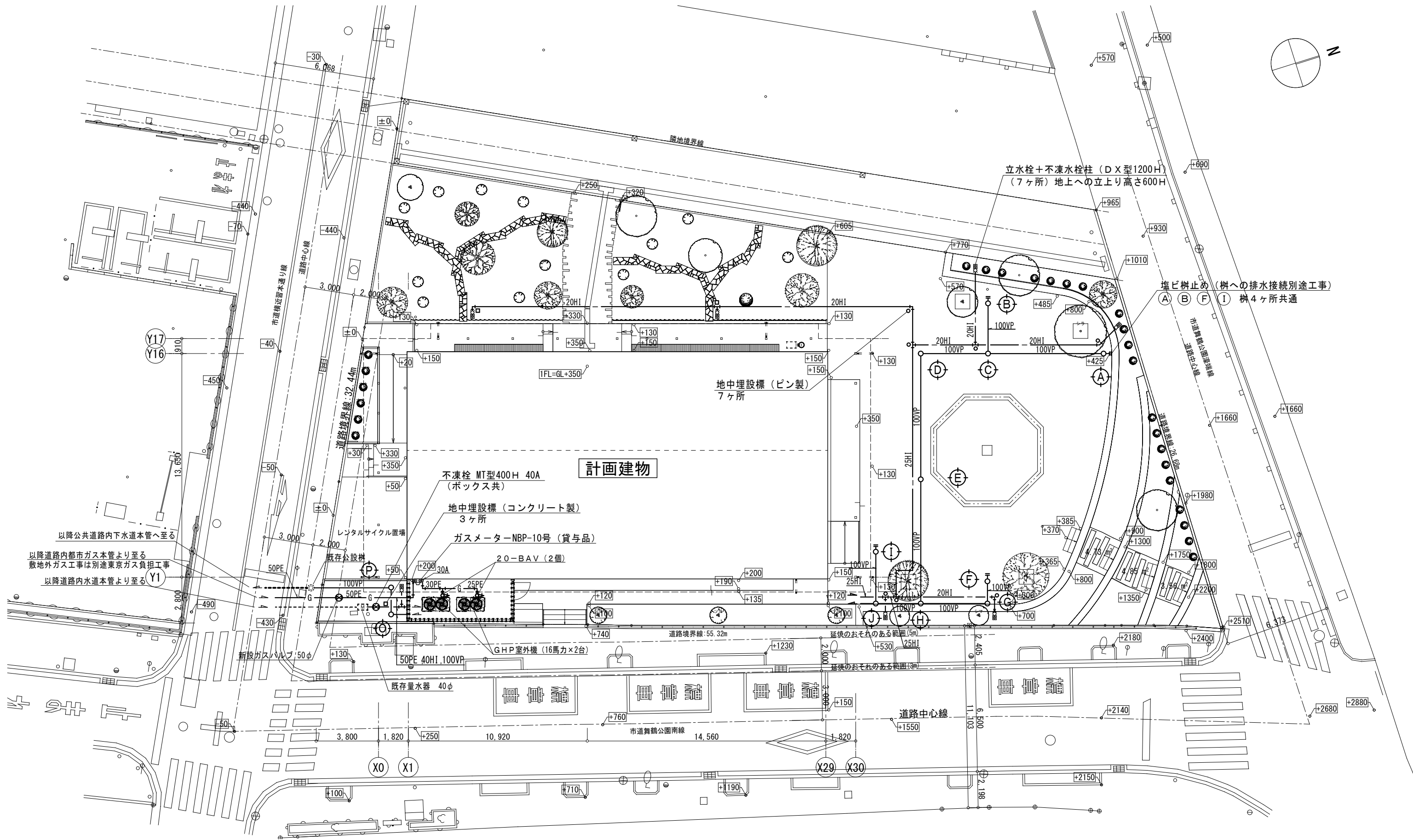
**B** 株式会社 馬場設計

| 図面リスト |                  |        |    |                           |        |
|-------|------------------|--------|----|---------------------------|--------|
| No    | 名 称              | 縮尺(A2) | No | 名 称                       | 縮尺(A2) |
| 01    | 図面リスト            | No. S  | 14 | 2階空調配管設備平面図               | 1/100  |
| 02    | 特記仕様書(1)         | No. S  | 15 | 1階空調ダクト設備平面図              | 1/100  |
| 03    | 特記仕様書(2)         | No. S  | 16 | 2階空調ダクト設備平面図              | 1/100  |
| 04    | 案内図・配置図          | 1/150  | 17 | 1階換気設備平面図(第一種)            | 1/100  |
| 05    | 衛生器具表            | No. S  | 18 | 1階換気設備平面図(第三種)            | 1/100  |
| 06    | 主要機器表(1)         | No. S  | 19 | 2階換気設備平面図                 | 1/100  |
| 07    | 主要機器表(2)         | No. S  | 20 | 空調ダクト設備断面図                | 1/40   |
| 08    | 1階衛生設備平面図        | 1/100  | 21 | 冷媒管保温施工要領図、樹類詳細図、樹リスト     | No. S  |
| 09    | 2階衛生設備平面図        | 1/100  | 22 | 水景システムフローシート              | No. S  |
| 10    | 1階トイレ廻り衛生設備平面詳細図 | 1/50   | 23 | ミスト噴水設備平面図                | 1/100  |
| 11    | 空調設備系統図          | No. S  | 24 | ミスト噴水設備 噴水エリア平面図・ピット詳細図   | 1/50   |
| 12    | 換気設備系統図          | No. S  | 25 | ミスト噴水設備 機械置場平面図・ミスト噴水制御盤図 | 1/20   |
| 13    | 1階空調配管設備平面図      | 1/100  | 26 | キッチン流し詳細図                 | 1/20   |
|       |                  |        |    |                           |        |
|       |                  |        |    |                           |        |



特記仕様書(2)

|  |   |   |
|--|---|---|
| 特記事項   | 1. 暴力団等からの不当要求及び工事妨害の排除   | メーカーリスト<br>配管、継手類<br>JIS及びJWWA規格メーカー<br>弁類<br>キッツ 東洋バルブ 日邦バルブ 竹村製作所<br>排水金物マンホール類<br>長谷川鑄工所 伊藤鉄工<br>塩ビ掃除口柵<br>アロン化成 前澤化成工業 セキスイ<br>衛生器具類<br>TOTO LIXIL<br>電気温水器<br>日本イトミック 細山熱器<br>ガスヒートポンプエアコン<br>ヤンマー パナソニック ダイキン工業 日立アプライアンス<br>換気扇<br>三菱電機 パナソニック ダイキン工業<br>上記及びそれ以外のものについても、材料承諾願図による係員の承諾を要す。 |
|  | 1) 請負者は、工事の施工に当たり、暴力団等からの不当要求及び工事妨害を受けた場合はその旨を直ちに発注者に報告すると共に、所轄の警察署に届け出を行い、捜査上必要な協力を行うこと。   |   |
|  | 2) この場合において、工程等を変更せざるを得なくなったときは、速やかに発注者と協議すること。   |   |
|  | 3) 請負者が(1)の報告等を怠った場合は、「甲府市建設工事等請負契約に係る指名停止等措置要綱」に基づき、指名停止措置を行うこととする。  |   |
|  | 2. 下請け施工体系図の作成及び提出  |   |
|  | 「甲府市暴力団排除条例の施行に伴う、公共工事からの暴力団排除」を目的として、受注者は、下請負者を用いる場合には、金額・工種の如何にかかわらず、末端の下請負者まで反映させた、「下請施工体系図」を作成し、漏漏・誤診が無いよう記載内容を十分確認の上、遅滞なく監督員へ提出するものとする。  |   |
|  | また、提出した「下請施工体系図」の内容に変更が生じた場合は、その都度変更するものとし、遅滞なく監督員へ提出するものとする。   |   |
|  | なお、提出は打合せ簿によるものとする。ただし、メールによる提出も可能なものとし、この場合は、後日、打合せ簿を提出するものとする   |   |
|  | 技能士の活用を積極的に図ること。下請負届に技能士の氏名・資格証明を添付すること。  |   |
|  | 3. 再生資源利用計画(実施)書及び再生資源利用促進計画(実施)書の提出  |   |
|  | 本工事は、建設副産物実態調査の対象工事であり、請負者は国土交通省のホームページから「建設リサイクル報告様式(計画書・実施書)(EXCEL様式)」の最新バージョンをダウンロードし、作成出力した再生資源利用計画書及び再生資源利用促進計画書を出し、1部(紙)を施工計画書に添付し監督員に提出するものとする。  |   |
|  | (以前より使用していたクレダスを使用した様式での提出はH30センサスに対応していないため不可)   |   |
|  | 工事完了後は速やかに、当初入力した工事データを実績値に修正した再生資源利用実施書及び再生資源利用促進実施書を出し1部(紙)を完成書類に添付し、また、電子データを電子媒体(CD、DVD等)により監督員に提出するものとする。  |   |
|  | なお、入力した電子データは自社で1年間保管するものとする。   |   |
|  | ※入力時の最新版を国土交通省のホームページからダウンロードして入手すること。  |   |
|  | URL <a href="http://www.mlit.go.jp/sogoseisaku/region/recycle/d03project/d0306/page_03060101credasitop.htm">http://www.mlit.go.jp/sogoseisaku/region/recycle/d03project/d0306/page_03060101credasitop.htm</a> |   |
|  | 4. 維持管理面を十分考慮し施工に当たること。   |   |
|  | 5. 本工事の施工に際しては、施設管理者と調整を図り施工を行うものとする。   |   |
|  | 6. 工事写真については電子媒体により納品のこと。詳細については「工事写真の取扱いについて 別紙1」を参照すること。  |   |
|  | 7. 給水等に使用する器具・バルブ類は鉛レス対策品とし、鋼管への接続はコア付とすること。  |   |
|  | 8. 水道局直結部分の弁類はJIS-10Kとする。   |   |
| 9. 給水管の屋外埋設深さはGL-600とする。   |   |   |
| 10. 屋外埋設管には、埋設表示標を係員の指示により取付けること。  |   |   |
| 11. 埋設ステンレス管は継手共SUS316を使用すること。   |   |   |
| 12. 配管に使用するボルトナット及びフランジアングル類は垂鉛メッキ以上の物を使用すること。<br>但し、屋外及び屋内埋設に使用する支持金物類はステンレス製を使用すること。 |   |   |
| 13. 土間下埋設配管は沈下防止の為、それぞれの管種に応じた天井配管と同ピッチで土間配筋より吊ること。                                    |   |   |
| 14. 排水勾配は屋内1/50(口径100φ以上は1/100)、屋外1/50~1/100を標準とする。                                    |   |   |
| 15. 配管の耐震施工は、国土交通省施工指針等により実施すること。また設置機器類は耐震計算書を提出し、それに適合するアンカーボルト等を使用すること。引抜試験を実施すること。 |   |   |
| 16. 天井内の弁類、ダンパ等取付箇所には点検口を設置すること。(建築工事)   |   |   |
| 17. ダクトについては、切断面の防錆処置を講じること。   |   |   |
| 18. 床上掃除口はツバ付化粧型VP用とする。  |   |   |
| 19. 衛生器具陶器の色は標準色同等価格とし、係員と協議の上決定する。  |   |   |
| 20. 衛生器具廻りの排水管は、硬質塩化ビニル管を使用すること。   |   |   |
| 21. 敷地境界の騒音測定等を行い、規制値等の確認をすること。  |   |   |
| 提出書類   | 別途指示するものとする。  |   |



| 衛生器具表      |                   |                 |               |   |       |       |        |     |        |      |
|------------|-------------------|-----------------|---------------|---|-------|-------|--------|-----|--------|------|
| 器具名        | 仕 様               |                 | 室 名           | 合 計   | 1 階   |       |        |     |        |      |
|            |                   |                 |               |   | 男子トイレ | 女子トイレ | 多目的トイレ | 授乳室 | 体験スペース | 小会議室 |
|            | T O T O           |                 | L I X I L     |   |       |       |        |     |        |      |
| 洋風便器       | CFS498BK          | TCF5534AU YH702 | フラッシュタンク式     | BC-P110SA DQ-PA150CH CW-PA21LQE-NE-R1<br>CF-63HST | 4     | 1     | 3      |     |        |      |
| 多機能トイレパック  | UADAK21R1A1ADD2WA | TCF5840AUPN     |               | PTWC-HC101R1A1AWW CW-PC12-CK-UR-TU                | 1     |       | 1      |     |        |      |
| 小便器        | UFS900R           | 感知式自動フラッシュ弁     |               | U-A51AP 感知式自動フラッシュ弁                               | 3     | 3     |        |     |        |      |
| はめ込み洗面器    | L531              | TLE31SA2J       | TLDP2201J     | L2295 AM-320TV1 LF-WN7PF                          | 5     | 2     | 3      |     |        |      |
| 同上カウンター    | ML60 (L=2580)     | ボール3個用          | ブ ラケット共       | MB-600SS (L=2580) ボール3個用                          | 1     |       | 1      |     |        |      |
| 同上カウンター    | ML60 (L=1670)     | ボール2個用          | ブ ラケット共       | MB-600SS (L=1670) ボール2個用                          | 1     | 1     |        |     |        |      |
| はめ込み洗面器    | L501              | TLE31SA2J       | TLDP2201J     | L2250 AM-320TV1 LF-WN7PCFL                        | 2     |       |        |     | 2      |      |
| 同上カウンター    | ML60 (L=1800)     | ボール2個用          | ブ ラケット共       | MB-600SS (L=1800) ボール2個用                          | 1     |       |        |     | 1      |      |
| 掃除用流し      | SK22A             | T23AE20         | T37SGEP TN114 | S-202A LF-7KE-19-U SF-20SAF-P                     | 1     |       | 1      |     |        |      |
| 化粧鏡        | YM4560FA          | 450×600H        | アーチ型          | KF-W450H600AH 450×600H                            | 5     | 2     | 3      |     |        |      |
| 化粧鏡        | YM6060FG          | 600φ            | 丸型            | KF-500AC 500φ                                     | 2     |       |        |     | 2      |      |
| 化粧鏡        | YMK52K            | 480×1100H       | 角型            | KF-5010AG 500×1000H                               | 2     |       | 1      | 1   |        |      |
| ベビーシート     | YMA25S            |                 |               | AC-OK-21F   | 2     |       | 1      | 1   |        |      |
| ベビーチェア     | YMA15S            |                 |               | AC-BK-F62   | 1     |       | 1      |     |        |      |
| フック        | YKH22             |                 |               | FKF-80F   | 2     |       | 2      |     |        |      |
| フック        | YKH20R            |                 |               | FKF-80F   | 3     | 3     |        |     |        |      |
| フィッティングボード | YMA41R            |                 |               | AC-CB-01  | 1     |       | 1      |     |        |      |
| 幼児用手すり     | YYB10             |                 |               | KF-AA910CE40                                      | 1     |       | 1      |     |        |      |
| ハンドドライヤー   | TYC320W           |                 |               | KS-580AH  | 3     | 1     | 1      | 1   |        |      |
| 混合水栓       | TKS05302J         | 立型シンク           | ルバー           | SF-WL420SYX 立型シンク                                 | 2     |       |        | 1   |        | 1    |
| 横水栓        | T200SUN13         |                 |               | LF-7R-13-U  | 7     |       |        |     |        | 7    |
| 手すり        | T112CL10          | 洋風便器用           |               | KF-920AE70D12J 洋風便器用                              | 2     | 1     | 1      |     |        |      |
| 手すり        | T112CU22          | 小便器用            |               | KF-701AEJ 小便器用                                    | 1     | 1     |        |     |        |      |

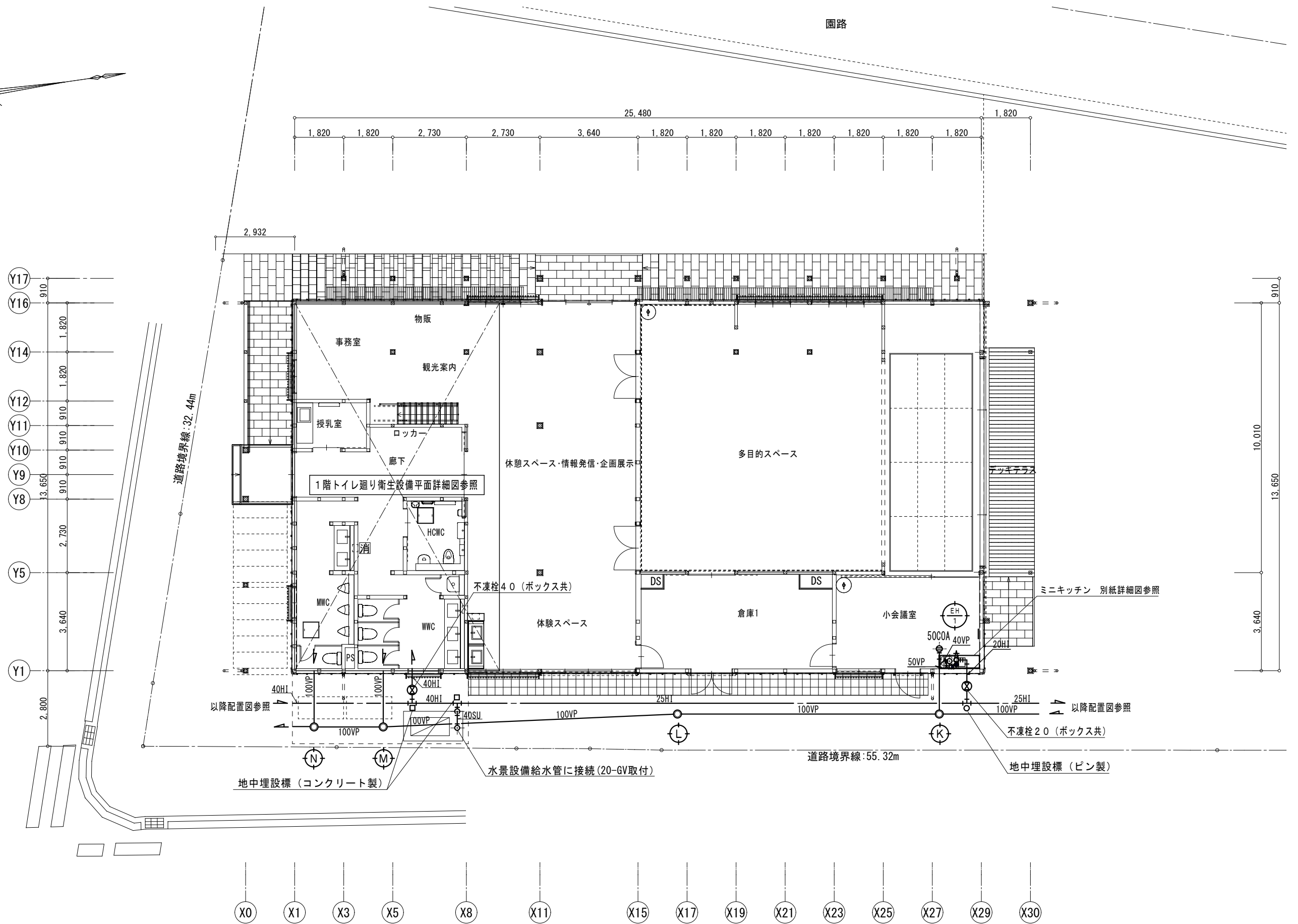
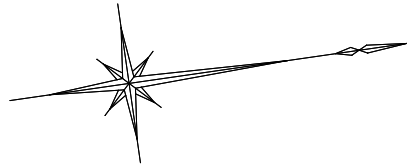
主要機器表 ( 1 )

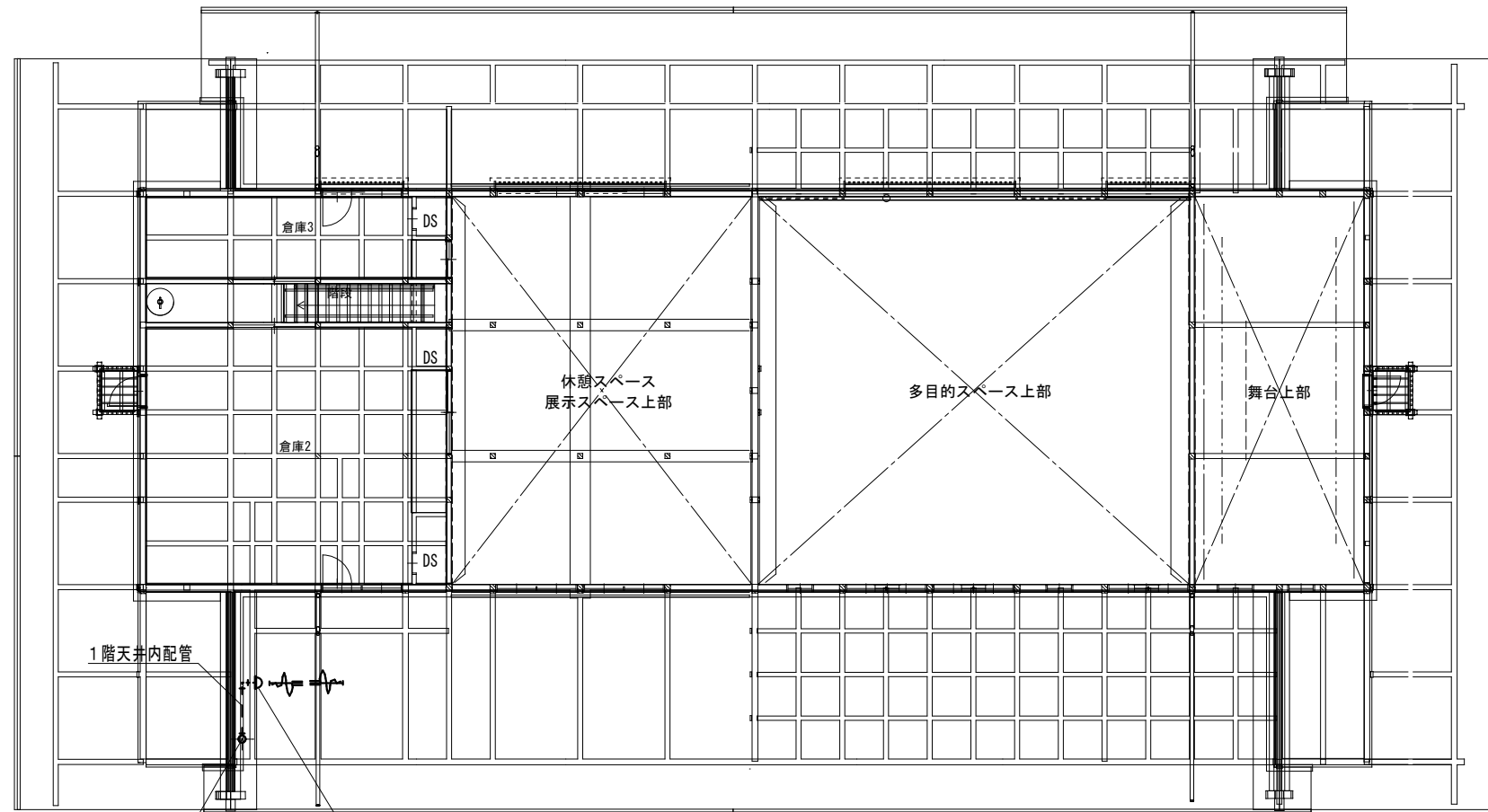
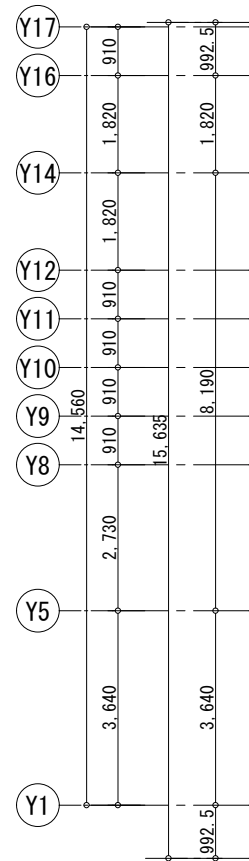
| 記号       | 名称                    | 仕様  | 電源   |    |         | 設置場所<br>(設置系統) | 数 | 記号    | 名称              | 仕様 | 電源        |    |         | 設置場所<br>(設置系統) | 数 |        |   |
|----------|-----------------------|-----|--|----|---------|----------------|---|-------|-----------------|----|-----------|----|---------|----------------|---|--------|---|
|          |                       |     | 相  | 電圧 | 容量(参考値) |                |   |       |                 |    | 相         | 電圧 | 容量(参考値) |                |   |        |   |
| GACP-450 | ガスヒートポンプ<br>エアコン(室外機) | 形式  | ビル用マルチタイプ インバーター 都市ガス(13A)用                    |    |         | 屋外             | 2 | ACR-1 | エアコン用<br>集中リモコン | 形式 | 集中管理機能搭載型 |    | 1       | 100            |   | 事務室    | 1 |
|          |                       | 能力  | 16馬力 冷房~45kW 低温暖房~53kW                         |    |         |                |   |       |                 |    |           |    |         |                |   |        |   |
|          |                       | 付属品 | 冷媒分岐管 防振架台 消臭対応キット                             |    |         |                |   |       |                 |    |           |    |         |                |   |        |   |
|          |                       | その他 | 新冷媒(R-410A)仕様 グリーン購入法適合品                       |    |         |                |   |       |                 |    |           |    |         |                |   |        |   |
|          |                       |     | 最大燃料消費量(13A) 2.52m3/h(参考値)<br>本体重量約 860Kg(参考値) |    |         |                |   |       |                 |    |           |    |         |                |   |        |   |
| ACD-160  | ガスヒートポンプ<br>エアコン(室内機) | 形式  | 天井埋込ダクト型                                       |    |         | 休憩・体験スペース      | 2 | ACR-2 | エアコン用<br>個別リモコン | 形式 | 個別制御型     |    | 1       | 100            |   | 各空調設置室 | 7 |
|          |                       | 能力  | 冷房~16kW 暖房~18kW                                |    |         |                |   |       |                 |    |           |    |         |                |   |        |   |
|          |                       | 付属品 | ファン 2160m3/h×150Pa                             |    |         |                |   |       |                 |    |           |    |         |                |   |        |   |
|          |                       | その他 | 標準フィルタ、フィルタボックス、吹出・吸込角ダクトファン等<br>ドレンアップメカ内蔵    |    |         |                |   |       |                 |    |           |    |         |                |   |        |   |
| ACD-140  | ガスヒートポンプ<br>エアコン(室内機) | 形式  | 天井埋込ダクト型                                       |    |         | 多目的スペース        | 2 |       |                 | 形式 | 個別制御型     |    | 1       | 100            |   |        |   |
|          |                       | 能力  | 冷房~14kW 暖房~16kW                                |    |         |                |   |       |                 |    |           |    |         |                |   |        |   |
|          |                       | 付属品 | ファン 2010m3/h×150Pa                             |    |         |                |   |       |                 |    |           |    |         |                |   |        |   |
|          |                       | その他 | 標準フィルタ、フィルタボックス、吹出・吸込角ダクトファン等<br>ドレンアップメカ内蔵    |    |         |                |   |       |                 |    |           |    |         |                |   |        |   |
| ACD-90   | ガスヒートポンプ<br>エアコン(室内機) | 形式  | 天井埋込ダクト型                                       |    |         | 多目的スペース        | 2 |       |                 | 形式 | 個別制御型     |    | 1       | 100            |   |        |   |
|          |                       | 能力  | 冷房~9kW 暖房~10kW                                 |    |         |                |   |       |                 |    |           |    |         |                |   |        |   |
|          |                       | 付属品 | ファン 1290m3/h×150Pa                             |    |         |                |   |       |                 |    |           |    |         |                |   |        |   |
|          |                       | その他 | 標準フィルタ、フィルタボックス、吹出・吸込角ダクトファン等<br>ドレンアップメカ内蔵    |    |         |                |   |       |                 |    |           |    |         |                |   |        |   |
| ACW-56   | ガスヒートポンプ<br>エアコン(室内機) | 形式  | 壁掛型  |    |         | 小会議室<br>事務室    | 2 |       |                 | 形式 | 個別制御型     |    | 1       | 100            |   |        |   |
|          |                       | 能力  | 冷房~5.6kW 暖房~6.3kW                              |    |         |                |   |       |                 |    |           |    |         |                |   |        |   |
|          |                       | その他 | ドレンアップメカ内蔵                                     |    |         |                |   |       |                 |    |           |    |         |                |   |        |   |
| ACW-22   | ガスヒートポンプ<br>エアコン(室内機) | 形式  | 壁掛型  |    |         | 授乳室            | 1 |       |                 | 形式 | 個別制御型     |    | 1       | 100            |   |        |   |
|          |                       | 能力  | 冷房~2.2kW 暖房~2.5kW                              |    |         |                |   |       |                 |    |           |    |         |                |   |        |   |
|          |                       | その他 | ドレンアップメカ内蔵                                     |    |         |                |   |       |                 |    |           |    |         |                |   |        |   |

主要機器表 (2)

| 記号       | 名称    | 仕様                 | 電源                            |              |         | 設置場所<br>(設置系統) | 数    | 記号        | 名称    | 仕様   | 電源       |      |                            | 設置場所<br>(設置系統)                  | 数         |     |       |        |         |       |
|----------|-------|--------------------|-------------------------------|--------------|---------|----------------|------|-----------|-------|------|----------|------|----------------------------|---------------------------------|-----------|-----|-------|--------|---------|-------|
|          |       |                    | 相                             | 電圧           | 容量(参考値) |                |      |           |       |      | 相        | 電圧   | 容量(参考値)                    |                                 |           |     |       |        |         |       |
| HEU-1000 | 全熱交換器 | 形式                 | 天井埋込ダクト型                      | マイコンタイプ      | 1       | 100            | 535w | 多目的スペース   | 3     | EF-1 | 排気ファン    | 形式   | ストレートシロッコファン               | 天井吊型                            | 1         | 100 | 73.5w | 男子トイレ  | 2       |       |
|          |       | 能力                 | 1000m <sup>3</sup> /h×150Pa   |              |         |                |      |           |       |      |          |      | 能力                         | 180φ×500m <sup>3</sup> /h×100Pa |           |     |       |        |         | 女子トイレ |
|          |       | 付属品                | 専用スイッチ(電気工事へ支給) 標準フィルター       |              |         |                |      |           |       |      |          |      | 付属品                        | 防振ハンガー                          |           |     |       |        |         |       |
|          |       |                    | 防振ハンガー                        |              |         |                |      |           |       |      |          |      |                            | 強弱運転                            |           |     |       |        |         |       |
|          |       | その他                | 普通換気切替え機能付                    |              |         |                |      |           |       |      |          |      | 参考品番                       | BFS-50SG2(三菱)同等品                |           |     |       |        |         |       |
|          | 参考品番  | LGH-N100RX4(三菱)同等品 |                               |              |         |                |      |           |       |      |          |      |                            |                                 |           |     |       |        |         |       |
| HEU-500  | 全熱交換器 | 形式                 | 天井埋込ダクト型                      | マイコンタイプ      | 1       | 100            | 258w | 休憩・体験スペース | 2     | EF-2 | 換気扇      | 形式   | 天井埋込型                      | プラスチックボディ                       | プラスチックグリル | 1   | 100   | 44w    | 倉庫1・2   | 2     |
|          |       | 能力                 | 530m <sup>3</sup> /h×130Pa    |              |         |                |      |           |       |      |          |      | 能力                         | 200φ×300m <sup>3</sup> /h×80Pa  |           |     |       |        |         |       |
|          |       | 付属品                | 専用スイッチ(電気工事へ支給) 標準フィルター       |              |         |                |      |           |       |      |          |      | 参考品番                       | VD-20ZC13(三菱)同等品                |           |     |       |        |         |       |
|          |       |                    | 防振ハンガー                        |              |         |                |      |           |       |      |          |      |                            |                                 |           |     |       |        |         |       |
|          |       | その他                | 普通換気切替え機能付                    |              |         |                |      |           |       |      |          |      |                            |                                 |           |     |       |        |         |       |
|          | 参考品番  | LGH-N50RX4(三菱)同等品  |                               |              |         |                |      |           |       |      |          |      |                            |                                 |           |     |       |        |         |       |
| HEU-350  | 全熱交換器 | 形式                 | 天井埋込ダクト型                      | マイコンタイプ      | 1       | 100            | 197w | 小会議室      | 1     | EF-3 | 換気扇      | 形式   | 天井埋込型                      | 金属ボディ                           | 金属グリル     | 1   | 100   | 32w    | 授乳室     | 1     |
|          |       | 能力                 | 350m <sup>3</sup> /h×150Pa    |              |         |                |      |           |       |      |          |      | 能力                         | 180φ×180m <sup>3</sup> /h×80Pa  |           |     |       |        |         |       |
|          |       | 付属品                | 専用スイッチ(電気工事へ支給) 標準フィルター       |              |         |                |      |           |       |      |          |      | 参考品番                       | VD-18ZY13(三菱)同等品                |           |     |       |        |         |       |
|          |       |                    | 防振ハンガー                        |              |         |                |      |           |       |      |          |      |                            |                                 |           |     |       |        |         |       |
|          |       | その他                | 普通換気切替え機能付                    |              |         |                |      |           |       |      |          |      |                            |                                 |           |     |       |        |         |       |
|          | 参考品番  | LGH-N35RX4(三菱)同等品  |                               |              |         |                |      |           |       |      |          |      |                            |                                 |           |     |       |        |         |       |
| HEU-250  | 全熱交換器 | 形式                 | 天井埋込ダクト型                      | マイコンタイプ      | 1       | 100            | 118w | 事務室       | 1     | EF-4 | 換気扇      | 形式   | 天井埋込型                      | プラスチックボディ                       | プラスチックグリル | 1   | 100   | 14w    | 多目的トイレ  | 2     |
|          |       | 能力                 | 250m <sup>3</sup> /h×90Pa     |              |         |                |      |           |       |      |          |      | 能力                         | 150φ×120m <sup>3</sup> /h×50Pa  |           |     |       |        |         |       |
|          |       | 付属品                | 専用スイッチ(電気工事へ支給) 標準フィルター       |              |         |                |      |           |       |      |          |      | 参考品番                       | VD-15ZC13(三菱)同等品                |           |     |       |        |         |       |
|          |       |                    | 防振ハンガー                        |              |         |                |      |           |       |      |          |      |                            |                                 |           |     |       |        |         |       |
|          |       | その他                | 普通換気切替え機能付                    |              |         |                |      |           |       |      |          |      |                            |                                 |           |     |       |        |         |       |
|          | 参考品番  | LGH-N25RX4(三菱)同等品  |                               |              |         |                |      |           |       |      |          |      |                            |                                 |           |     |       |        |         |       |
| HE-60    | 空調換気扇 | 形式                 | 天井埋込型                         | フラットインテリアパネル | 1       | 100            | 35w  | 授乳室       | 1     | CF-1 | サーキュレーター | 形式   | 天井下露出設置                    | 3枚羽根                            | 羽根径1400φ  | 1   | 100   | 47w    | 多目的スペース | 8     |
|          |       | 能力                 | 60m <sup>3</sup> /h×80Pa(給排気) |              |         |                |      |           |       |      |          |      | 能力                         | 風量12200m <sup>3</sup> /h        |           |     |       |        | 体験スペース  |       |
|          |       | 付属品                | 専用スイッチ(電気工事へ支給)               |              |         |                |      |           |       |      |          |      | その他                        | 専用スイッチ(強・中・弱型)を電気工事へ支給          |           |     |       |        |         |       |
|          |       |                    | 電動式シャッター内蔵                    |              |         |                |      |           |       |      |          |      | 参考品番                       | C140-YB(三菱)同等品                  |           |     |       |        |         |       |
|          |       | その他                |                               |              |         |                |      |           |       |      |          |      |                            |                                 |           |     |       |        |         |       |
|          | 参考品番  | VL-150ZSD3(三菱)同等品  |                               |              |         |                |      |           |       |      |          |      |                            |                                 |           |     |       |        |         |       |
| EH-1     | 電気温水器 | 形式                 | 据置型                           | 先止メ式         | 貯湯式     | 1              | 100  | 1.1Kw     | 授乳室   | 2    | EH-1     | 形式   | 据置型                        | 先止メ式                            | 貯湯式       | 1   | 100   | 1.1Kw  | 授乳室     | 2     |
|          |       | 能力                 | 加熱能力1.1Kw                     |              | 貯湯量12L  |                |      |           |       |      |          | 能力   | 加熱能力1.1Kw                  |                                 | 貯湯量12L    |     |       | 小会議室   |         |       |
|          |       | 付属品                | 減圧弁、安全弁、専用排水トラップ              |              |         |                |      |           |       |      |          | 付属品  | 減圧弁、安全弁、専用排水トラップ           |                                 |           |     |       |        |         |       |
|          |       |                    | 防振ハンガー                        |              |         |                |      |           |       |      |          | その他  | ウイークリータイマー付                |                                 |           |     |       |        |         |       |
|          |       | その他                | 普通換気切替え機能付                    |              |         |                |      |           |       |      |          | 参考品番 | ESN-12BWN111E0(日本イトミック)同等品 |                                 |           |     |       |        |         |       |
|          | 参考品番  | LGH-N25RX4(三菱)同等品  |                               |              |         |                |      |           |       |      |          |      |                            |                                 |           |     |       |        |         |       |
| EH-2     | 電気温水器 | 形式                 | 壁掛型                           | 先止メ式         | 貯湯式     | 1              | 100  | 0.6Kw     | 男子トイレ | 7    | EH-2     | 形式   | 壁掛型                        | 先止メ式                            | 貯湯式       | 1   | 100   | 0.6Kw  | 男子トイレ   | 7     |
|          |       | 能力                 | 加熱能力0.6Kw                     |              | 貯湯量3L   |                |      |           |       |      |          | 能力   | 加熱能力0.6Kw                  |                                 | 貯湯量3L     |     |       | 女子トイレ  |         |       |
|          |       | 付属品                | 減圧弁、安全弁、専用排水トラップ              |              |         |                |      |           |       |      |          | 付属品  | 減圧弁、安全弁、専用排水トラップ           |                                 |           |     |       | 体験スペース |         |       |
|          |       |                    | 防振ハンガー                        |              |         |                |      |           |       |      |          | その他  | ウイークリータイマー付                |                                 |           |     |       |        |         |       |
|          |       | その他                |                               |              |         |                |      |           |       |      |          | 参考品番 | ESW-03TTX106DO(日本イトミック)同等品 |                                 |           |     |       |        |         |       |
|          | 参考品番  | VL-150ZSD3(三菱)同等品  |                               |              |         |                |      |           |       |      |          |      |                            |                                 |           |     |       |        |         |       |

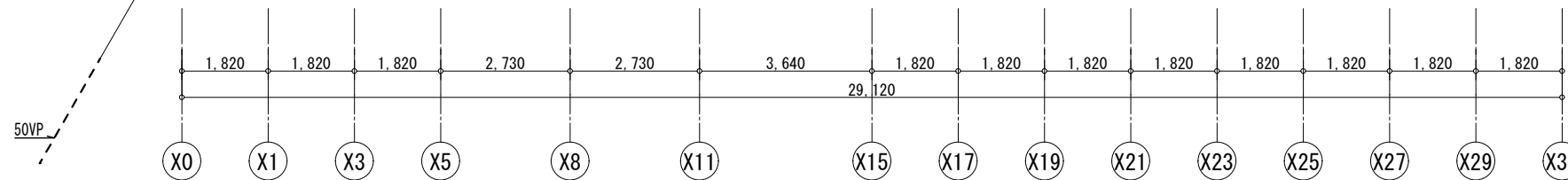




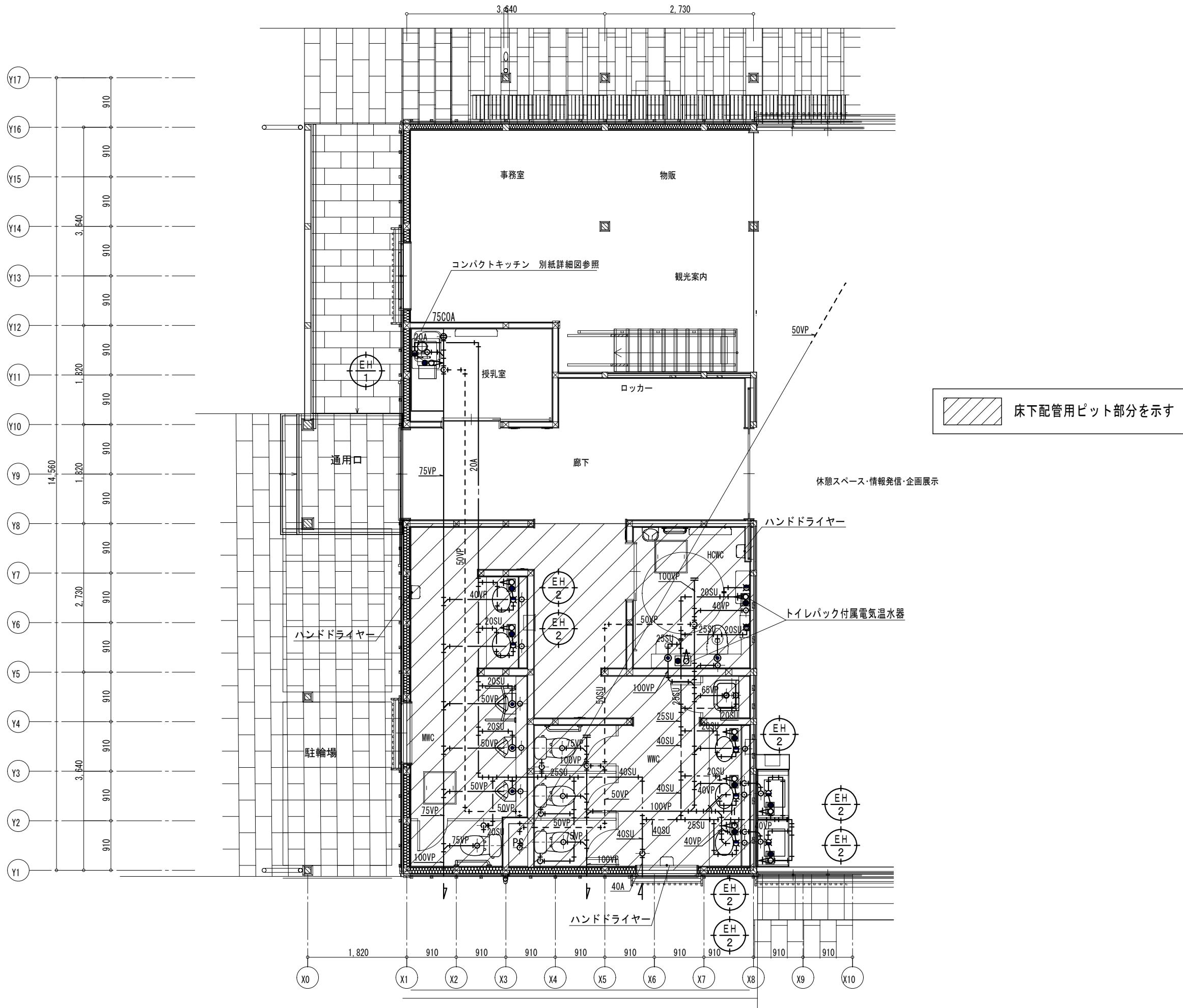


1階天井内配管

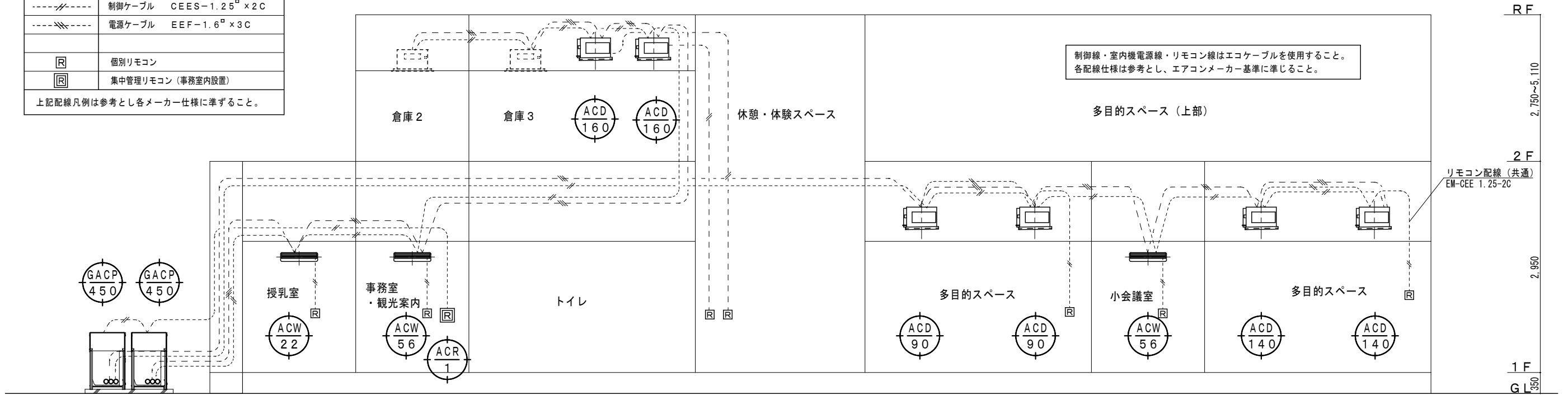
アルミ製露出型通気口金物 50



50VP

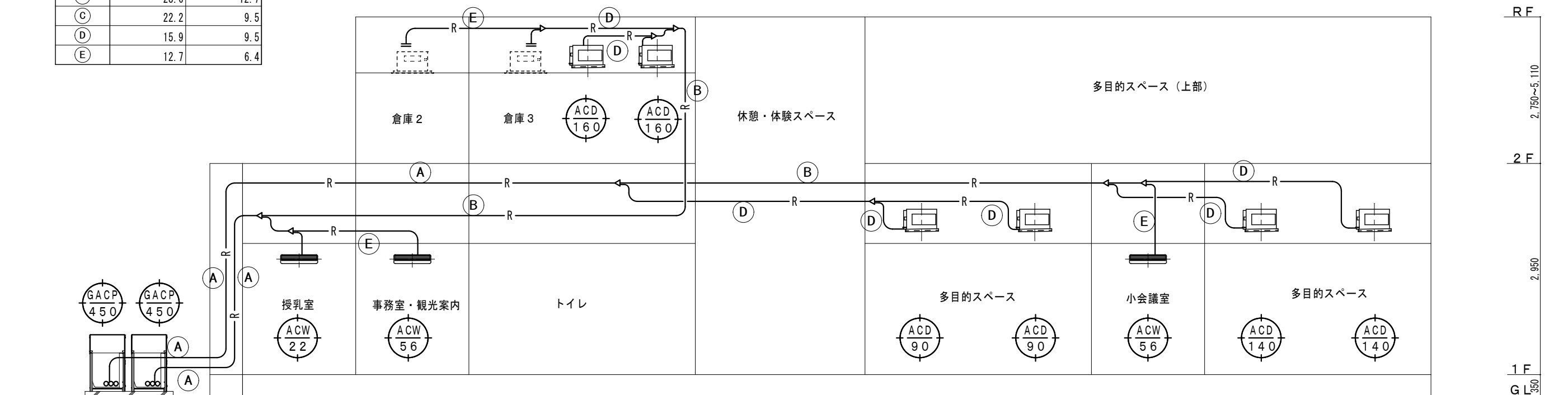


|                           |                   |                            |
|---------------------------|-------------------|----------------------------|
| -----                     | リモコンケーブル          | CEE-1.25 <sup>□</sup> ×2C  |
| -----                     | 制御ケーブル            | CEES-1.25 <sup>□</sup> ×2C |
| -----                     | 電源ケーブル            | EEF-1.6 <sup>□</sup> ×3C   |
| Ⓡ                         | 個別リモコン            |                            |
| Ⓡ                         | 集中管理リモコン (事務室内設置) |                            |
| 上記配線凡例は参考とし各メーカー仕様に基づること。 |                   |                            |

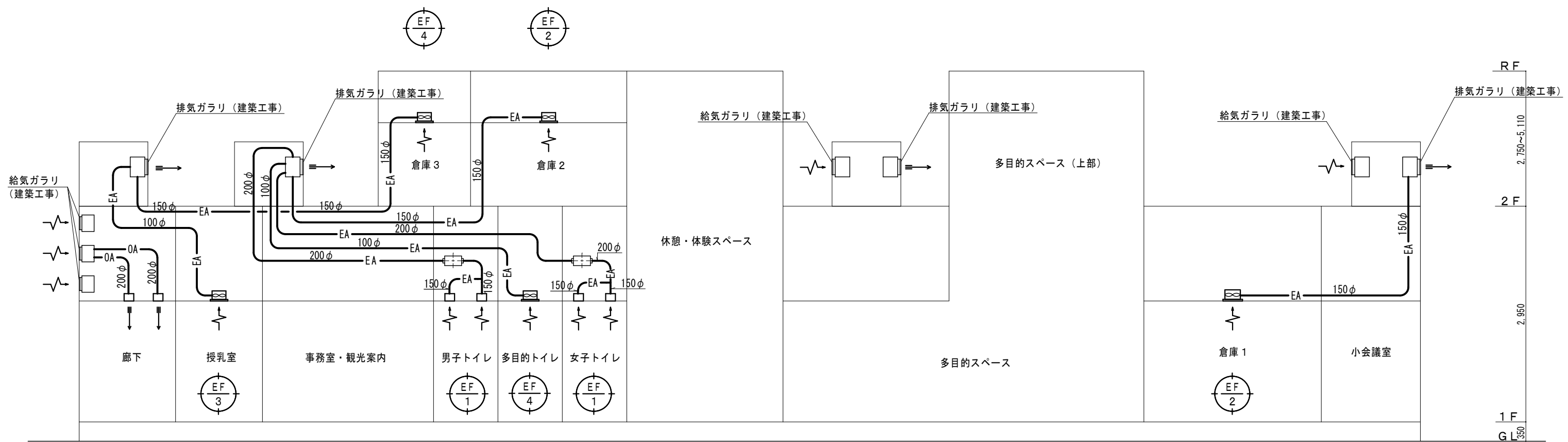


空調配線設備系統図

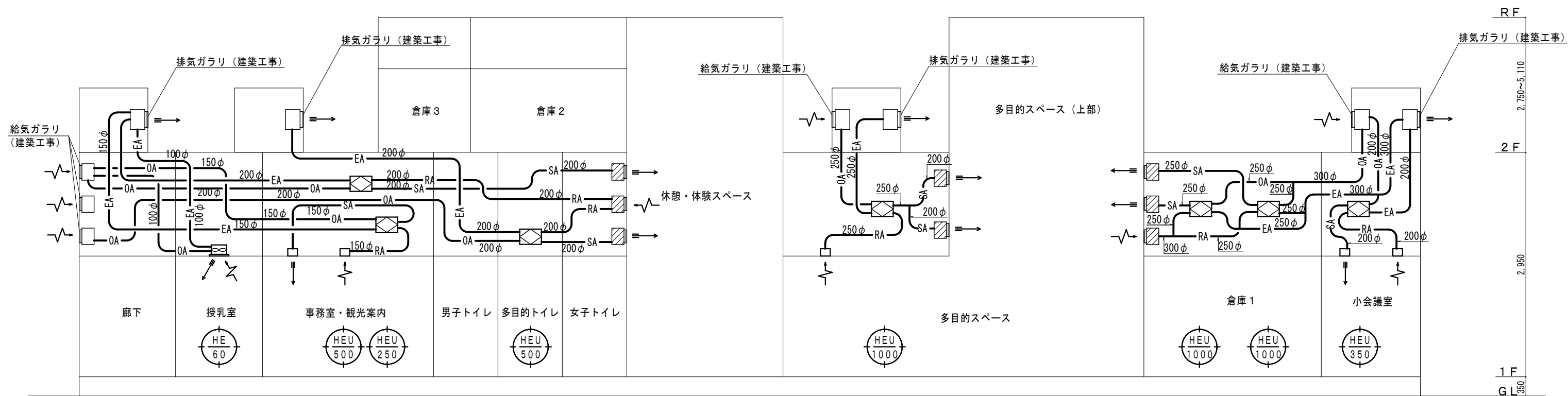
| 記号 | ガス管(φ) | 液管(φ) |
|----|--------|-------|
| A  | 28.6   | 15.9  |
| B  | 28.6   | 12.7  |
| C  | 22.2   | 9.5   |
| D  | 15.9   | 9.5   |
| E  | 12.7   | 6.4   |



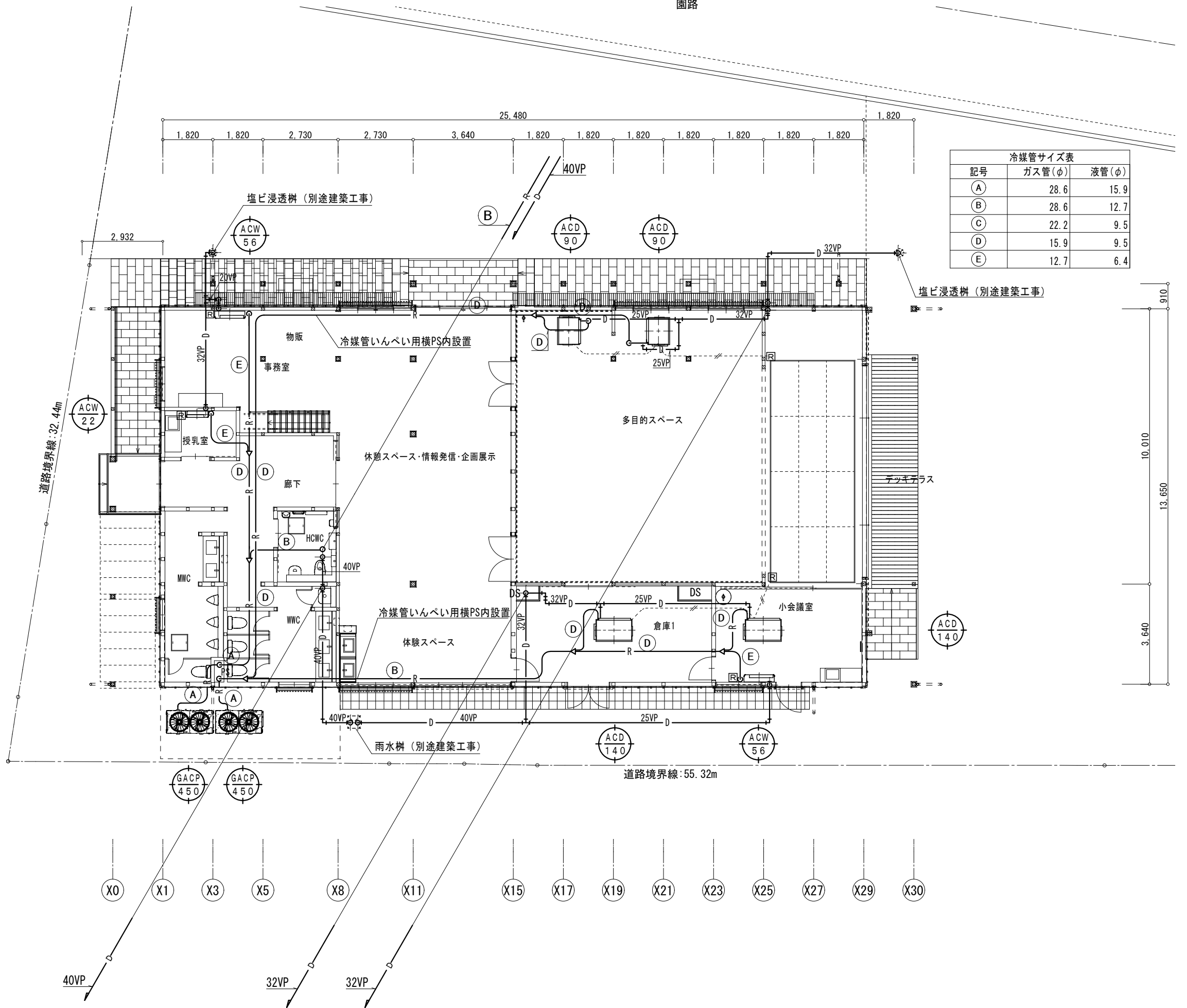
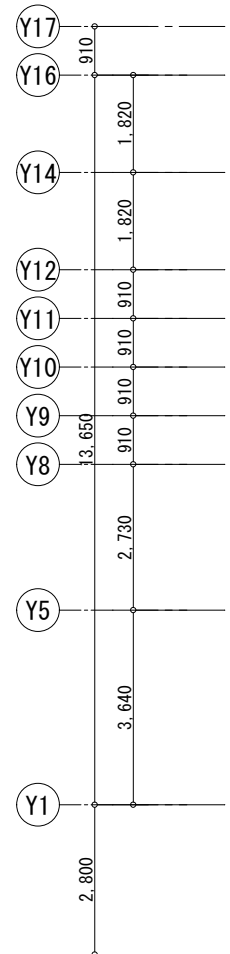
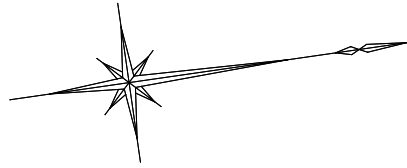
空調配管設備系統図



換気設備系統図（第三種）

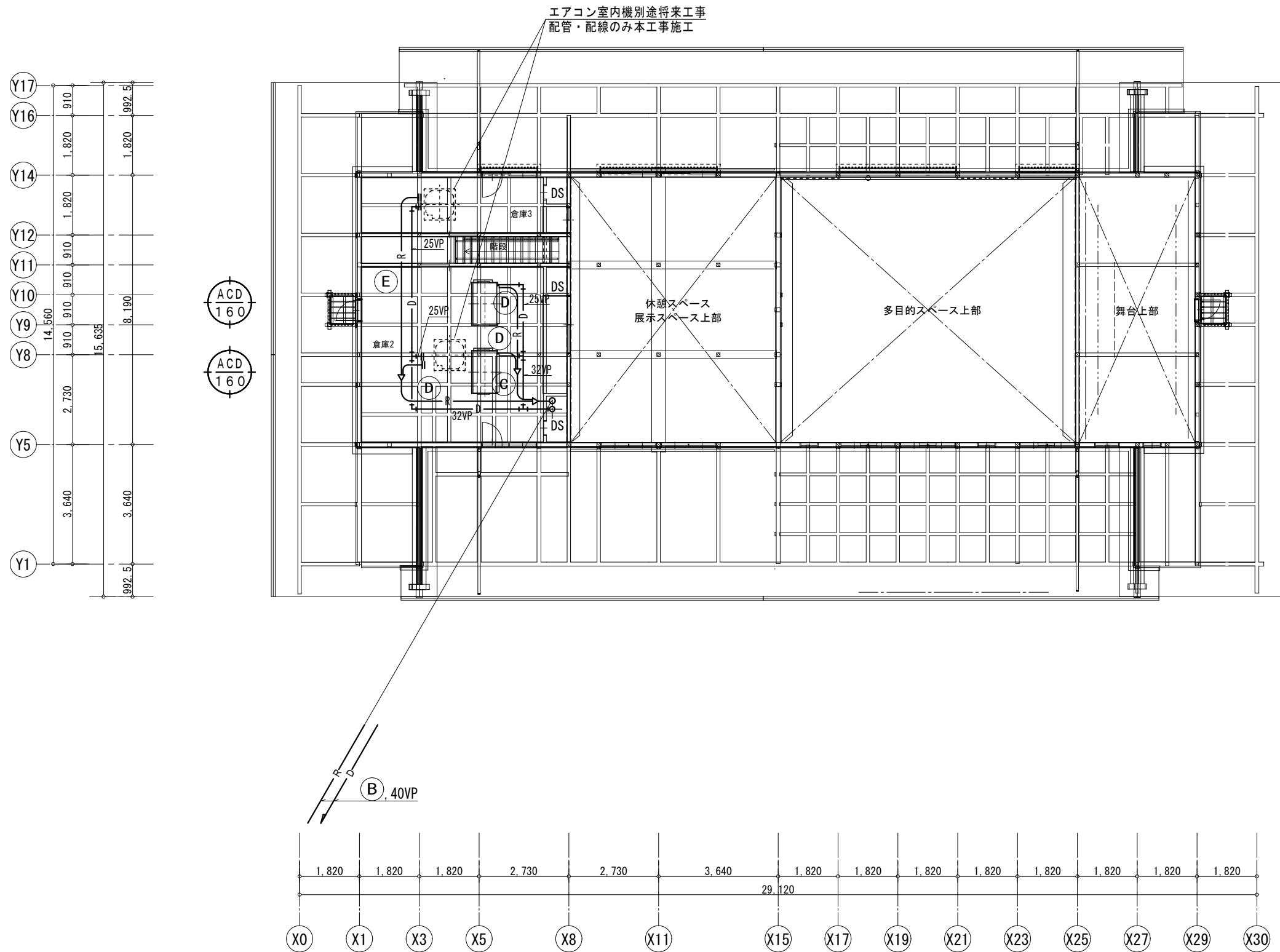


換気設備系統図（第一種）



| 記号 | ガス管(φ) | 液管(φ) |
|----|--------|-------|
| Ⓐ  | 28.6   | 15.9  |
| Ⓑ  | 28.6   | 12.7  |
| Ⓒ  | 22.2   | 9.5   |
| Ⓓ  | 15.9   | 9.5   |
| Ⓔ  | 12.7   | 6.4   |

| 冷媒管サイズ表 |        |       |
|---------|--------|-------|
| 記号      | ガス管(φ) | 液管(φ) |
| Ⓐ       | 28.6   | 15.9  |
| Ⓑ       | 28.6   | 12.7  |
| Ⓒ       | 22.2   | 9.5   |
| Ⓓ       | 15.9   | 9.5   |
| Ⓔ       | 12.7   | 6.4   |

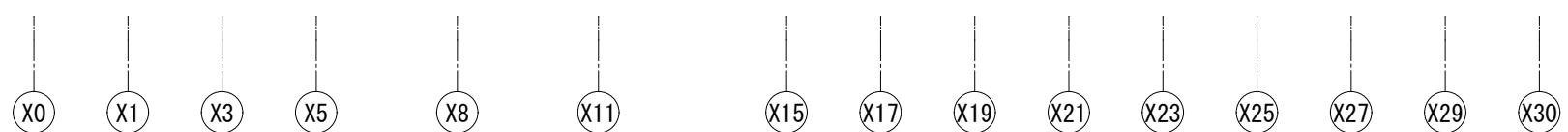
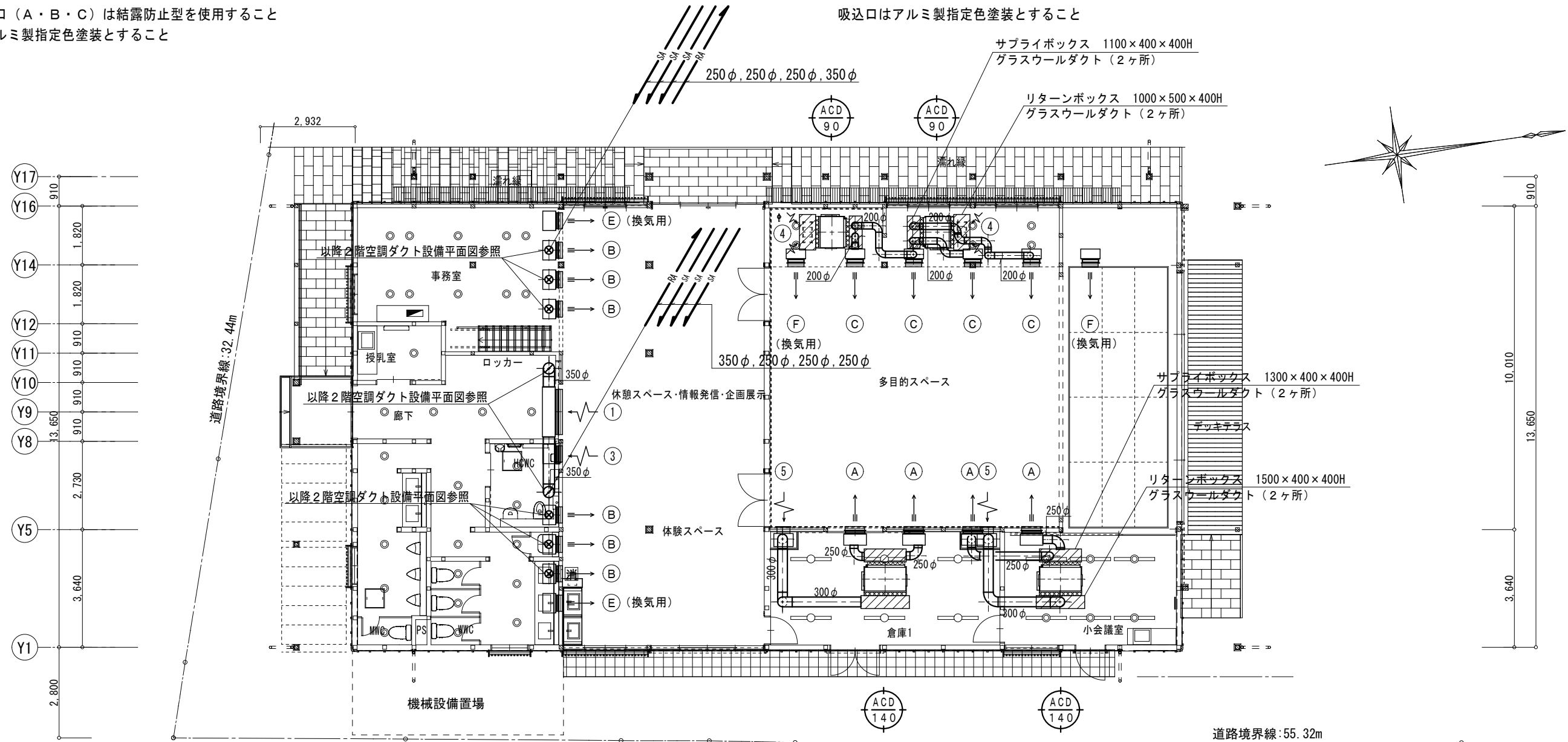


| 吹出口仕様     | (A)                       | (B)                       | (C)                       | (D)                       | (E)                       | (F)                       |
|-----------|---------------------------|---------------------------|---------------------------|---------------------------|---------------------------|---------------------------|
| 仕様        | VHS-600×200               | VHS-500×200               | VHS-450×200               | VHS-600×200               | VHS-500×200               | VHS-450×200               |
| 風量 (m3/h) | 1010                      | 720                       | 650                       | 1000                      | 530                       | 500                       |
| 設置室       | 多目的スペース                   | 休憩・体験スペース                 | 多目的スペース                   | 多目的スペース                   | 休憩・体験スペース                 | 多目的スペース                   |
| 用途        | 空調用                       | 空調用                       | 空調用                       | 換気用                       | 換気用                       | 換気用                       |
| 数         | 4                         | 6                         | 4                         | 2                         | 2                         | 2                         |
| その他       | 壁面設置                      | 壁面設置                      | 壁面設置                      | 壁面設置                      | 壁面設置                      | 壁面設置                      |
| 吹出口ボックス   | 700×350×300H<br>GW25mm内貼り | 600×400×300H<br>GW25mm内貼り | 550×300×300H<br>GW25mm内貼り | 700×350×300H<br>GW25mm内貼り | 600×400×300H<br>GW25mm内貼り | 550×300×300H<br>GW25mm内貼り |

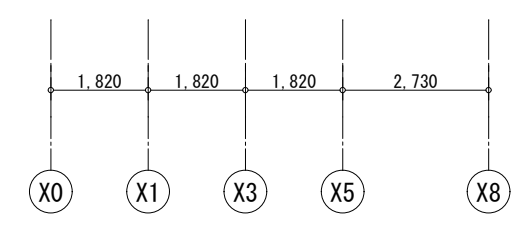
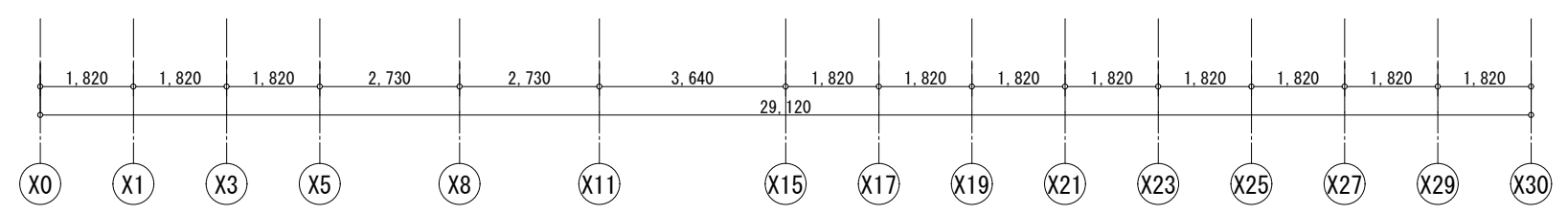
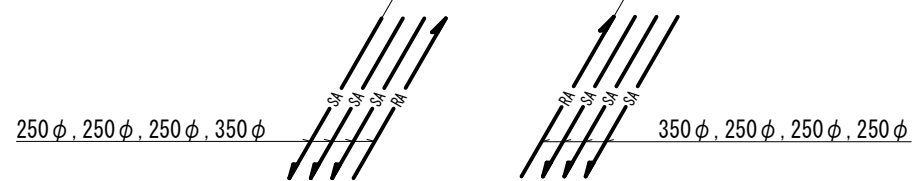
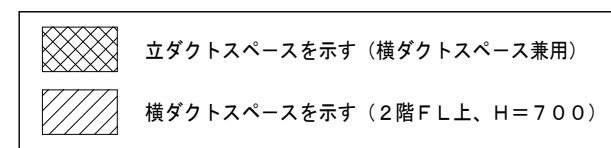
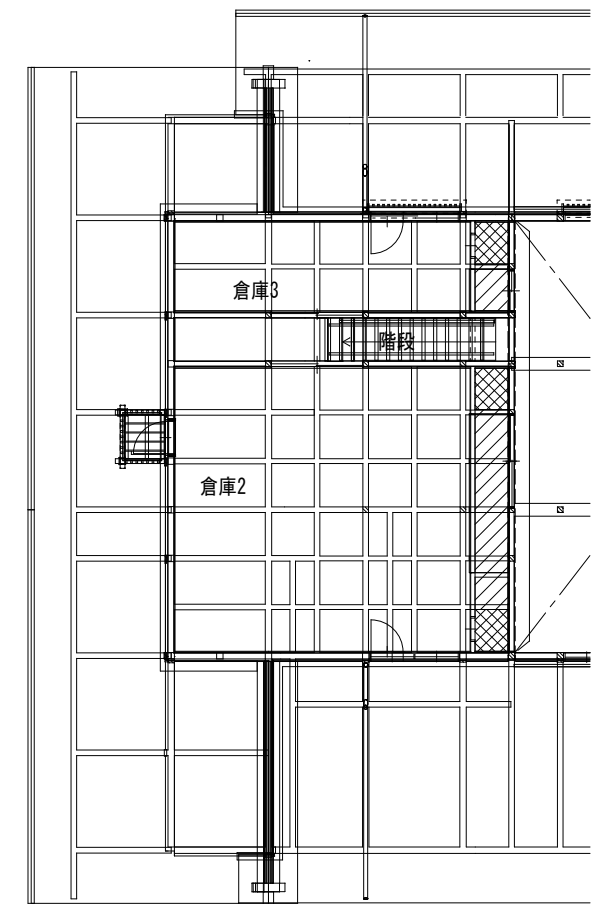
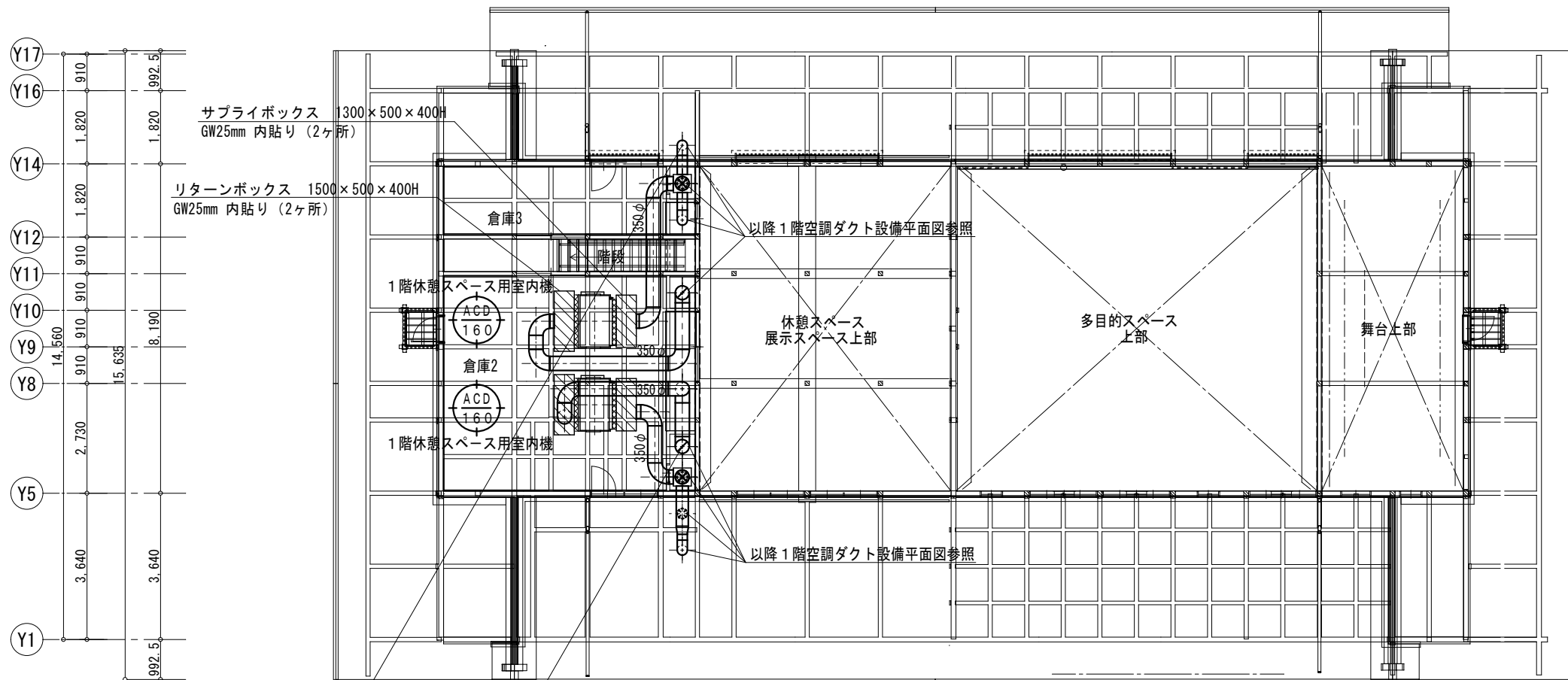
| 吸込口仕様     | (1)                        | (2)                       | (3)                       | (4)                      | (5)                       |
|-----------|----------------------------|---------------------------|---------------------------|--------------------------|---------------------------|
| 仕様        | HS-1400×300                | HS-700×300                | HS-500×300                | HS-600×250               | リット型GV-500×500H           |
| 風量 (m3/h) | 4320                       | 2000                      | 1060                      | 1290                     | 2010                      |
| 設置室       | 休憩・体験スペース                  | 多目的スペース                   | 休憩・体験スペース                 | 多目的スペース                  | 多目的スペース                   |
| 用途        | 空調用                        | 換気用                       | 換気用                       | 空調用                      | 空調用                       |
| 数         | 1                          | 1                         | 1                         | 2                        | 2                         |
| その他       | 壁面設置                       | 壁面設置                      | 壁面設置                      | 天井面設置                    | 壁面設置 (下端=FL+約200)         |
| 吸込口ボックス   | 1550×400×400H<br>GW25mm内貼り | 850×350×400H<br>GW25mm内貼り | 650×400×400H<br>GW25mm内貼り | エアコンチャンパー併用<br>GW25mm内貼り | 600×400×600H<br>GW25mm内貼り |

空調用吹出口 (A・B・C) は結露防止型を使用すること  
吹出口はアルミ製指定色塗装とすること

吸込口はアルミ製指定色塗装とすること







| 吹出口仕様                 |                           |                           |                           |                           |                           |                           |
|-----------------------|---------------------------|---------------------------|---------------------------|---------------------------|---------------------------|---------------------------|
|                       | (A)                       | (B)                       | (C)                       | (D)                       | (E)                       | (F)                       |
| 仕様                    | VHS-600×200               | VHS-500×200               | VHS-450×200               | VHS-600×200               | VHS-500×200               | VHS-450×200               |
| 風量(m <sup>3</sup> /h) | 1010                      | 720                       | 650                       | 1000                      | 530                       | 500                       |
| 設置室                   | 多目的スペース                   | 休憩・体験スペース                 | 多目的スペース                   | 多目的スペース                   | 休憩・体験スペース                 | 多目的スペース                   |
| 用途                    | 空調用                       | 空調用                       | 空調用                       | 換気用                       | 換気用                       | 換気用                       |
| 数                     | 4                         | 6                         | 4                         | 2                         | 2                         | 2                         |
| その他                   | 壁面設置                      | 壁面設置                      | 壁面設置                      | 壁面設置                      | 壁面設置                      | 壁面設置                      |
| 吹出口ボックス               | 700×350×300H<br>GW25mm内貼り | 600×400×300H<br>GW25mm内貼り | 550×300×300H<br>GW25mm内貼り | 700×350×300H<br>GW25mm内貼り | 600×400×300H<br>GW25mm内貼り | 550×300×300H<br>GW25mm内貼り |

| 吸込口仕様                 |                            |                           |                           |                          |                           |
|-----------------------|----------------------------|---------------------------|---------------------------|--------------------------|---------------------------|
|                       | (1)                        | (2)                       | (3)                       | (4)                      | (5)                       |
| 仕様                    | HS-1400×300                | HS-700×300                | HS-500×300                | HS-600×250               | リット型GV-500×500H           |
| 風量(m <sup>3</sup> /h) | 4320                       | 2000                      | 1060                      | 1290                     | 2010                      |
| 設置室                   | 休憩・体験スペース                  | 多目的スペース                   | 休憩・体験スペース                 | 多目的スペース                  | 多目的スペース                   |
| 用途                    | 空調用                        | 換気用                       | 換気用                       | 空調用                      | 空調用                       |
| 数                     | 1                          | 1                         | 1                         | 2                        | 2                         |
| その他                   | 壁面設置                       | 壁面設置                      | 壁面設置                      | 天井面設置                    | 壁面設置(下端=FL+約200)          |
| 吸込口ボックス               | 1550×400×400H<br>GW25mm内貼り | 850×350×400H<br>GW25mm内貼り | 650×400×400H<br>GW25mm内貼り | エアコンチャンパー併用<br>GW25mm内貼り | 600×400×600H<br>GW25mm内貼り |

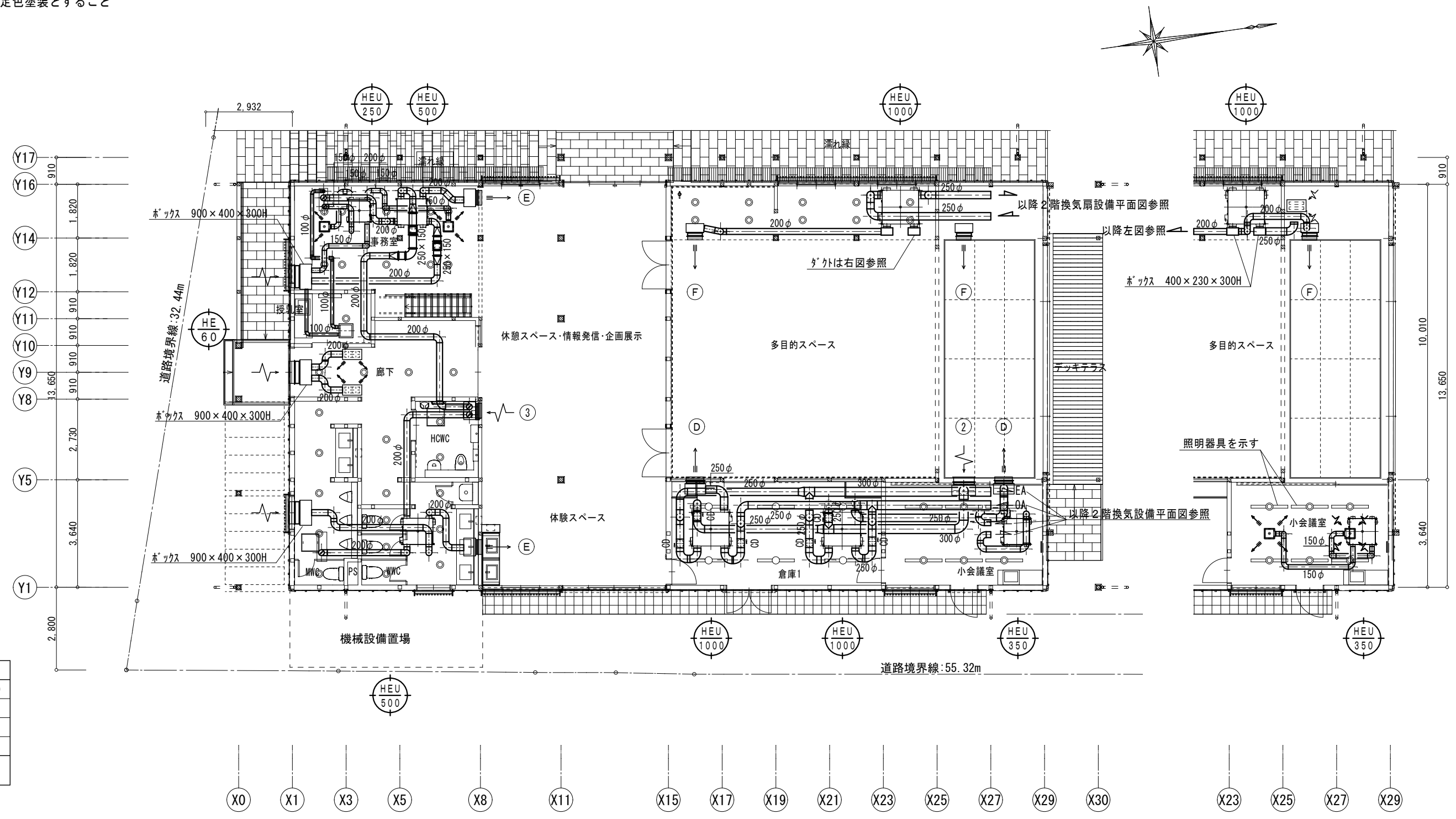
空調用吹出口(A・B・C)は結露防止型を使用すること  
吹出・吸込口は指定色塗装とすること

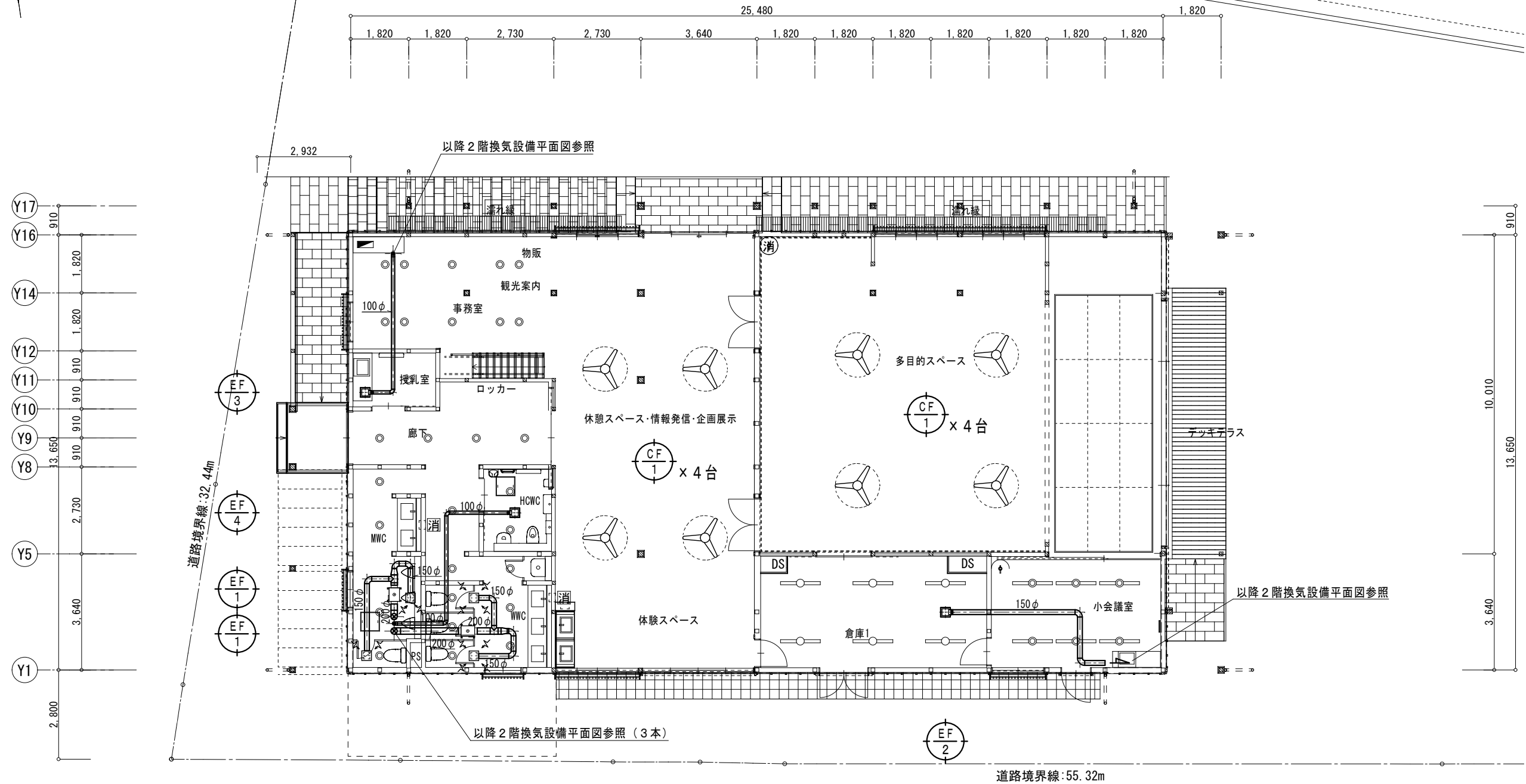
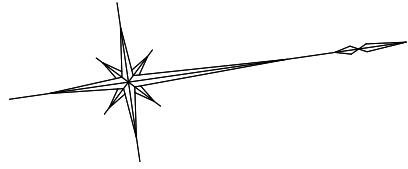
| 吹出口仕様   |              |
|---------|--------------|
| 室名      | 廊下           |
| 仕様      | VHS-500×200  |
| 風量      | 自然給気         |
| 数量      | 2個           |
| 吹出口ボックス | 650×350×300H |

| 吹出・吸込口仕様 |                                 |
|----------|---------------------------------|
| 室名       | 事務室                             |
| 仕様       | 消音形給排気グリル<br>PZ-N15FGZP2(三菱)同等品 |
| 風量       | 250m <sup>3</sup> /h            |
| 数量       | 2個                              |

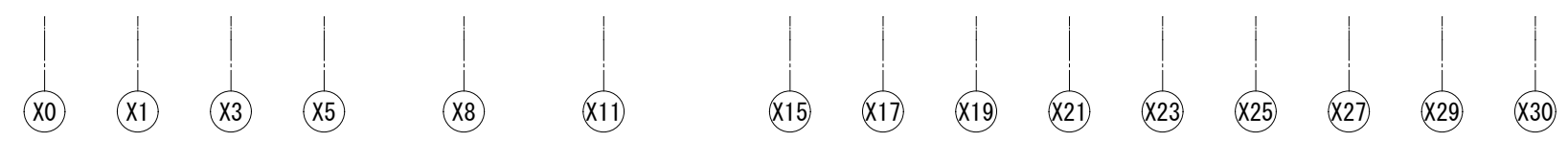
| 吹出・吸込口仕様 |                                 |
|----------|---------------------------------|
| 室名       | 小会議室                            |
| 仕様       | 消音形給排気グリル<br>PZ-N15FGZP2(三菱)同等品 |
| 風量       | 350m <sup>3</sup> /h            |
| 数量       | 2個                              |

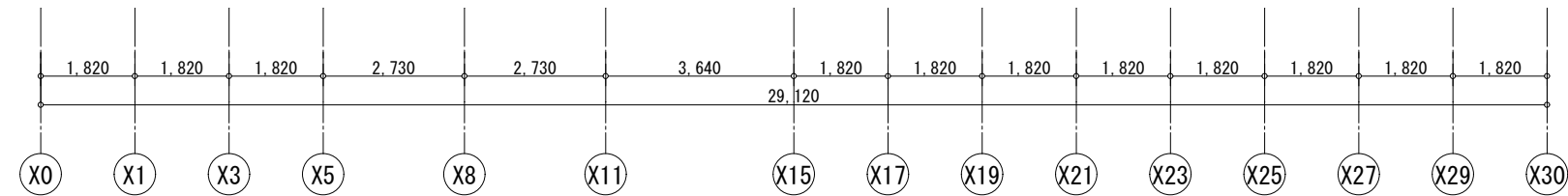
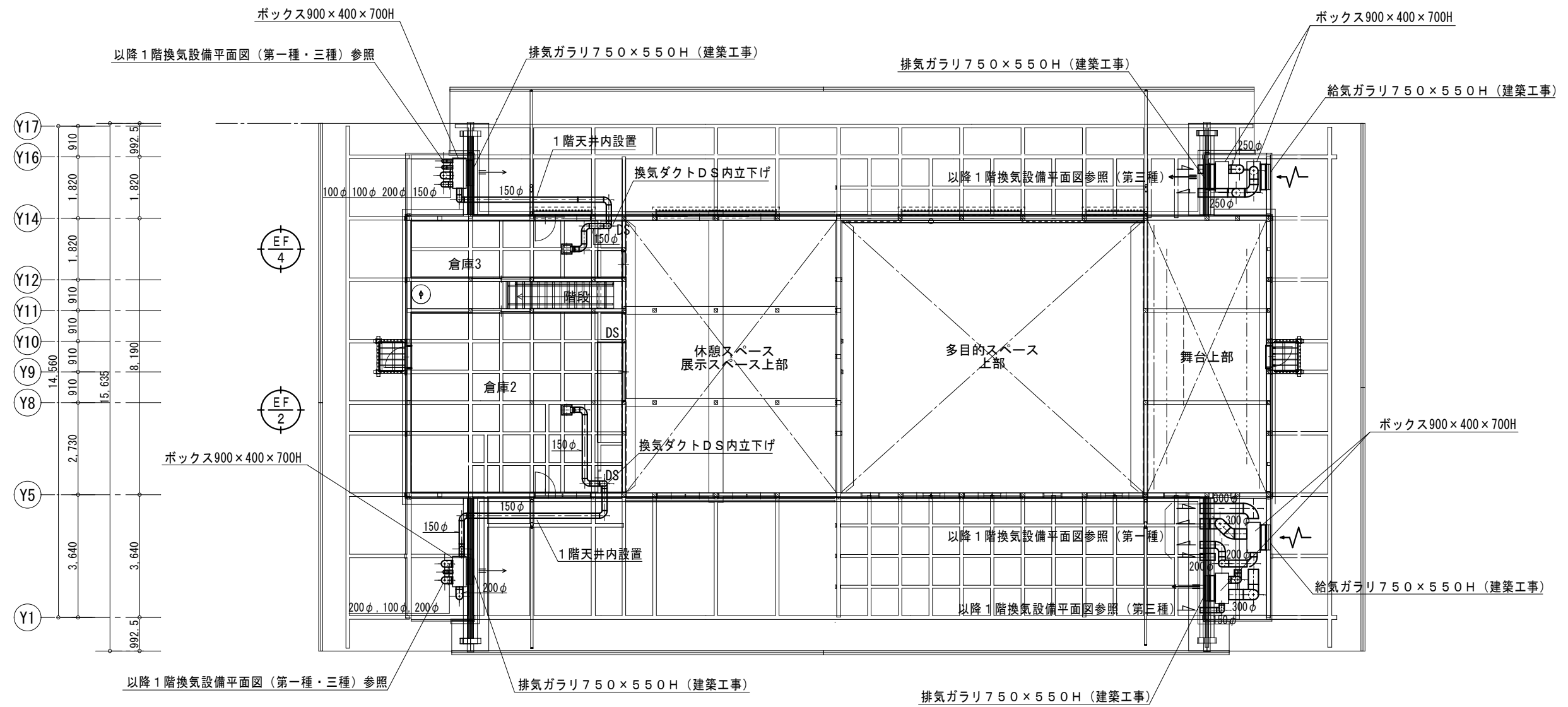
| 吸込口仕様   |                       |
|---------|-----------------------|
| 室名      | 多目的スペース(ステージ部分)       |
| 仕様      | HS-500×250            |
| 風量      | 1000m <sup>3</sup> /h |
| 数量      | 1個                    |
| 吸込口ボックス | 650×400×350H          |

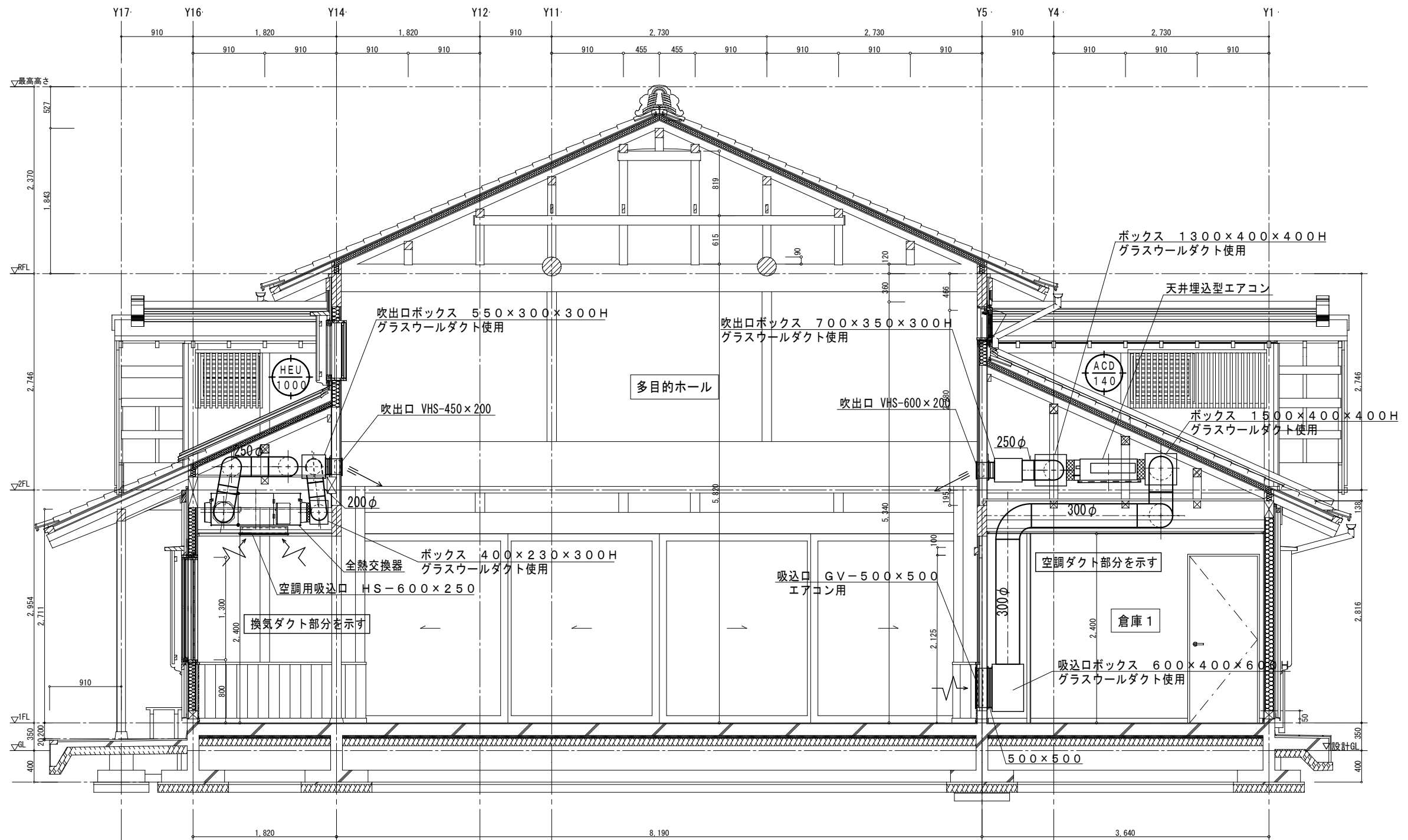




| 吸込口仕様                   |                      |
|-------------------------|----------------------|
| 室名                      | 男子・女子トイレ             |
| 仕様                      | HS-200×200           |
| 風量                      | 250m <sup>3</sup> /h |
| 数量                      | 4個                   |
| 吸込口ボックス<br>350×350×300H |                      |







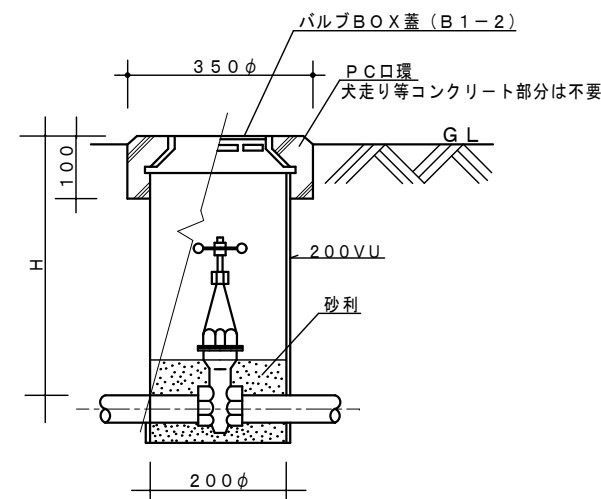
| 冷媒管保温施工要領図                                 |  |   |
|--|--|---|
| 施工箇所                                       | 保温の種類  | 施工要領  |
| 天井内・PS内<br>屋外ラッキング内<br>その他いんべい部<br>機械室内露出部 | 1. 架橋ポリエチレンフォーム保温筒<br>2. ビニールテープ                               | <p>冷媒管<br/>保温筒<br/>制御ケーブル等<br/>ビニールテープ</p>                    |
| 屋内露出部                                      | 1. 架橋ポリエチレンフォーム保温筒<br>2. 塩ビ樹脂製化粧ケース<br>(必要箇所をビス止め)             | <p>冷媒管<br/>保温筒<br/>制御ケーブル等<br/>塩ビ樹脂製化粧ケース<br/>スリムダクトPD同等品</p> |
| 屋外露出部                                      | 1. 架橋ポリエチレンフォーム保温筒<br>2. 塩ビ樹脂製化粧ケース<br>(必要箇所をビス止め)<br>3. シーリング | <p>冷媒管<br/>保温筒<br/>制御ケーブル等<br/>塩ビ樹脂製化粧ケース<br/>スリムダクトPD同等品</p> |

●制御ケーブルは保温筒へ鉄線等で固定する事(ピッチ2.0m)  
●保温厚 ガス管20mm以上 液管10mm以上とする (液管φ9.5以下は8mm以上としても良い)

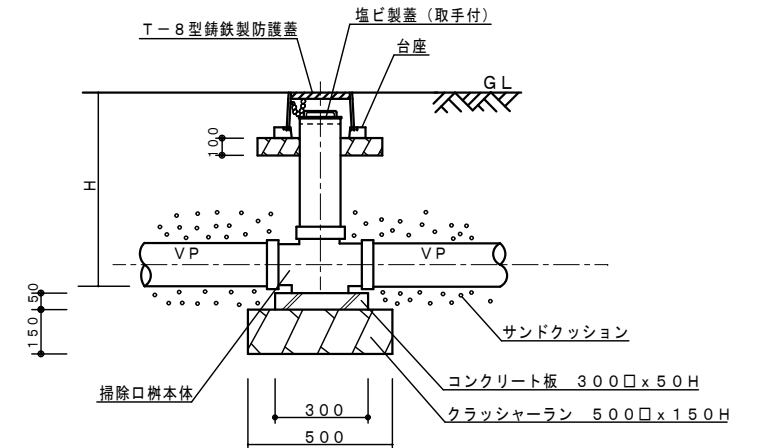
### 塩ビ柵リスト

| No | 記号               | 基準地盤面(GL)からの樹深さレベル | 基準地盤面(GL)からの柵設置面レベル | 樹実深さ | 蓋仕様  | 排水勾配 |
|----|------------------|--------------------|---------------------|------|------|------|
| Ⓐ  | SD ST 100 - 200  | 75                 | 425                 | 350  | 化粧蓋  | 1/50 |
| Ⓑ  | SD ST 100 - 200  | - 5                | 540                 | 545  | 化粧蓋  | 1/50 |
| Ⓒ  | SD 90Y 100 - 200 | - 65               | 280                 | 345  | 化粧蓋  | 1/50 |
| Ⓓ  | SD 90L 100 - 200 | - 145              | 210                 | 355  | 化粧蓋  | 1/50 |
| Ⓔ  | SD ST 100 - 200  | - 295              | 200                 | 495  | 化粧蓋  | 1/50 |
| Ⓕ  | SD ST 100 - 200  | - 335              | 290                 | 625  | 化粧蓋  | 1/50 |
| Ⓖ  | SD 90L 100 - 200 | - 365              | 280                 | 645  | 化粧蓋  | 1/50 |
| Ⓗ  | SD 90Y 100 - 200 | - 445              | 240                 | 685  | 化粧蓋  | 1/50 |
| Ⓘ  | SD ST 100 - 200  | - 440              | 130                 | 570  | 化粧蓋  | 1/50 |
| Ⓙ  | SD 90Y 100 - 200 | - 500              | 125                 | 625  | 化粧蓋  | 1/50 |
| Ⓚ  | SD 90Y 100 - 200 | - 595              | 120                 | 715  | 化粧蓋  | 1/50 |
| Ⓛ  | SD ST 100 - 200  | - 795              | 120                 | 915  | 化粧蓋  | 1/50 |
| Ⓜ  | SD 90Y 100 - 200 | - 1010             | 120                 | 1130 | 樹脂製蓋 | 1/50 |
| Ⓝ  | SD 90Y 100 - 200 | - 1095             | 200                 | 1295 | 樹脂製蓋 | 1/50 |
| Ⓞ  | SD 90L 100 - 200 | - 1130             | 30                  | 1160 | 樹脂製蓋 | 1/50 |
| Ⓟ  | SD 90L 100 - 200 | - 1160             | 30                  | 1190 | 樹脂製蓋 | 1/50 |

柵深さは参考とし現場にて確認の上施工のこと



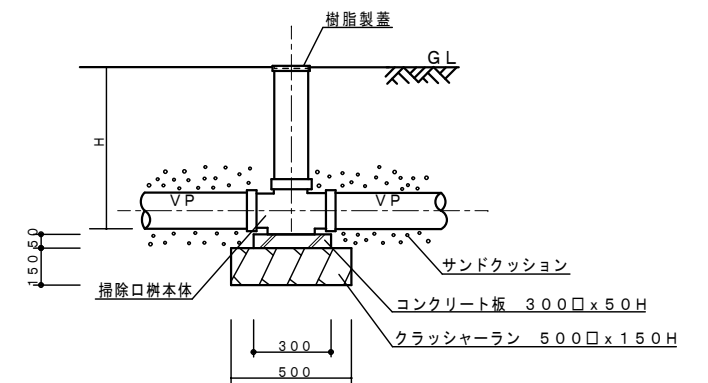
弁ボックス詳細図 NO. S



掃除口樹と排水管の接続には、VP変換ソケットを用いる。

塩ビ汚水樹詳細図 NO. S

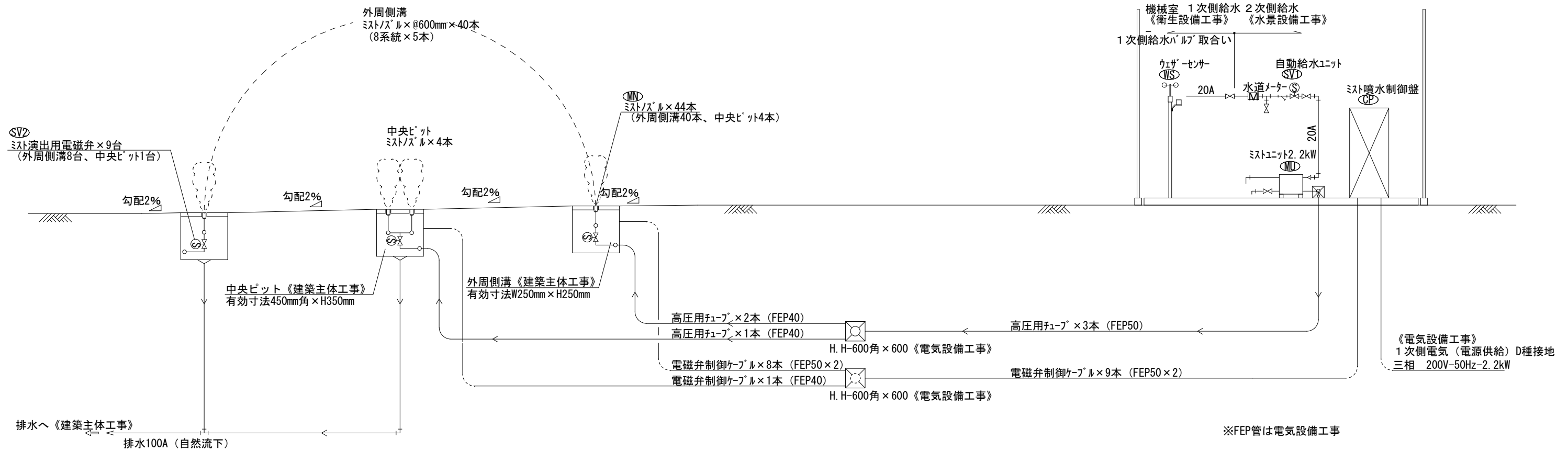
(駐車場仕様の部分に適用)



掃除口樹と排水管の接続には、VP変換ソケットを用いる。

塩ビ汚水樹詳細図 NO. S

(駐車場仕様以外の部分に適用)



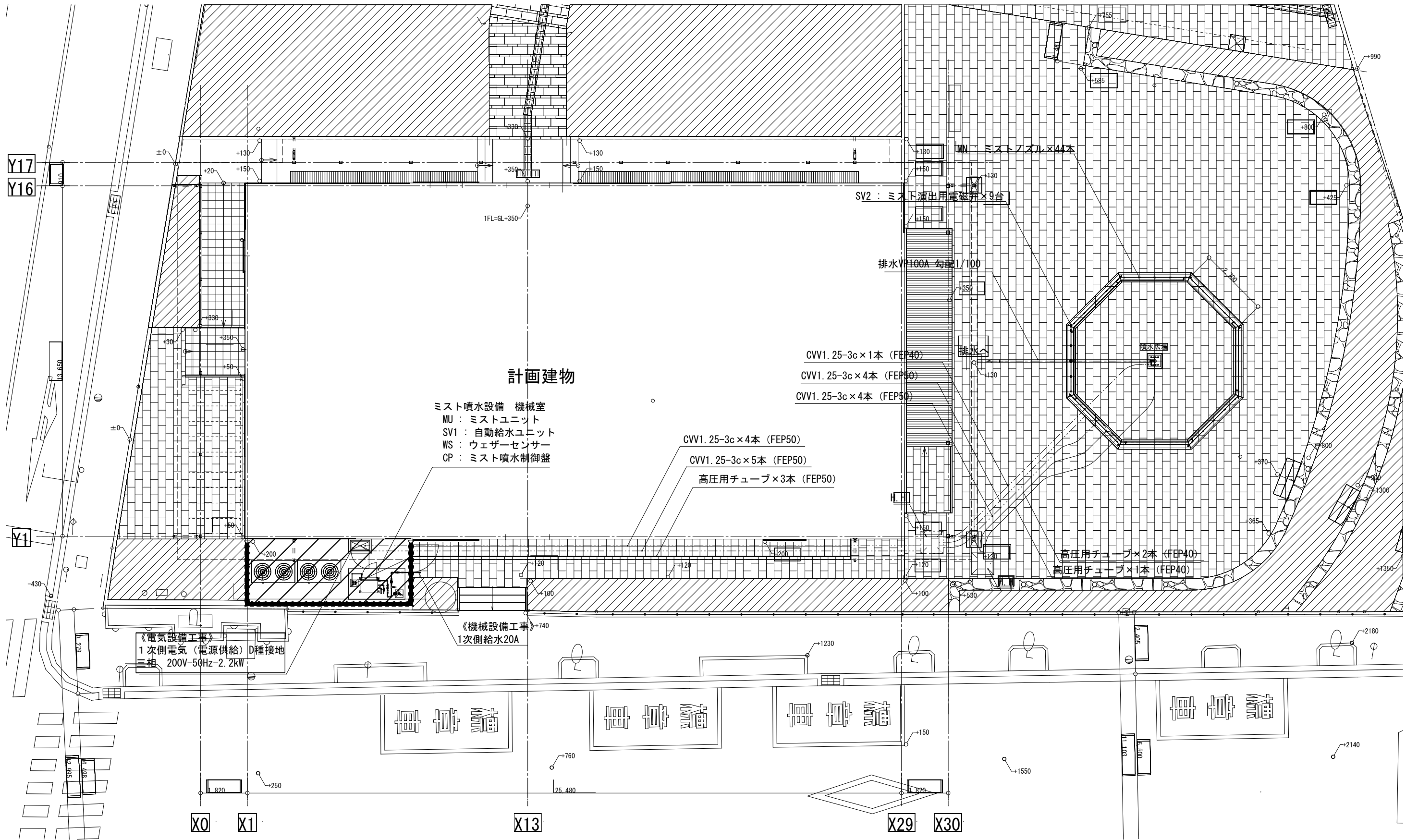
機器表 (水景設備)

| 記号                      | 名称        | 仕様                           | 数量  | 備考 |
|-------------------------|-----------|------------------------------|-----|----|
| MU                      | ミストユニット   | 送水量11.6L/min 2.2kW-200V-50Hz | 1台  |    |
| MN                      | ミストノズル    | DS-MN-LNN 6Mpa-190cc/min     | 44本 |    |
| SV1                     | 自動給水ユニット  | 20A電磁弁付き                     | 1組  |    |
| SV2                     | ミスト演出用電磁弁 | 15A 高圧用                      | 9台  |    |
| WS                      | ウェザーセンサー  | 感雨 風速                        | 1基  |    |
| CP                      | ミスト噴水制御盤  | 屋外自立型                        | 1面  |    |
| -<br>三相 200V-50Hz-2.2kW |           |                              |     |    |

主な工事区分

| 区分                | 水景設備 | 衛生設備 | 電気設備 | 建築 | 備考          |
|-------------------|------|------|------|----|-------------|
| ミスト配管             | ○    |      |      |    |             |
| 配管掘削埋め戻し          |      |      | ○    |    |             |
| 躯体、仕上げ、スリーブ       |      |      |      | ○  |             |
| 側溝、側溝蓋            |      |      |      | ○  |             |
| 1次側電気 (電源供給) D種接地 |      |      | ○    |    | 制御盤内端子取合い   |
| 2次側電気             | ○    |      |      |    | 制御盤以降各機器まで  |
| 1次側給水             |      | ○    |      |    | 1次側給水バルブまで  |
| 2次側給水             | ○    |      |      |    | 1次側給水バルブ取合い |
| 機器基礎              |      |      |      | ○  |             |
| 排水                | ○    |      |      | ○  | 樹取合い        |
| ハンドホール            |      |      | ○    |    |             |

※システムについては、(株)ドゥサイエンス同等以上とする。



計画建物

- ミスト噴水設備 機械室  
 MU : ミストユニット  
 SV1 : 自動給水ユニット  
 WS : ウェザーセンサー  
 CP : ミスト噴水制御盤

《電気設備工事》  
 1次側電気 (電源供給) D種接地  
 三相 200V-50Hz-2.2kW

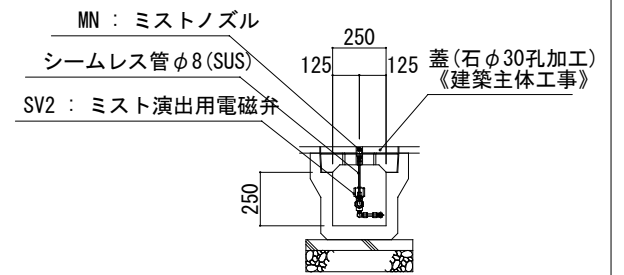
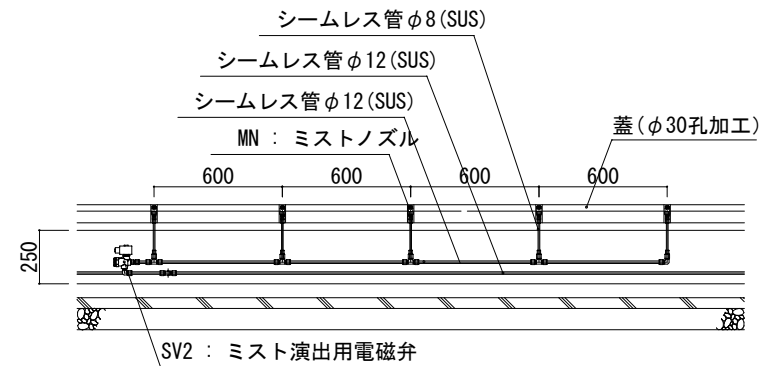
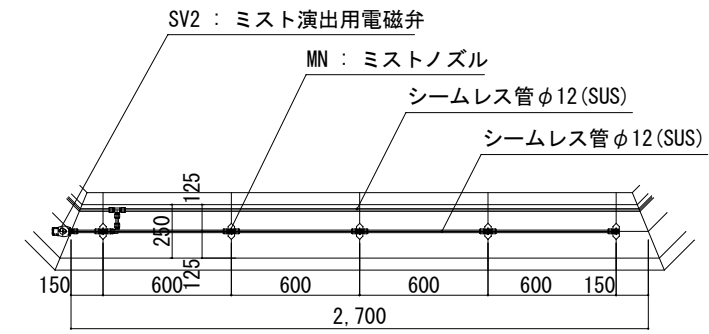
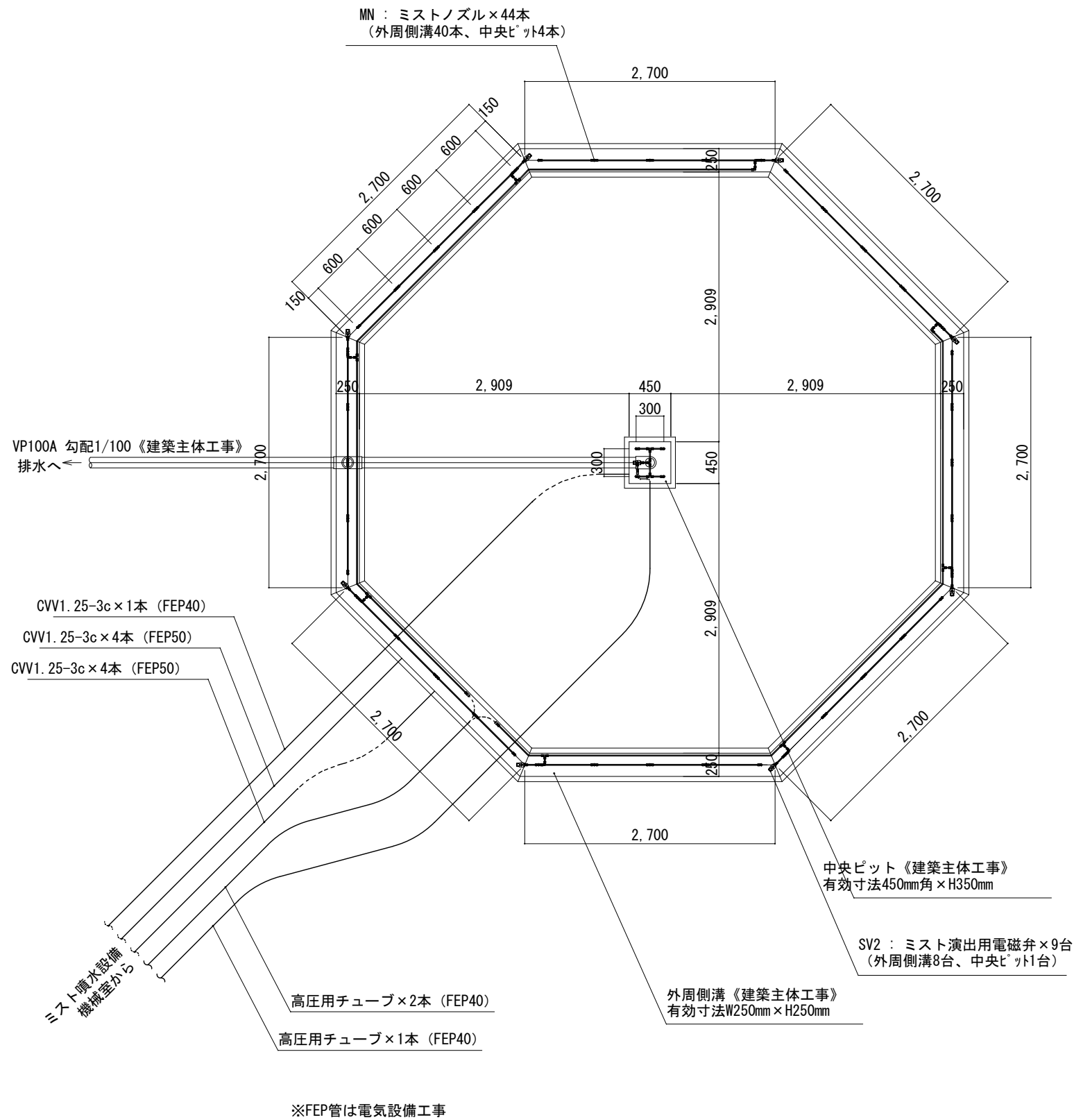
《機械設備工事》  
 1次側給水20A

CVV1. 25-3c x 1本 (FEP40)  
 CVV1. 25-3c x 4本 (FEP50)  
 CVV1. 25-3c x 4本 (FEP50)

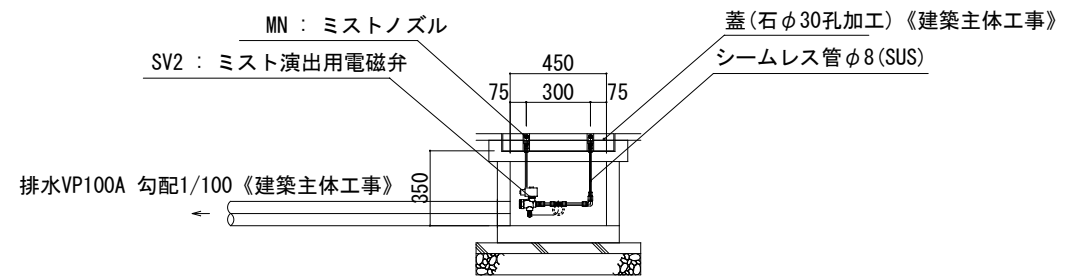
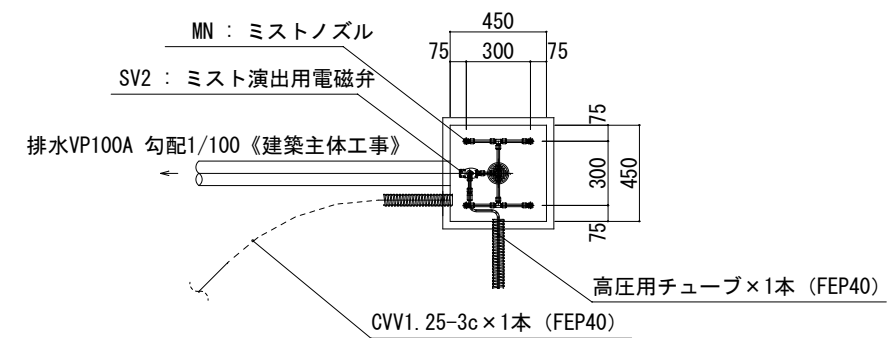
CVV1. 25-3c x 4本 (FEP50)  
 CVV1. 25-3c x 5本 (FEP50)  
 高圧用チューブ x 3本 (FEP50)

高圧用チューブ x 2本 (FEP40)  
 高圧用チューブ x 1本 (FEP40)





外周側溝

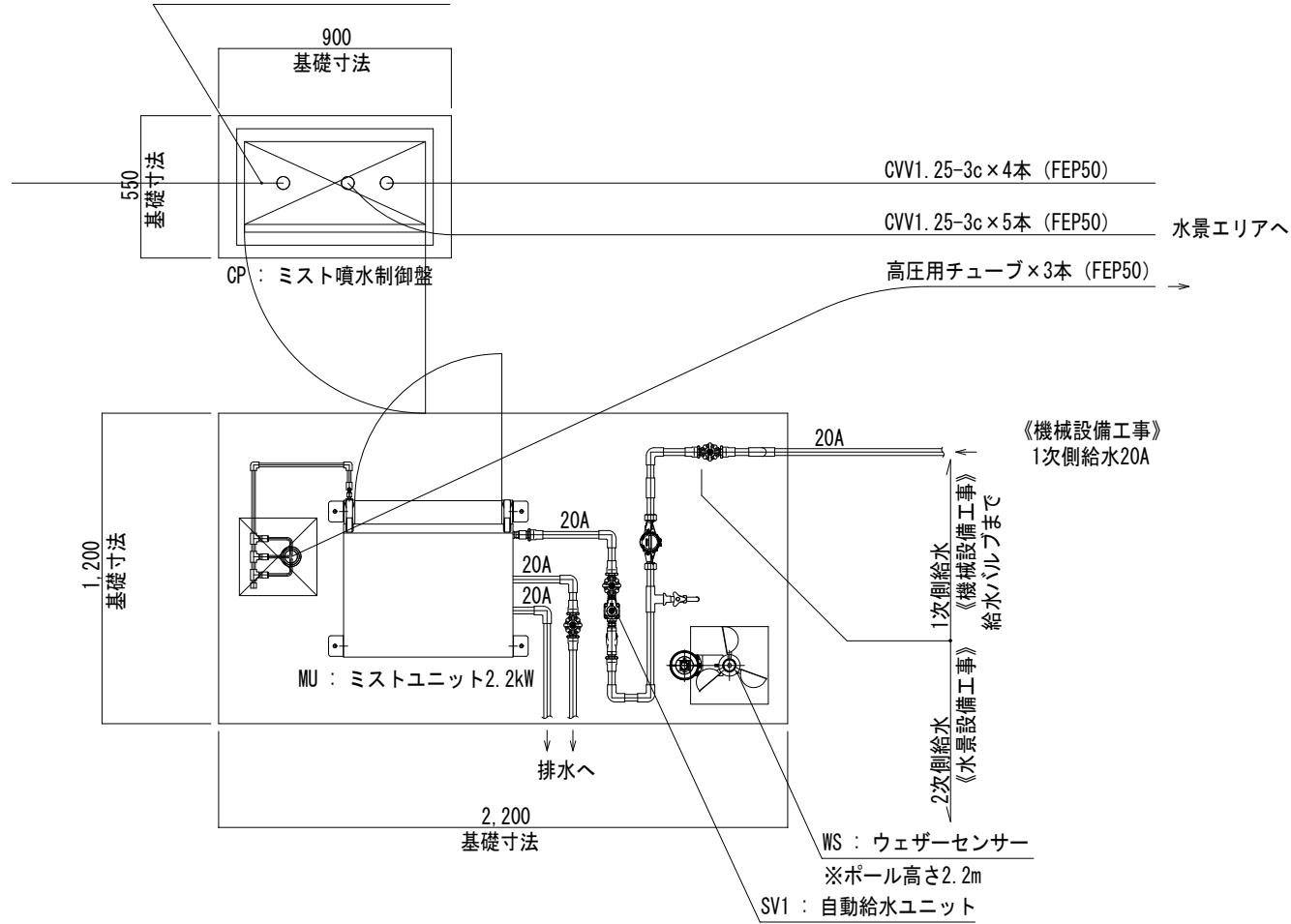


中央ピット

※躯体については有効寸法のみ参考

機械置場平面図

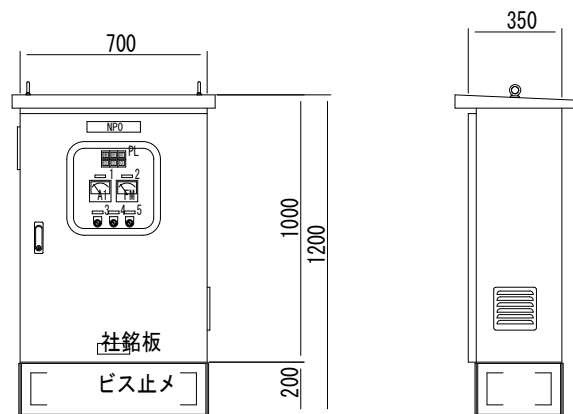
《電気設備工事》  
1次側電気（電源供給）D種接地  
三相 200V-50Hz-2.2kW



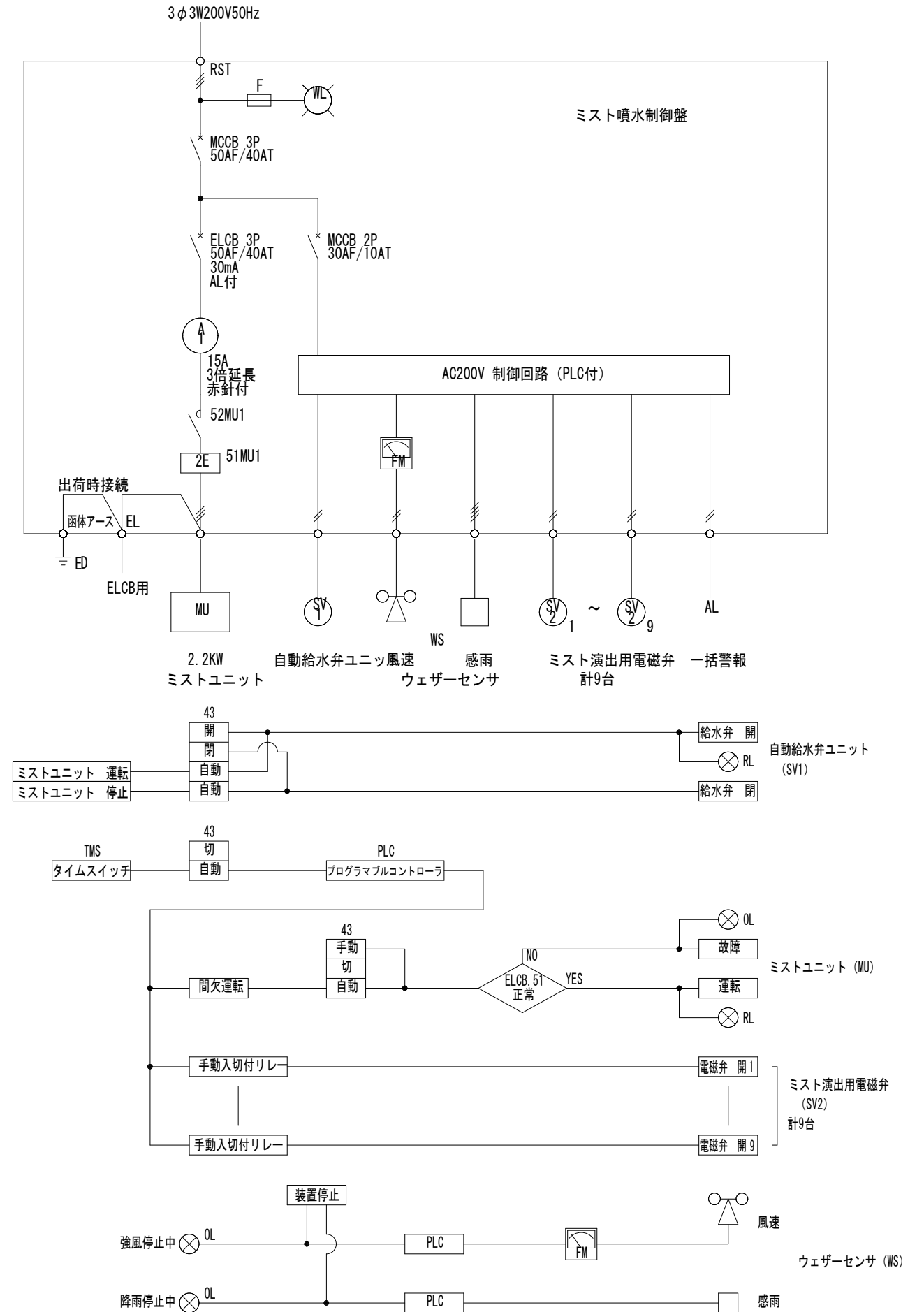
銘板仕様

| 記号   | 名称            |
|------|---------------|
| NP 0 | ミスト噴水制御盤      |
| 1    | ミストユニット/2.2KW |
| 2    | 風速計           |
| 3    | 運転選択          |
| 4    | ミストユニット       |
| 5    | 自動給水ユニット      |

CP制御盤 外形図 (参考図)  
(屋外自立形)  
(5YR2/1半艶 焼付塗装)  
(重量 約90Kg)



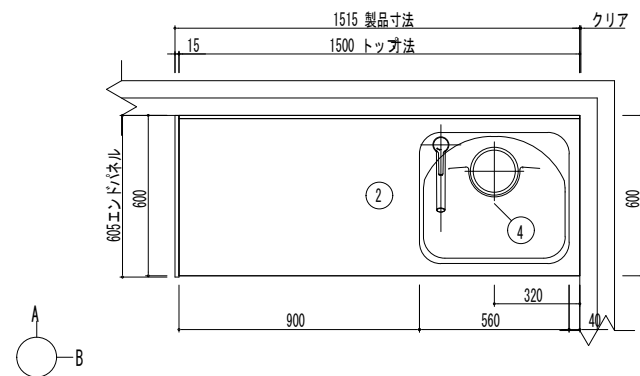
ミスト噴水制御盤



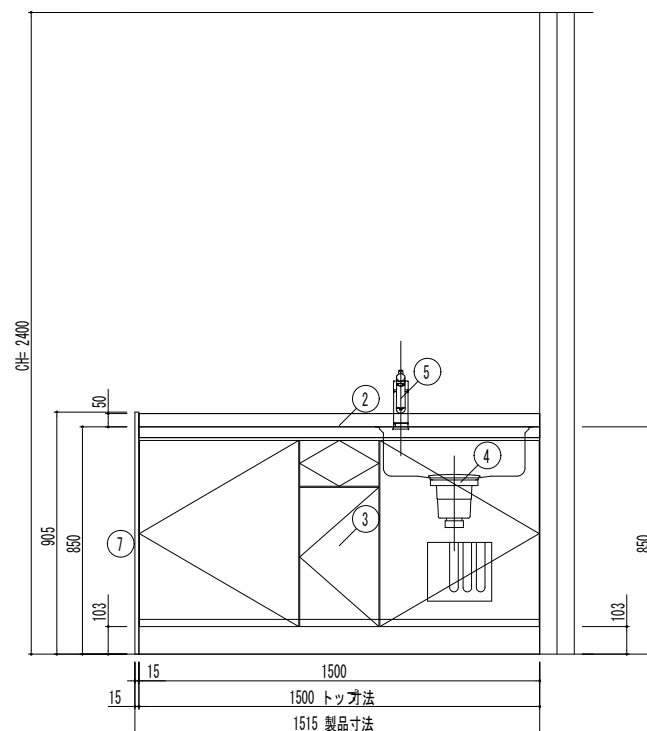
授乳室 コンパクトキッチン詳細図 1:20

| 品名              | 品番              | 数 | 備考                   |
|-----------------|-----------------|---|----------------------|
| 1 I型・D600・人大トップ | MWZFA115JWB6GR  | 1 | ベーシック_一体_コンロ無_点検口無   |
| 2 I型ワークトップ・D600 | TIBQNM150AOYLOR | 1 | 【QW】ベーシックホワイト        |
| 3 人大用一体キャビ      | MWF3S150ABWB6GR | 1 | ベーシック_グリル無/コンロ無_点検口無 |
| 4 ラウンド56シンク     | AOYL            | 1 | 水栓穴あり・まな板スタンドなし      |
| 5 P34/シングルレバー水栓 | SFNL420SYXJG2N  | 1 | ノルマルレス・エコハンドル・一般地用   |
| 6 止水栓セット品番      | SLF3SV(470)KJG  | 1 | (ドライバー式)             |
| 7 エンドパネル・キッチン用  | MEQ060X090DNB6/ | 1 | D600・フロアキャビネット用      |

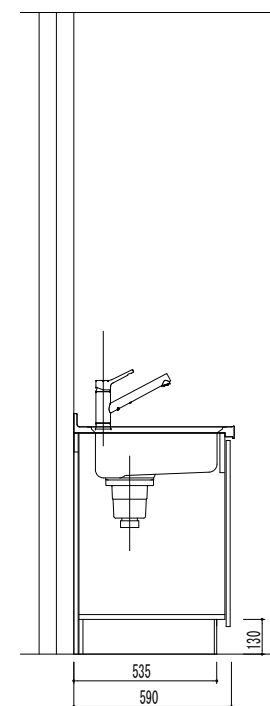
※品番・型番はすべて同等品とする。



平面図



A面

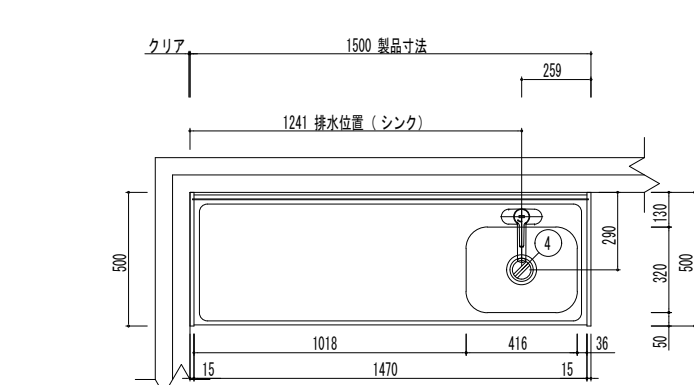


B面

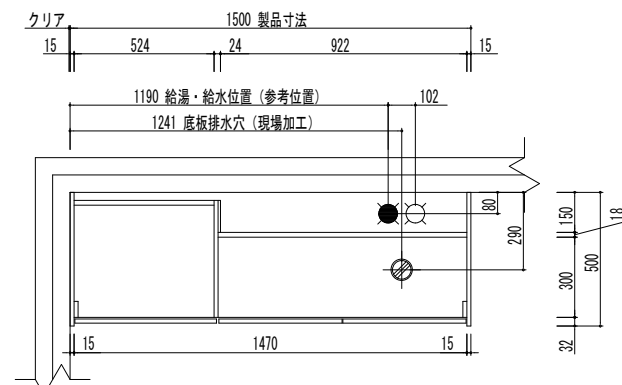
小会議室 ミニキッチン詳細図 1:20

| 品名                | 品番             | 数 | 備考                 |
|-------------------|----------------|---|--------------------|
| 1 ミニ扉タイプハーフ150cm  | DMK15HEWE1NWR  | 1 | 一般地・シングルレバー・加熱機器なし |
| 2 ミニキッチン下台・150cm  | DMK1501ENW2R   | 1 | 扉タイプ(加熱機器なし)・2穴    |
| 3 ミニキッチンハーフ用150cm | DMKE1502HR     | 1 | (下台のみスペーサー)        |
| 4 ステンレスシンク        | ステンレスシンク       | 1 |                    |
| 5 2穴シングルレバー水栓     | SFNL438SYJG    | 1 | ノルマルレス・エコハンドル・一般地用 |
| 6 止水栓セット品番        | SLF3SV(420)KJG | 1 | (ドライバー式)           |

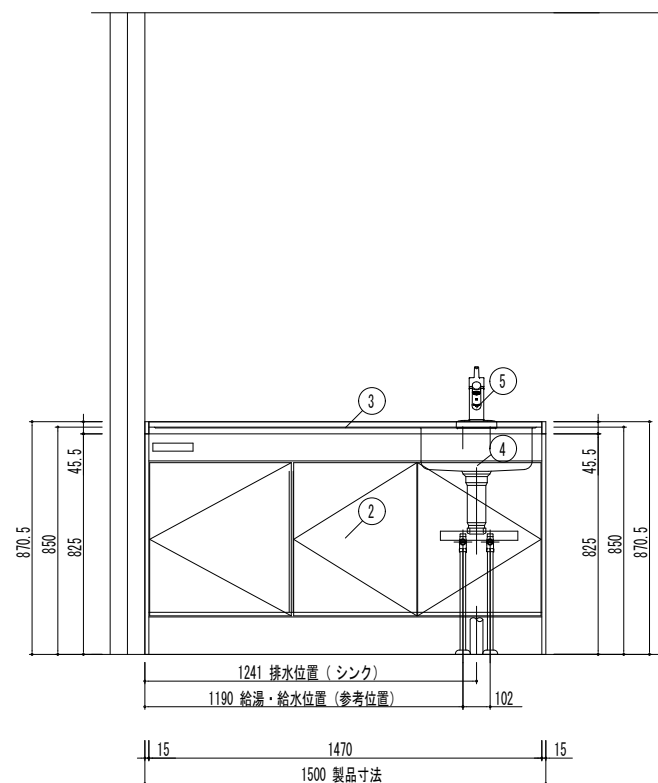
※品番・型番はすべて同等品とする。



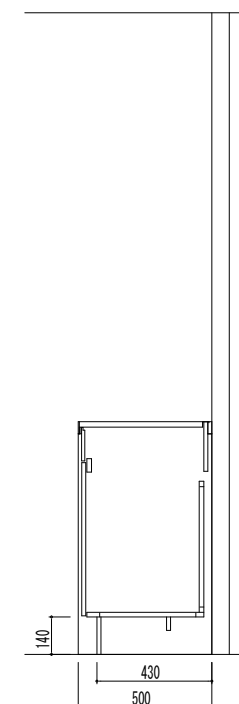
平面図



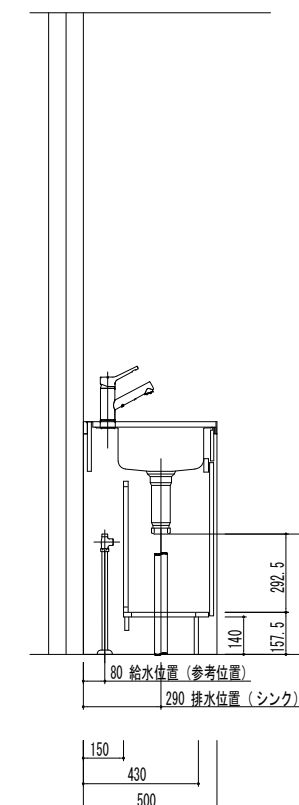
下台平面図



A面



B面



C面



A  
B—C