

市庁舎等の設備更新に関する
サウンディング形市場調査
(対象施設図面)








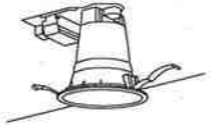


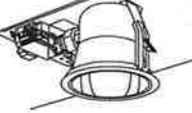


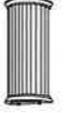
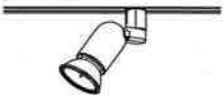
施設名 中央部市民センター



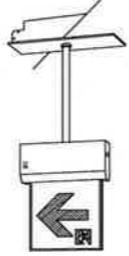

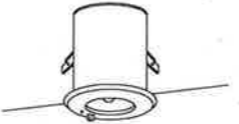
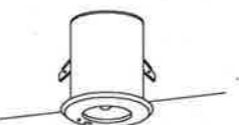

図面名 電気設備図面 (照明)

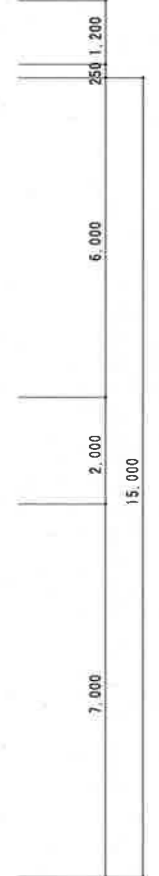
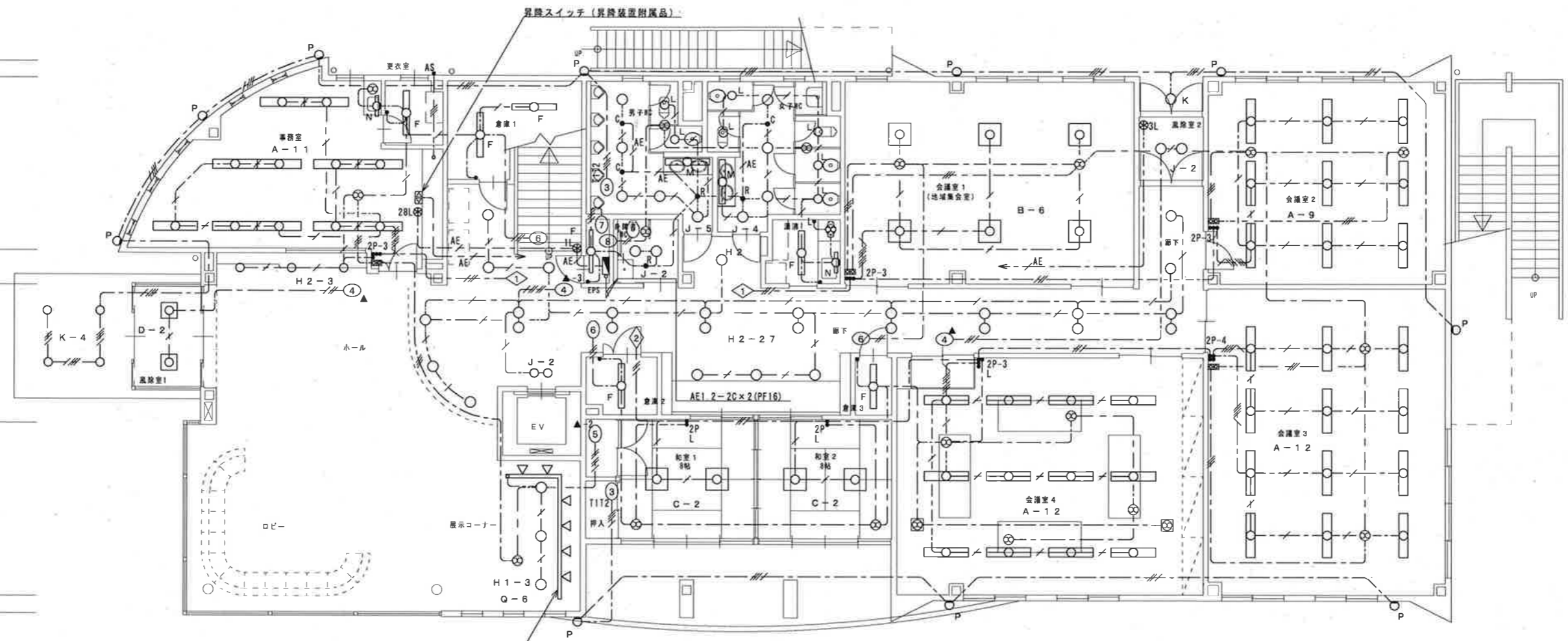
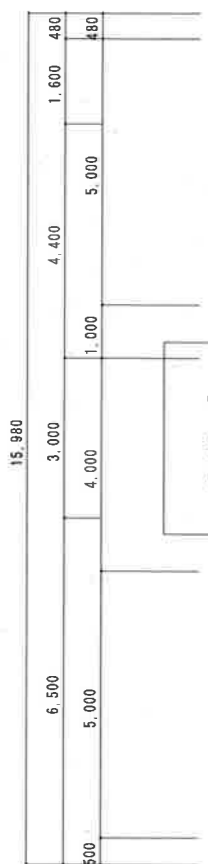
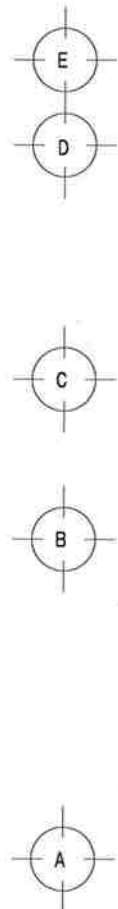
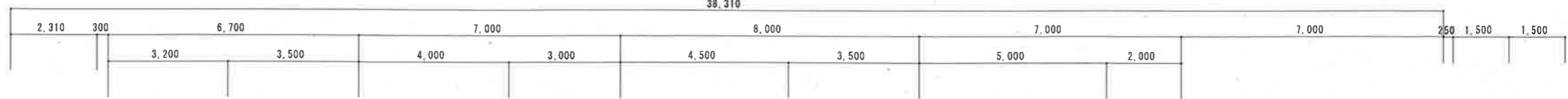
電気設備工事特記仕様書

<p>工事概要</p>	<p>1. 工事名称 (仮称) 中央部市民センター建設(電気設備)工事 2. 工事場所 山梨県 甲府市 丸の内 3丁目 418番1他 3. 建築概要 敷地面積 m² 用途地域 建築面積 m² 防火地域 延床面積 m² 防火対象物の区分 消防法・令・別表「1」項口 最高高さ m 建物用途 集 会 場 4. 構 造 S造 地上2階建て (耐火構造・有窓)</p>	<p>工事区分</p>	<p>1. 電力会社工事負担金 (別途工事) ※ 負担金・加入金の有無、金額を調査の上、監督員及び施主に提示すること。 2. 電話局工事負担金 (別途工事) ※ 3. CATV工事負担金及び加入金 (別途工事) ※ 4. 各種機器のコンクリート基礎 (建築工事) 5. 電波障害に関する工事費 (別途工事) 6. その他監督員の指示によるもの</p>																																																																														
<p>工事項目</p>	<p>1. 構内線路設備 7. 構内LAN設備 2. 受変電設備 8. テレビ共同受信設備 3. 幹線設備 9. 拡声設備 4. 動力設備 10. 電気時計設備 5. 電灯コンセント設備 11. インターホン設備(トイレ呼出・ELVインターホン含む) 6. 電話交換設備 12. 自動火災報知設備</p>	<p>特記事項</p>	<p>・本工事に使用する電線、ケーブル類はエコケーブルとする。 但し、既製品のない種類の電線、ケーブル類は監督員と協議すること。 ・設計図中の付記なき電線管は、合成樹脂可とう管とし、すべてPF-1重管を使用する。 又、ボックス及び附属品等もPF管とする。 ・合成樹脂可とう管は、屈折及び交差を極力少なくし、1メートル以下の間隔で支持を行うこと。 ・鋼製電線管は、厚鋼電線管以外はねじなし電線管とする。ただし雨線外の露出部分は、ネジ有り電線管を使用すること。 ・接地極埋設箇所には埋設位置、施工年月及び抵抗値等を記入した接地極埋設標示板(黄銅製・建設省形)を取付けること。 ・ハンドホール、プルボックス等の電線・ケーブルには、プラスチック板に電圧、配線サイズ、用途、行先、施工年月日及び施工者名を記入した黒色刻字の名札を取付けること。 又、ケーブル本数等を考慮し、ケーブル金物にて支持すること。 ・寸法明記のないプルボックス、又は図示無き箇所に使用するボックス類は全て内容積充分な物を使用すること。 ・防火区画貫通部は、耐火措置(BCJ認定工法)を施すこと。 ・重量の大きい照明器具、機器等はスラブその他の構造体より呼び径9mm以上のボルトなどで堅固に支持すること。 ・配線器具は、JIS大形適用とし、プレートは新金属製とする。(和室プレートは別考慮) ・スイッチは、全てネーム(印刷文字)付とする。又、廊下等に面するスイッチは、位置表示付(ホタル)とする。 ・原則として、特記なきスイッチの取り付け高さはFL+1,300(和室FL+1,000)、コンセントはFL+300(和室FL+150)とし、弱電プレート類も同様とする。但し、カウンター上コンセント、設備機器用コンセント等は、現場協議による。 ・HF32W以上、インバーター形蛍光灯器具、放電灯器具、防水形器具等の金属部分及び、安定器別置の場合の安定器外箱には、D種接地工事を施すこと。 ・漏電遮断器で保護されている電路と、保護されていない電路の接地線及び接地極は、共用しないこと。(内規140-13) ・見えがかり上、塗装を要する露出配管、ボックス類はOP2回塗指定色仕上げとする。 ・電源の必要な機器(施工工事・建築工事・機械設備工事等)への電源供給は、すべて本工事とする。 ・空調、衛生設備機器容量は、現場打合せにより再確認し、各基準に準拠するよう施工すること。 ・空配管には、すべて導入線(ビニル被覆鉄線1.2mm)を挿入し、各種カバープレートには、用途表示を行うこと。 ・外壁面取付の位置ボックスは、結露防止対策品(PDボックス等)を使用する。 ・各壁には図面ホルダーを設け、結線図等(透明ケース入り)を収納すること。 又、自立壁等の据付には、耐震を考慮すること。 ・各種メーカー特有の建材及び機器の設置については本特記仕様書及び共通仕様書による他、メーカー仕様に基づき施工のこと。 ・本設計図のうち、機器姿図等に記入の寸法・形状等は参考とする。又、メーカー型番は同等品とする。 ・引渡し後であっても、納入品及び工事の欠陥に基づく故障又は事故発生に対しては、請負者の負担に於いて、無償にて遅滞なく修復し、事故に関してはその補償を負うものとする。</p>																																																																														
<p>施工基準</p>	<p>1. 本設備工事は、特記仕様書、設計図に依ると共に、下記施工基準に準拠し、完全に施工するものとする。 国土交通省電気設備工事共通仕様書、標準図、施工管理指針(最新版) 建築基準法 消防法 電気設備技術基準 内線規程・配電規程 NTT電話配管工事規則 その他関係政省令 現場説明書、監理監督員(以下監督員という)の指示事項</p>																																																																																
<p>一般事項</p>	<p>1. 本設備工事は、当該建築物に本事項及び、施工基準に従って電気設備の一式を施工するもので、技術的に完全に行うと共に、各申請手続きも遅滞なく請負者が代行し、これらに要する費用は全て本工事に含むものとする。 2. 本設備図書は、工事の概要を示すものであるから、施工者は着工前に十分なる理解の上、速やかに実施工程表及び施工図面、製作図面を提出し監督員の承認を得るものとする。 3. 工事の進行状況に応じて疑義が生じた場合及び、細部不明の際は速やかに監督員と協議の上着手する。 4. 監督員協議のもとに行う軽微な変更については、請負金額の増減は行わないものとする。 5. 本設備工事に使用する材料、製品は別記指定製作者新品とし、監督員と協議、承認を受けたものとする。 又、機器の製作に対しては、製作図を提出、承認を得てから製作すること。 機器の搬入に際しては、立合検査及び試験を行い合格した後に搬入すること。ただし、軽易な機器については、この限りではない。 6. 工事現場の安全衛生に関する管理は、現場代理人が責任者となり、関連法令などに従ってこれを行う。 ただし、別に責任者が定められた場合は、これに協力するものとする。 7. 図面に特別指示なくも技術上、構造上、美観上、当然必要と認められるものは、請負者負担において良心的に行うものとする。 8. 本設受電後、引渡しまでの電気基本料金及び使用料金は、本工事に含むものとする。 9. その他細部については、監督員の指示による。</p>	<p>メーカーリスト</p>	<table border="1"> <thead> <tr> <th>機器品名</th> <th>製造者名</th> <th>製造者名</th> <th>製造者名</th> <th>製造者名</th> <th>製造者名</th> </tr> </thead> <tbody> <tr> <td>電線・ケーブル類</td> <td>三菱</td> <td>日立</td> <td>矢崎</td> <td>住友</td> <td>他JIS規格品又はJCOMマーク表示品</td> </tr> <tr> <td>電線管類</td> <td>外山</td> <td>松下</td> <td>未来</td> <td>住友</td> <td>他JIS規格品及びJISマーク表示品</td> </tr> <tr> <td>ボックス・支持材類</td> <td>東洋化学</td> <td>松下</td> <td>未来</td> <td>ネグロス</td> <td>他JIS規格品及びJISマーク表示品</td> </tr> <tr> <td>配、分電盤類</td> <td>新星</td> <td>ユタカ</td> <td>新日</td> <td>誠和</td> <td>他指示による</td> </tr> <tr> <td>照明器具類</td> <td>三菱</td> <td>松下</td> <td>岩崎</td> <td>東芝</td> <td>他指示による</td> </tr> <tr> <td>配線器具類</td> <td>神保</td> <td>松下</td> <td>寺田</td> <td>東芝</td> <td>他指示による</td> </tr> <tr> <td>電話交換機器</td> <td>日立</td> <td>松下</td> <td>NEC</td> <td>沖</td> <td>他指示による</td> </tr> <tr> <td>テレビ関連機器</td> <td>日本アンテナ</td> <td>松下</td> <td>DX</td> <td>マスプロ</td> <td>他指示による</td> </tr> <tr> <td>拡声機器</td> <td>TOA</td> <td>松下</td> <td>東芝</td> <td>ビクター</td> <td>他指示による</td> </tr> <tr> <td>電気時計機器</td> <td>セイコー</td> <td>松下</td> <td>TICシチズン</td> <td></td> <td>他指示による</td> </tr> <tr> <td>インターホン機器</td> <td>アイホン</td> <td>松下</td> <td>ケアコム</td> <td></td> <td>他指示による</td> </tr> <tr> <td>火災報知機器類</td> <td>能美</td> <td>松下</td> <td>ニッタン</td> <td>ホーチキ</td> <td>他指示による</td> </tr> </tbody> </table>	機器品名	製造者名	製造者名	製造者名	製造者名	製造者名	電線・ケーブル類	三菱	日立	矢崎	住友	他JIS規格品又はJCOMマーク表示品	電線管類	外山	松下	未来	住友	他JIS規格品及びJISマーク表示品	ボックス・支持材類	東洋化学	松下	未来	ネグロス	他JIS規格品及びJISマーク表示品	配、分電盤類	新星	ユタカ	新日	誠和	他指示による	照明器具類	三菱	松下	岩崎	東芝	他指示による	配線器具類	神保	松下	寺田	東芝	他指示による	電話交換機器	日立	松下	NEC	沖	他指示による	テレビ関連機器	日本アンテナ	松下	DX	マスプロ	他指示による	拡声機器	TOA	松下	東芝	ビクター	他指示による	電気時計機器	セイコー	松下	TICシチズン		他指示による	インターホン機器	アイホン	松下	ケアコム		他指示による	火災報知機器類	能美	松下	ニッタン	ホーチキ	他指示による
機器品名	製造者名	製造者名	製造者名	製造者名	製造者名																																																																												
電線・ケーブル類	三菱	日立	矢崎	住友	他JIS規格品又はJCOMマーク表示品																																																																												
電線管類	外山	松下	未来	住友	他JIS規格品及びJISマーク表示品																																																																												
ボックス・支持材類	東洋化学	松下	未来	ネグロス	他JIS規格品及びJISマーク表示品																																																																												
配、分電盤類	新星	ユタカ	新日	誠和	他指示による																																																																												
照明器具類	三菱	松下	岩崎	東芝	他指示による																																																																												
配線器具類	神保	松下	寺田	東芝	他指示による																																																																												
電話交換機器	日立	松下	NEC	沖	他指示による																																																																												
テレビ関連機器	日本アンテナ	松下	DX	マスプロ	他指示による																																																																												
拡声機器	TOA	松下	東芝	ビクター	他指示による																																																																												
電気時計機器	セイコー	松下	TICシチズン		他指示による																																																																												
インターホン機器	アイホン	松下	ケアコム		他指示による																																																																												
火災報知機器類	能美	松下	ニッタン	ホーチキ	他指示による																																																																												
<p>工事範囲</p>	<p>1. 設計図書、現場説明書、工事契約書による。</p>																																																																																
<p>提出書類</p>	<p>1. 工事工程表他関係書類 2. 施工詳細図 3. メーカーリスト 4. 機器製作承認図 5. 竣工図面(完成図) 6. 施工、竣工写真 7. 各種試験成績書 8. 申請届出関係書類 9. 取扱説明書、保証書 10. 現場説明書、監督員の指示するもの。</p>																																																																																
<p>凡 例</p>	<p>1. JIS-C-0301, 0303に準拠する。(詳細は、各図面記入による。)</p>																																																																																

(仮称) 中央部市民センター建設(電気設備)

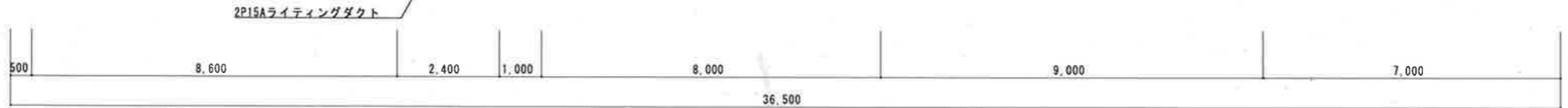
<p>A FHF32W×2 埋込</p>  <p>FRS15L5-322 PH</p>	<p>B FHP45W×4 埋込</p>  <p>反射板：鋼板（高反射白色粉体塗装）ルーバー：鋼板（ホワイト） FHU54764F 相当品</p>	<p>C FHP45W×3 埋込</p>  <p>パネル：亚克力（和輸入）枠：木製（軟材がうづくり仕上げ） 和風埋込NNHU5311F 相当品</p>	<p>D FHP32W×3 埋込</p>  <p>反射板：鋼板（高反射白色粉体塗装）ルーバー：鋼板（ホワイト） FHU33702F 相当品</p>	<p>E FHP45W×4 埋込</p>  <p>反射板：鋼板（高反射白色粉体塗装）パネル：亚克力（乳白） FHU54753F 相当品</p>
<p>F FHF32W×1 CL</p>  <p>FSS9-321 PH</p>	<p>G FHT42W×3 DL（昇降式）</p>  <p>反射板：アルミ（銀色鏡面仕上げ）枠：（オフホワイト）昇降装置付 コンパクトオートリフタ13CD011LB2 相当品</p>	<p>H1 FHT42W×1 DL H2 FHT32W×1 DL</p>  <p>反射板：プラスチック（銀色鏡面仕上げ）枠：（オフホワイトつや消し） H1：NFT41756K H2：NFT31756K 相当品</p>	<p>J FHT24W×1 DL</p>  <p>枠：アルミダイカスト（オフホワイトつや消し）反射板：アルミ（銀色鏡） NFT21750K 相当品</p>	<p>K FDL18W×1 DL</p>  <p>反射板：アルミ（銀色鏡面仕上げ）バフフル（ブラックつや消し）防雨型 HLW6212T 相当品</p>
<p>L FHT24W×1DL（センサー付）</p>  <p>枠：アルミ（オフホワイトつや消し）反射板：アルミ（銀色鏡面仕上げ） NFTS21706 相当品</p>	<p>M FHF32W×1 BR</p>  <p>枠：アルミ（オフホワイト）つや消し仕上げ、パネル：亚克力（乳白） NSF41545 SPH 相当品</p>	<p>N FL20W×1 CL</p>  <p>カバー：亚克力（乳白） HW2819 相当品</p>	<p>P FPL13W×1 BR</p>  <p>アルミダイカスト（メタリック）カバー：亚克力（乳白）防雨型 HLW6139 相当品</p>	<p>Q JD65W×1 SP</p>  <p>本体：アルミダイカスト（ブラックつや消し）ダイケールミラー、ダクト用 NL02641BK 相当品</p>

a	日級（BH型）避難口誘導灯 蓄電池内蔵  高輝度誘導灯 壁埋込 内照パネル型 SH1-FBC20-BH	b	日級（BH型）避難口誘導灯直付 蓄電池内蔵  高輝度誘導灯 天井直付 パネル型 SH1-FSF20P-BH	d	日級（BH型）通路誘導灯PP 蓄電池内蔵  高輝度誘導灯 両面 吊下パネル型 ST1-FPF22-BH		
e	JE30W×1 DL 蓄電池内蔵  K1-IRS4-J30	f	JE13W×1 DL 蓄電池内蔵  K1-IRS4-J13	g	JE9W×1 DL 蓄電池内蔵  K1-IRS4-J9	h	FDL27W×1 BR 蓄電池内蔵  本体：銅板（ホワイト）カバー：コーティングガラス（乳白） NF99271 相当品



※記入なき配管配線は下記とする

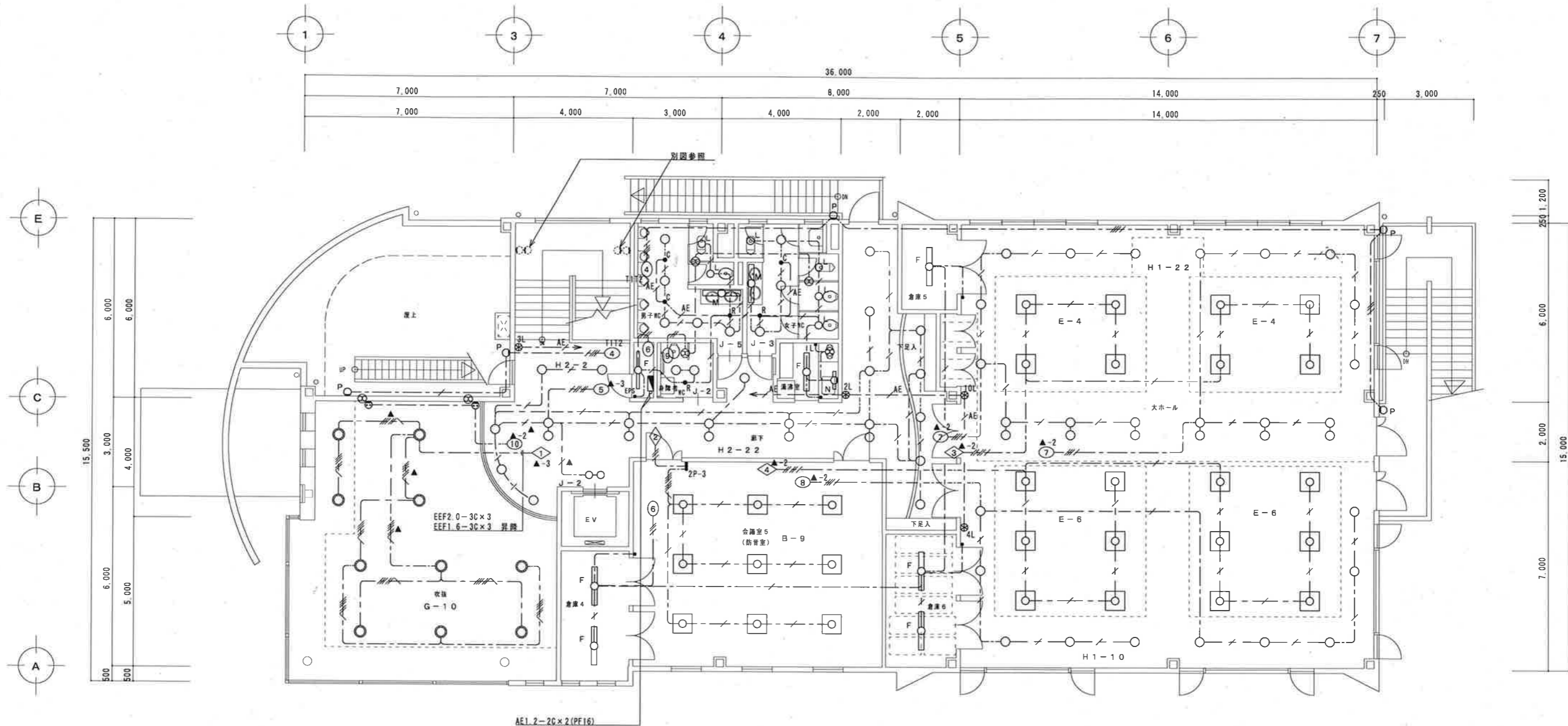
---	EEF1.6-2C
- / -	EEF1.6-3C
- // -	EEF1.6-3C
- / / -	EEF1.6-4C
- / / / -	EEF1.6-3C+2C
- / / / / -	EEF1.6-3C×2
- / / / / / -	EEF1.6-4C+3C
- / -	EEF2.0-2C
- // -	EEF2.0-3C
- / -	EEF2.0-4C
- / / -	EEF2.0-3C+2C
- AE -	AE 1.2-2C



※凡例

●R	熱線センサー付自動スイッチ	100V3A
●C	熱線センサー付自動スイッチ子器	
■	換気扇コントロールスイッチ	支給品取付

1階平面図 SCALE 1:100



※記入なき配管配線は下記とする

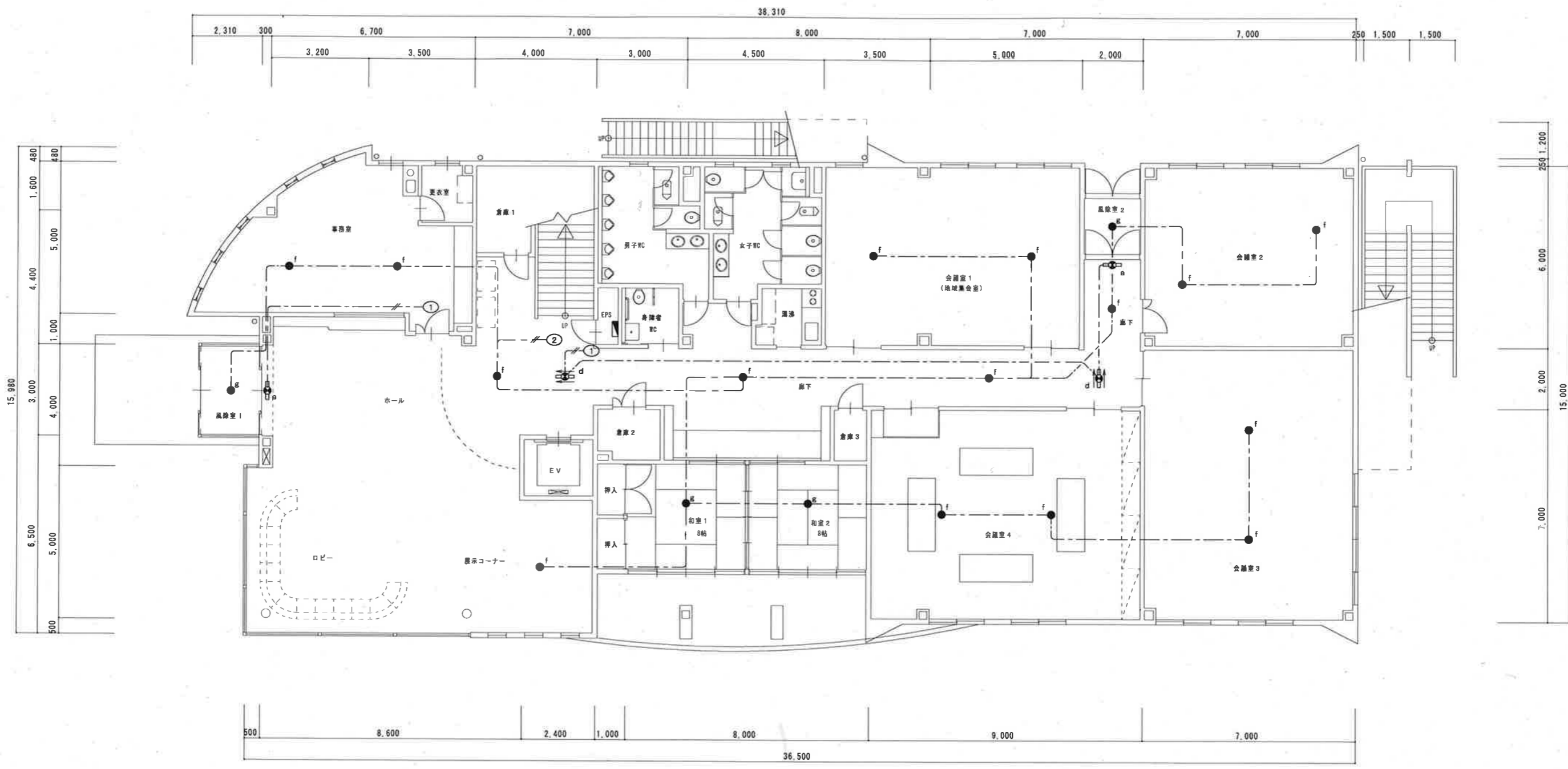
---	EEF1.6-2C
- / -	EEF1.6-3C
///	EEF1.6-3C
////	EEF1.6-4C
-----	EEF1.6-3C+2C
-----	EEF1.6-3C×2
-----	EEF1.6-4C+3C
-----	EEF2.0-2C
-----	EEF2.0-3C
-----	EEF2.0-4C
-----	EEF2.0-3C+2C
AE	AE 1.2-2C

※凡例

● ^R	熱線センサー付自動スイッチ	100V3A
● ^C	熱線センサー付自動スイッチ子器	
■	換気扇コントロールスイッチ	支給品取付

2階平面図 SCALE 1:100

(仮称) 中央部市民センター建設 (電気設備)



1階平面図 SCALE 1:100

(仮称) 中央部市民センター建設 (電気設備)

誘導灯非常照明設備 1階平面図

1:100

