

環境行政の概要

◎本書は再生紙を使用しています。

私たちの身の回りには、紙に印刷された情報があふれています。

紙のほとんどはパルプ。そのほとんどは樹木であり、森林です。いま、地球上の森林が減り続けています。再生紙を使うことは、省資源につながります。再生紙を使った本や雑誌に目を向け、森林のことを考えてみませんか。

無公害都市宣言

健康で文化的な生活を営むことは、すべての市民の基本的権利である。しかし、恵まれた自然と市民の健康が、公害によって侵されようとしている。甲府市は市民の快適な生活と美しい自然を確保し、人間優先による市の繁栄を図るため、次のことを確認し、ここに無公害都市を宣言する。

- 1 すべての市民は、健康で文化的な生活を営む権利を有し、この権利は公害によって侵されてはならない。
- 2 すべての市民は、他人の権利を尊重し、自然および生活環境を侵すような行為をしてはならない。
- 3 すべての市民は、自ら快適な生活環境の維持につとめ、公害の防止と絶滅を図らなければならない。

昭和46年7月8日

甲 府 市

やまなし「ゼロカーボンシティ」宣言

～2050年温室効果ガス排出実質ゼロに向けて～

近年、地球温暖化に起因するといわれる気候変動の影響により、世界的に深刻な自然災害が発生しており、国内においても、これまでに経験したことのない猛暑や豪雨災害などによる甚大な被害が発生しています。

2015年に合意されたパリ協定では「産業革命前からの平均気温上昇の幅を2℃未満とし、1.5℃に抑えるよう努力する」との目標が国際的に広く共有されました。2018年に公表された気候変動に関する政府間パネル（IPCC）報告書では、1.5℃に抑えるためには、2050年までにCO2排出量を実質ゼロとすることが必要だと科学的に示されました。

こうした目標の達成に向け、2009年に山梨県は全国に先駆けて、2050年までのCO2排出量の実質ゼロを表明し、その後、2019年に環境大臣が全国の自治体に「ゼロカーボンシティ」の呼びかけを行ったことを機に、この動きが広がりを見せ、2020年には政府が「2050年までの温室効果ガス排出実質ゼロ」を宣言しました。

本県は日照時間が長く、多くの森林資源やそこから生まれる水資源など豊かな自然が存在します。私たちは、これまでも、将来にわたり豊かな自然と人とが共生・調和できるよう、それぞれが気候変動対策に取り組んできましたが、ここに2050年までの温室効果ガス排出の実質ゼロを共同で宣言し、各自治体の特性を生かしながら、全県一丸となって今後さらに取り組みを推進します。

2021年2月15日

やまなし「ゼロカーボンシティ」共同宣言自治体代表

山梨県知事 長崎 幸太郎

山梨県市長会 会長 甲府市長 樋口 雄一

山梨県町村会 会長 南部町長 佐野 和広

17 の持続可能な開発目標(SDGs)

SUSTAINABLE DEVELOPMENT GOALS



目標 1.	あらゆる場所のあらゆる形態の貧困を終わらせる
目標 2.	飢餓を終わらせ、食糧安全保障および栄養改善を実現し、持続可能な農業を促進する
目標 3.	あらゆる年齢のすべての人々の健康的な生活を確保し、福祉を促進する
目標 4.	すべての人に包摂的かつ公正な質の高い教育を確保し生涯学習の機会を促進する
目標 5.	ジェンダー平等を達成し、すべての女性および女児の能力強化を行う
目標 6.	すべての人々の水と衛生の利用可能性と持続可能な管理を確保する
目標 7.	すべての人々の、安価かつ信頼できる持続可能な近代的エネルギーへのアクセスを確保する
目標 8.	包摂的かつ持続可能な経済成長及びすべての人々の完全かつ生産的雇用と働きがいのある人間らしい雇用（ディーセント・ワーク）を促進する
目標 9.	強靱（レジリエント）なインフラ構築、包摂的かつ持続可能な産業化の促進及びイノベーションの推進を図る
目標 10.	各国内および各国間の不平等を是正する
目標 11.	包摂的で安全かつ強靱（レジリエント）で持続可能な都市および人間居住を実現する
目標 12.	持続可能な生産消費形態を確保する
目標 13.	気候変動及びその影響を軽減するための緊急対策を講じる
目標 14.	持続可能な開発のために海洋・海洋資源を保全し、持続可能な形で利用する
目標 15.	陸域生態系の保護、回復、持続可能な利用の推進、持続可能な森林の経営、砂漠化への対処、並びに土地の劣化の阻止・回復及び生物多様性の損失を阻止する
目標 16.	持続可能な開発のための平和で包摂的な社会を促進し、すべての人々に司法へのアクセスを提供し、あらゆるレベルにおいて効果的で説明責任のある包摂的な制度を構築する
目標 17.	持続可能な開発のための実施手段を強化し、グローバル・パートナーシップを活性化する

(国際連合広報センターHP より)

https://www.unic.or.jp/files/sdg_poster_ja_2021.pdf

https://www.unic.or.jp/activities/economic_social_development/sustainable_development/sustainable_development_goals/

目 次

I	総括的事項	1
	甲府市の沿革	1
	環境行政の沿革	3
	令和5年度環境部機構図	10
	環境部事務分掌	11
	令和5年度環境部みなす定数	12
II	環境対策事業	13
	環境対策行政の沿革	13
	環境基本計画の推進	13
	地球温暖化対策	14
	環境啓発イベントの実施	16
	環境対策	17
III	環境衛生対策事業	54
	環境衛生対策事業の概要	54
	環境衛生事業	54
	都市美化事業	55
IV	清掃事業	57
	清掃事業の沿革	57
	令和4年度清掃費の状況	62
	清掃費の推移	63
	甲府市ごみ収集・処理フロー	64
	年度別ごみ搬入量	65
	し尿処理状況	66
	令和4年度一般廃棄物処理原価	67
	ごみ減量と資源リサイクル事業の概要	68
	ごみ収集業務等の概要	79
	産業廃棄物対策事業の概要	84
	災害廃棄物対策	89
V	清掃施設	90
	現在のごみ処理施設等	90
	甲府市リサイクルプラザの概要	93
	甲府市環境センター・リサイクルプラザ全体配置図	96

I 総括的事項

甲府市の沿革

甲府の地に人々が住みつき、集落が形成されるようになったのは、きわめて古く縄文時代早期の頃だといわれている。

その後の古墳時代に至り、甲府北部の千塚、湯村、善光寺、横根などを中心に大規模群集墳が構築されていることから、ますます集落が拡大していったものと考えられる。

しかし、甲府が甲斐国の府中として政治、経済、文化の中心地となったのは、永正 16 (1519) 年 12 月、武田信虎が躑躅が崎に館を築き、ここを本拠地と定めて相川扇状地の一帯に城下町を設けたことに始まる。さらに、翌 17 (1520) 年 6 月、館から北方 2 km の積翠寺丸山に要害城を構築したが、この地は三方を急峻な山々で囲まれた天然の要害で、南は甲府盆地を一望におさめることができるという守にはまことに堅固な地であった。館は外敵に対する防御としてわずかに濠をめぐらしたにすぎない簡素な構造で「人は城、人は石垣、人は堀」の詩を思わせるものがある。

本市の呼称「甲府」については、いくつかの文献があるが、いずれにしても甲斐の国府、あるいは甲斐の府中の意味であろうことは間違いないところであるといわれている。

武田信虎、信玄、勝頼と三代 63 年にわたって栄えてきたのは、信玄が国土を開発し、民生に意を注ぎ、産業を奨励して国力の充実を図ったためであり、今もなお、幾多の信玄の優れた治績の数々を各所にみることができる。

武田氏滅亡の後織田氏、続いて徳川氏が甲斐を領することになったのであるが、天正 13 (1585) 年、徳川家康は一条小山に築城し、文禄 3 (1594) 年浅野長政の時に、ようやく工事が完成した。これが甲府城跡である。城下町も新たにこの城を中心に整備され、現在の市街地の原形が形成された。その後、徳川幕府の時代になってからは城代を置いたり、徳川親藩の諸侯が治めることとなった。宝永 2 (1706) 年に甲府城主となった柳沢吉保は抜群の善政をしき、民生安定と市街の整備を行い、甲府の全貌を一新するという成果を上げた。甲斐国誌に「街区は端正にして条路を分かつこと、あたかも京都に似たり」とあるのをみても、その様子がよく理解されるところである。享保 9 (1725) 年柳沢氏が他へ転じた後は、幕府の直轄地となり勤番が支配するところとなった。以来、慶応 3 (1867) 年徳川慶喜が大政を奉還するまで 140 余年徳川氏の領するところであった。

明治元 (1868) 年甲府城が官軍に接收されると、甲府には甲斐鎮撫府が置かれ引き続き本県の中心地としての役割を担った。

以後、文明開化の風潮の中で着々と発展の歩みを進め、明治 22 (1889) 年 7 月 1 日甲府総町を中心として、これに近接の飯沼、稲門、両村を合併し、6,855 戸、人口 31,128 人をもって市制が施行された。

明治 36 (1903) 年には、中央線甲府～八王子間の開通、44 (1911) 年には全線開通をはじめ、大正 2 (1913) 年には、上水道の給水開始、7 (1918) 年には市制記念勸業共進会の開催、12 (1923) 年には山梨大学工学部の前身である山梨高等工業学校の創設、昭和 3 (1928) 年には身延線の全線開通と県都にふさわしい発展をみせるとともに、昭和 12 (1937) 年、里垣、相川、国母、貢川の 4 か村を、17 (1942) 年に千塚、大宮の 2 か村を合併し人口 11

万人に達する市となった。当時の甲府は高台から見ると塩焼の屋根瓦と土蔵造りの白壁が陽に映えて由緒ある眺めだったといわれている。

昭和 20 (1945) 年 7 月 6 日の甲府空襲は、1,127 人の尊い人命を奪い市域の 74%を焦土と化し、古き時代の面影は多くの文化遺産とともに、火煙の中へ消失してしまった。

終戦とともに市民一丸となって槌音高く郷土甲府市の復興に立ちあがった。昭和 24 (1949) 年、池田村、住吉畔区を、昭和 29 (1954) 年には山城村、住吉村、朝井村、二川村、大鎌田村、甲運村、玉諸村、千代田村、能泉村、宮本村の 10 か村を合併し、人口は 142,807 人となった。

以来、中央線の複線化、中央自動車道の開通、国民体育大会の成功など、首都圏中核都市としての発展をみせ、平成元 (1989) 年には市制施行 100 周年を迎えた。また地方分権時代の地域の新たな担い手として、個性豊かで活力に満ちた地域社会を実現するため平成 12 (2000) 年 11 月に「特例市」へ移行、平成 18 (2006) 年 3 月には、中道町と上九一色村北部地域と合併し、平成 31 (2019) 年には開府 500 年を迎えるとともに、同年 4 月に「中核市」へ移行した。



1 甲府市の位置

面積 (k m ²)	方 位				
	経度 (東経)		緯度 (北緯)		地名
212.47	東端	138° 39' 40"	東端	35° 52' 23"	黒平町
	西端	138° 31' 25"	西端	35° 41' 50"	山宮町
	南端	138° 37' 01"	南端	35° 30' 07"	古閑町
	北端	138° 39' 28"	北端	35° 52' 33"	黒平町
長さ (k m)		海拔 (m)		隣 接 市 町 村	
東西	南北	最高		笛吹市・甲斐市・中央市・北杜市 山梨市・富士河口湖町・昭和町 市川三郷町・身延町・川上村(長野県)	
23.1	41.6	2,599			

※ 長さは、現在の市域を国土交通省国土地理院 2.5 万分の 1 地形図によって測定したもので、各極端の経線または緯線間の直線距離である。

※ 面積については、令和 5 年 4 月 1 日時点の「全国都道府県市区町村別面積調」によるものである。

(資料) 国土交通省国土地理院

人口 (令和 5 年 4 月 1 日現在) 外国人登録者含む			世帯数
総数	男	女	
185,651 人	90,163 人	95,488 人	93,841 世帯

環境行政の沿革

年 月	機構・法令等	事業等
昭和36年 12月	民生部衛生課から清掃課が独立	
40年 5月		住吉清掃工場、西下条処理場開設
41年 9月	第一次組織改革により清掃事務所となる	
42年 8月	公害対策基本法公布	
42年 9月	社会部の新設に伴い、第一環境衛生担当（課）と第二環境衛生担当（課）を新設	
43年 6月	山宮清掃工場の開設に伴い、組織改革を行い環境衛生第一担当（課）〔山宮工場〕、環境衛生第二担当（課）〔住吉工場〕、環境衛生第三担当（課）〔西下条処理工場〕と施設別責任体制を確立 大気汚染防止法公布 騒音規制法公布	
43年 8月		山宮清掃工場開設
45年 3月		西下条処理場増設
45年 8月	生活担当職能の小分類に公害対策（係）を新設	
45年 12月	廃棄物の処理及び清掃に関する法律公布	
46年 1月	公害行政強化のため、生活対策担当（課）から公害対策担当（課）が独立し新設 「ごみ」収集体制の確立、上町工場開設準備を促進するため、環境衛生担当（課）を新設	
46年 6月	水質汚濁防止法施行 特定工場における公害防止組織の整備に関する法律施行	
46年 7月	甲府市公害防止条例制定 無公害都市宣言（甲府市）	
46年 11月	環境行政の一元化と充実を図るため社会部から環境部が独立し新設	
47年 3月		上町附属清掃工場（焼却工場）新設
47年 5月	悪臭防止法施行	
47年 6月	環境センターの完成により環境部事務部門及び収集部門が現在地に移転	
48年 5月		甲府市し尿処理問題研究協議会
50年 5月	下水道整備に伴う一般廃棄物処理業等の合理化に関する特別措置法制定	山宮清掃工場閉鎖
51年 6月	振動規制法公布	
52年 6月		電気集じん機設置（上町清掃工場内）
52年 8月		粗大ごみ処理施設新設（上町清掃工場内）
53年 7月		有価物回収の実施
54年 6月	エネルギーの使用の合理化に関する法律制定	
55年 8月	甲府市不用品活用情報センター設置および運営要綱施行	
56年 4月	甲府市廃棄物の減量化、資源化及び適正処理等に関する条例の改正（ごみ等収集・運搬及び処理手数等の改定）	
57年 2月		一般廃棄物（し尿）収集運搬業・浄化槽清掃業許可業者との協定締結 （56年3月市議会において「今後の転廃業補償、委託業務の拡大等について」採択）
57年 3月		総合排水処理施設新設（上町清掃工場内）
60年 4月	組織の見直しにより、公害課が環境保全課に名称変更され、係が公害係、環境保全係となる	
60年 7月		一般廃棄物最終処分場埋立処分地（小曲町）造成工事着工
61年 8月		一般廃棄物最終処分場完成
61年 9月		一般廃棄物最終処分場供用開始
61年 11月		し尿処理場（小曲町）建設工事着工
62年 5月	清掃施設建設課新設	住吉清掃工場閉鎖
62年 6月		附属清掃工場24時間稼働
63年 5月		家庭における生ごみの減量・堆肥化推進のためボカシ容器等の購入補助制度創設
63年 7月	甲府市廃棄物の減量化、資源化及び適正処理等に関する条例の改正（ごみ等収集・運搬及び処理手数等の改定）	
63年 9月		不燃ごみ収集業務の民間委託試行調査を実施（3ヶ月間）
平成元年 3月		甲府市衛生センター完成
元年 4月		甲府市衛生センター稼働
元年 12月		住吉有価物選別工場供用開始
2年 4月		牛乳パック回収開始
2年 5月		甲府市中心街可燃物収集運搬業務委託開始
2年 7月		資源物回収の実施

年 月	機構・法令等	事業等
平成3年 7月	減量推進課新設	
3年 10月	再生資源の利用の促進に関する法律施行 廃棄物の処理及び清掃に関する法律改正	
3年 12月	地球環境問題庁内連絡会議設置要綱施行	新ごみ処理施設建設工事着工
4年 6月	地球環境サミット開催 リオ宣言採択	
4年 10月	甲府市地球環境保全行動計画策定 甲府市廃棄物の減量化、資源化及び適正処理等に関する条例の改正（ごみ等収集・運搬及び処理手数等の改定）	
5年 2月		甲府市増坪町一般廃棄物最終処分場建設工事着工 電気自動車1台導入
5年 3月		石和町との粗大ごみ処理に係る事務委託の協議成立
5年 5月		新粗大ごみ処理施設完成
5年 6月		新粗大ごみ処理施設稼働（石和町との粗大ごみ共同処理開始）
5年 11月	環境基本法施行	
6年 12月	環境基本法に基づく環境基本計画閣議決定	
7年 3月		石和町との可燃ごみ処理に係る事務委託の協議成立 一般廃棄物最終処分場（小曲町）埋立完了
7年 4月	組織見直しにより、収集課が清掃事業課に、処理課が清掃施設課に、施設課が施設建設課に各々名称変更 甲府市浄化槽設置事業補助金交付要綱施行	石和町との可燃ごみ共同処理開始
7年 5月	組織見直しにより、環境保全係が環境衛生係に公害係が環境保全係に名称変更	
7年 8月		新焼却工場完成 甲府市増坪町一般廃棄物最終処分場完成
7年 9月		新焼却工場稼働 甲府市増坪町一般廃棄物最終処分場供用開始 甲府市リサイクルプラザ建設工事着工
8年 1月		EMボカシの無料交付
8年 3月		甲府市ごみ処理施設総合竣工式
8年 4月	甲府市廃棄物の減量化、資源化及び適正処理等に関する条例の改正（ごみ等収集・運搬及び処理手数等の改定）	
8年 10月	甲府市一般廃棄物処理基本計画策定	甲府市リサイクルプラザ完成
9年 4月	施設建設課廃止 容器包装リサイクル法【容器包装に係る分別収集及び再商品化の促進等に関する法律】段階施行（びん・ペットボトル） 甲府市浄化槽設置事業補助金交付要綱一部改正	清掃事業課完全週休2日制導入 ペットボトル回収開始 甲府市リサイクルプラザオープン
9年 6月	環境アセスメント法施行	
9年 12月	温暖化防止京都会議（COP3）開催。先進国の温暖化ガス削減目標決定	
10年 3月	環境部36協定締結	
10年 4月	甲府市浄化槽設置事業補助金交付要綱一部改正	生ごみの減量化等推進のため電気式処理機購入補助の実施
10年 6月	エネルギーの使用の合理化に関する法律改正	
10年 10月	地球温暖化対策の推進に関する法律制定	CNG自動車1台導入
10年 12月		焼却工場の年末年始連続稼働
11年 5月	組織見直しにより、環境保全課が環境対策課に名称変更し、環境保全課の衛生係が清掃事業課へ移管するとともに環境保全係が環境保全対策係と公害対策係に分かれる	
12年 1月	ダイオキシン類対策特別措置法施行	
12年 2月		半透明袋導入（11年11月試行）
12年 4月	組織見直しにより、施設建設課の施設建設係を新設するとともに、管理課の施設計画係を施設建設課へ移管 減量推進課のリサイクルプラザ係を廃止 容器包装リサイクル法完全施行（紙製容器包装・プラスチック製容器包装追加） 甲府市浄化槽設置事業補助金交付要綱一部改正	食品トレイ回収開始
12年 6月	循環型社会形成推進基本法施行	
12年 8月	甲府市リサイクルプラザの維持管理業務を施設管理協会へ移管	焼却灰埋立処分地建設に関する基本協定締結
12年 11月	建設リサイクル法施行	特例市移行に伴い県から業務の一部が移譲
13年 1月	グリーン購入法施行	焼却灰埋立処分地建設に関する覚書締結（埋立期間5年間）
13年 3月	甲府市地球温暖化対策推進計画策定	CNGダンプ1台導入

年 月	機構・法令等	事業等
平成13年 4月	家電リサイクル法【特定家庭用機器再商品化法】施行 資源の有効な利用の促進に関する法律施行 廃棄物処理及び清掃に関する法律の改正（廃棄物の野外焼却禁止） 甲府市環境基本条例施行 甲府市環境審議会規則施行 甲府市環境監視員設置要綱施行	家電リサイクル法に基づき、4品目（テレビ・冷蔵庫・洗濯機・エアコン）について処分方法の変更（収集不可） 焼却工場の焼却班 5名体制から6名体制へ変更
13年 5月	食品リサイクル法施行	甲府市増坪町一般廃棄物最終処分場埋立完了
13年 12月		甲府市焼却灰処分地（西高橋町・蓬沢町地内）建設工事着工
14年 3月	甲府市地球新エネルギービジョン策定	
14年 4月	組織見直しにより、管理課を廃止し、庶務係を環境対策課へ移管 施設建設課の施設計画係を廃止	
14年 5月	地球温暖化対策の推進に関する法律改正	祝祭日等における可燃ごみ収集試行実施
14年 6月	エネルギーの使用の合理化に関する法律改正	
14年 9月		祝祭日等における可燃ごみ収集本格実施
14年 10月		青木が原ごみ処理組合操業停止に伴い、中道町、芦川村、上九一色村より、ごみ受入れ依頼
14年 11月		青木が原ごみ処理組合操業停止に伴い、御坂町、一宮町、八代町、境川村より、ごみ受入れ依頼 ごみ焼却処理に係る協定締結（東八代7町村の可燃ごみ受入れ決定）
14年 12月	廃棄物処理及び清掃に関する法律の改正（簡易な焼却炉の使用禁止）	青木が原ごみ処理組合操業停止 中道町、芦川村、上九一色村の可燃ごみ受け入れ開始
15年 2月	土壌汚染対策法施行	
15年 3月	甲府市環境基本計画策定	甲府市焼却灰処分地完成 甲府市及び8町村ごみ共同処理問題協議会設置
15年 4月	組織見直しにより、環境計画課を新設し、環境対策課から庶務係を移管 甲府市住宅用太陽光発電システム設置費補助金交付要綱施行	中道町、芦川村、上九一色村の他、御坂町、一宮町、八代町、境川村の可燃ごみの受け入れ開始
15年 5月		甲府市焼却灰処分地供用開始
15年 6月	甲府市浄化槽設置事業補助金交付要綱一部改正	
15年 7月		L P G 塵芥車3台導入
15年 10月	甲府市廃棄物減量等推進審議会が、一般廃棄物の収集、運搬及び処分に関し徴収する処理手数料の適正化についての答申を提出（ごみ等収集・運搬及び処理手数料等の改定）	その他紙類（紙箱・紙袋・包装紙）回収開始
15年 11月		資源有効利用促進法に基づき、家庭系パソコンについて処分方法変更（収集不可） L P G 塵芥車5台導入
15年 12月		ごみ焼却処理に係る協定書の一部を変更する協定締結
16年 3月		ごみ焼却処理に係る協定書の一部を変更する協定締結
16年 4月	組織見直しにより、減量推進課がごみ減量課に、清掃事業課がごみ収集課に、清掃施設課がごみ処理課に各々名称変更 環境総務課を新設し、環境計画課を廃止 ごみ収集課の環境衛生係を環境対策課へ移管 甲府市廃棄物の減量化、資源化及び適正処理等に関する条例の改正（ごみ等収集・運搬及び処理手数料等の改定）	家電リサイクル法改正に基づき、電気冷蔵庫を追加
16年 10月		次期ごみ処理施設建設候補地決定（御坂町八千蔵区及び八代町高家区）
16年 11月		不燃ごみ収集運搬業務試行委託開始（市内18地区）17年3月まで
17年 1月	甲府市廃棄物減量等推進審議会が、甲府市の生活系一般廃棄物の減量化を促進するための施策についての中間答申を提出（ミックスペーパー試行回収）	甲府市、笛吹市、中道町、芦川村ごみ処理協議会発足
17年 2月	地球温暖化対策の推進に関する法律改正	
17年 3月		衛生センターの継続使用に関する覚書締結
17年 4月	組織見直しにより、処理施設建設課を新設	全市域を対象として不燃ごみ収集運搬業務委託開始
17年 6月		ミックスペーパー分別回収事業試行実施（市内6地区）
17年 7月		笛吹市境川町上寺尾区から山梨県に対し、広域のごみ処理施設及び最終処分場の陳情
17年 8月	エネルギーの使用の合理化に関する法律改正	
17年 9月	甲府市廃棄物減量等推進審議会が、甲府市の生活系一般廃棄物の減量化を促進するための施策についての最終答申を提出（ミックスペーパー試行回収）	
17年 11月	甲府市震災廃棄物処理計画策定	
17年 12月		山梨県から甲府、笛吹、山梨、甲州の4市を招集し「甲府・峡東地域ごみ処理広域化検討会議」において、一般廃棄物処理は、山梨県ごみ処理広域化計画に沿う形での要請を受ける

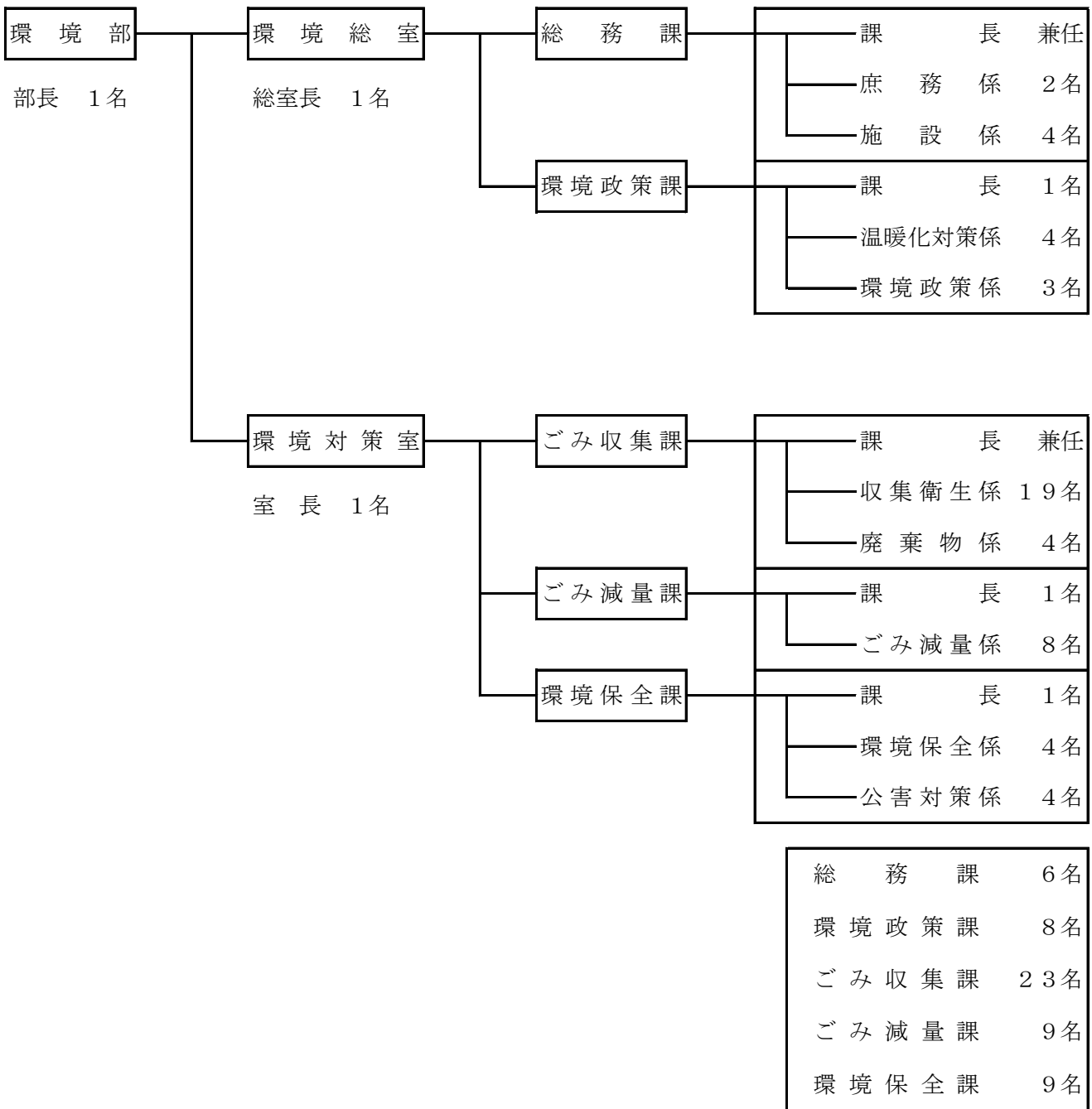
年 月	機構・法令等	事業等
平成18年 1月		甲府市廃棄物減量等推進審議会の最終答申に基づき、ミックスペーパー回収地区拡大（市内6地区から市内20地区に拡大）
18年 2月	生活排水処理基本計画策定	
18年 3月	中道町と上九一色村北部地域と合併 甲府市浄化槽設置事業補助金交付要綱一部改正	可燃ごみ収集運搬業務一部委託開始 ふれあい収集モデル事業開始 中道・上九一色地区ミックスペーパー回収開始 次期ごみ処理施設建設候補地決定（笛吹市境川町上寺尾地区）
18年 4月	組織見直しにより、広域環境調整監の新設。 部の下に「室」を整備し、環境総室、処理計画室、廃棄物対策室を新設。環境総務課が総務課に、環境対策課が環境保全課に、処理施設建設課が処理計画課に、ごみ減量課が減量課に、ごみ収集課が収集課に、ごみ処理課が処理課に各々名称変更 甲府市浄化槽設置事業補助金交付要綱一部改正	ミックスペーパー分別回収事業本格実施（市内全地区）
18年 6月	地球温暖化対策の推進に関する法律改正	
18年 8月	新甲府市地球温暖化対策推進計画策定	
18年 9月		ごみ処理施設の使用期間延長に関する覚書締結（使用期間を平成22年度末から4年間延長し平成26年度末までとした）
18年 12月		甲州市の可燃ごみ焼却処理に係る協定締結 甲州市（旧塩山市分）の可燃ごみ受け入れ開始
19年 2月		甲府・峡東地域ごみ処理施設事務組合設立
19年 3月	一般廃棄物（ごみ）処理基本計画策定	
19年 4月	組織見直しにより、処理計画室及び処理計画課を廃止 環境保全課の環境衛生係を収集課へ移管、収集課収集係が収集課収集衛生係に名称変更 甲府市浄化槽設置事業補助金交付要綱一部改正	ふれあい収集事業本格実施
19年 5月		公民館等施設において廃食油の拠点回収を実施
20年 2月	甲府市浄化槽設置事業補助金交付要綱一部改正	甲府市焼却灰処分地の埋立期間等に係る覚書締結（埋立期間を2年間延長し平成21年度末までとした）
20年 3月	甲府市住宅用太陽光発電システム設置費補助金交付要綱廃止	
20年 4月	甲府市住宅用太陽光発電システム導入奨励金交付要綱施行	
20年 5月	エネルギーの使用の合理化に関する法律改正	
20年 6月	地球温暖化対策の推進に関する法律改正	
20年 7月	甲府市廃棄物減量等推進審議会が、更なる生活系一般廃棄物の減量化を促進するための施策についての最終答申を提出（指定袋制度導入）	
21年 3月	甲府市住宅用太陽光発電システム導入奨励金交付要綱廃止	
21年 4月	甲府市地球温暖化対策導入促進奨励金交付要綱施行 家電リサイクル法施行令一部改正	対象機器の追加（液晶式・プラズマ式テレビ、衣類乾燥機）
21年 10月		生活系一般廃棄物について、指定ごみ袋制度を導入 資源物24時間ステーション開設（南部地区 市営城南団地敷地内）
22年 3月		甲府市焼却灰処分地埋立完了
22年 4月	土壌汚染対策法一部改正	ごみ集積所施設設置費補助の実施 ごみ集積所防御ネット購入費補助の実施 スズメバチ駆除費補助の実施 身体障害者補助犬狂犬病予防注射費補助の実施 ミックスペーパー分別回収事業全地区毎週回収に拡大
22年 6月		遊休陶磁器製食器回収事業試行実施
22年 8月	甲府市地球温暖化対策推進本部設置要綱施行	
22年 10月	「甲府市公害防止条例」「あき地に繁茂した雑草の除去に関する条例」「甲府市環境の美化に関する条例」を統合した「甲府市環境保全条例」を施行	
22年 12月		オリオン通りを「路上喫煙禁止区域」に指定
23年 2月	甲府市地球温暖化対策地域重点ビジョン策定	焼却施設等の使用期限の延長に係る覚書締結（使用期限を平成26年度末から2年間延長し平成28年度末までとした）
23年 4月	甲府市浄化槽事業条例・甲府市浄化槽事業条例施行規則を施行	
23年 8月		生ごみ減量水切りチャレンジモニター事業実施
23年 12月	甲府市廃棄物の減量化、資源化及び適正処理等に関する条例の一部改正（資源物等の持ち去り禁止）の制定	遊休陶磁器製食器回収事業における回収方法を改善し試行実施
24年 3月	甲府市地球温暖化対策実行計画（区域施策編）策定 甲府市地球温暖化対策導入促進奨励金交付要綱廃止	資源物24時間ステーション開設（東部地区 市営善光寺団地敷地内）

年 月	機構・法令等	事業等
平成24年 4月	組織見直しにより、環境保全課に温暖化対策係を新設 甲府市生ごみ処理機器購入補助金交付要綱一部改正 甲府市廃棄物の減量化、資源化及び適正処理等に関する条例の一部改正（資源物等の持ち去り禁止）の施行 甲府市地球温暖化対策導入促進助成金交付要綱施行 騒音規制法一部改正	遊休陶磁器製食器回収事業における回収方法を改善し本稼動実施
24年 6月	水質汚濁防止法一部改正	ごみ減量強化月間として各種啓発事業の実施
24年 9月	甲府市地球温暖化対策実行計画推進委員会設置要綱施行	
24年 11月		落葉の堆肥化事業の試行実施 ぶどう剪定枝・落葉特別収集開始
25年 3月	第二次甲府市環境基本計画策定	資源物24時間ステーション開設（西部地区 荒川自治会内）
25年 4月	組織見直しにより環境保全係が保全係に、浄化槽整備推進係が浄化槽係に、公害対策係が公害係に名称変更 甲府市生ごみ処理機器購入補助金交付要綱一部改正 使用済小型電子機器等の再資源化の促進に関する法律施行 甲府市ごみ集積所施設設置事業補助金交付要綱一部改定 甲府市ごみ集積所防衛ネット購入費補助金交付要綱一部改定 甲府市スズメバチ駆除費補助金交付要綱一部改定 甲府市地球温暖化対策導入促進助成金交付要綱一部改定 甲府市地球温暖化対策推進本部設置要綱一部改定 甲府市浄化槽設置事業補助金交付要綱一部改正 甲府市災害廃棄物処理計画策定	
25年 5月		しんぶん・段ボールコンポスト無料配布
25年 9月		犬のふん害対策「イエローカード作戦」試行実施
26年 2月		使用済小型家電の回収開始
26年 4月	甲府市廃棄物の減量化、資源化及び適正処理等に関する条例の改正（ごみ等収集・運搬及び処理手数等の改定） 甲府市浄化槽事業条例一部改正	犬のふん害対策「イエローカード作戦」実施 災害時におけるし尿等の収集運搬の協力に関する協定締結
26年 7月		ごみ集積所設置等に関する基準策定
26年 12月		衛生センターの継続使用に関する覚書締結
27年 4月	甲府市狂犬病予防法施行細則一部改正 甲府市集団回収運動報奨金交付要綱一部改正	全市域（北部山間地域除く）可燃ごみ収集運搬業務委託開始
27年 8月	甲府市猫の不妊・去勢手術費補助金交付要綱施行	プラスチック製容器包装の分別試行回収実施（市内3ルート及び、新田地区）
28年 4月	甲府市廃棄物の減量化、資源化及び適正処理等に関する条例施行規則の一部改正（資源物等の持ち去り禁止） 甲府市スズメバチ駆除費補助金交付要綱一部改正 甲府市ごみ集積所施設設置事業補助金交付要綱一部改正 甲府市浄化槽事業融資あっせん及び利子補給要綱施行 甲府市浄化槽設置事業補助金交付要綱一部改正	中道・上九一色地区可燃ごみ収集日を火・金に変更
28年 9月	甲府市リサイクルプラザ条例の一部改正（利用目的の改定） 甲府市リサイクルプラザ条例施行規則の一部改正（利用料金の改定）	
28年 11月		甲府・峡東クリーンセンター試行運転開始
28年 12月	甲府市ふれあい収集事業実施要綱一部改正	プラスチック製容器包装の分別回収開始 可燃性粗大ごみ、不燃性粗大ごみの分別回収開始
29年 3月	甲府市ごみ処理施設建設委員会設置要綱廃止 甲府市ごみ処理施設建設に伴う周辺整備等推進委員会設置要綱廃止 甲府市西高橋町・蓬沢町埋立処分地建設推進委員会設置要綱廃止 ダイオキシン類対策本部会設置要綱廃止 甲府市一般廃棄物（資源物）処理手数料免除要綱廃止	甲府市環境センター附属焼却工場及び附属破碎工場閉鎖 甲府市リサイクルプラザの利用に関する協定締結 甲府市リサイクルプラザ熱源設備改修工事費の負担に係る協定締結 ぶどう剪定枝特別収集終了

年 月	機構・法令等	事業等
令和4年 4月	<p>組織見直しにより、廃棄物対策室が環境対策室に名称変更し、環境保全課が環境総室から環境対策室付けに変更</p> <p>環境総室に環境政策課が新設され、総務課環境政策係及び環境保全課温暖化対策係を移管</p> <p>総務課に施設係を新設</p> <p>収集衛生課と廃棄物対策課を統合してごみ収集課に名称変更し、廃棄物係を新設</p> <p>減量課をごみ減量課、減量係をごみ減量係に名称変更</p> <p>環境保全課の保全係が環境保全係に、公害係が公害対策係に名称変更</p> <p>甲府市電気自動車普及助成金交付要綱施行</p> <p>甲府市ごみ集積所施設設置事業補助金交付要綱一部改正</p> <p>甲府市ごみ集積所防御ネット購入費補助金交付要綱一部改正</p> <p>甲府市河川清掃補助金交付要綱一部改正</p> <p>甲府市有価物回収事業補助金交付要綱一部改正</p> <p>甲府市浄化槽設置事業補助金交付要綱一部改正</p> <p>大気汚染防止法 段階施行（石綿含有建材調査結果の行政報告）</p>	
4年 11月	甲府市家庭用指定ごみ袋及び指定ごみ袋用外袋への広告掲載要領の一部改正	
5年 3月	<p>第三次甲府市環境基本計画策定</p> <p>甲府市地球温暖化対策実行計画改定</p>	<p>山梨県災害廃棄物等の処理に関する相互支援協定締結</p> <p>「甲府市地球温暖化対策実行計画」に掲げた施策の中でも、本市が2030年度までに先導的かつ重点的に実施する取組の指針や重点施策を整理した「甲府市ゼロカーボン戦略」を策定</p>
5年 4月	<p>甲府市浄化槽設置事業補助金交付要綱一部改正</p> <p>甲府市有価物回収事業補助金交付要綱の一部改正</p> <p>甲府市電気自動車普及助成金交付要綱を、甲府市電気自動車等普及助成金交付要綱へ名称変更し、内容を一部改正</p> <p>甲府市ゼロカーボンシティワーキンググループ設置要領施行</p>	
5年 5月	甲府市環境監視員設置要綱廃止	
5年 8月	産業廃棄物を使用した試験研究に関する手続要領施行	

令和5年度環境部機構図

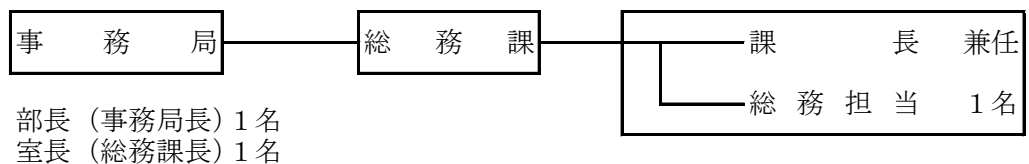
(令和5年4月1日現在 58名)



※流動後人数
 ※再任用職員含む
 ※会計年度任用職員を除く

甲府・峡東地域ごみ処理施設事務組合 (派遣職員)

(令和5年4月1日現在 3名)



環境部事務分掌

部	室	課	分 掌 事 務	
環境部	環境総室	総務課	(1) 一般廃棄物処理施設等の建設に伴う周辺整備に関すること。 (2) 全国都市清掃会議に関すること。 (3) 庁用自動車等の管理及び整備に関すること。 (4) 環境センター等の維持及び運営管理に関すること。 (5) 災害廃棄物処理計画に関すること。 (6) 一般廃棄物最終処分場の維持及び運営管理に関すること。 (7) 笛吹市との一般廃棄物の共同処理に関すること。 (8) 甲府・峡東地域ごみ処理施設事務組合の負担金に関すること。 (9) 部内の文書の総括指導に関すること。 (10) 部内の庶務に関すること。	
		環境政策課	(1) 環境政策に関すること。 (2) 環境審議会に関すること。 (3) 環境基本計画に関すること。 (4) 地球温暖化対策に関すること。 (5) 甲府市地球温暖化対策地域協議会に関すること。	
	環境対策室	ごみ収集課	(1) 一般廃棄物の収集業務に関すること。 (2) 一般廃棄物処理業、浄化槽清掃業等の許可及び指導に関すること。 (3) 一般廃棄物の排出指導に関すること。 (4) すぐやる業務に関すること。 (5) し尿処理問題研究協議会に関すること。 (6) 特定家庭用機器再商品化法（平成10年法律第97号）に関すること。 (7) そ族の駆除に対する相談並びに昆虫の駆除及び消毒に関すること。 (8) 環境美化に関すること。 (9) 一般廃棄物の不法投棄に関すること。 (10) 有価物及び資源物回収に関すること。 (11) 多量排出業者の排出指導に関すること。 (12) 使用済自動車の再資源化に関すること。 (13) 有害使用済機器の保管等に関すること。 (14) 汚泥処理手数料の収納管理に関すること。 (15) 産業廃棄物の許可に関すること。 (16) 一般廃棄物処理施設の許可に関すること。 (17) 特定産業廃棄物特別措置法に関すること。 (18) 産業廃棄物の不法投棄に関すること。 (19) ポリ塩化ビフェニル廃棄物の適正な処理に関すること。	
			ごみ減量課	(1) 減量化、資源化、リサイクルに関すること。 (2) 廃棄物減量等推進審議会に関すること。 (3) 廃棄物減量等推進研究会に関すること。 (4) リサイクル推進員に関すること。 (5) 有価物及び資源物の事務に関すること。 (6) リサイクルプラザに関すること。 (7) 一般廃棄物処理計画に関すること。 (8) 環境教育に関すること。
			環境保全課	(1) 環境保全対策に関すること。 (2) 公害防止に関すること。 (3) 生活排水対策に関すること。 (4) 環境監視員に関すること。 (5) 北部山間地域の水質保全対策に関すること。

令和5年度環境部みなす定数

令和5年4月1日現在

令和4年度みなす定数					令和5年度みなす定数							
室	課	職	職種	定数	室	課	職	職種	定数	係等	備考	
環境総室		部長	行政事務	1	環境総室		部長	行政事務	1			
		室長	行政事務	1			室長	行政事務	1		・総務課長兼任	
	総務課	課長	行政事務	兼任		総務課	課長	行政事務	兼任	庶務係 施設係	・短時間再任用 31h/週	
		係長	行政事務	1			係長	行政事務	1			
		係長	機械 再任用(短時間)	1			係長	機械 再任用(短時間)	1			
		一般	行政事務	2			一般	行政事務	1			
		一般	行政事務 任期付(常勤)	1			一般	行政事務 任期付(常勤)	1			
		技能	一般技能	2			技能	一般技能	2			
		技能	一般技能 再任用(常勤)	1			技能	一般技能 再任用(常勤)	1			
	技能	一般技能 再任用(短時間)	1	技能		一般技能 再任用(常勤)	1					
計				9	計				7			
環境政策課	課長	行政事務	1	環境政策課	課長	行政事務	1	温暖化対策係 環境政策係				
	係長	行政事務	3		係長	行政事務	2					
	係長	行政事務 任期付(常勤)	1		一般	行政事務	4					
	一般	行政事務	2		一般	行政事務 再任用(常勤)	1					
	一般	行政事務 再任用(常勤)	1		計		8					
	計				8	計				8		
計				18	計				16			
環境対策室		室長	行政事務	1	環境対策室		室長	行政事務	1		・ごみ収集課長兼任	
	ごみ収集課	課長	行政事務	兼任		ごみ収集課	課長	行政事務	兼任	収集衛生係 廃棄物係	・短時間再任用 31h/週	
		係長	行政事務	2			係長	行政事務	2			
		一般	行政事務	3			一般	行政事務	3			
		一般	水質	1			一般	化学	1			
		技能	一般技能	12			技能	一般技能	12			
		技能	一般技能 再任用(常勤)	4			技能	一般技能 再任用(常勤)	2			
		技能	一般技能 再任用(短時間)	7			技能	一般技能 再任用(短時間)	3			
	計					29	計				23	
	ごみ減量課	課長	行政事務	1		ごみ減量課	課長	行政事務	1	ごみ減量係		
係長		行政事務	1	係長	行政事務		1					
一般		行政事務	3	一般	行政事務		3					
技能		一般技能	2	技能	一般技能		2					
技能		一般技能 再任用(常勤)	1	技能	一般技能 再任用(常勤)		1					
技能		一般技能 再任用(短時間)	1	技能	一般技能 再任用(短時間)		1					
計				9	計				9			
環境保全課	課長	行政事務	1	環境保全課	課長	行政事務	1	環境保全係 公害対策係	・欠員1 ・短時間再任用 31h/週			
	係長	行政事務	1		係長	行政事務 再任用(常勤)	1					
	係長	水質	1		係長	化学	1					
	一般	行政事務	1		一般	行政事務	1					
	一般	水質	3		一般	化学	4					
	技能	一般技能	1		技能	一般技能	1					
	技能	一般技能 再任用(短時間)	1		技能	一般技能 再任用(短時間)	1					
計				9	計				10			
計				48	計				43			
職名別定数		事務職員	28	職名別定数		事務職員	27					
		技術職員	6			技術職員	7					
		技能職員	33			技能職員	26					
		合計	67			合計	60					
甲府・峡東地域 ごみ処理施設事務組合	部長	行政事務	1	甲府・峡東地域 ごみ処理施設事務組合	部長	行政事務	1					
	室長	行政事務	1		室長	行政事務	1					
	係長	行政事務	1		係長	行政事務	1					
	計				3	計			3			
派遣職員を含む合計				70	派遣職員を含む合計				63			

Ⅱ 環境対策事業

環境対策行政の沿革

本市においては、公害対策行政を推進するため、昭和46年1月に社会部生活対策担当（課）の公害対策係から公害対策担当（課）が独立し、7月には「無公害都市宣言」が採択された。以来、これを公害対策行政の指標とし、11月には環境行政の一元化と充実を図るため、社会部から環境部が独立し、環境部公害課として体制の強化を図った。

また、平成11年5月には、地球レベルでの新たな環境問題が顕在化してきたため、これらに対する考え方を明確にし、充実した対応及び体制強化を図るため、環境保全課から環境対策課へ再編成され、平成18年4月には、組織見直しにより、環境対策課から環境保全課へ名称を変更した。

環境対策に対する取組では、市民、学識経験者及び市議会議員による「甲府市公害対策審議会」並びに市内において発生、または発生の恐れのある公害について、専門的な見地で調査研究をする機関として「甲府市公害対策専門委員会」を昭和45年10月に発足させ、公害の予防とその対策に重要な役割を果たすとともに、市民が健康かつ文化的で快適な生活環境を確保するため、昭和46年7月「甲府市公害防止条例」を制定し、各種の公害に対する規制と指導を行ってきた。

さらに昭和46年9月には、地域情報を早期的確に把握し、公害発生の未然防止に努めるため、従前各小学校地区から1名を選任し構成された「甲府市公害監視モニター」制度の充実強化を図るため、市民各層からの委員を増員し「甲府市公害監視員」制度として発足させた。

また、平成13年4月には甲府市環境基本条例の施行に伴い、従来の「甲府市公害監視員」を廃止し、新たに「甲府市環境監視員」制度として発足させ、公害に関する活動内容に加え、地域の不法投棄等の監視活動、さらに毎月の現況報告を求める等、制度の充実を図ってきた。

なお、平成12年11月、特例市に指定されたことにより、水質汚濁防止法等5法律1条例の事務が県から移譲され、平成31年4月には、中核市の指定を受けたことに伴い、大気汚染防止法等3法律1条例の事務が移譲された。

環境基本計画の推進



本計画は、「甲府市環境基本条例」第3条に掲げられている基本理念の実現に向けて、環境保全及び創造に関する施策を明らかにするとともに、市民・事業者・行政それぞれの主体が担うべき役割を示すものである。

現計画は計画期間を10年間とし、目指すべき環境像の実現のために「5つの基本目標」を定め、取組を推進している。

令和4年度においては、環境に関する施策・事業の進捗状況を的確に把握し、また、環境行政を推進していくため、P D C Aサイクルの考え方にに基づき、各担当部局で実施した令和3年度の年次報告や令和5年度の事業計画を取りまとめ、庁内の横断的な組織として設置された地球環境問題庁内連絡会議において点検・評価を行い、その結果を学識経験者などで組織された環境審議会にて審議、意見を求めることで計画の実行性を高めた。

また、令和4年度末に「第二次甲府市環境基本計画」の計画期間が満了となることから、世界の動向や本市の環境を取り巻く状況を踏まえ、令和5年度から令和14年度までの10年間を計画期間とする「第三次甲府市環境基本計画」の策定を行った。

地球温暖化対策

環境問題の中でも、年々深刻化している地球温暖化に対し、令和4年度は次のとおり事業を実施した。

1 「甲府市地球温暖化対策実行計画」の推進



「甲府市地球温暖化対策実行計画」は、「地球温暖化対策の推進に関する法律」に基づき策定し、本市における地球温暖化対策に係る総合的な計画として位置付けている。

「甲府市地球温暖化対策実行計画」の進捗状況管理として、庁内施策に関して地球環境問題庁内連絡会議において評価、検証を行った。また、外部有識者等で構成する甲府市地球温暖化対策実行計画推進委員会の部会及び全体会において、実行計画の施策及び取組状況についてP D C Aサイクルに基づき適切な進行管理と評価、検証を行う中で、令和3年度年次報告書を作成し、甲府市地球温暖化対策推進本部の承認を受け、令和5年3月に公表した。

2 「甲府市地球温暖化対策実行計画」の改定及び「甲府市ゼロカーボン戦略」の策定



国の2050年カーボンニュートラル宣言に伴う、「地球温暖化対策の推進に関する法律」の一部改正や、地域が取り組むべき脱炭素に向けた重点対策を示した「地域脱炭素ロードマップ」の策定、「地球温暖化対策計画」による中期目標の見直しなどを踏まえ、令和5年3月に「甲府市地球温暖化対策実行計画」を改定した。

また、「甲府市地球温暖化対策実行計画」に掲げた施策の中でも、甲府市が2030（令和12）年度までに先導的かつ重点的に実施する取組の指針や重点施策を整理した「甲府市ゼロカーボン戦略」を策定した。

3 甲府市クリーンエネルギー機器普及助成金



日照時間の長さという地域の特性を生かした再生可能エネルギーの有効活用

及び普及拡大を図ることにより、温室効果ガスの削減を推進することを目的として、次のとおり助成金を交付した。

助成金交付実績

助成金交付対象	件数
住宅用蓄電池単体設置	43件
住宅用太陽光発電システム及び住宅用蓄電池同時設置	78件
木質ペレットストーブ設置	3件
合計	124件

4 甲府市電気自動車普及助成金



走行時に温室効果ガスを排出しない電気自動車の普及促進を図り、地球温暖化防止に寄与することを目的に、新たに助成金制度を創設し、次のとおり助成金を交付した。

助成金交付実績

助成金交付対象	件数
電気自動車購入	38件
合計	38件

5 甲府市地球温暖化対策地域協議会との協働



地域の実情に即した地球温暖化対策を推進することを目的として設立された、甲府市地球温暖化対策地域協議会と協働で、令和4年度は次の事業を実施した。

(1) 緑のカーテン事業

夏の強い日差しを防ぎ、室内温度の上昇を抑えることで、室内熱中症予防やエアコンの使用抑制による省エネルギー対策を通じて地球温暖化対策に寄与する「緑のカーテン」の普及を目的として、市民をはじめ幼稚園・保育所、小中学校などの教育機関等にゴーヤの苗を配布した。

(2) 地球温暖化対策セミナーの開催

専門家を講師に招き、世界を取巻くエネルギーの需要と供給の変化、再生可能エネルギーに係る技術の進歩、日本や世界各国の政策動向など、幅広い分野について講演していただいた。

6 環境教育事業の推進



環境教育については、「第二次甲府市環境基本計画」及び「甲府市地球温暖化対策実行計画（区域施策編）」の重点施策として位置付けられている事業であり、例年、ペープサート（紙人形劇）・環境学習講演会（プラスチックごみによる海洋汚

染問題)・太陽エネルギー体験教室といった各年齢層に応じた環境教育を各種団体と協働で実施しているが、令和4年度は新型コロナウイルス感染症拡大の影響により、各種団体が活動を自粛する等、積極的な開催ができなかった。

また、「第二次甲府市環境基本計画」基本目標5「環境教育を推進するまちづくり」の取組の一環として、事業者や各種団体との協働により市民が気軽に参加出来る環境教育を提供することを目的とした「甲府市環境教育プログラム」については、市ホームページ等で登録団体の紹介を行った。

7 温暖化対策情報サイト「こうふのe c o」による情報発信



特設サイト「こうふのe c o」では、再生可能エネルギーの重要性、スマートムーブなどをはじめ、本市が推進している地球温暖化対策の取組などについて情報発信を行い、情報交換の場として自ら取り組んだ温暖化対策を投稿することができる投稿掲示板「わいわい広場」を開設している。また、日常生活で取り組める二酸化炭素削減のためのエコ活動、手法などについてツイッターで発信するなど、SNSを活用した広報活動も行っている。

なお、令和4年度のアクセス数は、6,043件であった。

環境啓発イベントの実施



海洋プラスチック問題・気候変動問題が顕在化するなか、地球温暖化をはじめ海洋プラスチックごみなど様々な環境問題への意識の醸成を図るため、環境に対し興味、関心を持つきっかけを作ることを目的として、次のとおりイベントを開催した。

(1) 「甲府市プラスチック・スマート・キャンペーン」

7月の1か月間、本庁舎市民活動室・リサイクルプラザ等でプラスチックに関係したパネル等の展示を行った。複数の企業等の取組内容を展示することにより、プラスチック製品が環境に与える負荷や代替製品への移行等の普及啓発を行うほか、ヴァンフォーレ甲府の選手にプラスチックごみの削減にチャレンジしていただき、削減結果を紹介することにより意識啓発を図った。

10月には子ども応援課が主催する「子ども応援フェスタ」にてブースを出展し、気候変動問題・海洋プラスチック問題の展示等を行った。また、10月が食品ロス削減月間であることを踏まえ、食品ロスの問題についても普及啓発を行った。

(2) 「まなびのSDGs」 in 2050 Zero Carbon Cities @イオンモール甲府昭和

山梨県・やまなし県央連携中枢都市10市町・イオンモール甲府昭和と共同でイベントを開催し、環境政策に関する取組内容を紹介した。また、(株)サントリー

の水育による森林の大切さ、ペットボトルのリサイクルを通じた資源循環の取組や、山梨大学による水素の安全性や性質などを実験をまじえながら学ぶセミナーを行った。

- (3) 出前授業「これからの水素を知ろう！」 in フェスタリサプラ2023
 リサイクルプラザ指定管理事業者主催の「フェスタリサプラ2023」において、山梨大学から講師を招き、水素エネルギーの活用技術や動向について、実験を含めた出前授業を行った。

環境対策

1 公害防止施設等設備資金貸付



(1) 制度の概要

- ア 貸付対象者 市内に工場又は事業場を有し、かつ工場又は事業場において公害防止施設等を設置又は改善しようとする個人又は法人及び組合
- イ 貸付限度額 個人又は法人 500万円 組合は1,500万円
- ウ 償還方法 6か月据置、5か年以内で元金均等払
- エ 貸付金利 2.4%
- オ 利子補給 2.4%

令和4年度は、新規貸付0件であった。

2 浄化槽設置事業補助



(1) 制度の概要

- ア 補助対象地域 下水道事業・農業集落排水施設整備事業認可区域以外の地域
- イ 補助対象者 補助対象地域において、専用住宅等に10人槽以下の浄化槽を設置する者
- ウ 補助限度額

5人槽	332,000円
6～7人槽	414,000円
8～10人槽	548,000円
撤去（単独処理浄化槽から合併処理浄化槽への転換）	90,000円
宅内配管（単独処理浄化槽から合併処理浄化槽への転換）	300,000円

(2) 補助基数

(単位：基)

区分	5人槽	6～7人槽	8～10人槽	合計
平成30年度	14	7	0	21
令和元年度	13	4	0	17
令和2年度	8	8	0	16
令和3年度	11	4	0	15
令和4年度	5	1	1	7

3 甲府市浄化槽事業



甲府市北部山間地域(千代田地区・能泉地区・宮本地区)における公共用水域の水質保全の確保及び当該地域住民の生活環境並びに公衆衛生の向上を図るため、市が設置主体となり、「循環型社会形成推進交付金」の対象事業である「浄化槽市町村整備推進事業」を新たな公共用水域の水質保全事業として位置付け、合併処理浄化槽の新規設置から当該浄化槽の維持管理までを一体的、総合的に整備等を行う「甲府市浄化槽事業」を平成23年度から平成27年度までの5か年計画で実施し、115基を新規設置、91基を寄附採納した。平成28年度以降は公設及び寄附受納した浄化槽の維持管理に努めている。

令和4年度の事業実績は、本事業により整備された公設浄化槽112基及び寄附を受けた浄化槽101基、合計213基の維持管理を行い、公共用水域における水質環境の保全及び水循環の健全化に努めた。

4 公害の現状と対策



(1) 大気汚染の常時監視

大気汚染防止法に基づく『山梨県内における大気の常時監視等計画』に従い、次のとおり常時監視を実施した。

ア 測定局における常時監視

生活環境における大気汚染の状況を把握するための一般環境大気測定局(甲府富士見局)及び自動車排出ガスによる影響を確認するための自動車排出ガス測定局(甲府市役所自排局、国母自排局の2局)の計3局において、自動測定機による連続測定を行うとともに、速報値を専用ウェブサイトにて公表した。測定の結果、光化学オキシダント(O_x)については環境基準^{*}を超過し、その他の項目については環境基準以下であった。測定結果の詳細を表1-1(P38参照)に示す。

なお、甲府富士見局については、設置場所の県衛生環境研究所の敷地内の整備に伴い令和5年3月末に廃止するとともに、同月に甲府市役所西庁舎の敷地

内に甲府穴切局を新たに設置した。

※人の健康を保護し、及び生活環境を保全する上で維持されることが望ましい基準（環境基本法第16条）

(i) 光化学オキシダント

環境基準の超過については、春季から秋季にかけて発生し、特に春季に多くみられた。環境基準の超過は本市のみならず全国各地でみられており、令和3年度の国内における環境基準の達成率は0.2%である。

近年、国が光化学オキシダントの原因物質に着目した光化学オキシダント対策について検討を進めていることから、現状では、本市は国の動向を注視するとともに、光化学スモッグ注意報の発令の際に防災行政用無線で周知する体制を採っている。令和4年度においては、本市内に係る光化学スモッグ注意報の発令はなかった。

なお、令和4年度に関東平野で高濃度となった光化学オキシダントが山梨県内に流入していたことから、本市内における高濃度の光化学オキシダントの発生は、越県によるものとみられる。

(ii) 二酸化硫黄、一酸化炭素、浮遊粒子状物質、微小粒子状物質、二酸化窒素

「最も重大な社会問題の一つ」（昭和44年版『公害白書』※）とされた大気汚染の原因物質である二酸化硫黄等は、軽油や重油の低硫黄化、自動車に係る排ガス規制等により、近年では環境基準を下回り、概ね横ばいで推移している。

※環境省が作成・公表している『環境・循環型社会・生物多様性白書』の前身で、当時の公害対策基本法（昭和42年法律第132号）に基づき作成・公表されている。

○光化学オキシダントの状況

年度	項目	昼間の1時間値の平均値 (ppm)	昼間の1時間値の最高値 (ppm)	環境基準内の割合 (%)	光化学スモッグ注意報の発令回数 (回)
平成30		0.034	0.084	94.0	0
令和元		0.034	0.094	93.4	0
2		0.032	0.083	96.9	0
3		0.031	0.092	98.1	0
4		0.031	0.087	97.3	0
備 考					
1 光化学オキシダントの環境基準：1時間値が0.06ppm以下					
2 環境基準の評価に当たっては、昼間（5時から20時）の1時間値と環境基準値とを比較する。					
3 環境基準内の割合は、測定時間数に占める0.06ppm以内の時間数から算出している。					
4 光化学スモッグ注意報は、0.12ppm以上の状態が継続するとみられる場合に、山梨県が発令する。					

イ 有害大気汚染物質等の常時監視

有害大気汚染物質等とは、継続的に摂取される場合に、人の健康を損なう恐れがあり、大気汚染の原因となる物質（大気汚染防止法第2条第16項）並びに水銀及びその化合物をいう。

令和4年度は市内3箇所ですべて毎月測定した結果、環境基準以下であった。測定結果の詳細を表1-2（P39参照）に示す。

（i）環境基準設定物質

ベンゼン、トリクロロエチレン、テトラクロロエチレン、ジクロロメタンの4物質である。ガソリン中のベンゼン含有率に関する規制等により、年平均値は低減し、近年は環境基準を十分下回り、横ばいで推移している。

○ベンゼン環境基準達成状況

（単位： $\mu\text{g}/\text{m}^3$ ）

年度	地点		
	甲府富士見	甲府市役所 自排	国母自排
平成30	0.96	1.2	1.3
令和元	0.67	0.84	1.0
2	0.65	0.74	0.90
3	0.94	0.99	1.2
4	0.55	0.68	0.78
令和4年度環境基準 に対する評価※	○	○	○

※ベンゼンの環境基準： $3\mu\text{g}/\text{m}^3$

※年間の平均値と環境基準値とを比較・評価する。〔環境基準達成：○、未達成：×〕

（ii）指針値設定物質等

指針値とは、健康リスクの低減を図るために国が設定した環境目標値である。指針値の定めのある11物質（アクリロニトリル、アセトアルデヒド、塩化ビニルモノマー、塩化メチル、クロロホルム、1,2-ジクロロエタン、水銀及びその化合物、ニッケル化合物、ヒ素及びその化合物、1,3-ブタジエン、マンガン及びその化合物）の測定結果は、いずれも指針値を下回った。

また、環境基準や指針値が設定されていないクロム及びその化合物等の6物質については、今後も測定を継続し、データの集積に努めることとする。

(2) 水質調査について

ア 水質汚濁防止法に基づく公共用水域の水質測定

水質汚濁防止法に基づく『公共用水域及び地下水の水質測定計画』に従い、環境基準点等（荒川ダム、桜橋、千秋橋、二川橋、砂田橋、濁川橋、高室橋の7地点）について、年間24回（1日2回/月）水質測定を実施した。測定項目及び測定結果を表2-1（P40～P43参照）及び2-2（P44～P47参照）に示す。

このうち、汚濁の指標となるBOD（生物化学的酸素要求量）の環境基準達成状況を次表に示した。令和4年度は1地点において環境基準を超過し、残りの6地点については環境基準以下であった。これは、下水道の整備、生活排水対策事業（重点地区への生活排水対策の啓発及び浄化槽立入検査、浄化槽設置補助金制度）の推進、水質汚濁防止法に基づく特定事業場への立入指導等の成果が表れたものといえる。今後も環境基準以下を維持できるよう、継続的な生活排水対策事業等の推進に努める。

○BOD環境基準達成状況

(単位：mg/l)

年度 \ 地点	荒川ダム	桜橋	千秋橋	二川橋	砂田橋	濁川橋	高室橋
平成30	0.8	0.9	1.0	1.7	2.5	2.6	1.9
令和元	0.6	0.7	1.3	1.8	1.7	2.0	1.3
2	0.8	0.7	1.0	1.5	1.9	2.3	1.8
3	0.7	0.6	1.5	1.9	2.0	2.3	1.5
4	1.1	0.8	1.4	1.8	1.6	2.4	1.5
環境基準	1.0	1.0	3.0	3.0	5.0	5.0	3.0
令和4年度環境基準に対する評価※	×	○	○	○	○	○	○

※年間12回の日平均値を小さい順に並べ替え、小さい方から9番目の測定値を75%値と言い、その値を河川の類型の環境基準値と比較・評価する。〔環境基準達成：○、未達成：×〕

○調査地点ごとの環境基準の類型

水域名	調査地点	生活環境※ ¹		水生生物※ ²		備考
		類型	達成期間	類型	達成期間	
荒川	荒川ダム	AA	イ	A	イ	補助点
	桜橋	AA	イ	A	イ	環境基準点
	千秋橋	B	ハ	B	イ	補助点
	二川橋	B	ハ	B	イ	環境基準点
濁川	砂田橋	C	ハ	B	イ	補助点
	濁川橋	C	ハ	B	イ	環境基準点
鎌田川	高室橋	B	ハ	B	イ	補助点

※¹ 生活環境の保全に関する環境基準

河川、湖沼及び海域ごとに利用目的等に応じてそれぞれ水域類型への指定が行われ、水域ごとに達成期間を示して、その達成、維持を図るものとされている。

※² 水生生物の保全に係る環境基準

公共用水域における水生生物の生育状況の適応性に応じて水域類型への指定が行われ、水域ごとに達成期間を示して、その達成、維持を図るものとされている。

・環境基準達成期間

「イ」は、直ちに達成

「ロ」は、5年以内で可及的すみやかに達成

「ハ」は、5年を超える期間で可及的すみやかに達成

○環境基準

【生活環境の保全に関する環境基準（河川）】

類型	利用目的の適応性	基準値				
		水素イオン濃度 (pH)	生物化学的酸素要求量 (BOD)	浮遊物質量 (SS)	溶存酸素量 (DO)	大腸菌数 (CFU/100ml)
AA	水道1級 自然環境保全 及びA以下の欄に掲げるもの	6.5以上 8.5以下	1mg/l以下	25mg/l以下	7.5mg/l以上	20以下
A	水道2級 水産1級 水浴 及びB以下の欄に掲げるもの	6.5以上 8.5以下	2mg/l以下	25mg/l以下	7.5mg/l以上	300以下
B	水道3級 水産2級 及びC以下の欄に掲げるもの	6.5以上 8.5以下	3mg/l以下	25mg/l以下	5mg/l以上	1,000以下
C	水産3級 工業用水1級 及びD以下の欄に掲げるもの	6.5以上 8.5以下	5mg/l以下	50mg/l以下	5mg/l以上	—
D	工業用水2級 農業用水 及びEの欄に掲げるもの	6.0以上 8.5以下	8mg/l以下	100mg/l以下	2mg/l以上	—
E	工業用水3級 環境保全	6.0以上 8.5以下	10mg/l以下	ごみ等の浮遊 が認められないこと。	2mg/l以上	—

備考

1 基準値は、日間平均値とする。ただし、大腸菌数に係る基準値については、90%水質値（年間の日間平均値の全データをその値の小さいものから順に並べた際の 0.9×n 番目（nは日間平均値のデータ数）のデータ値（0.9×nが整数でない場合は端数を切り上げた整数番目の値をとる。）とする（湖沼、海域もこれに準ずる。）。）

2 農業用利水点については、水素イオン濃度 6.0 以上 7.5 以下、溶存酸素量 5mg/l 以上とする（湖沼もこれに準ずる。）。

3 水質自動監視測定装置とは、当該項目について自動的に計測することができる装置であつて、計測結果を自動的に記録する機能を有するもの又はその機能を有する機器と接続されているものをいう（湖沼、海域もこれに準ずる。）。

4 水道1級を利用目的としている地点（自然環境保全を利用目的としている地点を除く。）については、大腸菌数 100 CFU/100ml 以下とする。

5	水産1級、水産2級及び水産3級については、当分の間、大腸菌数の項目の基準値は適用しない（湖沼、海域もこれに準ずる。）。
6	大腸菌数に用いる単位はCFU（コロニー形成単位（Colony Forming Unit））／100mlとし、大腸菌を培地で培養し、発育したコロニー数を数えることで算出する。
(注)	
1	自然環境保全：自然探勝等の環境保全
2	水道 1級：ろ過等による簡易な浄水操作を行うもの
	” 2級：沈殿ろ過等による通常の浄水操作を行うもの
	” 3級：前処理等を伴う高度の浄水操作を行うもの
3	水産 1級：ヤマメ、イワナ等貧腐水性水域の水産生物用並びに水産2級及び水産3級の水産生物用
	” 2級：サケ科魚類及びアユ等貧腐水性水域の水産生物用及び水産3級の水産生物用
	” 3級：コイ、フナ等、β-中腐水性水域の水産生物用
4	工業用水 1級：沈殿等による通常の浄水操作を行うもの
	” 2級：薬品注入等による高度の浄水操作を行うもの
	” 3級：特殊の浄水操作を行うもの
5	環境保全：国民の日常生活（沿岸の遊歩等を含む。）において不快感を感じない限度

【水生生物の保全に係る水質環境基準（河川）】

類型	水生生物の生息状況の 適応性	基準値		
		全亜鉛	ノニル フェノール	直鎖アルキルベンゼン スルホン酸及びその塩
生物 A	イワナ、サケマス等比較的低温域を好む水生生物及びこれらの餌生物が生息する水域	0.03mg/l以下	0.001mg/l以下	0.03mg/l以下
生物 特A	生物Aの水域のうち、生物Aの欄に掲げる水生生物の産卵場（繁殖場）又は幼稚仔の生育場として特に保全が必要な水域	0.03mg/l以下	0.0006mg/l以下	0.02mg/l以下
生物 B	コイ、フナ等比較的高温域を好む水生生物及びこれらの餌生物が生息する水域	0.03mg/l以下	0.002mg/l以下	0.05mg/l以上
生物 特B	生物A又は生物Bの水域のうち、生物Bの欄に掲げる水生生物の産卵場（繁殖場）又は幼稚仔の生育場として特に保全が必要な水域	0.03mg/l以下	0.002mg/l以下	0.04mg/l以下
備考 1 基準値は、年平均値とする（湖沼、海域もこれに準ずる。）				

イ 主要河川の水質自主測定

水質汚濁防止法に基づく水質測定に加え、本市では昭和46年から荒川水域及び濁川水域の支流について自主で水質調査を実施している。さらに、平成18年度から市町村合併に伴い、笛吹川流域の支流についても同様に水質調査を行っている。

令和4年度の調査は、荒川水域及び笛吹川流域で年1回、濁川水域では年2回実施した。このうち、濁川水域については山梨県環境計量協会と協働で実施した。測定結果を表3-1（P48参照）及び3-2（P49参照）に示す。

全ての地点において環境基準以下であったが、濁川支流については、荒川水域・笛吹川流域と比べBOD値が高いことを把握している。なお、これらの測定結果を参考に生活排水対策の指導等を実施している。

(i) 荒川とその支流

荒川は、金峰山・国師ヶ岳を源流に、甲府市北部に降った雨水を集めて流下している。途中、御岳昇仙峡を流れ、本市市街地を通る際に支流河川の水を集めた後に、笛吹川に合流している。荒川は、その名のとおり、これまでに市内に氾濫をもたらしてきた。その一方で荒川の水は、市民に親しまれ利用されてきた。平瀬町内にある取水口から取り込まれ市民の上水道用水として、さらに下流域にある10箇所の堤から市内の水路に流され農業用水として、それぞれ利用されている。

令和4年度の測定結果では、測定した全地点で環境基準値（BOD 3 mg/l）を下回っていた。

No.	支流名称	河川と水質の概要
1	小湯川	富士見・飯田の各地内の住宅地を流れ、南下して寿町荒川橋付近で相川に合流している。公共下水道の整備とともに水質汚濁が改善された河川である。
2	湯川	湯村温泉の温泉排水の影響の多い河川である。公共下水道の整備とともに汚濁が改善された河川である。
3	相川	上積翠寺町の要害山付近を源に古府中町・塚原町を流れ、南下して寿町荒川橋で荒川に流入する。公共下水道の整備とともに汚濁が改善された河川である。
4	貢川	甲斐市から流れている河川で、水質汚濁の大部分が上流の生活排水の影響を受けている。近年では、上流域の生活排水対策の進捗に伴い、水質が改善している。
5	沼川	流末の水門付近の水路整備は早くから行われており、比較的距離の短い河川である。公共下水道の整備が進んだことで、河川水質は改善している。
6	四分川	甲府地方卸売市場の中を通り、国道20号をくぐり、やがて万才橋の南で荒川と合流する河川である。国道20号を過ぎたところで用水路への取り入れ口がある。時期には、分岐水路に全量を流すことがあるので、川幅が大きく広い構造になっている四分川は、このため普段の水量ではほとんど流速がなくなる。このことが原因で、気温の上がる夏の時期は川底の汚泥の腐敗が起これ悪臭の原因となることがある。
7	流川	市南部の大里町・大津町地内の水を集め、甲府市浄化センターの東側を通過して笛吹川に合流している。この川は用水路等の排水が集合したもので、流量が少ない割に川幅が大きいため、流速が得られず底質の腐敗を招いている。
8	帯那川	上帯那町・下帯那町を流れて千代田湖に流れ込んだ後、平瀬町地内で荒川に合流する。この河川の水の大部分は周囲の山への降水と、地域の生活排水である。したがって、帯那川の水に含まれる窒素・リンが千代田湖の富栄養化に多少なりとも影響を与えていると考えられる。
9	千代田湖	千代田湖は、農業用水の溜池として作られた人造湖である。周囲の山は花崗岩質の白い山肌を持ち美しい景観を形成している。5月以降にはアオコの発生に伴い、湖面が緑色となる時がある。この理由として、帯那川からの窒素・リンの流入と、水温の上昇とが考えられる。

(ii) 濁川とその支流

環境基準は、濁川全域で類型C（BOD 5 mg/ℓ 以下）である。濁川は、JR 中央本線の北にある朝日地内の水路に端を発している。やがて忠徳橋から省路橋までの区間は市街地中心部を流れるが、その大部分が暗きよになっているので見ることはできない。そして省路橋を過ぎたあたりから、支流である藤川、高倉川、大円川及び十郎川が流入している。さらに、国道 20 号との交差付近で野間川が、落合町の山梨県機械金属工業団地付近で渋川が合流している。生活排水対策の重点地域になっている。

No.	支流名称	河川と水質の概要
1	高倉川	全長約 3 km の比較的短い河川である。善光寺・東光寺地内を流れ濁川に合流する。普段流量は少ないが、雨天時には水位が増す。通常時には水質は良好で、汚濁の少ない河川である。川底がコンクリートで平らに施工しているため水深が浅く藻が生えている。
2	大円川	豪雨時における浸水の被害を防ぐため、川底は深くなっている。普段は水量が少ないため、高倉川と似た水質傾向を示している。
3	藤川	岩窪町地内に源を発している。竜華池から流れる西藤川と途中で合流した後、愛宕山の西側を南下し、舞鶴城公園付近で東に向きを変え、城東三丁目地内で濁川に合流する。生活排水対策により、水質は改善を経て横ばい傾向にある。
4	十郎川	横根町北部の山中に端を発し、甲府盆地内で西に流れを変えた後、城東大橋付近で濁川に合流する河川である。かつては比較的自然的な残る川であったが、近年は護岸工事が進みその姿が変わりつつある。水質面では、平成 12 年頃まで BOD 5 mg/ℓ 以上と汚濁がみられたものの、近年は十郎川周辺の公共下水道をはじめとする生活排水対策が進行したことにより、水質の改善が進んでいる。
5	野間川	向町・上阿原町・西高橋町地内の水路の水を集めて、濁川に合流する河川である。近年の生活排水対策の進捗により水質の改善が進みつつあるものの、市内を流れる河川で最も汚濁されている川である。
6	渋川	笛吹市石和町地内を流れ、平等川をくぐって落合町で濁川に合流する。他の支流と比較して流量は多く、ほぼ本流の濁川の流量と同じであるため、濁川の水質に大きな影響を与えている。
7	蛭沢川	蛭沢川の源は荒川の用水路の水であり、それらが小瀬スポーツ公園の北側で一つとなり蛭沢川となる。小瀬スポーツ公園内の中央部を流下した後、同公園の南側で五割川と合流・流下し、穂池排水機場にて濁川に合流している。比較的流量の多い時期の水質は良好であるため、用水としての使用がある。
8	五割川	小瀬スポーツ公園の西側を流れ、同公園を過ぎたところで蛭沢川と合流している。五割川の上流は荒川から引き込んでいる用水路である。河川全体がコンクリートで整備されているため、流速が早く流量が少ない川である。河床に藻が繁茂しているため、河川水には溶存酸素が多く含まれている。
9	新五割川	新平和橋の下流にある堤から取り入れられた荒川の水が、用水路として南下し、上今井町付近で新五割川となる。流末では穂池排水機場で濁川に合流している。五割川と同様に溶存酸素が多く含まれている。

(iii) 笛吹川支流（旧中道町内、旧上九一色村内）

笛吹川は、山梨県・埼玉県・長野県の県境に位置する甲武信ヶ岳に源を發し、山間を南西に流下した後に甲府盆地内で支流河川を集め、南巨摩郡富士川町内で富士川に合流している河川である。

この笛吹川の支流である、旧中道町内の河川は、付近の山々を源とし、農地が比較的多くみられる曾根丘陵内を流下した後に笛吹川に合流している。

一方、旧上九一色村地内の寺川や芦川は、急峻な山地に囲まれた、農地や集落が点在する地域を流下しているため、旧中道町内の河川とは異なり、地表面の影響をあまり受けていない水質を有している。

これら旧中道町内及び旧上九一色村内の河川における、これまでの水質調査の結果は、全般的に良好である。

(旧中道町内)

No.	支流名称	河川と水質の概要
1	滝戸川	その源を滝戸山に發し、河川距離 8.0 km、流域面積 9.6 km ² で、旧中道町内における最大の河川である。上流から下流へ向けて河川勾配の変化が大きく、上流では 27 度、中流で 5 度、下流で 1 度の勾配を示す。近年は、良好な水質で推移している。
2	七覚川	源を右左口峠に發する、河川距離 6.0 km、流域面積 7.7 km ² で滝戸川に次ぐ規模の河川である。周辺では、水田及び畑作が営まれているため、肥料等の影響で水質に汚濁が生じることがある。
3	宮沢川	右左口町地内の山間に源を發し、同地内を流下した後、七覚川に流入する河川である。七覚川と同様、流域では農業が営まれているため、水質に汚濁が生じることがある。
4	間門川	笛吹市との市境に位置する金比羅山に源を發し、笛吹市境川町地内を流下した後、上曾根及び下曾根の各町内を流下する河川である。水質は横ばい傾向にある。
5	芋沢川	源は間門川と同じく金比羅山の沢とし、山間を流下した後に上曾根町地内を流れる河川である。水量が比較的少ない上に水深が浅いことから、河床に藻が生えており、溶存酸素が高い傾向にある。

(旧上九一色村内)

No.	支流名称	河川と水質の概要
1	芦川	御坂山地の東部に所在する黒岳と釈迦ヶ岳の間に源を發し、笛吹市芦川町を経て、本市古関町を流下し、寺川等を合流した後、旧三珠町を経て、旧市川大門町地内で笛吹川と合流する延長 23.64 km の一級河川である。市川三郷町地内に明治 33 年に設置された山梨県内初の水力発電所がある。山間部からの湧水や雨などを集め、水量豊富で水質も良好な河川である。
2	寺川	古関町地内の小河橋が起点とされている。山間を流下する際に、丸淵沢などの複数の沢や大岳川の水を集め、古関町地内で芦川に合流する延長 2.2 km の河川である。生活排水の影響は少ないため、水質は良好である。

○主要河川水質自主調査地点一覧



ウ 地下水の水質測定

水質汚濁防止法に基づく『公共用水域及び地下水の水質測定計画』に従い、地下水の水質測定を次のとおり実施した。測定結果を表4-1（P50～P51参照）及び4-2（P52～P53参照）に示す。

（i）概況調査

甲府市内を2kmメッシュに区切った12地区と、5kmメッシュで区切った4地区の計16地区で、環境基準項目28項目、要監視項目25項目について、2年一巡のローリング調査を実施している。

令和4年度は、メッシュ割で北側に位置する8地区を選別し、調査を行った。その結果、1地点においてふっ素が環境基準を超過し、残りの7地点については全て環境基準以下であった。

（ii）継続監視調査

過去に環境基準を超過したため、継続的に監視する必要がある6地点の井戸（下向山町、国玉町、古関町、右左口町、中小河原町、桜井町）で調査を行ったところ、国玉町及び桜井町でふっ素、古関町及び中小河原町でひ素、下向山町及び右左口町で硝酸性窒素、桜井町でほう素が、それぞれ環境基準を超過したことから、6箇所の井戸に加え概況調査でふっ素の超過を確認した1箇所の計7地点において、今後も継続的に監視することとした。

（3）騒音・振動について

騒音・振動は、各種公害の中で日常生活に最も係わり合いが深く、その発生源は、工場、事業場、建設現場等である。近年では、建設工事に関する苦情が多くなっている。

これらの騒音・振動の苦情処理に当たっては、発生の都度現地調査をし、発生源に対し、周辺住民の要望を伝え協力依頼や施設の改善等を指導している。

さらに、自動車騒音の常時監視及び一般環境中における騒音測定を次のとおり実施し、市内の騒音の状況を把握している。

ア 自動車騒音の常時監視

騒音規制法に基づき、常時監視の対象道路約100kmに面する地域における「騒音に係る環境基準」の達成状況等について、平成17年度から5年一巡のローテーションで、環境省が配付するアプリケーションソフト「面的評価支援システム」を用いた面的評価※により把握している。

令和4年度の結果については、昼夜ともに環境基準以下であった戸数は、一般国道においては6,151戸中5,940戸（96.6%）、県道においては13,653戸中13,583戸（99.5%）、高速自動車国道においては258戸中258戸（100.0%）であった。なお、全体では20,899戸中20,618戸（98.7%）であった。

※ 騒音の実測結果・道路構造等のデータを面的評価支援システムに入力し、電子地図上において、対象の道路端から50mの範囲の住居を対象とし、騒音レベルが環境基準を下回る戸数及び割合を算出することにより環境基準の達成状況を評価する。

○令和4年度自動車騒音の常時監視結果

番号	評価対象道路		評価対象区域 (上段) 始点 (下段) 終点	評価 区間の 延長 (km)	住居等 戸数 (戸)	達成戸数・割合							
	路線名	車 線 数				昼夜間とも 基準値以下		昼間のみ 基準値以下		夜間のみ 基準値以下		昼夜間とも 基準値超過	
			(戸)	(%)	(戸)	(%)	(戸)	(%)	(戸)	(%)			
1	中央自動車道 西宮線	4	上曾根町 貢川2丁目	4.7	258	258	100.0	0	0.0	0	0.0	0	0.0
2	一般国道20号	4	向町 徳行5丁目	8.4	715	616	86.2	85	11.9	0	0.0	14	2.0
3	一般国道52号	4 2	貢川2丁目 中央1丁目	4.4	1,109	1,093	98.6	0	0.0	13	1.2	3	0.3
4	一般国道140号	4 3 2	桜井町 七沢町	3.7	389	369	94.9	1	0.3	19	4.9	0	0.0
5	一般国道358号	4 3 2	古関町 相生2丁目	16.6	1,179	1,162	98.6	8	0.7	0	0.0	9	0.8
6	一般国道411号	4 2	川田町 丸の内1丁目	9.1	2,759	2,700	97.9	2	0.1	57	2.1	0	0.0
7	主要地方道 甲府市川三郷線	2	中央4丁目 国母8丁目	4.3	1,161	1,160	99.9	0	0.0	0	0.0	1	0.1
8	主要地方道 甲府韮崎線	6 4 2	桜井町 千塚4丁目	8.8	2,436	2,387	98.0	6	0.2	39	1.6	4	0.2
9	主要地方道 甲府南アルプス線	4 2	中央1丁目 徳行4丁目	5.3	1,292	1,288	99.7	0	0.0	3	0.2	1	0.1
10	主要地方道 甲府昇仙峡線	4 2	上石田1丁目 平瀬町	8.0	1,338	1,337	99.9	0	0.0	0	0.0	1	0.1
11	一般県道 天神平甲府線	2	下帯那町 朝日5丁目	5.1	1,157	1,153	99.7	0	0.0	4	0.3	0	0.0
12	一般県道 善光寺線	2	善光寺1丁目 善光寺町	1.1	333	327	98.2	0	0.0	5	1.5	1	0.3
13	一般県道 小瀬スポーツ公園 線	2	小瀬町 上町	1.4	125	125	100.0	0	0.0	0	0.0	0	0.0
14	主要地方道 甲府山梨線	2	丸の内1丁目 上積翠寺町	6.7	1,169	1,169	100.0	0	0.0	0	0.0	0	0.0
15	一般県道 甲府精進湖線	2	住吉1丁目 古関町	7.1	1,066	1,065	99.9	0	0.0	1	0.1	0	0.0
16	主要地方道 甲府中央右左口線	4 2	幸町 右左口町	7.1	1,121	1,120	99.9	0	0.0	1	0.1	0	0.0
17	主要地方道 甲府笛吹線	2	幸町 西高橋町	3.3	744	743	99.9	1	0.1	0	0.0	0	0.0
18	一般県道 中下条甲府線	2	荒川2丁目 丸の内2丁目	3.4	854	852	99.8	0	0.0	1	0.1	1	0.1
19	一般県道 緑ヶ丘運動公園線	2	緑ヶ丘1丁目 緑ヶ丘2丁目	0.7	221	221	100.0	0	0.0	0	0.0	0	0.0
20	一般県道 南甲府停車場線	2	南口町7 南口町4	0.4	114	114	100.0	0	0.0	0	0.0	0	0.0
21	酒折停車場線	2	酒折1丁目 酒折1丁目	0.1	297	297	100.0	0	0.0	0	0.0	0	0.0
22	愛宕山公園線	2	大手1丁目 岩窪町	0.9	225	225	100.0	0	0.0	0	0.0	0	0.0
23	熊野通り	4	城東3丁目 朝気3丁目	1.5	264	264	100.0	0	0.0	0	0.0	0	0.0
24	朝日荒川線	4	朝日3丁目 荒川1丁目	2.5	573	573	100.0	0	0.0	0	0.0	0	0.0
	全 体			114.6	20,899	20,618	98.7	103	0.5	143	0.7	35	0.2

○自動車騒音の環境基準達成状況

(単位：%)

種別 年度	一般国道	県道	高速自動車 国道	全体	【参考】 全国平均値※
平成 30	97.7	98.9	100.0	98.6	94.3
令和元	96.9	98.4	100.0	98.0	94.2
2	96.6	98.4	100.0	98.0	94.4
3	97.5	99.4	100.0	98.9	94.6
4	96.6	99.5	100.0	98.7	(未公表)

※出典：環境省ホームページ (<https://www.env.go.jp/air/car/noise/index.html>)

イ 環境騒音調査

一般環境中の騒音測定を市内5地点で実施した。測定の結果、昼間及び夜間の時間帯において、いずれの地点も環境基準以下であった。

○測定結果

(単位：デシベル)

測定地点 (用途地域)	測定日	時間の区分	等価騒音レベル (Leq)	環境基準 (Leq)
古 府 中 町 (第2種低層住居専用)	R5.2.16	昼 間	42	55 以下
		夜 間	33	45 以下
大 里 町 (第2種中高層住居専用)	R5.2.20	昼 間	44	55 以下
		夜 間	38	45 以下
国 母 七 丁 目 (第1種住居)	R5.2.27	昼 間	44	55 以下
		夜 間	42	45 以下
丸 の 内 三 丁 目 (商 業)	R5.2.14	昼 間	45	60 以下
		夜 間	36	50 以下
住 吉 三 丁 目 (準 工 業)	R5.2.6	昼 間	47	60 以下
		夜 間	42	50 以下

ウ 騒音規制地域及び振動規制地域の見直し

本市は騒音規制法及び振動規制法に基づく規制地域の指定の権限を有することから、土地利用の変化等の状況を勘案して、規制地域の見直しを行っている。

令和4年度には、旧中道町地内における土地利用の変化を考慮して、騒音規制法に基づく騒音規制地域図及び振動規制法に基づく振動規制地域図の見

直し作業を実施し、見直した地域図については令和5年4月1日より適用することとした。

(4) 悪臭について

悪臭とされる物質には、工場・事業場より発生する気体のほか、一般家庭の浄化槽や飲食店から排出される雑排水によるものがある。

令和4年度には、工場に対する指導、浄化槽の立入検査を実施し、悪臭防止に対する意識の啓発に努めるとともに、騒音・振動と同様に本市は悪臭防止法に基づく規制地域の指定の権限を有しており、旧中道町地内における悪臭規制地域図の見直し作業を実施し、見直した地域図については令和5年4月1日より適用することとした。

(5) 公害防止協定

地域住民の健康と生活環境の保全を図るため、昭和47年～58年に甲府市国母工業団地に誘致した企業9社及び桜井町の石材業者3社並びに山梨県機械金属工業団地協同組合（9社）と公害防止協定を締結した。昭和63年度に甲府南部工業団地（大津町）へ入居した8社、平成5年度に甲府南部工業団地（西下条町）へ入居した1組合12社そして平成7年度に1社の計13社、平成6年度にファッション工業団地（川田町）へ入居が決まった1組合10社と公害防止協定の締結を行った。

令和4年度末現在、2組合52社と協定を締結している。

(6) 環境規制法令に基づく届出の受理及び指導

騒音規制法や山梨県生活環境の保全に関する条例等の環境規制法令に基づき、届出の受理及び公害防止指導を行った。届出状況は次のとおりである。

○特定施設及び特定建設作業の届出状況

(単位：件)

法令等		年度				
		平成 30	令和元	令和 2	令和 3	令和 4
騒音規制法	設置	4	3	3	1	1
	変更等	4	6	7	7	8
振動規制法	設置	3	2	2	0	8
	変更等	2	4	2	3	4
県条例	設置	6	6	7	4	10
	変更等	6	15	14	9	6
水質汚濁防止法	設置	14	5	7	1	9
	変更等	25	16	19	15	30
土壌汚染対策法	第 3 条	0	1	2	0	4
	第 4 条等	28	46	70	60	72
特定建設作業	騒音	102	147	151	130	159
	振動	28	18	24	23	29
大気汚染防止法	設置	-	3	5	5	7
	変更等	-	18	29	37	37
	特定粉じん作業	-	22	41	5	15
	特定粉じん報告	-	-	-	-	835
ダイオキシン類対策特別措置法	設置	-	0	0	0	0
	変更等	-	1	5	4	4
合 計		271	222	313	388	1,238

(7) 法令に基づく規制対象事業場

大気汚染防止法や山梨県生活環境の保全に関する条例等の法令に基づき規制対象となる事業場数は、次のとおりである。

令和4年度は、これらの事業場の一部に立入検査や指導を行うことで、環境の保全に努めた。

○規制対象の事業場等一覧

(令和5年3月31日現在)

区分		事業場数※	施設数※
施設	大気	大気汚染防止法	ばい煙発生施設 246
			VOC 排出施設 3
			一般粉じん発生施設 6
			水銀排出施設 3
		県条例	指定工場 0
			特定施設 4
	ダイオキシン類対策特別措置法	3	大気基準適用 4
	水質	水質汚濁防止法	公共用水域へ排出 116 (うち有害使用 18、有害不使用 98)
			下水道排除 176 (うち有害使用 46、有害不使用 130)
			有害物質貯蔵指定施設 2
		県条例	指定工場 11
			特定施設 3
ダイオキシン類対策特別措置法	1	水質基準適用 1	
騒音	騒音規制法	159	空気圧縮機及び送風機 481 他
	県条例	253	冷媒圧縮機 1,855 他
	市条例	2	集じん機 12
振動	振動規制法	59	合成樹脂用射出成形機 209 他
区域	土壌	土壌汚染対策法	要措置区域 0
			形質変更時要届出区域 9

※複数の施設を有する事業場があるため、施設数の合計と事業場数とが必ずしも一致しない。

(8) 公害の苦情処理

公害苦情は、大気汚染、水質汚濁、騒音、悪臭が主なものであるが、ごみの野外焼却によるものが約3割を占めている。

公害苦情の処理に当たっては、現地調査と事情聴取を行い、施設の整備・使用方法の改善等を指導している。

ア 公害苦情件数

(単位：件)

種類 年度	大気汚染	水質汚濁	騒音	振動	悪臭	その他	合計
平成 30	44	6	45	2	20	2	119
令和元	35	11	27	1	31	5	110
2	42	11	27	2	49	1	132
3	21	13	29	2	40	1	106
4	16	9	33	1	10	1	70

イ 公害苦情発生源別件数 (令和4年度)

発生源	件数	発生源	件数
農業	9	家庭生活	13
建設業	13	その他	3
製造業	4	不明	8
卸売・小売業・飲食店	5	合計 70	
サービス業等	15		

(9) ダイオキシン類

ア 常時監視

ダイオキシン類対策特別措置法に基づく『甲府市ダイオキシン類の測定計画』に従い、環境中のダイオキシン類の常時監視を実施した。令和4年度については、計画に従って次のとおり測定を行い、全ての地点で環境基準以下であった。

地点等		調査地点	調査回数	測定結果 (平均値)	環境基準値	単位
区分						
大気		宝二丁目	4回	0.022	0.6以下	pg-TEQ/m ³
公共用水域	水質	濁川(濁川橋)	1回	0.29	1以下	pg-TEQ/l
	底質	濁川(濁川橋)	1回	0.52	150以下	pg-TEQ/g
	水質	荒川(二川橋)	1回	0.083	1以下	pg-TEQ/l
	底質	荒川(二川橋)	1回	0.32	150以下	pg-TEQ/g
地下水		下石田二丁目	1回	0.022	1以下	pg-TEQ/l
土壌		東光寺二丁目	1回	0.0013	1000以下	pg-TEQ/g

イ 測定結果の公表

ダイオキシン類対策特別措置法第28条に基づき事業者が実施したダイオキシン類の測定結果については、同法第28条第3項及び同条第4項に基づき、本市が報告を受けた上で公表することとなっている。

令和4年度には、令和3年度分の当該測定結果を公表するとともに、該当する事業者に対しダイオキシン類の測定と測定結果の報告について指導を行った。

(10) 生活排水対策事業

平成5年2月に生活排水対策の重点地域に指定された濁川流域5地区(山城、玉諸、甲運、里垣、相川地区)及び公共下水道未整備地域を対象に河川浄化の啓発に努めた。

事業内容(令和4年度)

- ・ 合併処理浄化槽設置者に対する補助金交付 7件 [再掲]
- ・ 単独処理浄化槽管理者に対する立入調査 274件
- ・ 浄化槽法定検査(11条)に係る未受検者受検指導 2,094基
- ・ 浄化槽法定検査受検率
(受検基数1,199基/総基数4,632基) 25.89%

(1 1) 環境教育副読本の作成・配布

甲府市の身近な環境問題や、地球環境問題に関する内容の副読本を作成し、市内小学校の新4年生全員に配布するとともに、市の主要施設に配置した。

なお、環境教育の一環として、上下水道局が主催した親子水源（水生生物）観察会に環境部の職員が参加した。

(1 2) 十三市環境保全対策連絡協議会

十三市における環境保全事務担当者が相互に連絡協調を図り、環境保全に関する調査研究を促進し、環境保全行政に寄与することを目的としている。令和4年度は、総会を開催するとともに、情報共有に努めることで環境保全対策に関して理解を深めた。

総会 8月（書面開催）

(1 3) 廃棄物処理施設設置に係る概要書の受理及び県への意見書提出

事業者が本市に隣接する市町内に廃棄物処理施設を設置するとき、県の許可を受けるため、法律及び県の指導要領に基づき手続きをする。その際、事業概要書の受理及び県から生活環境保全上の見地から市町村長への意見が求められ、意見書を提出することとなる。

令和4年度における概要書の受理及び意見書の提出は、ともに0件であった。

(1 4) 一般廃棄物の再生・処分等の事前協議に係る業務

他市町村が一般廃棄物の再生及び処分を本市内の事業者へ委託するときは、事前に本市に対し、事業者名、再生及び処分する量等について通知することとなっており（廃棄物の処理及び清掃に関する法律施行令第4条第9号イ）事前協議を行う。

令和4年度における事前協議は0件であった。

(1 5) 甲府市環境監視員の活動

甲府市環境監視員は、「甲府市環境基本条例」の理念に基づき、市民自らが環境の保全創造に努め、公害監視を行うとともに、不法投棄防止等の環境美化に関する活動を行う。

令和4年度の甲府市環境監視員は、「甲府市環境監視員設置要綱」により、各自治会連合会から推薦された31名と各種環境団体の代表から推薦された7名の計38名で構成されている。

また、連絡協議会については、新型コロナウイルス感染拡大防止の観点から環境監視員の安全を第一に考慮し、開催を中止した。

なお、活動報告件数は、80件であった。

(16) 「雨水利用」の推進事業

「第二次甲府市環境基本計画」基本目標1「自然と共生するまちづくり」における個別目標「水環境を保全する」の一環として、市民レベルで実施可能な雨水利用を促進している。

令和2年度までは、山梨環境カウンセラー協会との協働で、環境リサイクルフェアにて雨水利用の相談コーナーを設け、雨水タンクの展示や説明などを行い、利用等の雨水利用の普及啓発に努めてきた。令和3年度以降は、雨水利用に関するリーフレットを窓口に配置し、啓発を図っている。

(17) 空間放射線量測定

本市における放射線の影響について、市民の安全・安心を確保することを目的に、生活環境保全上の立場から、次のとおり空間放射線量の測定を実施し、その結果を本市ウェブサイト及び本庁舎掲示板で公表した。

定点測定地点として、放射線の影響を受けやすい子どもたちが集まる保育所、小中学校等の施設を中心に、市内の公共施設22箇所を選定し、年4回（環境センターは毎月）、地表面から5cm及び1m地点の空間放射線量（マイクロシーベルト／時間）を測定した。さらに、砂場がある場合においては、同様に測定を実施した。

令和4年度の測定結果は、地上5cmで0.037～0.092マイクロシーベルト／時間、地上1mで0.036～0.088マイクロシーベルト／時間、砂場の地上5cmで0.053～0.093マイクロシーベルト／時間、地上1mで0.050～0.086マイクロシーベルト／時間となっており、健康に影響が出るレベルの数値ではなかった。

○測定結果（環境センター）

（単位：マイクロシーベルト／時間）

年度 測定地点	平成30	令和元	令和2	令和3	令和4
地上1m	0.047	0.043	0.045	0.044	0.044
地上5cm	0.048	0.046	0.048	0.047	0.048

※測定結果は年平均値である。

※環境省では、放射性物質汚染対処特措法に基づく汚染状況重点調査地域の指定

及び除染実施計画を策定する地域の要件として、毎時0.23マイクロシーベルトを示している。

表1-1 連続測定機による大気汚染物質の常時監視結果

二酸化硫黄

測定局名	環境基準	①1日平均値が $\geq 0.04\text{ppm}$ を超えた日数と割合		②1時間値が $\geq 0.1\text{ppm}$ を超えた時間と割合		監視結果
		日	%	時間	%	
甲府富士見	①1時間値の1日平均値が $\leq 0.04\text{ppm}$ 以下 かつ ②1時間値が $\leq 0.1\text{ppm}$ 以下	0	0.0	0	0.0	環境基準以下

一酸化炭素

測定局名	環境基準	①1日平均値が $\geq 10\text{ppm}$ を超えた日数と割合		②8時間値が $\geq 20\text{ppm}$ を超えた回数と割合		監視結果
		日	%	回	%	
甲府市役所自排	①1時間値の1日平均値が $\leq 10\text{ppm}$ 以下 かつ	0	0.0	0	0.0	環境基準以下
国母自排	②1時間値の8時間平均値が $\leq 20\text{ppm}$ 以下	0	0.0	0	0.0	環境基準以下

浮遊粒子状物質

測定局名	環境基準	①1日平均値が $\geq 0.10\text{mg}/\text{m}^3$ を超えた日数と割合		②1時間値が $\geq 0.20\text{mg}/\text{m}^3$ を超えた時間と割合		監視結果
		日	%	時間	%	
甲府富士見	①1時間値の1日平均値が $\leq 0.10\text{mg}/\text{m}^3$ 以下 かつ ②1時間値 $0.20\text{mg}/\text{m}^3$ 以下	0	0.0	0	0.0	環境基準以下
甲府市役所自排		0	0.0	0	0.0	環境基準以下
国母自排		0	0.0	0	0.0	環境基準以下

微小粒子状物質

測定局名	環境基準	①1年平均値	②1日平均値が $\geq 35\mu\text{g}/\text{m}^3$ を超えた日数と割合		監視結果
		$\mu\text{g}/\text{m}^3$	日	%	
甲府富士見	①1年平均値が $\leq 15\mu\text{g}/\text{m}^3$ 以下 かつ ②1日平均値が $\leq 35\mu\text{g}/\text{m}^3$ 以下	7.7	1	0.3	環境基準以下
甲府市役所自排		8.5	1	0.3	環境基準以下
国母自排		9.0	2	0.6	環境基準以下

光化学オキシダント

測定局名	環境基準	昼間の1時間値が $\geq 0.06\text{ppm}$ を超えた時間と割合		1時間値が $\geq 0.12\text{ppm}$ (注意報等の発令の目安)を超えた時間と割合		監視結果
		時間	%	時間	%	
甲府富士見	1時間値が $\leq 0.06\text{ppm}$ 以下	143	2.7	0.0	0.0	環境基準超過

二酸化窒素

測定局名	環境基準	1日平均値が $\geq 0.04\text{ppm}$ 以上 0.06ppm 以下の日数と割合		1日平均値が $\geq 0.06\text{ppm}$ を超えた日数と割合		監視結果
		日	%	日	%	
甲府富士見	1時間値の1日平均値が $\leq 0.04\text{ppm}$ から 0.06ppm までのゾーン内又はそれ以下	0	0.0	0	0.0	環境基準以下
甲府市役所自排		0	0.0	0	0.0	環境基準以下

表1-2 有害大気汚染物質等の常時監視結果

測定項目		測定地点		甲府富士見			甲府市役所自排			国母自排			環境基準の達成状況・指針値との関係
		物質名	単位	環境基準値(指針値)	最大値	最小値	平均値	最大値	最小値	平均値	最大値	最小値	
1	ベンゼン	μg/m ³	3	0.90	0.25	0.55	1.1	0.45	0.68	1.2	0.47	0.78	全地点で環境基準以下
2	トリクロロエチレン	μg/m ³	130	2.4	0.14	0.84	1.2	0.12	0.48	1.1	0.11	0.45	全地点で環境基準以下
3	テトラクロロエチレン	μg/m ³	200	0.081	* 0.009	0.030	0.21	* 0.010	0.065	* 0.017	* 0.006	< 0.007	全地点で環境基準以下
4	ジクロロメタン	μg/m ³	150	1.6	0.44	0.97	2.2	0.47	1.1	2.5	0.67	1.2	全地点で環境基準以下
5	アクリロニトリル	μg/m ³	(2)	* 0.019	* 0.0013	< 0.0058	* 0.022	* 0.0015	< 0.0080	0.027	* 0.0013	< 0.0076	全地点で指針値を下回った
6	アセトアルデヒド	μg/m ³	(120)	3.0	1.0	1.7	2.8	0.98	1.8	3.2	1.0	1.9	全地点で指針値を下回った
7	塩化ビニルモノマー	μg/m ³	(10)	* 0.010	* 0.0026	< 0.003	* 0.012	* 0.0026	< 0.0028	* 0.012	* 0.0025	< 0.0029	全地点で指針値を下回った
8	塩化メチル	μg/m ³	(94)	1.2	0.83	1.1	1.4	1.0	1.1	1.3	0.93	1.1	全地点で指針値を下回った
9	クロロホルム	μg/m ³	(18)	0.13	0.040	0.092	0.14	0.057	0.10	0.12	0.042	0.084	全地点で指針値を下回った
10	1,2-ジクロロエタン	μg/m ³	(1.6)	0.080	* 0.015	0.043	0.085	* 0.016	0.046	0.084	* 0.018	0.045	全地点で指針値を下回った
11	水銀及びその化合物	ng/m ³	(40)	1.8	1.1	1.4							指針値を下回った
12	ニッケル化合物	ng/m ³	(25)	1.6	0.48	0.90							指針値を下回った
13	ヒ素及びその化合物	ng/m ³	(6)	0.62	0.13	0.25							指針値を下回った
14	1,3-ブタジエン	μg/m ³	(2.5)	0.057	* 0.003	0.021	0.077	* 0.008	0.033	0.12	< 0.012	0.055	全地点で指針値を下回った
15	マンガン及びその化合物	ng/m ³	(140)	8.6	2.0	5.2							指針値を下回った
16	クロム及びその化合物	ng/m ³	-	2.4	0.40	1.3							-
17	酸化エチレン	μg/m ³	-	0.088	0.025	0.059							-
18	トルエン	μg/m ³	-	6.9	1.0	4.0	12	1.5	5.7	11	1.6	6.1	-
19	バリウム及びその化合物	ng/m ³	-	0.0068	< 0.001	0.0037							-
20	ベンゾ[a]ピレン	ng/m ³	-	0.29	0.013	0.079	0.19	* 0.020	0.071	0.22	* 0.038	0.10	-
21	ホルムアルデヒド	μg/m ³	-	3.9	1.1	2.2	4.1	1.3	2.3	3.8	1.5	2.5	-

※「*」は検出下限値以上定量下限値未満、「<」は検出下限値未満の測定値を、それぞれ示している。
 ※平均値の算出に際し、検出下限値未満の測定値については当該検出下限値の1/2と見なしている。
 ※平均値の検出下限値は、年間の最大値を用いた。

表2-1 公共用水域の水質測定結果（一般項目・生活環境項目・水生生物項目・健康項目・特殊項目）

項目	採水地点		単位	基準値	荒川ダム(能泉湖)(類型:AAイ、生物Aイ)				桜橋(荒川)(類型:AAイ、生物Aイ)			
					最高	最低	平均	回数	最高	最低	平均	回数
一般項目	気温		°C	-	31.0	5.5	17.0	12	33.5	2.3	18.3	24
	水温		°C	-	28.5	4.8	15.5	12	22.7	2.8	12.4	24
	河川	流量	m ³ /s	-					1.5	0.010	0.50	12
		透視度	cm	-					>100	99	100	24
湖沼	透明度	m	-	6.0	1.5	4.2	12					
生活環境項目	pH			6.5~8.5	8.1	7.2	7.6	12	7.8	7.4	7.6	24
	DO		mg/l	7.5以上	10	7.3	9.2	12	13	7.7	10	24
	BOD		mg/l	1以下	1.7	<0.5	1.1	12	1.5	<0.5	0.8	24
	COD		mg/l	-	3.7	1.5	2.3	12	3.2	1.1	2.0	24
	SS		mg/l	25以下	6	<1	2	12	2	<1	1	24
	大腸菌数		CFU/100ml	20以下	620	<1	520	12	630	2	140	24
	全窒素		mg/l	-	0.83	0.08	0.36	12	0.72	0.16	0.37	12
全磷		mg/l	-	0.017	<0.003	0.005	12	0.011	0.004	0.007	12	
水生生物項目	全亜鉛		mg/l	0.03以下	0.005	<0.001	0.002	6	0.001	<0.001	0.001	6
	ノニルフェノール		mg/l	0.001以下					<0.00006	<0.00006	<0.00006	4
	重金属アルキルベンゼンスルホン酸及びその塩		mg/l	0.03以下					<0.0006	<0.0006	<0.0006	4
健康項目	カドミウム		mg/l	0.003以下	<0.0003	<0.0003	<0.0003	2	<0.0003	<0.0003	<0.0003	2
	全シアン		mg/l	検出されないこと	nd	nd	nd	2	nd	nd	nd	2
	鉛		mg/l	0.01以下	<0.005	<0.005	<0.005	2	<0.005	<0.005	<0.005	2
	六価クロム		mg/l	0.02以下	<0.01	<0.01	<0.01	2	<0.01	<0.01	<0.01	2
	ヒ素		mg/l	0.01以下	<0.005	<0.005	<0.005	2	<0.005	<0.005	<0.005	2
	総水銀		mg/l	0.0005以下	<0.0005	<0.0005	<0.0005	2	<0.0005	<0.0005	<0.0005	2
	アルキル水銀		mg/l	検出されないこと								
	PCB		mg/l	検出されないこと					nd	nd	nd	2
	ジクロロメタン		mg/l	0.02以下	<0.002	<0.002	<0.002	2	<0.002	<0.002	<0.002	2
	四塩化炭素		mg/l	0.002以下	<0.0002	<0.0002	<0.0002	2	<0.0002	<0.0002	<0.0002	2
	1,2-ジクロロエタン		mg/l	0.004以下	<0.0004	<0.0004	<0.0004	2	<0.0004	<0.0004	<0.0004	2
	1,1-ジクロロエチレン		mg/l	0.1以下	<0.002	<0.002	<0.002	2	<0.002	<0.002	<0.002	2
	シス-1,2-ジクロロエチレン		mg/l	0.04以下	<0.002	<0.002	<0.002	2	<0.002	<0.002	<0.002	2
	1,1,1-トリクロロエタン		mg/l	1以下	<0.0005	<0.0005	<0.0005	2	<0.0005	<0.0005	<0.0005	2
	1,1,2-トリクロロエタン		mg/l	0.006以下	<0.0006	<0.0006	<0.0006	2	<0.0006	<0.0006	<0.0006	2
	トリクロロエチレン		mg/l	0.01以下	<0.001	<0.001	<0.001	2	<0.001	<0.001	<0.001	2
	テトラクロロエチレン		mg/l	0.01以下	<0.0005	<0.0005	<0.0005	2	<0.0005	<0.0005	<0.0005	2
	1,3-ジクロロプロペン		mg/l	0.002以下	<0.0002	<0.0002	<0.0002	2	<0.0002	<0.0002	<0.0002	2
	チウラム		mg/l	0.006以下	<0.0006	<0.0006	<0.0006	2	<0.0006	<0.0006	<0.0006	2
	シマジン		mg/l	0.003以下	<0.0003	<0.0003	<0.0003	2	<0.0003	<0.0003	<0.0003	2
	チオベンカルブ		mg/l	0.02以下	<0.002	<0.002	<0.002	2	<0.002	<0.002	<0.002	2
	ベンゼン		mg/l	0.01以下	<0.001	<0.001	<0.001	2	<0.001	<0.001	<0.001	2
	セレン		mg/l	0.01以下	<0.002	<0.002	<0.002	2	<0.002	<0.002	<0.002	2
硝酸性窒素及び亜硝酸性窒素		mg/l	10以下	0.44	0.29	0.35	6	0.79	0.27	0.47	6	
ふっ素		mg/l	0.8以下	<0.05	<0.05	<0.05	6	<0.05	<0.05	<0.05	6	
ほう素		mg/l	1以下	<0.04	<0.04	<0.04	4	<0.04	<0.04	<0.04	4	
1,4-ジオキサン		mg/l	0.05以下	<0.005	<0.005	<0.005	2	<0.005	<0.005	<0.005	2	
特殊項目	銅		mg/l	-					<0.01	<0.01	<0.01	2
	溶解性鉄		mg/l	-					0.029	0.018	0.024	2
	溶解性マンガン		mg/l	-					<0.005	<0.005	<0.005	2
	クロム		mg/l	-					<0.005	<0.005	<0.005	2
	アンモニア性窒素		mg/l	-	0.04	<0.02	0.03	6	<0.02	<0.02	<0.02	6
	リン酸態リン		mg/l	-	0.003	<0.003	0.003	12	0.006	<0.003	0.004	12
	クロロフィルa		mg/l	-	0.008	<0.001	0.002	12				
	陰イオン界面活性剤		mg/l	-	<0.02	<0.02	<0.02	6	<0.02	<0.02	<0.02	6
	塩素イオン		mg/l	-	3	<1	2	12	3	<1	1	12
電気伝導率		mS/m	-	7.6	4.3	6.3	12	9.4	4.8	6.2	24	

※「検出されないこと」とは、法で定める測定方法により測定した場合において、その結果が当該方法の定量限界を下回ることをい、「nd」とは定量限界未満のことをいう。
 ※「BOD」は年間測定結果の75%値で適否を判断するため平均値は75%値としている。
 ※「大腸菌数」は年間測定結果の90%値で適否を判断するため平均値は90%値としている。

表2-1 公共用水域の水質測定結果（一般項目・生活環境項目・水生生物項目・健康項目・特殊項目）

項目	採水地点		単位	基準値	千秋橋(荒川)(類型:Bハ、生物Bイ)				二川橋(荒川)(類型:Bハ、生物Bイ)			
					最高	最低	平均	回数	最高	最低	平均	回数
一般項目	気温		°C	-	35.0	1.2	18.8	24	28.0	-0.7	16.4	24
	水温		°C	-	30.2	5.2	16.8	24	33.5	3.4	17.1	24
	河川	流量	m ³ /s	-					2.7	0.00060	0.82	12
		透視度	cm	-	>100	47	92	24	>100	45	80	24
湖沼	透明度	m										
生活環境項目	pH			6.5~8.5	8.7	7.5	8.0	24	9.5	7.5	8.2	24
	DO		mg/l	5以上	13	7.8	9.9	24	13	6.8	10	24
	BOD		mg/l	3以下	2.3	<0.5	1.4	24	3.5	<0.5	1.8	24
	COD		mg/l	-	4.2	1.6	2.7	24	6.6	1.7	3.2	24
	SS		mg/l	25以下	33	<1	4	24	16	<1	5	24
	大腸菌数		CFU/100ml	1000以下	1500	3	470	12	420	<1	320	24
	全窒素		mg/l	-	1.0	0.53	0.78	12	1.0	0.24	0.66	12
全磷		mg/l	-	0.085	0.029	0.060	12	0.075	0.035	0.054	12	
水生生物項目	全亜鉛		mg/l	0.03以下	0.007	0.002	0.004	6	0.006	0.003	0.005	6
	ノニルフェノール		mg/l	0.002以下					<0.00006	<0.00006	<0.00006	4
	重金属アルキルベンゼンスルホン酸及びその塩		mg/l	0.05以下					0.0006	<0.0006	0.0006	4
健康項目	カドミウム		mg/l	0.003以下	<0.0003	<0.0003	<0.0003	2	<0.0003	<0.0003	<0.0003	2
	全シアン		mg/l	検出されないこと	nd	nd	nd	2	nd	nd	nd	2
	鉛		mg/l	0.01以下	<0.005	<0.005	<0.005	2	<0.005	<0.005	<0.005	2
	六価クロム		mg/l	0.02以下	<0.01	<0.01	<0.01	2	<0.01	<0.01	<0.01	2
	ヒ素		mg/l	0.01以下	<0.005	<0.005	<0.005	2	<0.005	<0.005	<0.005	2
	総水銀		mg/l	0.0005以下	<0.0005	<0.0005	<0.0005	2	<0.0005	<0.0005	<0.0005	2
	アルキル水銀		mg/l	検出されないこと								
	PCB		mg/l	検出されないこと					nd	nd	nd	2
	ジクロロメタン		mg/l	0.02以下	<0.002	<0.002	<0.002	2	<0.002	<0.002	<0.002	2
	四塩化炭素		mg/l	0.002以下	<0.0002	<0.0002	<0.0002	2	<0.0002	<0.0002	<0.0002	2
	1,2-ジクロロエタン		mg/l	0.004以下	<0.0004	<0.0004	<0.0004	2	<0.0004	<0.0004	<0.0004	2
	1,1-ジクロロエチレン		mg/l	0.1以下	<0.002	<0.002	<0.002	2	<0.002	<0.002	<0.002	2
	シス-1,2-ジクロロエチレン		mg/l	0.04以下	<0.002	<0.002	<0.002	2	<0.002	<0.002	<0.002	2
	1,1,1-トリクロロエタン		mg/l	1以下	<0.0005	<0.0005	<0.0005	2	<0.0005	<0.0005	<0.0005	2
	1,1,2-トリクロロエタン		mg/l	0.006以下	<0.0006	<0.0006	<0.0006	2	<0.0006	<0.0006	<0.0006	2
	トリクロロエチレン		mg/l	0.01以下	<0.001	<0.001	<0.001	2	<0.001	<0.001	<0.001	2
	テトラクロロエチレン		mg/l	0.01以下	<0.0005	<0.0005	<0.0005	2	<0.0005	<0.0005	<0.0005	2
	1,3-ジクロロプロペン		mg/l	0.002以下	<0.0002	<0.0002	<0.0002	2	<0.0002	<0.0002	<0.0002	2
	チウラム		mg/l	0.006以下	<0.0006	<0.0006	<0.0006	2	<0.0006	<0.0006	<0.0006	2
	シマジン		mg/l	0.003以下	<0.0003	<0.0003	<0.0003	2	<0.0003	<0.0003	<0.0003	2
	チオベンカルブ		mg/l	0.02以下	<0.002	<0.002	<0.002	2	<0.002	<0.002	<0.002	2
	ベンゼン		mg/l	0.01以下	<0.001	<0.001	<0.001	2	<0.001	<0.001	<0.001	2
	セレン		mg/l	0.01以下	<0.002	<0.002	<0.002	2	<0.002	<0.002	<0.002	2
硝酸性窒素及び亜硝酸性窒素		mg/l	10以下	0.99	0.57	0.74	6	0.80	0.23	0.51	6	
ふっ素		mg/l	0.8以下	0.11	0.06	0.09	6	0.10	0.06	0.07	6	
ほう素		mg/l	1以下	0.06	0.04	0.05	4	0.06	0.04	0.05	4	
1,4-ジオキサン		mg/l	0.05以下	<0.005	<0.005	<0.005	2	<0.005	<0.005	<0.005	2	
特殊項目	銅		mg/l	-					<0.01	<0.01	<0.01	2
	溶解性鉄		mg/l	-					0.14	0.11	0.13	2
	溶解性マンガン		mg/l	-					0.007	<0.005	0.006	2
	クロム		mg/l	-					<0.005	<0.005	<0.005	2
	アンモニア性窒素		mg/l	-					0.06	<0.02	0.03	6
	リン酸態リン		mg/l	-	0.071	0.021	0.043	12	0.052	0.011	0.031	12
	クロロフィルa		mg/l	-								
	陰イオン界面活性剤		mg/l	-	<0.02	<0.02	<0.02	6	<0.02	<0.02	<0.02	6
	塩素イオン		mg/l	-	21	4	12	12	15	5	10	12
電気伝導率		mS/m	-	18.7	8.9	14.3	24	21.4	11.0	15.9	24	

※「検出されないこと」とは、法で定める測定方法により測定した場合において、その結果が当該方法の定量限界を下回ることをい、「nd」とは定量限界値未満のことをいう。
 ※「BOD」は年間測定結果の75%値で適否を判断するため平均値は75%値としている。
 ※「大腸菌数」は年間測定結果の90%値で適否を判断するため平均値は90%値としている。

表2-1 公共用水域の水質測定結果（一般項目・生活環境項目・水生生物項目・健康項目・特殊項目）

項目	採水地点	単位	基準値	砂田橋(濁川)(類型:Cハ、生物Bイ)				濁川橋(濁川)(類型:Cハ、生物Bイ)				
				最高	最低	平均	回数	最高	最低	平均	回数	
一般項目	気温	°C	-	36.0	2.5	19.3	24	29.0	-5.1	16.8	24	
	水温	°C	-	31.0	4.8	17.9	24	29.5	3.5	16.9	24	
	河川	流量	m ³ /s	-	0.16	0.048	0.090	12	2.1	1.5	1.7	12
		透視度	cm	-	>100	15	78	24	94	20	57	24
湖沼	透明度	m	-									
生活環境項目	pH		6.5~8.5	8.9	7.6	8.1	24	7.8	7.3	7.6	24	
	DO	mg/l	5以上	14	6.3	9.5	24	11	5.3	7.8	24	
	BOD	mg/l	5以下	3.0	0.5	1.6	24	3.5	<0.5	2.4	24	
	COD	mg/l	-	7.7	3.1	4.3	24	6.9	3.0	4.5	24	
	SS	mg/l	50以下	50	<1	11	24	55	5	17	24	
	大腸菌数	CFU/100ml	-	2200	200	880	12	6200	130	640	24	
	全窒素	mg/l	-	1.3	0.53	0.90	12	2.8	1.4	2.0	12	
全燐	mg/l	-	0.15	0.098	0.11	12	0.44	0.15	0.21	12		
水生生物項目	全亜鉛	mg/l	0.03以下	0.012	0.005	0.008	6	0.013	0.011	0.012	6	
	ノニルフェノール	mg/l	0.002以下					<0.00006	<0.00006	<0.00006	4	
	重金属アルキルベンゼンスルホン酸及びその塩	mg/l	0.05以下					0.0006	<0.0006	0.0006	4	
健康項目	カドミウム	mg/l	0.003以下	<0.0003	<0.0003	<0.0003	2	<0.0003	<0.0003	<0.0003	2	
	全シアン	mg/l	検出されないこと	nd	nd	nd	2	nd	nd	nd	2	
	鉛	mg/l	0.01以下	<0.005	<0.005	<0.005	2	<0.005	<0.005	<0.005	2	
	六価クロム	mg/l	0.02以下	<0.01	<0.01	<0.01	2	<0.01	<0.01	<0.01	2	
	ヒ素	mg/l	0.01以下	<0.005	<0.005	<0.005	4	0.006	<0.005	0.006	4	
	総水銀	mg/l	0.0005以下	<0.0005	<0.0005	<0.0005	2	<0.0005	<0.0005	<0.0005	2	
	アルキル水銀	mg/l	検出されないこと									
	PCB	mg/l	検出されないこと					nd	nd	nd	2	
	ジクロロメタン	mg/l	0.02以下	<0.002	<0.002	<0.002	2	<0.002	<0.002	<0.002	2	
	四塩化炭素	mg/l	0.002以下	<0.0002	<0.0002	<0.0002	2	<0.0002	<0.0002	<0.0002	2	
	1,2-ジクロロエタン	mg/l	0.004以下	<0.0004	<0.0004	<0.0004	2	<0.0004	<0.0004	<0.0004	2	
	1,1-ジクロロエチレン	mg/l	0.1以下	<0.002	<0.002	<0.002	2	<0.002	<0.002	<0.002	2	
	シス-1,2-ジクロロエチレン	mg/l	0.04以下	<0.002	<0.002	<0.002	2	<0.002	<0.002	<0.002	2	
	1,1,1-トリクロロエタン	mg/l	1以下	<0.0005	<0.0005	<0.0005	2	<0.0005	<0.0005	<0.0005	2	
	1,1,2-トリクロロエタン	mg/l	0.006以下	<0.0006	<0.0006	<0.0006	2	<0.0006	<0.0006	<0.0006	2	
	トリクロロエチレン	mg/l	0.01以下	<0.001	<0.001	<0.001	2	<0.001	<0.001	<0.001	2	
	テトラクロロエチレン	mg/l	0.01以下	<0.0005	<0.0005	<0.0005	2	<0.0005	<0.0005	<0.0005	2	
	1,3-ジクロロプロペン	mg/l	0.002以下	<0.0002	<0.0002	<0.0002	2	<0.0002	<0.0002	<0.0002	2	
	チウラム	mg/l	0.006以下	<0.0006	<0.0006	<0.0006	2	<0.0006	<0.0006	<0.0006	2	
	シマジン	mg/l	0.003以下	<0.0003	<0.0003	<0.0003	2	<0.0003	<0.0003	<0.0003	2	
	チオベンカルブ	mg/l	0.02以下	<0.002	<0.002	<0.002	2	<0.002	<0.002	<0.002	2	
	ベンゼン	mg/l	0.01以下	<0.001	<0.001	<0.001	2	<0.001	<0.001	<0.001	2	
	セレン	mg/l	0.01以下	<0.002	<0.002	<0.002	2	<0.002	<0.002	<0.002	2	
硝酸性窒素及び亜硝酸性窒素	mg/l	10以下	0.75	0.29	0.52	6	1.6	1.0	1.4	6		
ふっ素	mg/l	0.8以下	0.15	0.11	0.13	6	0.19	0.15	0.17	6		
ほう素	mg/l	1以下	0.10	0.08	0.09	4	0.16	0.12	0.15	4		
1,4-ジオキサン	mg/l	0.05以下	<0.005	<0.005	<0.005	2	<0.005	<0.005	<0.005	2		
特殊項目	銅	mg/l	-					<0.01	<0.01	<0.01	2	
	溶解性鉄	mg/l	-					0.49	0.29	0.39	2	
	溶解性マンガン	mg/l	-					0.056	0.014	0.035	2	
	クロム	mg/l	-					<0.005	<0.005	<0.005	2	
	アンモニア性窒素	mg/l	-					0.42	0.12	0.24	6	
	リン酸態リン	mg/l	-	0.10	0.063	0.084	12	0.13	0.089	0.11	12	
	クロロフィルa	mg/l	-									
	陰イオン界面活性剤	mg/l	-	<0.02	<0.02	<0.02	6	0.02	<0.02	0.02	6	
	塩素イオン	mg/l	-	20	8	15	12	22	12	17	12	
電気伝導率	mS/m	-	30.0	11.5	24.9	24	29.4	19.0	24.7	24		

※「検出されないこと」とは、法で定める測定方法により測定した場合において、その結果が当該方法の定量限界を下回ることをい、「nd」とは定量限界値未満のことをいう。
 ※「BOD」は年間測定結果の75%値で適否を判断するため平均値は75%値としている。
 ※「大腸菌数」は年間測定結果の90%値で適否を判断するため平均値は90%値としている。

表2-1 公共用水域の水質測定結果（一般項目・生活環境項目・水生生物項目・健康項目・特殊項目）

項目	採水地点	単位	基準値	高室橋(鎌田川)(類型:BⅧ、生物BⅠ)			
				最高	最低	平均	回数
一般項目	気温	°C	-	31.0	0.2	17.3	24
	水温	°C	-	28.0	6.8	17.7	24
	河川	流量	m ³ /s	-			
		透視度	cm	-	>100	25	77
湖沼	透明度	m					
生活環境項目	pH		6.5~8.5	8.4	7.6	7.9	24
	DO	mg/l	5以上	11	7.5	9.3	24
	BOD	mg/l	3以下	2.8	<0.5	1.5	24
	COD	mg/l	-	4.9	2.1	3.2	24
	SS	mg/l	25以下	30	1	9	24
	大腸菌数	CFU/100ml	1000以下	980	110	940	12
	全窒素	mg/l	-	1.8	0.81	1.2	12
全磷	mg/l	-	0.13	0.074	0.099	12	
水生生物項目	全亜鉛	mg/l	0.03以下	0.009	0.003	0.006	6
	ノニルフェノール	mg/l	0.002以下				
	重金属アルキルベンゼンスルホン酸及びその塩	mg/l	0.05以下				
健康項目	カドミウム	mg/l	0.003以下	<0.0003	<0.0003	<0.0003	2
	全シアン	mg/l	検出されないこと	nd	nd	nd	2
	鉛	mg/l	0.01以下	<0.005	<0.005	<0.005	2
	六価クロム	mg/l	0.02以下	<0.01	<0.01	<0.01	2
	ヒ素	mg/l	0.01以下	<0.005	<0.005	<0.005	2
	総水銀	mg/l	0.0005以下	<0.0005	<0.0005	<0.0005	2
	アルキル水銀	mg/l	検出されないこと				
	PCB	mg/l	検出されないこと				
	ジクロロメタン	mg/l	0.02以下	<0.002	<0.002	<0.002	2
	四塩化炭素	mg/l	0.002以下	<0.0002	<0.0002	<0.0002	2
	1,2-ジクロロエタン	mg/l	0.004以下	<0.0004	<0.0004	<0.0004	2
	1,1-ジクロロエチレン	mg/l	0.1以下	<0.002	<0.002	<0.002	2
	シス-1,2-ジクロロエチレン	mg/l	0.04以下	0.006	<0.002	0.004	3
	1,1,1-トリクロロエタン	mg/l	1以下	<0.0005	<0.0005	<0.0005	2
	1,1,2-トリクロロエタン	mg/l	0.006以下	<0.0006	<0.0006	<0.0006	2
	トリクロロエチレン	mg/l	0.01以下	<0.001	<0.001	<0.001	2
	テトラクロロエチレン	mg/l	0.01以下	<0.0005	<0.0005	<0.0005	2
	1,3-ジクロロプロペン	mg/l	0.002以下	<0.0002	<0.0002	<0.0002	2
	チウラム	mg/l	0.006以下	<0.0006	<0.0006	<0.0006	2
	シマジン	mg/l	0.003以下	<0.0003	<0.0003	<0.0003	2
	チオベンカルブ	mg/l	0.02以下	<0.002	<0.002	<0.002	2
	ベンゼン	mg/l	0.01以下	<0.001	<0.001	<0.001	2
	セレン	mg/l	0.01以下	<0.002	<0.002	<0.002	2
硝酸性窒素及び亜硝酸性窒素	mg/l	10以下	1.2	0.77	0.96	6	
ふっ素	mg/l	0.8以下	0.10	0.06	0.09	6	
ほう素	mg/l	1以下	0.08	0.05	0.07	4	
1,4-ジオキサソ	mg/l	0.05以下	<0.005	<0.005	<0.005	2	
特殊項目	銅	mg/l	-				
	溶解性鉄	mg/l	-				
	溶解性マンガン	mg/l	-				
	クロム	mg/l	-				
	アンモニア性窒素	mg/l	-				
	リン酸態リン	mg/l	-	0.095	0.046	0.069	12
	クロロフィルa	mg/l	-				
	陰イオン界面活性剤	mg/l	-	<0.02	<0.02	<0.02	6
	塩素イオン	mg/l	-	25	11	16	12
電気伝導率	mS/m	-	36.0	13.0	24.1	24	

※「検出されないこと」とは、法で定める測定方法により測定した場合において、その結果が当該方法の定量限界を下回ることをいい、「nd」とは定量限界値未満のことをいう。
 ※「BOD」は年間測定結果の75%値で適否を判断するため平均値は75%値としている。
 ※「大腸菌数」は年間測定結果の90%値で適否を判断するため平均値は90%値としている。

表2-2 公共用水域の水質測定結果（要監視項目）

項目	採水地点	単位	指針値	荒川ダム(能泉湖)(類型:AA イ、生物A イ)				桜橋(荒川)(類型:AA イ、生物A イ)				
				最高	最低	平均	回数	最高	最低	平均	回数	
要 監 視 項 目	クロロホルム	mg/l	0.7以下	<0.0006	<0.0006	<0.0006	2	<0.0006	<0.0006	<0.0006	2	
	トランス-1,2-ジクロロエチレン	mg/l	0.04以下	<0.002	<0.002	<0.002	2	<0.002	<0.002	<0.002	2	
	1,2-ジクロロプロパン	mg/l	0.06以下	<0.005	<0.005	<0.005	2	<0.005	<0.005	<0.005	2	
	P-ジクロロベンゼン	mg/l	0.2以下	<0.005	<0.005	<0.005	2	<0.005	<0.005	<0.005	2	
	イソキサチオン	mg/l	0.008以下							<0.0008	1	
	ダイアジノン	mg/l	0.005以下							<0.0005	1	
	フェニトロチオン(MEP)	mg/l	0.003以下							<0.0003	1	
	イソプロチオラン	mg/l	0.04以下							<0.004	1	
	オキシ銅(有機銅)	mg/l	0.04以下							<0.004	1	
	クロロタロニル(TPN)	mg/l	0.05以下							<0.004	1	
	プロピザミド	mg/l	0.008以下							<0.0008	1	
	EPN	mg/l	0.006以下							<0.0006	1	
	ジクロロボス(DDVP)	mg/l	0.008以下							<0.001	1	
	フェノバルブ(BPMC)	mg/l	0.03以下							<0.002	1	
	イプロベンホス(IBP)	mg/l	0.008以下							<0.0008	1	
	クロルニトロフェン(CNP)	mg/l	-							<0.0005	1	
	トルエン	mg/l	0.6以下	<0.005	<0.005	<0.005	2	<0.005	<0.005	<0.005	2	
	キシレン	mg/l	0.4以下	<0.005	<0.005	<0.005	2	<0.005	<0.005	<0.005	2	
	フタル酸ジエチルヘキシル	mg/l	0.06以下							<0.006	1	
	ニッケル	mg/l	-							<0.001	1	
	モリブデン	mg/l	0.07以下							<0.007	1	
	アンチモン	mg/l	0.02以下							<0.0002	1	
	塩化ビニルモノマー	mg/l	0.002以下							<0.0002	1	
	エピクロロヒドリン	mg/l	0.0004以下							<0.00004	1	
	全マンガン	mg/l	0.2以下							<0.02	1	
	ウラン	mg/l	0.002以下									
	ペルフルオロオクタンスルホン酸(PFOS) 及びペルフルオロオクタナ酸(PFOA)	mg/l	0.00005以下 下暫定								0.0000064	1
	フェノール	mg/l	0.05以下			<0.001	1			<0.001	1	
	ホルムアルデヒド	mg/l	1以下			<0.1	1			<0.1	1	
	4-tert-オクチルフェノール	mg/l	0.001以下			<0.00003	1			<0.00003	1	
アニリン	mg/l	0.02以下			<0.002	1			<0.002	1		
2,4-ジクロロフェノール	mg/l	0.03以下			<0.0003	1			<0.0003	1		

表2-2 公共用水域の水質測定結果（要監視項目）

項目	採水地点	単位	指針値	千秋橋(荒川)(類型:BⅡ、生物BⅠ)				二川橋(荒川)(類型:BⅡ、生物BⅠ)				
				最高	最低	平均	回数	最高	最低	平均	回数	
要 監 視 項 目	クロロホルム	mg/l	3以下	<0.0006	<0.0006	<0.0006	2	<0.0006	<0.0006	<0.0006	2	
	トランス-1,2-ジクロロエチレン	mg/l	0.04以下	<0.002	<0.002	<0.002	2	<0.002	<0.002	<0.002	2	
	1,2-ジクロロプロパン	mg/l	0.06以下	<0.005	<0.005	<0.005	2	<0.005	<0.005	<0.005	2	
	P-ジクロロベンゼン	mg/l	0.2以下	<0.005	<0.005	<0.005	2	<0.005	<0.005	<0.005	2	
	イソキサチオン	mg/l	0.008以下							<0.0008	1	
	ダイアジノン	mg/l	0.005以下							<0.0005	1	
	フェニトロチオン(MEP)	mg/l	0.003以下							<0.0003	1	
	イソプロチオラン	mg/l	0.04以下							<0.004	1	
	オキシ銅(有機銅)	mg/l	0.04以下							<0.004	1	
	クロロタロニル(TPN)	mg/l	0.05以下							<0.004	1	
	プロピザミド	mg/l	0.008以下							<0.0008	1	
	EPN	mg/l	0.006以下							<0.0006	1	
	ジクロロボス(DDVP)	mg/l	0.008以下							<0.001	1	
	フェノブカルブ(BPMC)	mg/l	0.03以下							<0.002	1	
	イプロベンホス(IPP)	mg/l	0.008以下							<0.0008	1	
	クロルニトロフェン(CNP)	mg/l	-							<0.0005	1	
	トルエン	mg/l	0.6以下	<0.005	<0.005	<0.005	2	<0.005	<0.005	<0.005	2	
	キシレン	mg/l	0.4以下	<0.005	<0.005	<0.005	2	<0.005	<0.005	<0.005	2	
	フタル酸ジエチルヘキシル	mg/l	0.06以下							<0.006	1	
	ニッケル	mg/l	-							<0.001	1	
	モリブデン	mg/l	0.07以下							<0.007	1	
	アンチモン	mg/l	0.02以下							<0.0002	1	
	塩化ビニルモノマー	mg/l	0.002以下							<0.0002	1	
	エピクロロヒドリン	mg/l	0.0004以下							<0.00004	1	
	全マンガン	mg/l	0.2以下							0.03	1	
	ウラン	mg/l	0.002以下									
	ペルフルオロオクタンスルホン酸(PFOS) 及びペルフルオロオクタン酸(PFOA)	mg/l	0.00005以下 下暫定								0.0000074	1
	フェノール	mg/l	0.08以下			<0.001	1			<0.001	1	
	ホルムアルデヒド	mg/l	1以下			<0.1	1			<0.1	1	
	4-tert-オクチルフェノール	mg/l	0.004以下			<0.00003	1			<0.00003	1	
アニリン	mg/l	0.02以下			<0.002	1			<0.002	1		
2,4-ジクロロフェノール	mg/l	0.03以下			<0.0003	1			<0.0003	1		

表2-2 公共用水域の水質測定結果（要監視項目）

項目	採水地点	単位	指針値	砂田橋(濁川)(類型:Cハ、生物Bイ)				濁川橋(濁川)(類型:Cハ、生物Bイ)				
				最高	最低	平均	回数	最高	最低	平均	回数	
要 監 視 項 目	クロロホルム	mg/l	3以下	<0.0006	<0.0006	<0.0006	2	<0.0006	<0.0006	<0.0006	2	
	トランス-1,2-ジクロロエチレン	mg/l	0.04以下	<0.002	<0.002	<0.002	2	<0.002	<0.002	<0.002	2	
	1,2-ジクロロプロパン	mg/l	0.06以下	<0.005	<0.005	<0.005	2	<0.005	<0.005	<0.005	2	
	P-ジクロロベンゼン	mg/l	0.2以下	<0.005	<0.005	<0.005	2	<0.005	<0.005	<0.005	2	
	イソキサチオン	mg/l	0.008以下							<0.0008	1	
	ダイアジノン	mg/l	0.005以下							<0.0005	1	
	フェニトロチオン(MEP)	mg/l	0.003以下							<0.0003	1	
	イソプロチオラン	mg/l	0.04以下							<0.004	1	
	オキシ銅(有機銅)	mg/l	0.04以下							<0.004	1	
	クロロタロニル(TPN)	mg/l	0.05以下							<0.004	1	
	プロピザミド	mg/l	0.008以下							<0.0008	1	
	EPN	mg/l	0.006以下							<0.0006	1	
	ジクロロボス(DDVP)	mg/l	0.008以下							<0.001	1	
	フェノブカルブ(BPMC)	mg/l	0.03以下							<0.002	1	
	イプロベンホス(IBP)	mg/l	0.008以下							<0.0008	1	
	クロルニトロフェン(CNP)	mg/l	-							<0.0005	1	
	トルエン	mg/l	0.6以下	<0.005	<0.005	<0.005	2	<0.005	<0.005	<0.005	2	
	キシレン	mg/l	0.4以下	<0.005	<0.005	<0.005	2	<0.005	<0.005	<0.005	2	
	フタル酸ジエチルヘキシル	mg/l	0.06以下							<0.006	1	
	ニッケル	mg/l	-							0.001	1	
	モリブデン	mg/l	0.07以下							<0.007	1	
	アンチモン	mg/l	0.02以下							<0.0002	1	
	塩化ビニルモノマー	mg/l	0.002以下							<0.0002	1	
	エピクロロヒドリン	mg/l	0.0004以下							<0.00004	1	
	全マンガン	mg/l	0.2以下							0.08	1	
	ウラン	mg/l	0.002以下									
	ペルフルオロオクタンスルホン酸(PFOS) 及びペルフルオロオクタン酸(PFOA)	mg/l	0.00005以下 下暫定								0.0000051	1
	フェノール	mg/l	0.08以下			<0.001	1			<0.001	1	
	ホルムアルデヒド	mg/l	1以下			<0.1	1			<0.1	1	
	4-tert-オクチルフェノール	mg/l	0.004以下			<0.00003	1			<0.00003	1	
アニリン	mg/l	0.02以下			<0.002	1			<0.002	1		
2,4-ジクロロフェノール	mg/l	0.03以下			<0.0003	1			<0.0003	1		

表2-2 公共用水域の水質測定結果（要監視項目）

項目	採水地点	単位	指針値	高室橋(鎌田川)(類型:Bハ、生物Bイ)			
				最高	最低	平均	回数
要 監 視 項 目	クロロホルム	mg/l	3以下	<0.0006	<0.0006	<0.0006	2
	トランス-1,2-ジクロロエチレン	mg/l	0.04以下	<0.002	<0.002	<0.002	2
	1,2-ジクロロプロパン	mg/l	0.06以下	<0.005	<0.005	<0.005	2
	P-ジクロロベンゼン	mg/l	0.2以下	<0.005	<0.005	<0.005	2
	イソキサチオン	mg/l	0.008以下				
	ダイアジノン	mg/l	0.005以下				
	フェニトロチオン(MEP)	mg/l	0.003以下				
	イソプロチオラン	mg/l	0.04以下				
	オキシ銅(有機銅)	mg/l	0.04以下				
	クロロタロニル(TPN)	mg/l	0.05以下				
	プロピザミド	mg/l	0.008以下				
	EPN	mg/l	0.006以下				
	ジクロロボス(DDVP)	mg/l	0.008以下				
	フェノブカルブ(BPMC)	mg/l	0.03以下				
	イプロベンホス(IPP)	mg/l	0.008以下				
	クロルニトロフェン(CNP)	mg/l	-				
	トルエン	mg/l	0.6以下	<0.005	<0.005	<0.005	2
	キシレン	mg/l	0.4以下	<0.005	<0.005	<0.005	2
	フタル酸ジエチルヘキシル	mg/l	0.06以下				
	ニッケル	mg/l	-				
	モリブデン	mg/l	0.07以下				
	アンチモン	mg/l	0.02以下				
	塩化ビニルモノマー	mg/l	0.002以下				
	エピクロロヒドリン	mg/l	0.0004以下				
	全マンガン	mg/l	0.2以下				
	ウラン	mg/l	0.002以下				
	ペルフルオロオクタンスルホン酸(PFOS) 及びペルフルオロオクタナ酸(PFOA)	mg/l	0.00005以下 下暫定				
	フェノール	mg/l	0.08以下			<0.001	1
	ホルムアルデヒド	mg/l	1以下			<0.1	1
	4-tert-オクチルフェノール	mg/l	0.004以下			<0.00003	1
アニリン	mg/l	0.02以下			<0.002	1	
2,4-ジクロロフェノール	mg/l	0.03以下			<0.0003	1	

表3-1 主要河川の水質自主測定結果(荒川水域・笛吹川流域)

項目	採水地点	単位	荒川水域					
			荒川 (千松橋)	荒川 (長松寺橋)	小湯川	湯川	相川	相川 (横沢橋)
気温		°C	29.0	28.0	29.4	27.9	29.4	29.0
水温		°C	24.7	26.7	27.4	26.2	27.7	26.7
透視度		cm	>100	55	71	78	84	82
pH		-	8.1	7.8	9.7	8.8	7.8	8.1
DO		mg/l	9.3	8.9	12	9.9	7.5	8.0
BOD		mg/l	1.1	1.2	1.9	1.8	1.6	1.2
COD		mg/l	2.1	2.6	3.5	3.1	3.5	2.8
SS		mg/l	3	4	7	7	9	4
大腸菌数		CFU/100ml	220	840	860	1800	940	1700
全窒素		mg/l	0.36	0.45	0.31	0.53	0.92	0.74
全磷		mg/l	0.020	0.016	0.044	0.075	0.082	0.098
硝酸性窒素		mg/l	0.15	0.20	<0.02	0.22	0.25	0.28
亜硝酸性窒素		mg/l	<0.02	<0.02	<0.02	<0.02	<0.02	<0.02
ふっ素		mg/l	<0.05	<0.05	0.08	0.13	0.07	<0.05
塩素イオン		mg/l	1	2	19	10	7	6
電気伝導率		mS/m	7.8	8.9	17.1	16.0	14.2	20.3

項目	採水地点	単位	荒川水域					
			貢川	沼川	四分川	流川	帯那川	千代田湖
気温		°C	26.2	25.4	25.8	26.8	26.0	26.0
水温		°C	25.0	26.3	25.6	25.4	23.2	25.0
透視度		cm	44	38	71	67	>100	>100
pH		-	7.8	7.7	7.9	7.7	8.5	8.4
DO		mg/l	7.8	6.1	6.7	7.0	8.5	7.9
BOD		mg/l	1.6	1.3	1.4	1.3	1.3	1.2
COD		mg/l	4.5	3.0	2.1	2.4	2.3	1.9
SS		mg/l	23	12	3	9	2	2
大腸菌数		CFU/100ml	2300	1900	220	360	460	540
全窒素		mg/l	0.93	1.1	1.1	0.86	0.40	0.44
全磷		mg/l	0.11	0.13	0.12	0.16	0.038	0.042
硝酸性窒素		mg/l	0.42	0.46	0.49	0.37	0.21	0.20
亜硝酸性窒素		mg/l	<0.02	<0.02	<0.02	<0.02	<0.02	<0.02
ふっ素		mg/l	<0.05	<0.05	0.06	0.06	0.06	0.05
塩素イオン		mg/l	3	5	8	8	3	2
電気伝導率		mS/m	12.4	16.9	22.0	20.5	17.1	17.2

項目	採水地点	単位	笛吹川流域							
			滝戸川上流	七覚川上流	宮沢川	間門川	芋沢川	芦川上流	寺川	芦川下流
気温		°C	38.1	35.2	35.7	39.2	39.8	31.8	32.4	33.0
水温		°C	27.0	25.8	30.7	27.2	36.6	27.4	22.4	23.0
透視度		cm	37	>100	81	21	39	>100	>100	>100
pH		-	8.2	8.1	8.0	7.7	8.9	7.8	7.9	7.9
DO		mg/l	8.2	7.2	6.9	2.8	10	8.6	8.3	8.3
BOD		mg/l	<0.5	<0.5	1.5	<0.5	1.2	<0.5	<0.5	<0.5
COD		mg/l	3.5	4.2	5.4	4.9	4.9	1.8	1.4	1.7
SS		mg/l	1	5	8	12	18	<1	<1	<1
大腸菌数		CFU/100ml	150	2300	>10000	95	72	90	77	29
全窒素		mg/l	3.3	2.0	6.7	1.6	1.8	0.57	0.33	0.60
全磷		mg/l	0.27	0.083	1.2	0.36	0.15	0.009	0.011	0.006
硝酸性窒素		mg/l	3.1	2.0	6.0	1.2	1.4	0.48	0.49	0.56
亜硝酸性窒素		mg/l	<0.02	<0.02	0.09	0.02	<0.02	<0.02	<0.02	<0.02
ふっ素		mg/l	0.08	0.06	0.08	0.11	0.09	<0.05	<0.05	<0.05
塩素イオン		mg/l	4	3	9	9	6	1	1	1
電気伝導率		mS/m	20.5	17.6	27.9	29.8	20.1	9.3	8.9	10.0

表3-2 主要河川の水質自主測定結果(濁川水域)

項目	採水地点	単位	濁川水域													
			高倉川		大円川		藤川		十郎川		野間川		渋川		蛭沢川	
気温	°C		31	17	27	14	32	16	29	15	29	17	30	15	32.0	20.0
水温	°C		26	15	24	14	25	10	26	10	26	18	24	11	24.0	12.0
透視度	cm		51	69	58	72	>100	92	30	>100	90	99	76	50	75	68
pH	-		7.2	9.3	7.5	7.6	8.5	8.4	7.7	7.3	8.3	6.9	7.4	7.4	7.8	8.0
DO	mg/l		5.4	15	6.8	7.8	10	11	6.7	6.3	10	10	5.8	8.7	7.4	10
BOD	mg/l		2.5	2.4	2.6	1.9	1.3	1.5	1.6	0.5	2.9	3.6	1.6	3.2	0.8	2.0
COD	mg/l		7.2	6.4	4.5	4.9	4.5	4.0	5.9	2.6	0.8	4.8	3.8	4.3	4.1	4.3
SS	mg/l		18	5	5	1	6	2	26	2	17	5	10	15	8	11
大腸菌数	CFU/100ml		440	5	10000	120	2800	250	1100	420	5000	200	650	840	430	330
全窒素	mg/l		1.6	1.5	1.8	1.9	1.0	0.80	1.4	1.8	1.4	1.3	2.0	2.7	1.0	1.6
全磷	mg/l		0.18	0.13	0.33	0.50	0.12	0.07	0.25	0.18	0.29	0.22	0.19	0.27	0.19	0.18
硝酸性窒素	mg/l		0.6	0.9	1.1	1.3	0.7	0.4	1.1	1.5	1.0	1.1	1.5	1.9	0.66	1.1
亜硝酸性窒素	mg/l		0.04	0.02	0.06	0.04	<0.02	<0.02	0.08	<0.02	0.02	0.07	0.07	0.05	<0.02	0.02
ふっ素	mg/l		0.12	0.08	0.22	0.33	0.12	0.09	0.14	0.12	0.40	0.27	0.15	0.16	0.11	0.14
塩素イオン	mg/l		11	10	24	46	9	14	14	15	36	28	8	10	10	20
電気伝導率	mS/m		23.4	19.5	25.9	37.8	21.9	29.5	22.1	23.5	32.6	32.3	16.8	20.6	9.7	21.5

項目	採水地点	単位	濁川水域													
			五割川		新五割川		省路橋		蓬橋		第一池添橋		砂田橋		城東大橋	
気温	°C		31.7	20.5	30.6	21.6	32.2	14.2	29	14	30	14	26	11	26	14
水温	°C		24.8	15.3	25.4	13.6	24.8	12.6	26	11	26	14	26	12	24	13
透視度	cm		>100	86	68	56	68	>100	34	36	>100	>100	45	63	40	17
pH	-		8.5	8.2	7.9	8.1	9.2	8.2	7.7	7.5	7.6	7.8	7.5	7.6	7.5	7.8
DO	mg/l		12	13	7.4	11	10	12	6.9	9.5	8.4	12	6.8	12	6.3	12
BOD	mg/l		0.7	1.5	1.4	2.3	2.1	1.4	2.3	2.6	2.1	1.6	1.8	1.3	2.0	2.5
COD	mg/l		3.2	3.8	5.1	4.9	5.2	3.6	2.3	4.8	5.2	4.6	5.9	5.0	4.6	5.3
SS	mg/l		6	4	19	12	7	2	27	17	5	10	19	12	18	28
大腸菌数	CFU/100ml		520	25	440	84	7100	460	7500	3700	21000	280	51000	1400	64000	1600
全窒素	mg/l		0.68	0.93	1.0	1.2	0.57	0.50	1.6	2.2	0.50	0.7	1.1	0.9	1.0	1.5
全磷	mg/l		0.10	0.17	0.22	0.20	0.23	0.11	0.22	0.23	0.15	0.11	0.15	0.13	0.17	0.23
硝酸性窒素	mg/l		0.37	0.67	0.51	0.75	0.12	0.34	0.8	1.1	0.1	0.1	0.6	0.5	0.7	0.6
亜硝酸性窒素	mg/l		<0.02	<0.02	<0.02	0.02	<0.02	<0.02	0.06	0.05	<0.02	<0.02	<0.02	<0.02	0.03	0.01
ふっ素	mg/l		0.10	0.13	0.11	0.14	0.09	0.18	0.13	0.18	0.11	0.15	0.17	0.15	0.13	0.18
塩素イオン	mg/l		11	16	10	18	12	20	14	24	12	21	10	19	13	30
電気伝導率	mS/m		16.8	20.7	17.7	23.0	16.1	26.8	19.7	27.9	17.2	29.0	19.2	30.2	19.2	36.3

項目	採水地点	単位	濁川水域											
			国里橋		万年橋		新油川橋		濁川橋		濁川流末		玉諸右岸排水場	
気温	°C		29	15	31	13	31	15	30	15	29	13	28	10
水温	°C		27	12	28	14	17	11	26	11	22	11	26	15
透視度	cm		31	34	10	45	26	28	44	64	45	76	76	89
pH	-		7.7	7.5	7.1	7.6	7.4	7.5	7.2	7.3	7.1	7.3	7.8	7.6
DO	mg/l		7.2	9.5	5.2	10	5.7	9.2	5.9	9.4	5.8	9.8	8.4	11
BOD	mg/l		2.2	2.1	3.7	1.4	3.1	2.3	3.1	1.9	3.2	2.1	2.0	2.0
COD	mg/l		2.2	4.6	3.7	4.0	6.4	5.1	5.4	4.0	6.0	3.8	0.8	3.5
SS	mg/l		28	18	150	14	27	21	36	12	34	13	16	5
大腸菌数	CFU/100ml		10000	1400	32000	930	14000	1100	18000	510	28000	340	7500	420
全窒素	mg/l		1.5	2.1	2.4	1.6	1.4	1.9	1.9	2.5	1.9	2.3	0.87	1.1
全磷	mg/l		0.22	0.20	0.42	0.19	0.20	0.21	0.25	0.27	0.25	0.21	0.11	0.09
硝酸性窒素	mg/l		0.8	1.0	0.5	1.1	0.7	1.1	1.0	1.7	0.9	1.5	0.6	1.0
亜硝酸性窒素	mg/l		0.05	0.04	<0.02	0.04	0.05	0.05	<0.02	0.05	<0.02	0.05	<0.02	0.03
ふっ素	mg/l		0.13	0.17	0.16	0.17	0.12	0.17	0.17	0.19	0.16	0.18	0.24	0.11
塩素イオン	mg/l		13	23	15	25	15	25	11	20	12	19	11	23
電気伝導率	mS/m		19.6	27.3	17.9	26.0	18.0	27.1	16.9	25.7	16.5	24.3	19.1	23.0

表4-1 令和4年度地下水水質調査結果

項目	採水場所	単位	基準値 (指針値)	概況調査					
				1	2	3	4	5	
				音羽町	北新二丁目	下飯田四丁目	寿町	下石田二丁目	
環境基準項目	1	カドミウム	mg/l	0.003以下	<0.0003	<0.0003	<0.0003	<0.0003	<0.0003
	2	全シアン	mg/l	検出されないこと	nd	nd	nd	nd	nd
	3	鉛	mg/l	0.01以下	<0.005	<0.005	<0.005	<0.005	<0.005
	4	六価クロム	mg/l	0.02以下	<0.01	<0.01	<0.01	<0.01	<0.01
	5	砒素	mg/l	0.01以下	<0.005	<0.005	<0.005	<0.005	<0.005
	6	総水銀	mg/l	0.0005以下	<0.0005	<0.0005	<0.0005	<0.0005	<0.0005
	7	アルキル水銀	mg/l	検出されないこと					
	8	PCB	mg/l	検出されないこと	nd	nd	nd	nd	nd
	9	ジクロロメタン	mg/l	0.02以下	<0.002	<0.002	<0.002	<0.002	<0.002
	10	四塩化炭素	mg/l	0.002以下	<0.0002	<0.0002	<0.0002	<0.0002	<0.0002
	11	クロロエチレン	mg/l	0.002以下	<0.0002	<0.0002	<0.0002	<0.0002	<0.0002
	12	1,2-ジクロロエタン	mg/l	0.004以下	<0.0004	<0.0004	<0.0004	<0.0004	<0.0004
	13	1,1-ジクロロエチレン	mg/l	0.1以下	<0.002	<0.002	<0.002	<0.002	<0.002
	14	1,2-ジクロロエチレン	mg/l	0.04以下	<0.004	<0.004	<0.004	<0.004	<0.004
	15	1,1,1-トリクロロエタン	mg/l	1以下	<0.0005	<0.0005	<0.0005	<0.0005	<0.0005
	16	1,1,2-トリクロロエタン	mg/l	0.006以下	<0.0006	<0.0006	<0.0006	<0.0006	<0.0006
	17	トリクロロエチレン	mg/l	0.01以下	<0.001	<0.001	<0.001	<0.001	<0.001
	18	テトラクロロエチレン	mg/l	0.01以下	<0.0005	<0.0005	<0.0005	<0.0005	<0.0005
	19	1,3-ジクロロプロペン	mg/l	0.002以下	<0.0002	<0.0002	<0.0002	<0.0002	0.0002
	20	チウラム	mg/l	0.006以下	<0.0006	<0.0006	<0.0006	<0.0006	<0.0006
	21	シマジン	mg/l	0.003以下	<0.0003	<0.0003	<0.0003	<0.0003	<0.0003
	22	チオベンカルブ	mg/l	0.02以下	<0.002	<0.002	<0.002	<0.002	<0.002
	23	ベンゼン	mg/l	0.01以下	<0.001	<0.001	<0.001	<0.001	<0.001
	24	セレン	mg/l	0.01以下	<0.002	<0.002	<0.002	<0.002	<0.002
	25	硝酸性窒素及び亜硝酸性窒素	mg/l	10以下	0.19	2.8	<0.04	<0.04	<0.04
	26	ふっ素	mg/l	0.8以下	4.0	0.11	0.07	0.15	0.15
	27	ほう素	mg/l	1以下	0.48	<0.04	<0.04	0.11	0.05
	28	1,4-ジオキサン	mg/l	0.05以下	<0.005	<0.005	<0.005	<0.005	<0.005
要監視項目	29	クロロホルム	mg/l	(0.06以下)	<0.0006	<0.0006	<0.0006	<0.0006	0.0006
	30	1,2-ジクロロプロパン	mg/l	(0.06以下)	<0.005	<0.005	<0.005	<0.005	<0.005
	31	P-ジクロロベンゼン	mg/l	(0.2以下)	<0.005	<0.005	<0.005	<0.005	<0.005
	32	イソキサチオン	mg/l	(0.008以下)	<0.0008	<0.0008	<0.0008	<0.0008	<0.0008
	33	ダイアジノン	mg/l	(0.005以下)	<0.0005	<0.0005	<0.0005	<0.0005	<0.0005
	34	フェニトロチオン(MEP)	mg/l	(0.003以下)	<0.0003	<0.0003	<0.0003	<0.0003	<0.0003
	35	イソプロチオラン	mg/l	(0.04以下)	<0.004	<0.004	<0.004	<0.004	<0.004
	36	オキシ銅(有機銅)	mg/l	(0.04以下)	<0.004	<0.004	<0.004	<0.004	<0.004
	37	クロロタロニル(TPN)	mg/l	(0.05以下)	<0.004	<0.004	<0.004	<0.004	<0.004
	38	プロピザミド	mg/l	(0.008以下)	<0.0008	<0.0008	<0.0008	<0.0008	<0.0008
	39	EPN	mg/l	(0.006以下)	<0.0006	<0.0006	<0.0006	<0.0006	<0.0006
	40	ジクロロボス(DDVP)	mg/l	(0.008以下)	<0.001	<0.001	<0.001	<0.001	<0.001
	41	フェノバルブ(BPMC)	mg/l	(0.03以下)	<0.002	<0.002	<0.002	<0.002	<0.002
	42	イプロベンホス(IBP)	mg/l	(0.008以下)	<0.0008	<0.0008	<0.0008	<0.0008	<0.0008
	43	クロロニトロフェン(GNP)	mg/l	-	<0.0005	<0.0005	<0.0005	<0.0005	<0.0005
	44	トルエン	mg/l	(0.6以下)	<0.005	<0.005	<0.005	<0.005	<0.005
	45	キシレン	mg/l	(0.4以下)	<0.005	<0.005	<0.005	<0.005	<0.005
	46	フタル酸ジエチルヘキシル	mg/l	(0.06以下)	<0.006	<0.006	<0.006	<0.006	<0.006
	47	ニッケル	mg/l	-	<0.001	<0.001	<0.001	<0.001	<0.001
	48	モリブデン	mg/l	(0.07以下)	<0.007	<0.007	<0.007	<0.007	<0.007
	49	アンチモン	mg/l	(0.02以下)	<0.0002	0.0002	<0.0002	<0.0002	<0.0002
	50	エピクロロヒドリン	mg/l	(0.0004以下)	<0.00004	<0.00004	<0.00004	<0.00004	<0.00004
	51	全マンガン	mg/l	(0.2以下)	<0.02	<0.02	0.26	0.85	0.06
	52	ウラン	mg/l	(0.002以下)	<0.0002	<0.0002	<0.0002	<0.0002	<0.0002
	53	ペルフルオロオクタンスルホン酸(PFOS)及びペルフルオロオクタエン酸(PFOA)	mg/l	(0.00005以下暫定)	0.0000077	0.0000056	0.0000052	0.0000010	<0.000050
その他	54	水温	°C	-	19.0	19.3	18.7	19.2	19.4
	55	pH		-	8.3	7.0	6.7	6.7	7.5
	56	電気伝導率	mS/m	-	28.0	26.5	18.6	26.1	20.7

※ 測定結果は1年間の平均値である。
 ※「検出されないこと」とは、法で定める測定方法により測定した場合において、その結果が当該方法の定量限界を下回ることをいい、「nd」とは定量限界値未満のことをいう。

表4-1 令和4年度地下水水質調査結果

項目	採水場所	単位	基準値 (指針値)	概況調査			
				6	7	8	
				下石田二丁目	和田町	古府中町	
環境基準項目	1	カドミウム	mg/l	0.003以下	<0.0003	<0.0003	<0.0003
	2	全シアン	mg/l	検出されないこと	nd	nd	nd
	3	鉛	mg/l	0.01以下	<0.005	<0.005	<0.005
	4	六価クロム	mg/l	0.02以下	<0.01	<0.01	<0.01
	5	砒素	mg/l	0.01以下	<0.005	<0.005	<0.005
	6	総水銀	mg/l	0.0005以下	<0.0005	<0.0005	<0.0005
	7	アルキル水銀	mg/l	検出されないこと			
	8	PCB	mg/l	検出されないこと	nd	nd	nd
	9	ジクロロメタン	mg/l	0.02以下	<0.002	<0.002	<0.002
	10	四塩化炭素	mg/l	0.002以下	<0.0002	<0.0002	<0.0002
	11	クロロエチレン	mg/l	0.002以下	<0.0002	<0.0002	<0.0002
	12	1,2-ジクロロエタン	mg/l	0.004以下	<0.0004	<0.0004	<0.0004
	13	1,1-ジクロロエチレン	mg/l	0.1以下	<0.002	<0.002	<0.002
	14	1,2-ジクロロエチレン	mg/l	0.04以下	<0.004	<0.004	<0.004
	15	1,1,1-トリクロロエタン	mg/l	1以下	<0.0005	<0.0005	<0.0005
	16	1,1,2-トリクロロエタン	mg/l	0.006以下	<0.0006	<0.0006	<0.0006
	17	トリクロロエチレン	mg/l	0.01以下	<0.001	<0.001	<0.001
	18	テトラクロロエチレン	mg/l	0.01以下	<0.0005	<0.0005	<0.0005
	19	1,3-ジクロロプロペン	mg/l	0.002以下	<0.0002	<0.0002	<0.0002
	20	チウラム	mg/l	0.006以下	<0.0006	<0.0006	<0.0006
	21	シマジン	mg/l	0.003以下	<0.0003	<0.0003	<0.0003
	22	チオベンカルブ	mg/l	0.02以下	<0.002	<0.002	<0.002
	23	ベンゼン	mg/l	0.01以下	<0.001	<0.001	<0.001
	24	セレン	mg/l	0.01以下	<0.002	<0.002	<0.002
	25	硝酸性窒素及び亜硝酸性窒素	mg/l	10以下	1.1	2.8	3.2
	26	ふっ素	mg/l	0.8以下	0.15	0.07	0.09
	27	ほう素	mg/l	1以下	0.10	<0.04	<0.04
	28	1,4-ジオキサン	mg/l	0.05以下	<0.005	<0.005	<0.005
要監視項目	29	クロロホルム	mg/l	(0.06以下)	<0.0006	0.0011	<0.0006
	30	1,2-ジクロロプロパン	mg/l	(0.06以下)	<0.005	<0.005	<0.005
	31	P-ジクロロベンゼン	mg/l	(0.2以下)	<0.005	<0.005	<0.005
	32	イソキサチオン	mg/l	(0.008以下)	<0.0008	<0.0008	<0.0008
	33	ダイアジノン	mg/l	(0.005以下)	<0.0005	<0.0005	<0.0005
	34	フェニトロチオン(MEP)	mg/l	(0.003以下)	<0.0003	<0.0003	<0.0003
	35	イソプロチオラン	mg/l	(0.04以下)	<0.004	<0.004	<0.004
	36	オキシ銅(有機銅)	mg/l	(0.04以下)	<0.004	<0.004	<0.004
	37	クロロタロニル(TPN)	mg/l	(0.05以下)	<0.004	<0.004	<0.004
	38	プロピザミド	mg/l	(0.008以下)	<0.0008	<0.0008	<0.0008
	39	EPN	mg/l	(0.006以下)	<0.0006	<0.0006	<0.0006
	40	ジクロロボス(DDVP)	mg/l	(0.008以下)	<0.001	<0.001	<0.001
	41	フェノバルブ(BPMC)	mg/l	(0.03以下)	<0.002	<0.002	<0.002
	42	イプロベンホス(IBP)	mg/l	(0.008以下)	<0.0008	<0.0008	<0.0008
	43	クロロニトロフェン(GNP)	mg/l	-	<0.0005	<0.0005	<0.0005
	44	トルエン	mg/l	(0.6以下)	<0.005	<0.005	<0.005
	45	キシレン	mg/l	(0.4以下)	<0.005	<0.005	<0.005
	46	フタル酸ジエチルヘキシル	mg/l	(0.06以下)	<0.006	<0.006	<0.006
	47	ニッケル	mg/l	-	<0.001	<0.001	<0.001
	48	モリブデン	mg/l	(0.07以下)	<0.007	<0.007	<0.007
	49	アンチモン	mg/l	(0.02以下)	<0.0002	<0.0002	<0.0002
	50	エピクロロヒドリン	mg/l	(0.0004以下)	<0.00004	<0.00004	<0.00004
	51	全マンガン	mg/l	(0.2以下)	0.18	<0.02	<0.02
	52	ウラン	mg/l	(0.002以下)	<0.0002	<0.0002	<0.0002
	53	ペルフルオロオクタンスルホン酸(PFOS)及びペルフルオロオクタタン酸(PFOA)	mg/l	(0.00005以下暫定)	<0.000050	<0.000050	0.0000053
その他	54	水温	°C	-	18.5	18.7	16.5
	55	pH		-	7.6	7.1	7.2
	56	電気伝導率	mS/m	-	19.5	29.7	21.4

※ 測定結果は1年間の平均値である。
 ※ 「検出されないこと」とは、法で定める測定方法により測定した場合において、その結果が当該方法の定量限界を下回ることをいい、「nd」とは定量限界値未満のことをいう。

表4-2 令和4年度地下水水質調査結果

項目	採水地点	単位	基準値 (指針値)	継続監視調査					
				M-4	M-5	M-6	M-7	M-8	
				下向山町	国玉町	古関町	右左口町	中小河原町	
環境基準項目	1	カドミウム	mg/l	0.003以下					
	2	全シアン	mg/l	検出されないこと					
	3	鉛	mg/l	0.01以下					
	4	六価クロム	mg/l	0.02以下					
	5	砒素	mg/l	0.01以下			0.020		0.016
	6	総水銀	mg/l	0.0005以下					
	7	アルキル水銀	mg/l	検出されないこと					
	8	PCB	mg/l	検出されないこと					
	9	ジクロロメタン	mg/l	0.02以下					
	10	四塩化炭素	mg/l	0.002以下					
	11	クロロエチレン	mg/l	0.002以下					
	12	1,2-ジクロロエタン	mg/l	0.004以下					
	13	1,1-ジクロロエチレン	mg/l	0.1以下					
	14	1,2-ジクロロエチレン	mg/l	0.04以下					
	15	1,1,1-トリクロロエタン	mg/l	1以下					
	16	1,1,2-トリクロロエタン	mg/l	0.006以下					
	17	トリクロロエチレン	mg/l	0.01以下					
	18	テトラクロロエチレン	mg/l	0.01以下					
	19	1,3-ジクロロプロペン	mg/l	0.002以下					
	20	チウラム	mg/l	0.006以下					
	21	シマジン	mg/l	0.003以下					
	22	チオベンカルブ	mg/l	0.02以下					
	23	ベンゼン	mg/l	0.01以下					
	24	セレン	mg/l	0.01以下					
	25	硝酸性窒素及び亜硝酸性窒素	mg/l	10以下	14			14	
	26	ふっ素	mg/l	0.8以下		1.0			
	27	ほう素	mg/l	1以下					
	28	1,4-ジオキサン	mg/l	0.05以下					
要監視項目	29	クロロホルム	mg/l	(0.06以下)					
	30	1,2-ジクロロプロパン	mg/l	(0.06以下)					
	31	P-ジクロロベンゼン	mg/l	(0.2以下)					
	32	イソキサチオン	mg/l	(0.008以下)					
	33	ダイアジノン	mg/l	(0.005以下)					
	34	フェニトロチオン(MEP)	mg/l	(0.003以下)					
	35	イソプロチオラン	mg/l	(0.04以下)					
	36	オキシ銅(有機銅)	mg/l	(0.04以下)					
	37	クロロタロニル(TPN)	mg/l	(0.05以下)					
	38	プロピザミド	mg/l	(0.008以下)					
	39	EPN	mg/l	(0.006以下)					
	40	ジクロロボス(DDVP)	mg/l	(0.008以下)					
	41	フェノブカルブ(BPMC)	mg/l	(0.03以下)					
	42	イプロベンホス(IBP)	mg/l	(0.008以下)					
	43	クロルニトロフェン(CNP)	mg/l	-					
	44	トルエン	mg/l	(0.6以下)					
	45	キシレン	mg/l	(0.4以下)					
	46	フタル酸ジエチルヘキシル	mg/l	(0.06以下)					
	47	ニッケル	mg/l	-					
	48	モリブデン	mg/l	(0.07以下)					
	49	アンチモン	mg/l	(0.02以下)					
	50	エピクロロヒドリン	mg/l	(0.0004以下)					
	51	全マンガン	mg/l	(0.2以下)					
	52	ウラン	mg/l	(0.002以下)					
	53	ペルフルオロオクタンスルホン酸(PFOS)及びペルフルオロオクタノ酸(PFOA)	mg/l	(0.00005以下暫定)					
その他	54	水温	°C	-	23.3	12.0	12.8	14.4	17.8
	55	pH		-	6.3	7.7	8.5	6.8	6.8
	56	電気伝導率	mS/m	-	31.9	48.4	45.8	35.5	41.2

※ 測定結果は1年間の平均値である。
 ※ 「検出されないこと」とは、法で定める測定方法により測定した場合において、その結果が当該方法の定量限界を下回ることをいい、「nd」とは定量限界値未満のことをいう。

表4-2 令和4年度地下水水質調査結果

項目	採水地点	単位	基準値 (指針値)	継続監視調査	
				M-9	
				桜井町	
環境基準項目	1	カドミウム	mg/l	0.003以下	
	2	全シアン	mg/l	検出されないこと	
	3	鉛	mg/l	0.01以下	
	4	六価クロム	mg/l	0.02以下	
	5	砒素	mg/l	0.01以下	
	6	総水銀	mg/l	0.0005以下	
	7	アルキル水銀	mg/l	検出されないこと	
	8	PCB	mg/l	検出されないこと	
	9	ジクロロメタン	mg/l	0.02以下	
	10	四塩化炭素	mg/l	0.002以下	
	11	クロロエチレン	mg/l	0.002以下	
	12	1,2-ジクロロエタン	mg/l	0.004以下	
	13	1,1-ジクロロエチレン	mg/l	0.1以下	
	14	1,2-ジクロロエチレン	mg/l	0.04以下	
	15	1,1,1-トリクロロエタン	mg/l	1以下	
	16	1,1,2-トリクロロエタン	mg/l	0.006以下	
	17	トリクロロエチレン	mg/l	0.01以下	
	18	テトラクロロエチレン	mg/l	0.01以下	
	19	1,3-ジクロロプロペン	mg/l	0.002以下	
	20	チウラム	mg/l	0.006以下	
	21	シマジン	mg/l	0.003以下	
	22	チオベンカルブ	mg/l	0.02以下	
	23	ベンゼン	mg/l	0.01以下	
	24	セレン	mg/l	0.01以下	
	25	硝酸性窒素及び亜硝酸性窒素	mg/l	10以下	
	26	ふっ素	mg/l	0.8以下	1.2
	27	ほう素	mg/l	1以下	2.5
	28	1,4-ジオキサン	mg/l	0.05以下	
要監視項目	29	クロロホルム	mg/l	(0.06以下)	
	30	1,2-ジクロロプロパン	mg/l	(0.06以下)	
	31	P-ジクロロベンゼン	mg/l	(0.2以下)	
	32	イソキサチオン	mg/l	(0.008以下)	
	33	ダイアジノン	mg/l	(0.005以下)	
	34	フェニトロチオン(MEP)	mg/l	(0.003以下)	
	35	イソプロチオラン	mg/l	(0.04以下)	
	36	オキシ銅(有機銅)	mg/l	(0.04以下)	
	37	クロロタロニル(TPN)	mg/l	(0.05以下)	
	38	プロピザミド	mg/l	(0.008以下)	
	39	EPN	mg/l	(0.006以下)	
	40	ジクロロボス(DDVP)	mg/l	(0.008以下)	
	41	フェノブカルブ(BPMC)	mg/l	(0.03以下)	
	42	イプロベンホス(IBP)	mg/l	(0.008以下)	
	43	クロルニトロフェン(CNP)	mg/l	-	
	44	トルエン	mg/l	(0.6以下)	
	45	キシレン	mg/l	(0.4以下)	
	46	フタル酸ジエチルヘキシル	mg/l	(0.06以下)	
	47	ニッケル	mg/l	-	
	48	モリブデン	mg/l	(0.07以下)	
	49	アンチモン	mg/l	(0.02以下)	
	50	エピクロロヒドリン	mg/l	(0.0004以下)	
	51	全マンガン	mg/l	(0.2以下)	
	52	ウラン	mg/l	(0.002以下)	
	53	ペルフルオロオクタンスルホン酸(PFOS)及びペルフルオロオクタン酸(PFOA)	mg/l	(0.00005以下暫定)	
その他	54	水温	℃	-	20.2
	55	pH		-	7.7
	56	電気伝導率	mS/m	-	89.7

※ 測定結果は1年間の平均値である。
 ※ 「検出されないこと」とは、法で定める測定方法により測定した場合において、その結果が当該方法の定量限界を下回ることをいい、「nd」とは定量限界値未満のことをいう。

Ⅲ 環境衛生対策事業

環境衛生対策事業の概要

清潔で明るい住みよい市民生活環境を保持するため、次の環境衛生対策事業を実施している。

ねずみ・蚊・はえ、市内各地域に大量発生して被害を与える恐れのある害虫等の駆除方法についての相談受付・指導や、空き地等が雑草の繁茂等により、不適切な状態にならないよう指導を行う環境衛生事業、また、主要一級河川を対象とした河川清掃や廃棄物の不法投棄監視などを行う都市美化事業である。

環境衛生事業



(1) ねずみ・蚊・はえ等の駆除に関する指導

自治会及び市民等の駆除に対する相談に応え、自主的な駆除の実施に向け自治会等へ消毒機の貸出を行っている。

年度	自治会貸出消毒機								直営消毒	
	肩掛式消毒機		二兼機		リヤカー付動噴		合計		伝染病予防	
	台	日	台	日	台	日	台	日	台	日
平成30	83	332	6	24	1	4	90	360	0	0
令和元	60	240	6	24	2	8	68	272	0	0
2	37	148	5	20	2	8	44	176	0	0
3	42	168	0	0	2	8	44	176	0	0
4	44	144	-	-	1	4	45	148	0	0

(2) 害虫駆除相談指導等

スズメバチについては、平成22年度に直営駆除を廃止したが、ハチの巣について相談があった場合、ハチの種類に応じた駆除方法等の説明を行っている。なお、スズメバチの巣の駆除費補助制度については、受益者負担原則に基づき平成30年度をもって廃止した。

市営施設のスズメバチの巣の駆除については、市に管理責任があることから、施設管理者からの依頼に基づき委託業者による駆除を行っている。

害虫駆除相談実績

(単位：件)

年 度	ユスリカ	スズメバチ	アシナガバチ	ミツバチ	その他のハチ	その他虫
平成30	0	18	18	2	3	4
令和元	0	12	9	5	1	7
2	0	5	3	1	1	7
3	1	2	2	0	0	1
4	0	1	2	0	0	1

(3) 空き地等に繁茂した雑草等の除去指導

市民等からの苦情、相談により空き地等の現地調査を行うとともに、占有者等（管理者、所有者）を調査し、雑草等の除去を指導している。特に火災予防上危険である冬季の枯れ草については、関係機関と連携を強化し除去指導を行っている。

年 度	苦情件数	処理件数	苦情面積(m ²)	処理面積(m ²)	処理率(%)
平成30	80	51	37,293	25,766	63.75
令和元	81	50	30,072	28,776	61.73
2	84	61	35,539	25,711	72.62
3	78	56	45,514	35,766	71.79
4	77	55	148,419	137,631	71.43

都市美化事業



(1) 河川清掃

「川に親しみ、水辺にふれあう運動」を合言葉に、河川を生活環境の一部として理解し、親しみの持てる川づくりへの認識を高めるための活動として、主要一級河川を対象に、夏季・春季の年2回、流域自治会及び関係団体の積極的な協力を得て、草刈りやごみの収集などの河川清掃を実施している。

市内の河川をきれいで魚の住める自然環境に保全するとともに、市民の身近な憩いの場所として親しまれるよう、河川美化啓発用看板を設置するなど、美化意識の高揚を図っている。

なお、令和4年度の河川清掃については、新型コロナウイルスの感染予防をしながらの実施を各地区自治会連合会に案内したところ、夏季は39団体、春季は55団体の協力を得て河川清掃を実施することができた。

年 度	河 川 数	作業延長(m)	参加人員(人)	協力団体	貸出草刈機(台)
平成30	23	93,343	13,786	102 団体	45
令和元	26	47,280	5,392	40 団体	38
2	19	10,765	882	13 団体	10
3	30	30,618	2,784	34 団体	2
4	42	70,971	7,071	94 団体	8

(2) 廃棄物の不法投棄の監視

河川、山間部等多発地域のパトロールによる監視及び市民からの情報等により発見された投棄物を撤去処理するとともに、不法投棄禁止看板を設置して防止に努めている。

廃棄物の不法投棄件数と処理実績

(単位：件)

年 度	市街地	河 川	山間部	その他	計	市処理	その他	計
平成30	55	18	21	5	99	77	22	99
令和元	57	18	52	0	127	114	13	127
2	59	15	36	1	111	94	17	111
3	121	50	87	0	258	242	16	258
4	195	88	182	0	465	444	21	465

(3) 都市美化運動

生活環境を守るための普及啓発事業として、荒川の河川敷（千松橋～飯豊橋の左岸及び千松橋～荒川橋の右岸）を環境美化重点地区に指定、地域住民による美化活動が行われている。また、甲府駅周辺を環境保全条例に基づき路上喫煙禁止区域に指定し、アシストエンジニアリングよっちゃばれ広場で行う「こうふはっこうマルシェ」においてチラシを配布するなど市民等に協力を呼びかけるとともに、定期的な巡回、路面への周知標示の設置、南口・北口への看板の設置等により啓発を図っている。

IV 清 掃 事 業

清掃事業の沿革

1 ごみ処理事業



明治33年汚物掃除法の施行によって本市のごみ処理は始まった。当初、同年飯田町など市内6か所に露天のごみ焼却場を設け、8人の掃除監視員を置いてこれを分担させた。各家庭から出されたごみは、請負業者によって収集運搬され焼却した。大正4年から収集運搬業務は、市の直営となり、収集方法も数台の手引車などにより直接各家庭のごみ箱から収集する戸別収集を行っていた。昭和28年を境に手引車、リヤカーから順次自動車(トラック)による収集となり、さらにはスクリー車やバックマスター式ごみ収集圧縮運搬車を経て、現在ではロードパッカー車等の高性能な機械車となっている。また、ごみ箱からの直接収集も、昭和37年市内中心部をモデル地区として、容器によるごみの定期収集を実施したところ、市民の好評を得た。昭和38年からはこれまでの「流し取り式」から順次「ステーション方式」に改めた。この頃、アパートなど高層住宅団地では「ダストボックス方式」のごみ収集方法がとられ、40世帯単位のダストボックスをクレーン車でつり上げ、ごみを収集する方法をとっていた。昭和40年以降は、全面的に容器収集に切り替え、市内からごみ箱を追放した。その後、この容器収集も散乱の心配のない、しかも作業能率のよい袋収集となった。分別排出の徹底を図るため、平成12年2月から可燃ごみを、平成13年4月から不燃ごみを半透明又は透明袋で排出することとした。さらに平成21年10月からは指定ごみ袋制度を導入して、可燃ごみ及び不燃ごみを指定ごみ袋での排出とし、ごみの減量につながった。

また、減量化を促進するためミックスペーパー試行回収(市内6地区)を平成17年6月から開始し、平成18年1月には20地区に拡大した。平成18年4月からは、市内全地区とし、本格実施したところである。平成22年4月より毎週水曜日に回収を行っている。可燃ごみの収集回数も平成2年4月からは、中心部を毎日、その周辺は週3回、その他は週2回の収集となり、中心部の収集は許可業者が行うこととなった。平成18年4月からは、中心部以外の一部地域について委託業者による収集を開始し、平成27年4月には全市域(北部山間地域除く)を業務委託した。また、週3回の地区は平成18年4月よりミックスペーパーの回収に伴い週2回になっている。

更なる家庭ごみの減量化、及び資源リサイクルを進めるための新たな取組として、平成27年8月から一部のモデル地区で試行実施されたプラスチック製容器包装の分別回収について、平成28年12月から全市域に可燃ごみの収集と同様の収集方式で実施され、毎週土曜日の収集を行っている。

不燃ごみについては、市街地は月1回、その他の地域は2か月に1回の収集を行ったが、昭和53年からは全市域が月1回の収集となり、年間12回の収集となった。平成16年11月からは、市内18地区について不燃ごみ収集運搬業務試行委託を開始し、平成17年4月からは、全市域を対象とした。また、平成28年12月からは、甲府・峡東クリーンセンターの本格稼働（平成29年4月1日）に伴う試行運転が行われることにより、可燃性粗大ごみと不燃性粗大ごみの分別回収を開始した。

資源物については、平成元年12月から、一部の地域について委託業者による収集を開始し、平成2年7月からは、全市域一斉に地区別月1回を業務委託した。

また、オイルショック以降市民の間に定着した省資源、省エネルギーの考えから「捨てればごみ 生かせば資源」を合言葉に、昭和53年7月から甲府市自治会連合会の協力を得て再利用できるごみを別途に回収する有価物回収が始められ、現在では約67%の自治会で実施され、ごみ減量化が図られている。

不燃ごみや資源物については、市民が排出したごみなどを持ち去る行為が発生し、市と市民が協働して築き上げてきたリサイクルシステムが脅かされ、適正な処理に支障が生じる状況にあったことから、市民に安心してごみを排出してもらうため、集積所からの持ち去り行為を禁止するとともに罰則を含めた法的措置が講じられるよう条例の一部を改正し、平成24年4月から施行した。

施行に伴い、集積所の巡回・監視パトロールを行い、持ち去り行為者への抑止・指導・警告や通報等により行為者の情報収集に努めている。

さらに、事業者が排出するごみの扱い方法も変更し、従来1日10キログラム以上を排出する事業所について市が収集した場合は有料としていたが、昭和56年4月から各事業（商店）者から排出届を提出してもらい、排出量（1日5キログラム以上）により手数料を定め、市及び許可業者が有料で収集を行った。平成2年4月から排出量1日5キログラム以上は、許可業者が収集を行っていたが、平成3年10月の法改正に伴い事業活動から排出される一般廃棄物については、自らの責任により処理・処分しなければならないことになり、令和4年度末現在、許可業者67社が事業系ごみの収集を行っている。

ごみ処理施設については、昭和になると、ごみの排出量がたちまち露天のごみ焼却場の処理量を大きく上まわるようになってきたので、昭和13年に南口(青葉町)に岩本式焼却炉3基を備えた1日処理能力39トンの第2焼却炉が建設された。これによりごみの処理は極めて順調に行われたが、この焼却場も老朽化と処理能力の低下により、さらに新しい施設が必要となった。そこで、昭和40年5月住吉本町に1日の処理能力50トンの三機式補助通風固定炉を持つ焼却場が建設され、これまで処理できなかった台所

くずも一緒に処理できる、当時としては画期的な工場となった。また、昭和43年8月には山宮町に手塚式ガーベジ・プレス方式という、ごみを圧縮梱包処理し、ごみ容積を80%減らし埋立処理する、1日処理能力100トンの工場が建設された。

しかし、高度経済成長のもとに、ごみ排出量はますます増え続け、両工場をもってしても処理能力を超えるようになり、昭和47年3月上町に準機械炉エバラ A—II PC 型の焼却炉を新設し、処理能力100t/8hの焼却工場が完成した。さらに、昭和60年代に入ると、ごみ質の変化と施設の老朽化が顕著となったため、平成3年12月から新焼却工場の建設に着手、平成7年8月に1日処理能力360t(120t/24h×3炉)の全連続燃焼式流動炉が完成、平成7年9月1日から石和町のごみも合わせて効率よく安定的に処理した。この焼却工場の特色は、ごみの焼却熱を利用し、発電を行うとともに、場内の冷暖房及び隣接するリサイクルプラザへの熱源供給を行い、エネルギーの有効利用を図ることのできる施設であった。

一方、昭和52年8月、粗大ごみなど不燃性ごみ専用処理施設として、附属破碎工場が建設され効果をあげたが、これも組成の変化と処理量の増大及び資源回収に対応するため、平成3年12月から新たな粗大ごみ処理施設の建設に着手し、平成5年5月に完成、石和町との共同処理を行った。

ごみ処理施設の使用期間については、笛吹市境川町寺尾地区を建設候補地にした本市と峡東3市の広域ごみ処理構想を受け、地元対策委員会に使用期限の延長について依頼を行い、協議を重ねた結果、平成18年9月25日覚書を取り交した。これにより、使用期限を「平成22年度末まで」から4年間延長し、「平成26年度末まで」とした。さらに、境川町の次期ごみ処理施設の操業開始が2年間遅れることを受け、地元対策委員会と使用期限の延長について協議を重ね、平成23年2月15日締結の覚書により、2年延長し「平成28年度末まで」とした。

新ごみ処理施設「甲府・峡東クリーンセンター」が平成28年11月から試行運転を開始したことに伴い、新ごみ処理施設へのごみの搬入・処理を実施した。また、平成29年4月1日から「甲府・峡東クリーンセンター」が本格稼働を開始することにより、環境センター附属焼却工場及び附属破碎工場は平成29年3月31日に稼働停止し、本市のごみ処理は、甲府・峡東地域ごみ処理施設事務組合に移行した。

その他、大雨などの際、浸水被害を未然に防ぐため、住宅地などの側溝清掃を行っている。

2 し尿処理事業



し尿処理は、古くから周辺の農家が汲み取り搬出し、肥料に使用するという慣行が大正10年頃まで続いた。その後、一部農家による汲み取り拒否の動きなどがあり、汲み取り農家がし尿代金を支払うという長い慣行が廃止され、無償汲み取りとなり、次第に市民から汲み取り料を徴収する方向に変わっていった。こうして、し尿処理は付近農家と汲み取り業者により汲み取りが行われ、農家還元による処理が行われていた。昭和29年清掃法の施行により汚物などの収集処理の方針が明示され、公共団体や学校・公衆トイレなどについては、市がバキューム車を購入し、直営で収集処理することとし、一般家庭については、清掃法に基づいて許可された市内の14業者によって汲み取りが行われた。その後、業者間で汲み取り区域が乱れ紛争を生じ、市民サービスに欠ける面があったので、昭和35年10月からは汲み取り区域を設定し、区域割制収集を実施した。

しかし、近年各都市で問題とされてきた、公共下水道化の進行による業務量の減少によって、し尿汲取許可または委託業務の縮小を余儀なくされた際における措置が、自治体と業者間の大きな問題となってきた。本市においても、公共下水道の進捗に伴い、昭和54年12月甲府清掃同業組合から市長に陳情がなされた。①過去の補償、②今後の転廃業補償、③委託業務の拡大等であり、組合からの請願に対し、昭和56年3月市議会において、①は不採択、②、③については採決と決まった。これらを踏まえて、先進都市の調査、学識経験者における調査資料等を参考とし、業者間との折衝の末、昭和57年2月6日助成内容、助成金額、減車計画等を内容とした協定書を取り交わし、計画的に減車していくこととし、現在に至っている。

平成26年4月には、災害時におけるし尿等の収集運搬の協力に関する協定書を許可業者（5社）と取り交わした。

一方、し尿の終末処理については、人口増と化学肥料の普及により、し尿を肥料として使用する農家が減少したことにより次第に困難となり、各方面から大規模なし尿処理施設の建設が強く要望されるに至った。これにより昭和37年終末処理施設設置計画を立て、昭和40年西下条に1日処理能力80キロリットルの消化処理施設を完成させた。

しかし、その後の収集区域の拡大と市街地周辺地域の住宅化に伴い処理量が増大し、併せて下水道処理施設のし尿処理等について国の方針が改められ、下水道施設の活用（昭和35年に完成した下水道処理施設において1日約35キロリットルのし尿が処理されていた）が困難となり、再び処理に困難が生じたので、昭和43年増設に踏み切ったが、客観情勢が許さず、幾多の困難が生じたが、翌年各層の協力により地元の理解が得られ、1日処理能力80キロリットルの施設の増設を行った。

しかし、この施設も増設当時、12年間で撤去するという地元住民との約束があり、新しい処理場用地を求めて努力したが、適地が見当たらず、再度地元との交渉の結果、昭和57年1月28日調印した協定書により、5年間の延長が認められた。その後、昭和61年度に小曲町地内（市有地）への移転が決まり、平成元年3月に完成し、同年4月より稼働を開始した。当施設は従来处理できなかった窒素やリンについても完全に除去が可能な画期的なもので、下流域における生活環境保全の一役を担うものであった。

なお、当該施設の存続については、完成した時点から12年経過後、市と地元で改めて協議することなどを約した、昭和62年2月19日締結した覚書により、地元五町（下今井町、中町、東下条町、西下条町、小曲町）で構成する、西下条し尿処理場撤去対策委員会と協議を重ねた結果、継続使用することで合意に達し、平成17年3月28日締結の覚書により継続期間を平成27年3月31日までとした。

平成25年4月、使用期限まで2年となったことから、対策委員会委員長へ対策委員会の開催を依頼し、7月に開催された対策委員会において、庁内で衛生センターの存続、移転について検討してきた経過、衛生センターの現在の施設の状況、し尿等の搬入実績、今後の搬入量の推計及び今後の処理方法等について説明を行い、現在地での衛生センターの使用期限の延長について申し入れを行い理解を求めた。

これに対して、当初は対策委員会から覚書の期限での撤去を求められたが、その後、対策委員会を構成する五町の委員と粘り強く交渉を重ねた結果、地域環境整備事業を実施することにより使用期限を延長することが内諾され、平成26年12月22日、使用期限を10年間延長し平成37年（令和7年）3月31日までとする覚書を締結した。

なお、これ以上の延長は耐用年数から不可能なため、施設の移転、他市町村との共同処理等の検討を平成27年度より開始した。

し尿処理施設は、生活排水対策の推進により、し尿等搬入量の減少や収集物の性状変化に伴う処理効率の低下、また、施設の老朽化対策や循環型社会形成に向けた資源化の取組など、し尿処理を取り巻く状況の変化への対応が求められており、平成30年1月には、農水省、国交省、環境省等、関係5省庁から「汚水処理の事業運営に係る「広域化・共同化」計画の策定について」が発出されたことに伴い、山梨県が同年8月20日に生活排水対策連絡会議を開催し、汚水処理の広域化・共同化計画の策定に向けて各市町村を含めた検討体制の構築に動き出した。

こうした状況を踏まえ、既存のごみ処理広域化の枠組みや周辺市町との連携によるし尿処理の検討をした結果、令和3年4月1日から、中巨摩地区広域事務組合衛生センターでの広域処理とすることとし、甲府市衛生センターについては令和3年3月31日をもって閉鎖した。

令和4年度清掃費の状況

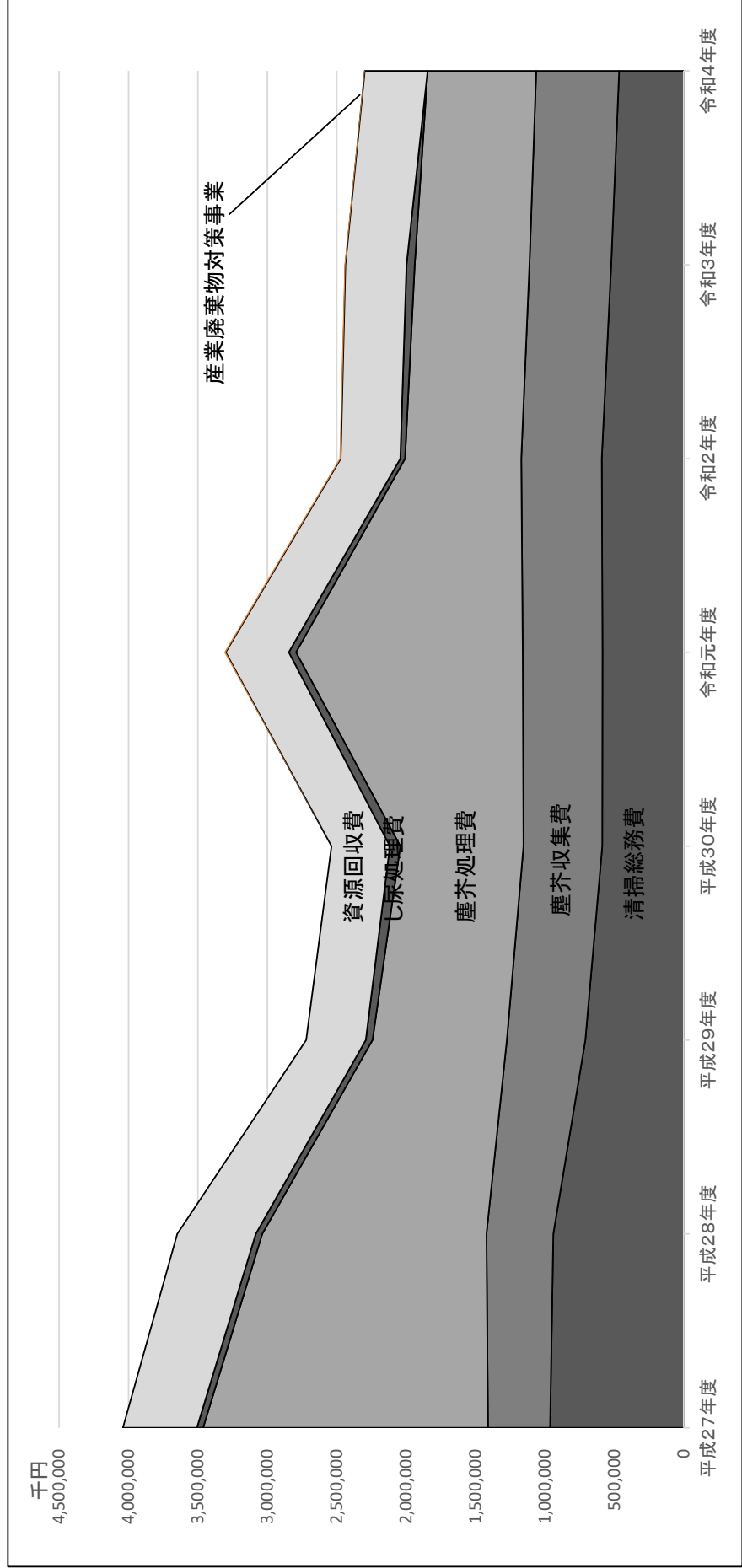
(単位：円)

清掃費		2,300,692,384		
1 清掃総務費		465,207,696		
(1) 一般職給与費		447,865,601	(3) 環境センター地域環境整備事業費	4,435,035
(2) 清掃総務費		17,342,095	ア 地域環境整備委託料	404,235
ア 日常業務用消耗品		641,038	イ 地域環境整備補助金	4,000,000
イ 庁用燃料費		86,350	ウ その他の経費	30,800
ウ 環境センター光熱水費		9,389,189	4 資源回収費	452,011,077
エ 環境センター電信電話料		918,277	(1) 特別職給与費	140,800
オ B型肝炎予防接種等手数料		94,380	ア 甲府市廃棄物減量等推進審議会委員報酬	140,800
カ 環境センター清掃業務等委託料		4,049,760	(2) 明るくきれいなまちづくり基金事業費	5,194,253
キ 庁用車等賃借料		1,488,414	ア 甲府市リサイクル	
ク その他の経費		674,687	推進員連絡協議会補助金	5,194,253
2 塵芥収集費		597,336,878	(3) リサイクルプラザ管理運営事業費	88,094,694
(1) 塵芥収集費		597,336,878	ア リサイクルプラザ指定管理料	79,221,525
ア 会計年度任用職員報酬等		16,028,199	イ 自転車防犯登録協賛金	16,000
イ 報償費		292,000	ウ リサイクルプラザプール室内照明改修	
ウ 収集業務用等消耗品費		635,617	及びトイレ洋式化工事	8,385,300
エ 収集車等燃料費		1,607,201	エ その他の経費	471,869
オ 地区別日程表印刷製本費		1,320,907	(4) ごみ減量と資源リサイクル事業費	358,581,330
カ 収集車等修繕費		409,244	ア 集団回収運動報奨金	21,759,134
キ 不燃ごみ収集運搬業務委託料		125,020,500	イ 指定ごみ袋販売手数料	27,176,380
ク 可燃ごみ収集運搬業務委託料		433,692,127	ウ 陶磁器食器破砕及び運搬手数料	78,608
ケ 中心市街地可燃ごみ収集運搬業務委託料		7,824,772	エ 有価物回収に係る回収業務委託料	10,651,751
コ 側溝土砂収集運搬業務等委託料		3,318,700	オ 有価物回収に係る容器配置委託料	1,662,760
サ 収集車等賃借料		4,323,923	カ 資源物収集・運搬業務委託料	132,027,500
シ 自動車器具費		703,936	キ その他プラスチック製容器包装	
ス ごみ集積所施設設置費補助金		482,000	保管・圧縮等委託料	15,942,080
セ ごみ集積所防衛ネット購入費補助金		676,938	ク 指定ごみ袋の作製、保管及び	
ソ その他の経費		1,000,814	配送業務委託料	74,932,874
3 塵芥処理費		782,502,705	ケ その他委託料	5,981,366
(1) 最終処分場事業費		106,395,601	コ 有価物回収事業補助金	48,126,974
ア 薬品等消耗品費		2,277,138	サ 生ごみ処理機器購入補助金	2,123,700
イ 光熱水費		7,910,593	シ その他の経費	18,118,203
ウ 事業用器具修繕費		493,905	5 産業廃棄物対策事業費	3,634,028
エ 維持管理業務等委託料		11,654,500	(1) 産業廃棄物対策事業費	3,634,028
オ 2tダンプ賃借料		962,148	ア 会計年度任用職員報酬等	2,245,200
カ 一般廃棄物最終処分場負担金等		82,371,000	イ 立入検査等消耗品費	387,462
キ その他の経費		726,317	ウ 産業廃棄物最終処分場	
(2) 一般廃棄物処理事業費		671,672,069	水質検査業務委託料	528,000
ア 消耗品費		139,130	エ 庁用車賃借料	282,528
イ 適正処理困難物処理手数料		56,100	オ その他の経費	190,838
ウ 適正処理困難物運搬処分委託料		979,715		
エ 中巨摩地区広域事務組合衛生センター				
処理手数料		4,343,110		
オ 中巨摩地区広域事務組合衛生センター				
管理負担金		81,854,000		
カ 甲府・峡東地域ごみ処理施設事務組合				
事業費負担金		583,222,986		
キ 汚染負荷量賦課金		532,100		
ク その他の経費		544,928		

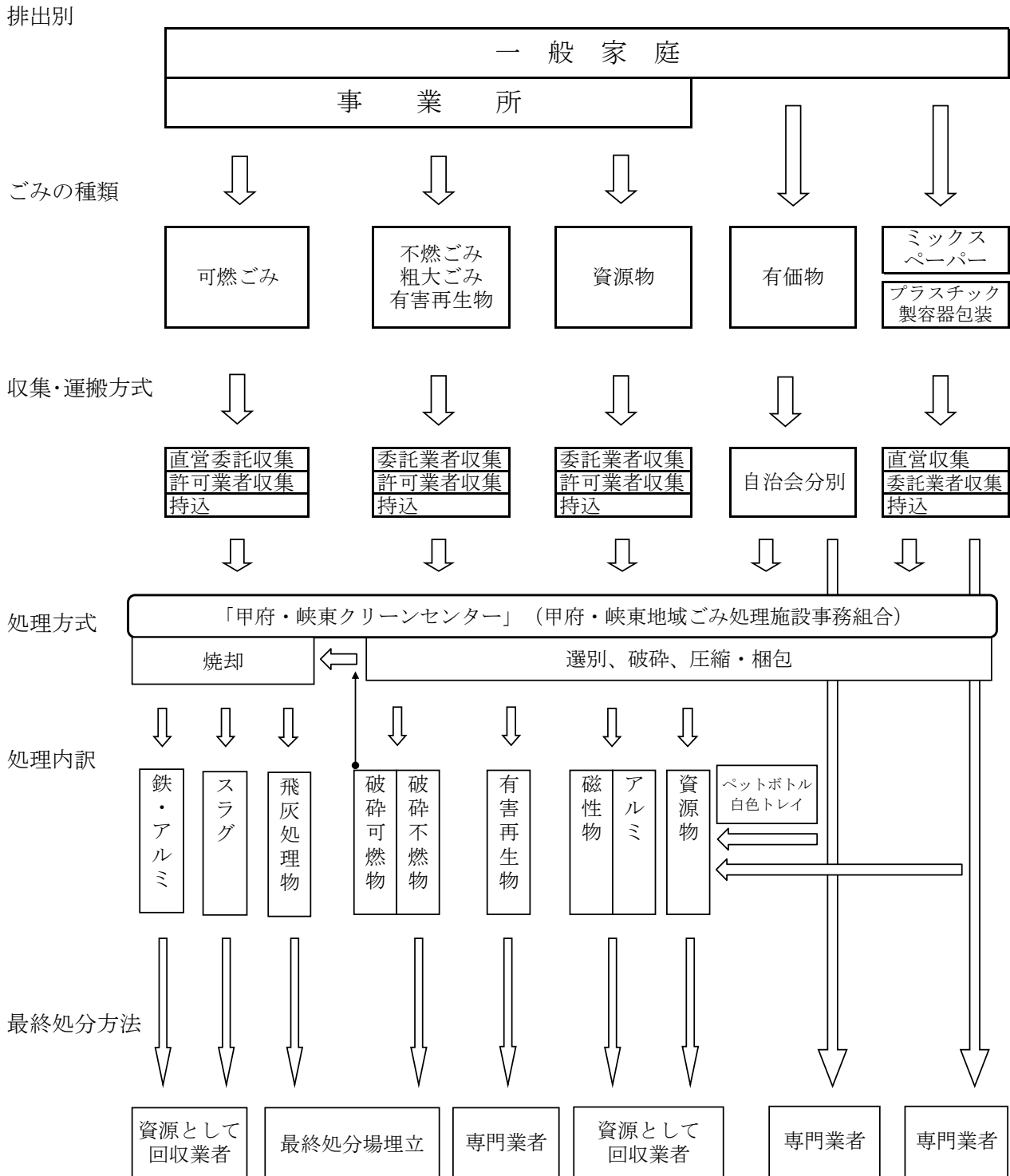
清掃費の推移

(単位：円)

年 度	平成27年度	平成28年度	平成29年度	平成30年度	令和元年度	令和2年度	令和3年度	令和4年度
清掃総務費	963,232,446	939,538,258	709,390,712	586,294,855	585,261,675	590,356,788	522,299,283	465,207,696
塵芥収集費	446,143,191	482,081,790	564,835,123	568,079,540	574,271,108	579,718,067	588,341,439	597,336,878
塵芥処理費	2,053,184,458	1,614,452,973	968,606,363	887,994,371	1,634,051,958	838,707,809	826,814,092	782,502,705
し尿処理費	44,523,155	46,644,868	47,495,900	75,203,631	52,236,555	33,081,416	60,453,021	
資源回収費	533,572,538	565,327,600	430,147,620	420,005,749	454,089,245	429,242,051	438,922,333	452,011,077
産業廃棄物対策事業費					10,982,713	9,337,957	7,232,305	3,634,028
清掃費合計	4,040,655,788	3,648,045,489	2,720,475,718	2,537,578,146	3,310,893,254	2,480,444,088	2,444,062,473	2,300,692,384



甲府市ごみ収集・処理フロー



年度別ごみ搬入量

区 分		単位	平成30年度	令和元年度	令和2年度	令和3年度	令和4年度	
処理計画区域人口(10月1日現在)		A 人	189,067	187,913	187,103	186,517	186,573	
家庭系ごみ	可燃ごみ	直営・委託収集	B t	33,718.55	33,652.08	34,011.28	33,284.28	32,779.13
		生活系持込	C t	603.09	588.11	723.56	727.74	722.73
		計	D t	34,321.64	34,240.19	34,734.84	34,012.02	33,501.86
		1人1日あたり排出量(g) (D/A÷365or366日)	E g	497.35	499.21	507.23	499.60	491.96
	不燃ごみ	直営・委託収集	F t	3,863.23	3,926.77	4,521.04	3,963.64	3,670.16
		生活系持込	G t	1,244.28	1,358.85	1,669.24	1,774.77	1,699.11
		計	H t	5,107.51	5,285.62	6,190.28	5,738.41	5,369.27
		1人1日あたり排出量(g) (H/A÷365or366日)	I g	74.01	77.06	90.40	84.29	78.84
	資源物	委託回収	J t	2,480.94	2,360.72	2,449.03	2,348.03	2,222.13
		生活系持込	K t	530.62	555.87	615.78	626.89	594.72
		計	L t	3,011.56	2,916.59	3,064.81	2,974.92	2,816.85
		1人1日あたり排出量(g) (L/A÷365or366日)	M g	43.64	42.52	44.76	43.70	41.36
家庭系ごみ総量(D+H+L)		N t	42,440.71	42,442.40	43,989.93	42,725.35	41,687.98	
市民1人1日あたり		O g	615.00	618.80	642.38	627.59	612.17	
事業系ごみ	可燃ごみ	許可業者収集	Q t	20,771.46	20,751.81	18,214.21	18,572.73	18,725.82
		事業系持込	R t	1,879.40	2,210.23	2,252.27	2,212.57	2,575.98
		計	S t	22,650.86	22,962.04	20,466.48	20,785.30	21,301.80
	不燃ごみ	許可業者収集	T t	271.09	278.20	228.55	195.26	198.35
		事業系持込	U t	52.26	50.17	47.15	25.94	27.42
		計	V t	323.35	328.37	275.70	221.20	225.77
	資源物	許可業者収集	W t	618.96	583.96	484.03	478.49	469.10
		事業系持込	X t	118.55	100.78	107.96	93.27	58.95
		計	Y t	737.51	684.74	591.99	571.76	528.05
	事業系ごみ総量(S+V+Y)		Z t	23,711.72	23,975.15	21,334.17	21,578.26	22,055.62
	甲府市搬入量(N+Z)		① t	66,152.43	66,417.55	65,324.10	64,303.61	63,743.60
	その他甲府市搬入量(可燃)		② t	187.55	221.63	132.52	232.12	0.00
計(①+②)		③ t	66,339.98	66,639.18	65,456.62	64,535.73	63,743.60	

し尿処理状況 衛生センター

年度	搬入量 (kℓ)	1日平均処理量 (kℓ)	稼働日数 (日)
平成30	5,075.43	17.32	293
令和元	5,474.59	18.62	294
2	4,703.04	15.89	296

中巨摩地区広域事務組合 衛生センター

令和3年4月1日から、甲府市内のし尿及び浄化槽汚泥を処理する施設として、許可業者が搬入している。

年度	搬入量 (kℓ)		
	し尿	浄化槽汚泥	計
令和3	445.62	4,502.95	4,948.57
4	430.49	3,912.62	4,343.11

令和4年度 一般廃棄物処理原価

(単位：千円)

	総額	収集運搬			中間処理(焼却・資源化等)			最終処分(埋め立て)			管理
		生活系	事業系	小計	生活系	事業系	小計	生活系	事業系	小計	
1. 人件費											
(1) 職員給与(一般職)	112,538	0	0	0	0	0	0	0	0	0	112,538
(2) 職員給与(技能職)	166,658	149,992	0	149,992	0	0	0	11,066	5,580	16,666	0
(3) 退職手当引当金繰入額	2,332	1,431	0	1,431	0	0	0	106	53	159	742
(4) その他	60,321	45,924	0	45,924	0	0	0	897	451	1,348	13,049
小計	341,849	197,347	0	197,347	0	0	0	12,088	6,085	18,173	126,329
2. 物件費等											
(1) 処理費	131,262	117,612	0	117,612	401	0	401	8,813	4,436	13,249	0
(2) 委託費	823,689	714,198	0	714,198	17,178	0	17,178	7,753	3,902	11,655	80,658
(3) 減価償却費	54,827	21,392	0	21,392	0	0	0	12,569	6,327	18,896	14,539
(4) その他	17,976	0	0	0	0	0	0	0	0	0	17,976
小計	1,027,754	853,202	0	853,202	17,579	0	17,579	29,135	14,665	43,800	113,173
3. 移転費用											
(1) 組合分担金等(処理及び維持管理費)	281,448	0	0	0	131,860	68,096	199,956	54,207	27,285	81,492	0
(2) その他	0	0	0	0	0	0	0	0	0	0	0
小計	281,448	0	0	0	131,860	68,096	199,956	54,207	27,285	81,492	0
4. その他管理費用											
(1) 支払利息	0										0
小計	0										0
合計	1,651,051	1,050,549	0	1,050,549	149,439	68,096	217,535	95,431	48,034	143,465	239,502

・総人口(令和4年10月1日現在) 186,573人
 ・世帯数(令和4年10月1日現在) 94,202世帯
 ・甲府市民1人当たりごみ処理原価 8,849円/人
 ・甲府市1世帯当たりごみ処理原価 17,527円/世帯

	生活系	事業系	合計
ごみ総排出量(kg)	47,364,000	22,055,000	69,419,000
1人1日当たりのごみ排出量(g/人日)	695.5	323.9	1,019.4

※参考 令和3年度
 1人当たりごみ処理原価 8,890円/人
 1世帯当たりごみ処理原価 17,988円/世帯

ごみ減量と資源リサイクル事業の概要

環境と経済が両立した持続可能な循環型社会を構築するため、本市では、廃棄物の発生抑制（リデュース）、再利用（リユース）、再資源化（リサイクル）の「3R（スリーアール）」の推進に取り組んできた。

令和3年度から、可燃ごみを減らす新たな取組として、生ごみ処理器「キエーロ」及び食品ロス削減マッチングサービス「甲府タベスケ」の普及促進に取り組み、ごみ減量と資源リサイクルの推進を図った。

1 有価物の回収



昭和53年7月から、甲府市自治会連合会の協力を得て「捨てればごみ 生かせば資源」を合言葉に、自治会等が自主的に取り組む集団回収として有価物回収を開始した。

地域住民が品目ごとに選別作業を行い、回収業者に売却し、代金は、回収業者から自治会等に直接支払われている。

本市では、より一層の分別排出を促進するため、回収量1kg当り7.5円（平成13年度単価改正）の報奨金を交付した。

年度	実施 団体数	自治会 総数	回収量 (t)	前年 度比 (%)	回収業者が 自治会から 買上げた額 (円)	報奨金 単価 (円)	回収業者が 問屋へ売却 した額 (円)	有価物回収 報奨金額 (円)	回収業者 への補助金 (円)	回収業者へ の回収容器 配置委託料 (円)
平成30	367	518	4,692.6	93.3	18,298,638	7.5	45,870,500	30,291,832	55,664,386	1,732,752
令和元	359	518	4,271.7	91.0	14,701,623	7.5	36,009,766	27,272,107	59,708,449	1,714,816
2	353	515	3,873.2	90.7	9,687,173	7.5	23,620,425	24,609,739	63,178,457	1,696,640
3	348	513	3,631.0	93.7	9,187,419	7.5	19,000,315	23,201,621	56,831,363	1,683,000
4	342	513	3,323.2	91.5	11,517,355	7.5	30,946,518	21,138,142	48,126,974	1,662,760

(注1) 回収量に紙パック、ペットボトル、白色トレイは除く。

(注2) 回収量のうちカレット、自転車等、その他紙製容器包装類は報奨金の対象外。

2 資源物の回収



有価物回収を実施していない自治会や、有価物回収日に排出できなかった市民のために、平成2年7月から行政による資源物の回収を実施している。

資源物の回収は民間委託により実施しており、月1回、地区ごとに回収している。
なお、報奨金については平成13年度から廃止した。

年度	委託 回収量 (t)	直接 搬入量 (t)	回収量 合計 (t)	前年 度比 (%)	収集運搬 委託料 (円)
平成30	2,480.9	530.6	3,011.6	97.1	121,733,280
令和元	2,360.7	555.9	2,916.6	96.8	126,719,560
2	2,449.0	615.8	3,064.8	105.1	127,791,400
3	2,348.0	626.9	2,974.9	97.1	128,461,300
4	2,222.1	594.7	2,816.8	94.7	132,027,500

3 容器包装廃棄物の回収



(1) 紙パックの回収

紙パックは、再生原料とされる紙類の中でも品質が良いことから、紙パックの回収を全国に先駆けて、平成2年4月から有価物及び資源物回収の日に実施した。また、分別排出を促進するため、回収量1kg当り32.0円の報奨金を交付した。

なお、資源物回収に伴う報奨金は平成13年度から廃止した。

年度	紙パック(t)				報奨金額(円)
	有価物回収	資源物回収	団体回収	合計	
平成30	20.1	8.7	2.2	31.0	708,640
令和元	22.2	9.1	2.0	33.3	774,016
2	21.5	11.0	2.0	34.5	751,488
3	19.5	10.4	2.2	32.1	695,616
4	17.4	9.9	2.0	29.3	620,992

(注1) 「団体回収」は協力団体回収を表す。

(2) ペットボトルの回収

容器包装リサイクル法が平成9年4月から施行されたことに伴い、同月から有価物回収及び資源物回収の日にペットボトル回収を実施した。

年度	ペットボトル(t)			
	有価物回収	資源物回収	合計	回収委託料(円)
平成30	222.7	139.6	362.3	11,303,135
令和元	214.6	136.5	351.1	10,984,207
2	206.3	147.7	353.9	10,664,624
3	205.2	133.6	338.8	10,608,737
4	201.8	131.1	332.9	10,431,561

(3) 食品用白色トレイの回収

平成12年4月に容器包装リサイクル法が完全施行され、分別回収が猶予されていた「その他紙類とその他プラスチック類」が回収の対象品目となったことから、その他プラスチック類のうち食品用白色トレイの分別回収を同月から有価物回収及び資源物回収の日に実施した。

年度	食品用白色トレイ(t)			
	有価物回収	資源物回収	合計	回収委託料(円)
平成30	4.1	1.5	5.6	208,217
令和元	4.1	1.4	5.5	211,671
2	3.7	1.7	5.4	191,342
3	4.3	1.5	5.8	222,413
4	4.2	1.5	5.7	220,190

(4) プラスチック製容器包装分別回収

平成28年12月から、更なる資源の有効利用及び環境負荷の軽減を目的とした「プラスチック製容器包装分別回収」を市内全域で毎週土曜日の回収を開始した。

年度	回 収 量(t)	前 年 度 比(%)
平成30	678.4	108.68
令和元	735.5	108.41
2	833.4	113.31
3	861.5	103.37
4	866.2	100.54

4 ミックスペーパー分別回収事業



平成18年4月から、可燃ごみの約3割を占める雑紙類をミックスペーパーとして、全市域で分別回収し、平成22年4月から隔週を毎週回収に拡大した。また、平成25年度は、ミックスペーパー専用の排出袋を作製し、全戸配布を行い回収量の増加を図った。

年度	回 収 量(t)	前 年 度 比(%)
平成30	1,597.0	95.84
令和元	1,545.5	96.19
2	1,443.9	94.00
3	1,292.0	89.48
4	1,255.2	97.15

(注1) 令和元年度以降の回収量は、紙製容器包装類を含む。

(注2) 令和元年度の前年度比は、ミックスペーパー回収量のみで算出。

5 廃食油の回収



平成19年5月から、奇数月に公民館等（9箇所）において、資源の有効活用と環境負荷の軽減のため、家庭で不用になった食用油（廃食油）の回収を開始した。排出量と利便性向上のため、回収場所を順次増設するとともに、リサイクルプラザについては時間を夜8時まで排出可能とし、土・日曜日も回収を実施してきた。平成24年度からは毎月回収に改め、回収場所は平成20年5月から20箇所、平成21年7月から21箇所、平成22年4月から22箇所、平成25年4月から24箇所、平成30年度には25箇所に拡大した。回収した油は家畜用飼料として再利用した。

年度	回収量(t)	前年度比(%)
平成30	7,980	87.50
令和元	8,660	108.52
2	8,920	103.00
3	8,460	94.84
4	7,300	86.29

6 遊休陶磁器製食器の回収



平成22年6月から、家庭にある遊休陶磁器製食器の有効活用を目的に、陶磁器製食器の回収を開始した。平成23年12月から割れたり欠けたりしたのももリサイクルを目的に回収し、再生食器の原材料として陶磁器の生産地である岐阜県土岐市に搬送した。

年度	持込件数	回収量(kg)	リユース(kg)	リサイクル(kg)	不適合物(kg)
平成30	275	7,369.9	947.3	3,839.7	2,483.7
令和元	331	8,110.9	1,180.7	4,490.5	2,439.7
2	312	7,635.0	588.5	4,066.6	2,979.9
3	274	6,169.9	428.9	2,626.2	3,114.8
4	253	5,918.5	405.6	2,216.6	3,296.3

7 特定家庭用機器等のリサイクル



平成13年4月に施行された家電リサイクル対象品目（テレビ、冷蔵庫・冷凍庫、洗濯機・衣類乾燥機、エアコン）の処理方法について、広報・ホームページ・ごみ分別アプリなどを利用した啓発活動を実施した。

8 生ごみの減量化及び再資源化



(1) 生ごみ処理機器の購入補助

家庭における生ごみの減量と堆肥化を推進するため、昭和63年5月からボカシ容器等の購入に対する補助(限度額 1,000 円)を開始し、平成10年4月から電気式処理機への補助(限度額 10,000 円)を実施した。平成21年4月から容器式 2,000 円、電気式 20,000 円へ補助限度額の引き上げ、更に平成24年4月から容器式 5,000 円、電気式 50,000 円へ補助限度額の引き上げを行った。

(2) EMボカシの無料交付

平成8年1月から生ごみの減量化と堆肥化を目的に結成された登録団体を対象として、生ごみ発酵促進剤であるEMボカシを無料交付し、平成26年10月より登録団体だけではなく一般世帯へも無料交付した。

年度	容器式処理機購入補助		電気式処理機購入補助		EMボカシの交付実数		
	台数	補助金額(円)	台数	補助金額(円)	団体数	世帯数	交付袋数
平成30	8	20,860	58	1,711,060	338	2,672	23,425
令和元	16	42,800	50	1,624,500	339	2,518	22,079
2	23	62,800	68	2,197,200	340	2,500	20,408
3	18	43,600	52	1,913,700	333	2,300	18,468
4	20	60,900	58	2,062,800	347	2,224	17,224

(3) しんぶんコンポストの無料交付

可燃ごみの減量化の一環として、生ごみの堆肥化が家庭で気軽にできるしんぶんコンポストを平成25年5月から無料交付した。なお、平成25年5月から平成26年3月の間には段ボールコンポストも無料交付していた。

年度	レジカゴと基材セット		基材のみ	
	交付実数(個)	製造委託料(円)	交付実数(袋)	製造委託料(円)
平成30	141	267,750	385	250,776
令和元	88	146,370	399	248,184
2	95	172,520	375	247,408
3	73	136,200	298	151,340
4	66	108,900	403	282,668

9 リサイクルプラザの管理運営



甲府市リサイクルプラザは、限りある資源の有効活用を推進し、循環型社会を実現するための施設として、平成9年4月に開館した環境総合教育施設である。施設の管理については、平成12年8月から甲府市施設管理協会に委託していたが、平成18年度から指定管理者制度を導入し、平成28年度まで甲府市施設管理協会を指定管理者として管理運営を委託してきた。

平成29年4月から、甲府・峡東クリーンセンターの稼動に伴い熱源を都市ガスに切り替えたことから、環境教育施設の位置付けに健康増進施設を加え、公募により民間事業者を指定管理者に指定し管理運営を委託した。

(1) リサイクルプラザの利用状況

年度	開館日	有料利用者 (人)	有料体育館 利用者 (人)	無料利用者 (人)	施設見学者 (人)	利用者総数 (人)	使用料総額 (円)
平成30	298	31,207	9,054	35,255	1,509	77,025	8,863,100
令和元	297	30,827	8,213	30,856	1,114	71,010	9,118,170
2	251	14,828	4,829	20,408	0	40,065	4,789,848
3	271	20,733	4,919	25,157	0	50,809	6,116,930
4	299	23,187	5,283	29,581	0	58,051	7,440,550

(2) 自転車の再生利用

資源の再生利用を図るため、指定管理者の自主事業として放置自転車を環境センター内の工房「なでしこ工房」で補修作業を行い、令和3年度は37台、令和4年度は68台の再生自転車抽選販売を、リサイクルプラザ内で行った。

(3) リサイクルセミナー室を活用した教室等の開催

リサイクルセミナー室等を使用し、エコ工作教室、ワークショップ等を開催した。

10 リサイクル推進員の活動



廃棄物の処理及び清掃に関する法律が平成3年に改正され、一般廃棄物の減量のための市町村の施策に協力するとともに諸活動を行うための「廃棄物減量等推進員」制度が創設された。これに基づき、本市においても集積所における排出指導と集積所の環境美化のため、平成3年12月にリサイクル推進員制度を創設した。現在は自治会長が推進員となり、地区内の集積所の状況を把握しながら環境問題の責任者として活動している。

また、リサイクル推進員は、各地区で分別排出に関する研修会や視察研修等を実施するとともに、ごみの減量化や資源リサイクルを推進する取組を行った。

リサイクル推進員活動実績（全地区合計）

年度	活動回数	活動延べ人員
平成30	450	7,989
令和元	451	6,474
2	344	3,598
3	574	3,364
4	340	2,761

11 指定ごみ袋制度の導入



家庭系一般廃棄物の排出抑制を図り、資源リサイクルを推進するため、平成21年10月から指定ごみ袋制度を導入した。

家庭系ごみ量の推移

年度	可燃ごみ(t)	前年度比(%)	不燃ごみ(t)	前年度比(%)
平成30	34,321.6	100.42	5,107.5	109.11
令和元	34,240.2	99.76	5,285.6	103.49
2	34,734.8	101.44	6,190.3	117.12
3	34,012.0	97.92	5,738.4	92.70
4	33,501.9	98.50	5,369.3	93.57

12 資源物ステーションの回収



新聞紙・雑誌類・段ボール・牛乳パック・ビン・缶・ペットボトルの7品目が24時間いつでも排出できるステーションを平成21年10月に南部地域（城南団地）、平成24年3月に東部地域（善光寺団地）、平成25年3月に西部地域（荒川自治会内）へ設置した。また、平成28年度にインクカートリッジを品目に加えた。

※ 西部地域のステーション開設時間は、午前8時から午後10時まで

年度	南部地域回収量(kg)	東部地域回収量(kg)	西部地域回収量(kg)
平成30	163,624	62,909	127,401
令和元	169,842	72,333	139,228
2	183,638	84,892	166,989
3	197,570	102,087	175,515
4	193,321	98,871	165,492

13 ごみへらし隊の活動



市民に対する啓発活動を強化することを目的に、平成16年4月から職員による「ごみへらし隊」を編成し、幼稚園・保育所から大学までの教育機関や自治会関係などを対象に、ごみ減量と資源リサイクルに関する講座を行っている。また、令和2年度から、ごみ啓発動画を作成し発信している。

令和3年度に続き、令和4年度も、新型コロナウイルス感染症の影響により講座等を円滑に実施することができない状況が生じたが、生ごみの水切り方法やキエーロの使い方等、ごみ減量化に向けた取組について周知・啓発を行った。

〈活動実績〉

年度	開催数(回)	参加数(人)
平成30	276	13,777
令和元	328	11,425
2	74	4,658
3	86	2,209
4	77	2,041

1 4 食品ロスへの対策



令和3年度から食品ロス削減による新たな取組として、食品ロス削減マッチングサービス「甲府タベスケ」を導入した。

年度	登録者数(人)	取引成立数(人)	削減量(g)
令和3	1,996	92	328,800
4	597	110	194,646

1 5 ごみ分別アプリの配信開始



平成29年9月より、「いつでも、どこでも」ごみの分別方法、収集日等を簡単な操作で確認することができる「甲府市ごみ分別アプリ」の配信を実施した。

年度	ダウンロード数
令和元	3,639件
2	4,265件
3	4,524件
4	4,704件
※合計	22,061件

※合計の数字は平成29年9月からの累計。

1 6 使用済小型家電の回収



平成26年2月より、廃棄される小型家電から有用金属を再生利用することを目的とした使用済小型家電の分別回収を実施し、市役所本庁舎、公民館、悠遊館など市内16ヶ所に回収ボックスを設置し、パソコンや携帯電話等17品目の回収をした。

年度	個数	重量(kg)
平成30	4,347	7,020
令和元	3,736	6,834
2	4,361	8,554
3	3,777	6,202
4	4,098	5,693

17 使用済みインクカートリッジの回収



平成17年11月より、使用済みインクカートリッジのリサイクルを目的とし、市役所本庁舎、公民館、悠遊館など市内20箇所に回収ボックスを設置し、使用済みインクカートリッジの回収をした。

年度	個数	交換金額(円)
平成30	1,655	16,550
令和元	742	7,420
2	1,212	12,120
3	925	9,250
4	912	9,120

ごみ収集業務等の概要

1 ごみ収集業務



現在、本市では一般家庭から排出されるごみを「燃えるごみ」「燃えないごみ」「資源物」「ミックスペーパー」「プラスチック製容器包装」の5種類に分別して収集を実施している。

(1) 燃えるごみ

燃えるごみの集積場所は、市内に5, 133か所（令和5年3月末日）あり、収集業務については、主に民間委託により実施している。

民間委託は、技能職員の退職や再任用の動向を見据える中で、平成18年度から段階的に進め、平成27年度には、山間部を除く全市域28ルートを業務委託とした。

また、平成28年11月からは、甲府・峡東クリーンセンターの試運転及び稼働に伴い、協業組合の車両を2台増車し30ルートとした。

収集方式は、各収集場所を収集曜日地区の路線に基づき巡回するステーション方式を採用しており、収集回数は週2回である。なお、中心街の一部については、一般廃棄物収集運搬許可業者により毎日収集を行っている。

(2) 燃えないごみ

燃えないごみの集積場所は、市内に2, 297か所（令和5年3月末日）あり、平成16年11月から一部地区の収集業務を委託し、平成17年4月からは、全市域を対象として収集業務の委託を行った。収集方法は、学校地区ごとの集積場所を巡回するステーション方式を採用しており、収集回数は各地区年間12回である。粗大ごみも燃えないごみの収集日に収集している。

また、分別排出等の進展はあるものの、燃えないごみの収集日に対象外の品目が排出されるケースがあるため、更なるごみ減量と資源リサイクルを目指し、市民に啓発を行っている。

(3) 資源物

「資源物回収の日」は、毎月1回、学校地区ごとに収集業務を委託しており、集積場所は燃えないごみと同じである。

(4) ミックスペーパー

ごみ排出量の削減に向けた新たな取組として、平成17年6月から試行実施されたミックスペーパーの分別回収については、平成18年4月から全市域において実施され、燃えるごみの収集と同様の収集方式を採用し、毎月2回若しくは毎週の水曜日に収集を行っていたが、平成22年4月から全市域において毎週水曜日の収集を行っている。

(5) プラスチック製容器包装

家庭ごみの発生抑制と減量化、及び資源リサイクルを進めるための新たな取組として、平成27年8月から一部のモデル地区で試行実施されたプラスチック製容器包装の分別回収については、平成28年12月から全市域に燃えるごみの収集と同様の収集方式で実施され、毎週土曜日の収集を行っている。

2 すぐやる業務



市民要望に対応するため、「すぐやる業務」として、死亡した犬・猫等、緊急を要する特別収集等を行っている。

3 指導業務



平成3年10月に廃棄物の処理及び清掃に関する法律が改正され、事業活動から排出される一般廃棄物は自らの責任において処理・処分しなければならないことが盛り込まれた。そのため、一般廃棄物収集運搬許可業者67社（令和5年3月末現在）が事業系ごみの収集を行っている。このことに伴い、指導班が事業所や収集運搬許可業者の指導を行っている。また、マナーの悪い集積場所の指導等も自治会と連携して行うとともに、職員による早朝・夜間パトロールを実施し、環境美化に努めている。

4 ふれあい収集事業



平成19年4月から、高齢者世帯や障がい者世帯で、自らがごみを集積所まで持ち出すことが困難で、身近にごみ出しの協力者がいない世帯を対象に、毎週1回戸別訪問し玄関先からごみの収集を行う「ふれあい収集事業」を実施している。

5 資源物等持ち去り禁止



平成23年12月に「甲府市廃棄物の減量化、資源化及び適正処理等に関する条例」の一部を改正し、平成24年4月に施行した。この改正により、ごみ集積所に排出された資源物・有価物・燃えないごみ（紙類・びん類・金属類で規則に定める品目）を持ち去る行為を禁止し、罰則を含めた法的措置を講じることができるよう持ち去り禁止制度を設けた。

施行に伴い、集積所の巡回・監視パトロールを行い、持ち去り行為者への抑止・指導・警告や通報等により行為者の情報収集に努めている。

6 一般廃棄物の処理方法等指導



事業活動により生じる一般廃棄物が、家庭系ごみの集積所に排出されることを防止するため、事業系一般廃棄物適正処理の事業所調査指導マニュアルを作成し、中小規模事業者への訪問を行い、不適正排出事業者への周知を行った。

7 その他



市内の側溝清掃土砂収集業務については、自治会の協力を得て清掃を行い、収集業務を委託している。令和4年度は新型コロナウイルスの予防対策をしながらの実施を各地区自治会連合会に案内したところ、前年度より実施した地区が大幅に増えた。

また、平成22年度から自治会等のごみ集積所管理者を対象に、ごみ集積所施設の設置費及び防御ネット購入費に対し、補助金を交付している。

なお、令和2年の年頭から流行した新型コロナウイルス感染症予防対策として、令和2年度、

令和3年度に引き続き本市の備蓄しているマスク等を収集運搬委託業者に配布したほか、国・県等からの通知や提供情報を郵送及び電子メールにより収集運搬委託業者及び一般廃棄物収集運搬業の許可業者に送付し情報の共有を図った。また、「行政回収廃棄物の収集運搬業務における新型コロナウイルス感染症予防対策及び事業継続計画」を策定しているが、令和4年度も運用に至るほどの影響はなかった。

(1)すぐやる業務実績(直営)

(単位:件)

年度	特別収集	定期収集	土砂収集	犬・猫等	計
平成30	231	251	19	1,355	1,856
令和元	213	250	18	1,342	1,823
2	248	267	18	1,210	1,743
3	284	260	19	1,093	1,656
4	313	266	29	1,113	1,721

(2)ふれあい収集事業対象世帯数

(毎年度3月31日現在、単位:世帯)

年度	全対象世帯	内 訳	
		高齢者世帯	障がい者世帯
平成30	346	334	12
令和元	351	335	16
2	375	350	25
3	364	353	11
4	367	354	13

(3)ふれあい収集

区 分	可燃ごみ	不燃ごみ	資源物	ミックス	合 計	台 数
年間収集量	71,625kg	2,582kg	17,112kg	759kg	92,078kg	1,066台
1日平均	354.6kg	12.8kg	84.7kg	3.7kg	455.8kg	5.3台

※令和4年度稼働日数202日。

(4)側溝清掃土砂収集量(委託)

年度	台数(台)	収集量(t)	備 考
平成30	354	991	収集運搬業者委託
令和元	325	910	〃
2	58	162	〃
3	13	36	〃
4	130	312	〃

(5) ごみ収集課保有状況

(令和5年3月31日現在、単位：台)

	車両の種類				
	塵芥収集車	軽ダンプ	2tダンプ	ライトバン	計
収集担当	5	11	2		18
指導担当		2			2
衛生担当		4		1	5
計	5	17	2	1	25

(6) し尿・浄化槽汚泥収集運搬業者

令和5年3月31日現在

許可業者数	許可車両台数	従業員数
5社	10台	17人

(7) 浄化槽清掃業許可業者

令和5年3月31日現在

許可業者数	許可車両台数	従業員数
5社	10台	17人

(8) 事業系ごみ収集運搬業許可業者

令和5年3月31日現在

許可業者数	許可車両台数	従業員数
67社	170台	310人

産業廃棄物対策事業の概要

産業廃棄物対策事業の主な業務内容として、廃棄物処理法等に基づく各種届出の受理、廃棄物処理施設の設置及び産業廃棄物処理業の許可事務並びに産業廃棄物処理業者及び排出事業者に対する適正処理の指導を行っている。特にポリ塩化ビフェニル（以下、「PCB」という。）廃棄物の期限内処理に向けての対応は喫緊の課題となっており、未処理事業者に対して、期限内に処理を行うよう必要な指導を行っている。

1 産業廃棄物処理業者等関係



(1) 産業廃棄物処理業（収集運搬業・処分業）及び処理施設設置の許可

市内における産業廃棄物の処理業及び処理施設設置の許可に関する業務を行っている。

令和4年度に許可申請を受けた事業者は産業廃棄物処分業3事業者、産業廃棄物収集運搬業5事業者であり、全て許可処分とした。また、役員変更等により提出される変更届出を14件受理した。令和4年度末時点において、市が許可している産業廃棄物処理業者等は次のとおりである。

許可区分	業者数
産業廃棄物収集運搬業（積替え保管有り）	14
産業廃棄物処分業	11
特別管理産業廃棄物収集運搬業（積替え保管有り）	4
特別管理産業廃棄物処分業	2
産業廃棄物処理施設設置	10

(2) 産業廃棄物処理の実績報告

産業廃棄物の適正処理を確保するため、産業廃棄物処理業者等に対して産業廃棄物処理の実績報告を求めている。令和4年度の報告結果は次のとおりである。

廃棄物の種類	処分量(t)
がれき類	41,771.2
金属くず	27,430.0
ガラス・コンクリート・陶磁器くず	9,299.7
汚泥	9,149.8
その他	1,616.1
合計	89,266.8

(3) 事業者に対する指導

産業廃棄物の処理施設や保管施設を設置する事業場に立入検査を実施し、産業廃棄物処理基準及び保管基準を順守するよう事業者に対して指導している。また、悪質な事業者に対しては、「甲府市廃棄物処理業者等不利益処分要領」に基づく行政処分も行っている。

令和4年度は、事業者に対して、延べ19件の調査・指導を実施し、1件の行政処分を行った。

2 産業廃棄物排出事業者関係



(1) 産業廃棄物管理票（マニフェスト）交付等の報告

マニフェストを交付した排出事業者に対して、マニフェストの交付状況報告を求めている。令和4年度の報告結果は次のとおりである。

分類		件数	分類		件数
A	農業、林業	0	K	不動産業、物品賃貸業	9
B	漁業	0	L	学術研究、専門・技術サービス業	10
C	鉱業、砕石業、砂利採取業	1	M	宿泊業、飲食サービス業	46
D	建設業	182	N	生活関連サービス業、娯楽業	1
E	製造業	79	O	教育、学習支援業	6
F	電気・ガス・熱供給・水道業	8	P	医療、福祉	244
G	情報通信業	16	Q	複合サービス業	7
H	運輸業、郵便業	10	R	サービス業（他に分類されないもの）	55
I	卸売業・小売業	233	S	公務（他に分類されるものを除く）	12
J	金融業・保険業	7	T	分類不能産業	1
合 計					927

・廃棄物処理法で定められた20種類

産業廃棄物の種類		排出量(t)	産業廃棄物の種類		排出量(t)
1	燃え殻	0.000	11	動物系固形不要物	0.000
2	汚泥	2609.042	12	ゴムくず（天然ゴムくず）	3.780
3	廃油	656.516	13	金属くず	3,157.978
4	廃酸	255.647	14	ガラス・コンクリート・陶磁器くず	5,052.905
5	廃アルカリ	148.402	15	鉱さい	0.000
6	廃プラスチック類	2,989.898	16	がれき類	58,685.312
7	紙くず	479.444	17	動物のふん尿	0.000
8	木くず	3,461.773	18	動物の死体	0.000
9	繊維くず	68.424	19	ばいじん	0.000
10	動・植物性残渣	308.530	20	処分するために処理したもの	0.000
合 計					77,877.651

・ 20種類以外の産業廃棄物（不可分一体の廃棄物）

	産業廃棄物の種類	排出量(t)
1	建設混合廃棄物	2,471.558
2	安定型混合廃棄物	764.906
3	管理型混合廃棄物	278.910
4	シュレッダーダスト	0.000
5	石綿含有廃棄物	385.237
6	水銀使用製品産業廃棄物	20.052
7	水銀含有ばいじん等	0.050
8	廃自動車	4.000
9	廃電気機械器具	206.817
10	廃電池類	9.498
11	複合材	19.520
	合 計	4,160.548

・ 特別管理産業廃棄物

	産業廃棄物の種類	排出量(t)
1	燃えやすい廃油	42.473
2	pH 2.0以下の廃酸	176.112
3	pH 12.5以上の廃アルカリ	153.426
4	感染性廃棄物	1,282.185
5	特定有害産業廃棄物	430.542
	合 計	2,084.738

(2) 多量排出事業者による処理計画及び実施状況報告

多量の産業廃棄物又は特別管理産業廃棄物を排出する事業者について、産業廃棄物又は特別管理産業廃棄物の処理計画書及び実施状況報告書を提出することが廃棄物処理法及び条例で定められており、その状況を市ホームページで公表している。令和4年度の状況は次のとおりである。

届出の種類	事業者件数
産業廃棄物処理計画書	32
産業廃棄物処理計画実施状況報告書	29
特別管理産業廃棄物処理計画書	10
特別管理産業廃棄物計画実施状況報告書	6

(3) 排出事業者に対する指導

産業廃棄物の不適正処理を防止するため、産業廃棄物処理基準に従い適正に処理するよう排出者に指導している。令和4年度、事業者に対して、延べ50件の調査・指導を行った。

3 PCB廃棄物の適正な処理の推進に関する



特別措置法に関する事務

(1) PCB特措法における届出書の受理及び公表

PCB保管事業者は、前年度末におけるPCB廃棄物の保管及び処分の状況について、翌年度の6月30日までに届出することとなっており、その結果を市ホームページに公表している。令和4年度の届出件数は次のとおりである。

事業者区分	事業者件数
高濃度PCB廃棄物保管事業者	19
低濃度PCB廃棄物保管事業者	62

(2) PCB廃棄物の適正処理の推進

高濃度PCB廃棄物については、令和4年度末に処分期限を迎えるため、高濃度PCB保管事業者に対して適正処理の指導を実施し、計画的処理完了期限までに処理されることを確認した。また、低濃度PCB廃棄物について、使用又は保管している事業者に対して、令和8年度末の処分期限までに処理するよう指導を行った。

令和4年度、PCB廃棄物の適正処理に関する情報を市ホームページや広報こうふで周知し、41件の事業者に対して現地調査を実施した。

4 自動車リサイクル法関係



使用済自動車のリサイクルや適正処理を図るため、引取業及びフロン類回収業の登録等並びに解体業及び破砕業の許可等を行っている。令和4年度は、引取業及びフロン類回収業の登録申請を47件受理し、全て登録処分とした。また、役員変更等により提出される変更届出を23件受理した。なお、許可等に伴う申請については、0件であった。令和4年度末時点において、市が登録・許可している事業者は次のとおりである。

事業者区分	事業者件数
引取業者	39
フロン類回収業者	11
解体業者	3
破砕業者	3

5 警察OBによる監視パトロール等の実施



廃棄物の不法投棄を未然に防止するとともに、悪質な産業廃棄物処理業者等に対しての適正な監視指導を実施するため、警察OBを指導員として任命し、不法投棄監視パトロールや情報に基づく現地確認及び警察との連携を行っている。

6 その他



(1) 建設リサイクル法に係る全国一斉パトロール

毎年2回（6月、10月）、山梨県、甲府市及び労働基準監督署と合同で、建設現場のパトロールによる指導及び監督を行っており、令和4年度は、6月及び10月にそれぞれ6件の建設現場に立入調査を実施した。

(2) 車両一斉路上調査の実施

例年10月から12月末日までを不法投棄撲滅強化月間として、山梨県及び南甲府警察署と合同で、産業廃棄物収集運搬車両に対して車両一斉路上調査を行っているが、令和4年度は、雨天のため中止となった。

(3) 連絡協議会等への参加

産業廃棄物やPCB廃棄物の事務を取り扱う都道府県市で構成される連絡協議会等に参加し、産業廃棄物の不適正処理事案やPCB廃棄物の早期処理等の情報共有や意見交換等を行っている。令和4年度の参加状況は次のとおりであった

協議会等	開催時期
産業廃棄物不適正処理防止広域連絡協議会（産廃スクラム）	令和4年7月
関東甲信越地区産業廃棄物処理対策連絡協議会	令和4年11月、3月
北海道PCB廃棄物処理事業に係る広域協議会	令和5年3月
北海道PCB廃棄物処理事業に係る甲信越ブロック会議	令和4年10月
山梨県・甲府市連絡協議会	令和4年12月

災害廃棄物対策



地震災害や風水害等が発生した場合、通常的生活ごみに加えて、避難所ごみや仮設トイレ等のし尿のほか、被災した家屋等から発生する災害廃棄物など、一時的に大量の廃棄物が発生する。各種自然災害が発生しやすい国土である我が国においては、全国各地で多くの災害に見舞われており、災害時に発生した大量の廃棄物の処理には、多大な経費と労力が費やされてきた。

本市では、平成17年11月に「甲府市震災廃棄物処理計画」を策定し、平成25年4月に「甲府市災害廃棄物処理計画」として見直しを行ったが、国は平成26年3月に「災害廃棄物対策指針」を策定（平成30年3月改定）しており、県は平成29年4月に「山梨県災害廃棄物処理計画」を策定（令和3年3月改定）していることから、これらとの整合を図るとともに、過去の災害における知見や、観測史上最大の積雪に見舞われた平成26年豪雪等の教訓も踏まえ、「甲府市災害廃棄物処理計画」を令和3年4月に改定した

また、本市は環境省関東地方環境事務所が設置する大規模災害時廃棄物対策関東ブロック協議会（平成26年11月10日設置）の構成員として、大規模災害発災時に備えた情報共有等の連携・協力体制の構築に努めている。

令和4年度においては、オンラインで開催された協議会（令和4年7月26日）に参加し、情報共有、意見交換を行った。

なお、災害の発生時には、「大規模災害発生時における関東ブロック災害廃棄物対策行動計画」に基づき職員の応援派遣を行っており、これまでの派遣状況は下表のとおりである。

※関東ブロックとは、茨城県、栃木県、群馬県、埼玉県、千葉県、東京都、神奈川県、新潟県、山梨県及び静岡県をいう。

○「大規模災害発生時における関東ブロック災害廃棄物対策行動計画」に基づく職員の派遣状況

年度	災害名	派遣先	派遣日数 (日)	派遣人員 (人)	延べ派遣人員 (人日)
令和元	台風15号	千葉県館山市	4	2	8
令和元	台風19号	栃木県鹿沼市	7	4	28
令和元	台風19号	栃木県栃木市	8	4	32
令和元	台風19号	茨城県大子町	4	2	8

V 清 掃 施 設

1 現在のごみ処理施設

山梨県において、県内をA、B、Cの3ブロックに分けた「山梨県ごみ処理広域化計画」により、ごみ処理の広域化を図り、本市はこのうちのCブロックに該当し、峡東地域（笛吹市、山梨市、甲州市）3市と合同による「甲府・峡東地域ごみ処理施設事務組合」を平成19年2月1日に設立した。中間処理施設については、平成24年6月に着工し、平成29年度から、新たなごみ処理施設として「甲府・峡東クリーンセンター」が本格稼働している。

また、中間処理施設から排出される焼却灰等については、県外の最終処分場で埋立処分していたが、各市町村が長期にわたり安定的に「自区域内処理」を果たすことのできる体制を確保するため、一般廃棄物最終処分場である「かいのくにエコパーク」が整備され、平成30年12月から操業を開始している。

市内のし尿等処理においては、公共下水道の普及により、し尿及び浄化槽汚泥の量は減少傾向であり、また、平成元年4月から稼働開始した甲府市衛生センターは30年以上が経過しているため老朽化が進んでいた。

このような状況から、し尿等処理に係る公共サービスの質的安定と効率を図るため、令和3年4月1日より中巨摩地区広域事務組合衛生センターに処理を委託し、甲府市衛生センターは各槽に残る汚泥の搬出処分・清掃を完了した令和4年3月25日をもって施設を廃止した。

施設概要

施設名称	甲府・峡東クリーンセンター	
区分	エネルギー棟	リサイクル棟
所在地	笛吹市境川町寺尾1440番地1	
処理方式	流動床式ガス化熔融炉	—
処理能力	369 t (123 t / 日 × 3 炉)	破砕：36t/日 選別：31t/日 保管：22t/日
着工年月	平成24年6月	
竣工年月	平成29年4月	
敷地面積	53,145.62 m ²	

施設名称	山梨県市町村総合事務組合立一般廃棄物最終処分場 (通称：かいのくにエコパーク)
施設分類	管理型（オープン型）一般廃棄物最終処分場
所在地	笛吹市境川町寺尾地内
埋立品目	焼却残さ（焼却灰、飛灰）、不燃性残さ
埋立方式	サンドイッチ方式＋セル方式 併用
浸出水処理方法	アルカリ凝集沈殿法
埋立面積	28,570 m ²
埋立容量	302,000 m ³

2 し尿処理施設

甲府市内のし尿及び浄化槽汚泥を処理する施設である。

名称	中巨摩地区広域事務組合 衛生センター
所在地	中央市乙黒1083-3
処理方式	高負荷脱窒素処理方式＋高度処理方式（栗田工業）
処理規模	85 kl／日
着工年月日	平成 3年12月14日
竣工年月日	平成 6年 3月15日
受入開始年月日	令和 3年 4月 1日

3 甲府市最終処分場

名 称	甲府市一般廃棄物 最終処分場	甲府市増坪町一般 廃棄物最終処分場	甲 府 市 焼 却 灰 処 分 地
住 所	甲府市小曲町 1 0 2 4 番地 7	甲府市増坪町 7 1 0 番地 3	甲府市西高橋町 3 8 3 番地
着 工 年 月	昭和 6 0 年 7 月	平成 5 年 2 月	平成 1 3 年 1 2 月
竣 工 年 月	昭和 6 1 年 8 月	平成 7 年 8 月	平成 1 5 年 3 月
埋立完了年月	平成 7 年 3 月	平成 1 3 年 5 月	平成 2 2 年 3 月
埋 立 面 積	1 4, 4 0 0 m ²	1 2, 8 7 0 m ²	1 3, 3 0 0 m ²
埋 立 容 量	7 6, 2 0 0 m ³	4 7, 9 0 0 m ³	5 8, 8 0 0 m ³

甲府市リサイクルプラザの概要

1 リサイクルプラザ施設概要

甲府市リサイクルプラザは、限りある資源の有効利用をさらに推進し、「資源物循環型社会」を実現するための甲府圏域地方拠点事業の中核施設として、平成9年4月16日にオープンした環境総合教育施設である。

施設の特徴として、環境に関する様々な情報の発信をはじめ、教育の場の提供、住民の自主的な活動の推進、廃棄物の再生施設（なでしこ工房）の機能を持ち、また、市民の健康増進を目的とした温水プールや浴室も設置されている。

平成16年10月12日には、東八代郡石和町が合併により笛吹市石和町と変更になったため条例等の整備を行い、平成18年度から指定管理者制度を導入し、平成28年度まで甲府市施設管理協会を指定管理者として管理運営を委託してきた。

平成29年4月、甲府・峡東クリーンセンターの稼働により熱源を都市ガスに切り替えたことにより、環境総合教育施設の位置付けに健康増進施設を加え、公募により民間事業者を指定管理者に指定し管理運営を委託している。

施設概要

所在地	甲府市上町601番地の2
着工年月日	平成7年9月18日
竣工年月日	平成8年10月31日
運営開始	平成9年4月16日
総工費	1,602,402,000円
敷地面積	15,557.76㎡
建築面積	3,167.10㎡
延べ床面積	3,081.73㎡

2 環境教育施設等

- ・ 展示コーナー：展示物を通して、環境問題を楽しく学ぶことができる。
- ・ 図書コーナー：環境問題に関する資料が蔵書され、図書により学ぶことができる。
- ・ 環境セミナー室：環境問題に関する会議、研修会等に利用できる。
- ・ リサイクルセミナー室：環境問題に関する会議、研修等に利用できる。
- ・ 再生品頒布室（体育館）：再生品の頒布及びフリーマーケット会場として利用できる。
- ・ 不用品活用情報センター：遊休品の譲渡又は譲受の情報を利用できる。
- ・ なでしこ工房：リサイクル自転車を整備する場所として利用できる。

3 健康増進施設

- ・ 温 水 プ ール：一年中利用できる温水プール。（25m×5コース）
- ・ 浴 室：サウナ室完備の浴室。
- ・ トレーニング室：健康器具を備えてある。

4 利用時間

	プール	浴 室	トレーニング室	体 育 館	環境教育施設
全 日	9：30 ～20：30	10：00 ～16：30	9：00 ～20：30	9：30～12：30 13：30～16：30 17：30～20：30	9：00 ～20：30

5 利用料金

区 分		プール・浴室・ トレーニング室	体育館	環境教育施設	セミナー室
甲府・笛吹 市民	一 般	410円	1,040円	無 料	200円
	小中学生	100円	520円		
その他の 市町村民	一 般	830円	2,090円		410円
	小中学生	200円	1,040円		

※プール・浴室・トレーニング室はセット料金。

※セミナー室は、環境・リサイクルに関する利用の場合には利用料が免除される。

（ただし、事前に資料の提出が必要。）

6 休館日

- ・ 毎週月曜日（月曜日が祝祭日の場合は、その翌日）
- ・ 年 末 年 始（12月29日から翌年1月3日まで）
- ・ リサイクルプラザ定期点検日
- ・ その他、指定管理者が必要と認め、市の同意を得た場合の休館

7 リサイクルプラザ利用状況

(単位：人)

区 分			平成 30年度	令和 元年度	令和 2年度	令和 3年度	令和 4年度
有 料 利 用 者	甲府・笛吹市 (旧石和町)	一 般	24,107	24,652	12,720	16,744	18,354
		小中学生	6,492	5,897	1,830	3,632	4,449
	その他の市町村	一 般	191	170	173	219	266
		小中学生	413	108	105	138	118
	体 育 館		9,058	8,213	4,829	4,919	5,283
	小 計		40,261	39,040	19,657	25,652	28,470
無 料 利 用 者	減 免 利 用 者		29,283	25,551	18,857	22,419	25,141
	甲府・笛吹市(石和町)高校生以下 (毎週土曜日)、小学生未満		4,244	3,903	1,530	2,255	3,038
	教育施設(セミナー室・図書館 等)		1,360	1,102	21	225	478
	再 生 品 頒 布 室		368	300	0	258	924
	施 設 見 学 者		1,509	1,114	0	0	0
	小 計		36,764	31,970	20,408	25,157	29,581
合 計			77,025	71,010	40,065	50,809	58,051

※有料利用者一般の数値は、プール等、会議室、和室を利用した高校生以上の人数。

※教育施設の数値は、セミナー室、図書館、なでしこ工房の利用者数。

甲府市環境センター

甲府市リサイクルプラザ

なでしこ工房



リサイクルプラザ



硬式野球場及び
多目的広場

管理棟

駐車場

環境センター入口

地下通路

地下通路