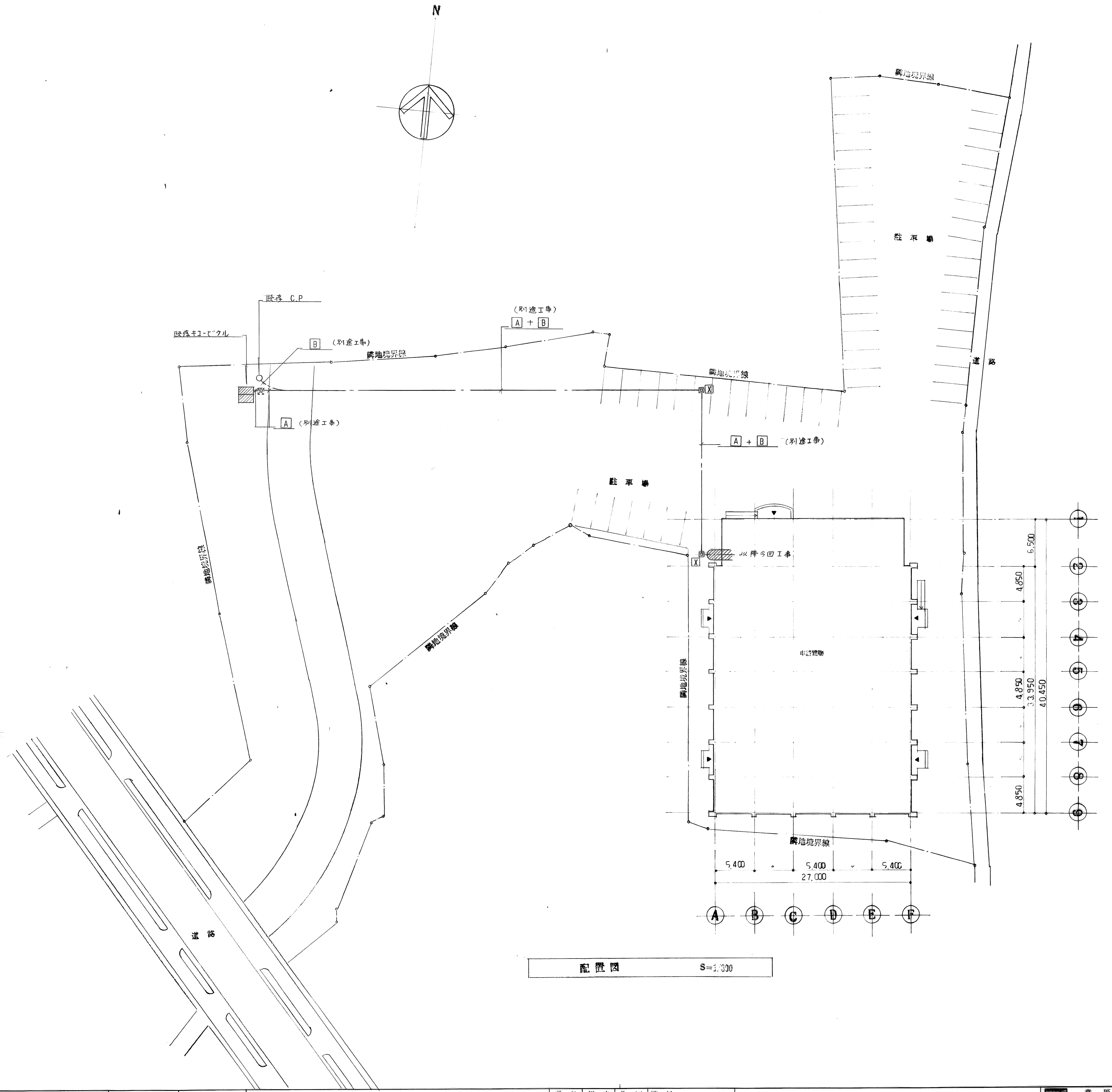


案内図



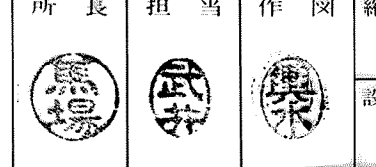
配置図 S=1/300

特記事項 1. 受電設備及び幹線屋外部分については別途所理工事とする。
 訂正事項 2. 地中埋設管等は GL-600 以上に施工の事。



一級建築士登録番号
 第 35088 号
 山梨県知事登録第 1-6388 号

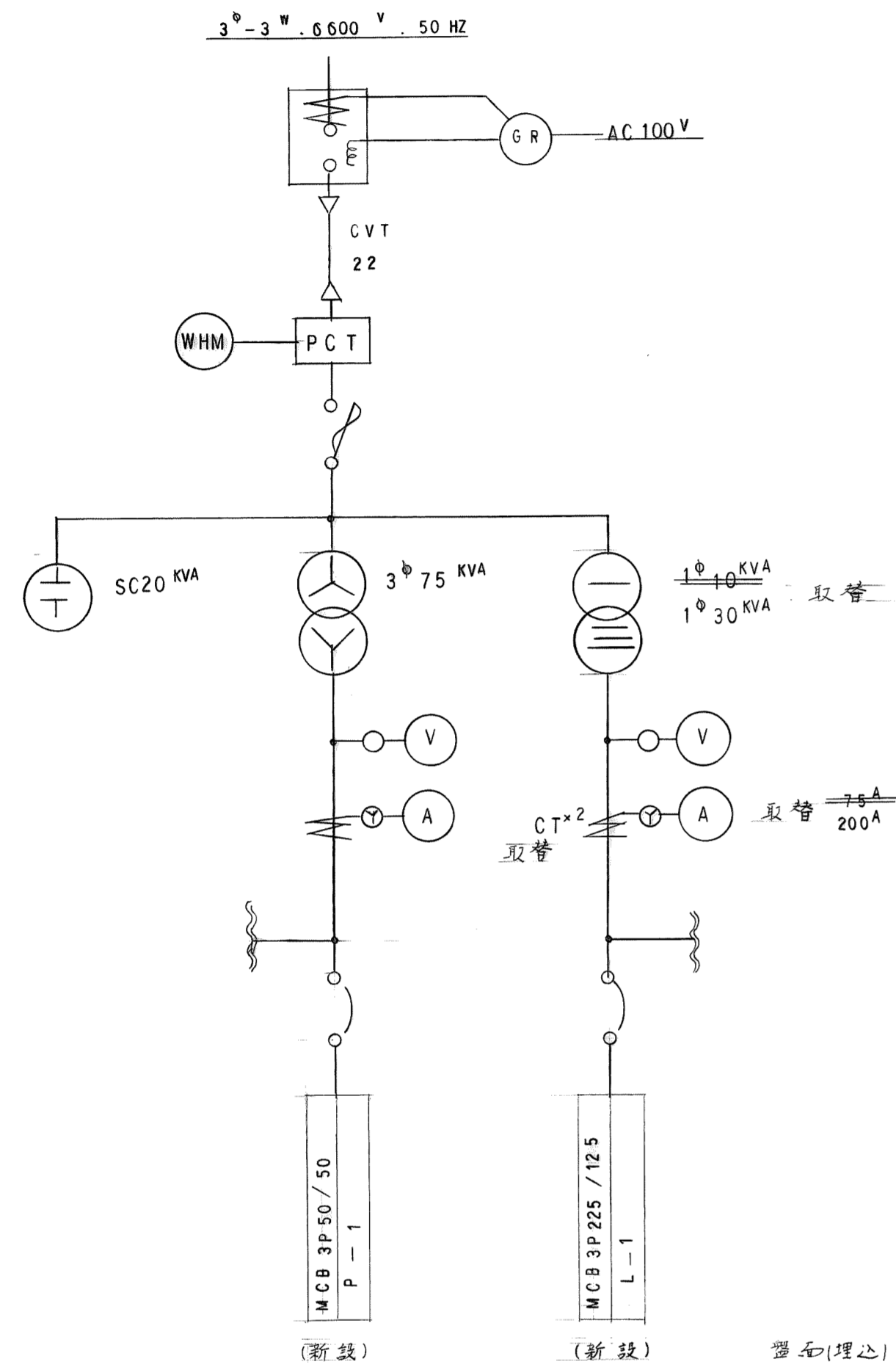
株式会社 馬場設計
 TEL. 甲府 0552-51-2300(代)



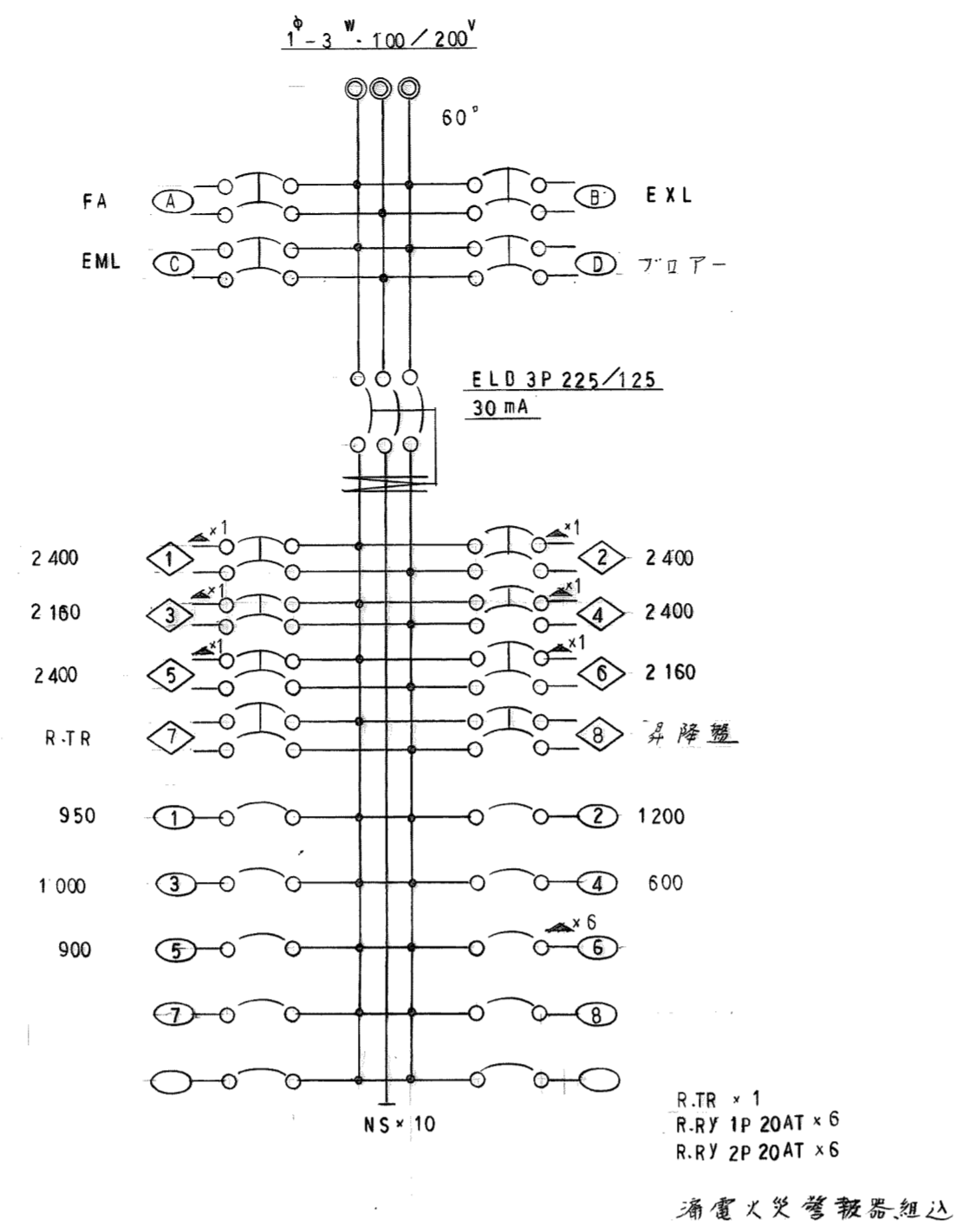
縮尺 S=1/300
 設計年月日

工事名 中道勤労者体育施設新築工事
 図面名 案内図 配置図 配線設備図

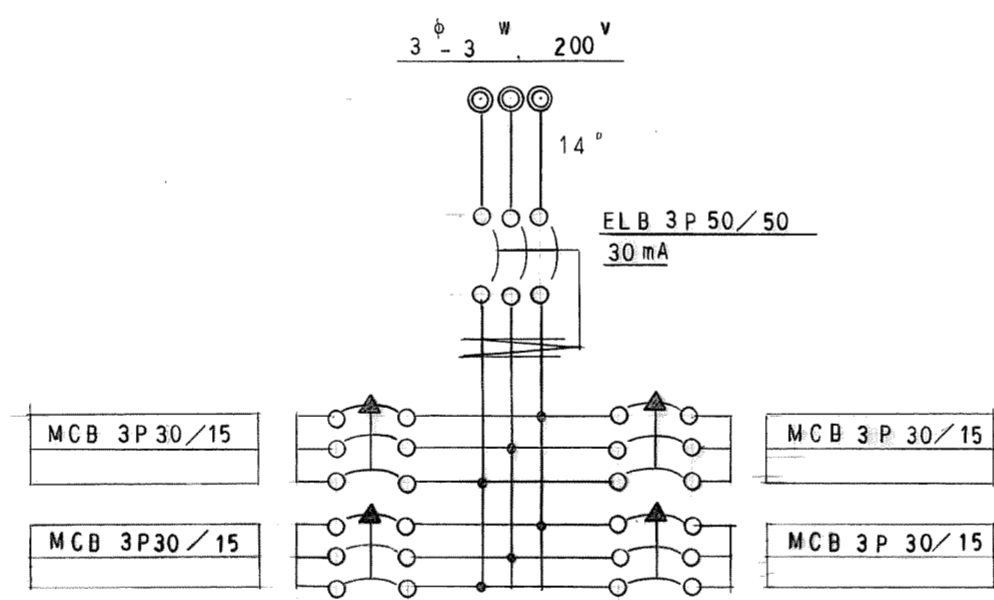
意匠
 構造
 電気
 衛生
 空調



キュービクル結線図



L-1 鉄函
埋込 指定色



P-1 鉄函
露出 指定色

| | | | | | |
|---|--------------|----|-----------------|----|----------------|
| A | FLR 40W - 2 | B | FLR40W - 2 | C | FLR 40W - 1 |
| D | FL 20W - 2 | E | FL 10W - 1 | F | FL 20W - 1 |
| G | IL 60W | H | IL 100W | I | FUL 18W |
| J | FUL 36W -- 3 | K | HID 400W | L | HID400W + 360W |
| M | FLR 40W - 1 | N | FL 20W - 1 EML | O | FL 20W - 1 EML |
| P | IL 20W EXL | F1 | 天井筒 (遮子大) (更衣室) | F3 | 天井筒 (事務所) |
| | | F2 | 天井筒 (便所) | | |

特記事項
訂正事項



一級建築士登録番号
第 35088 号
山梨県知事登録第 1-4388 号

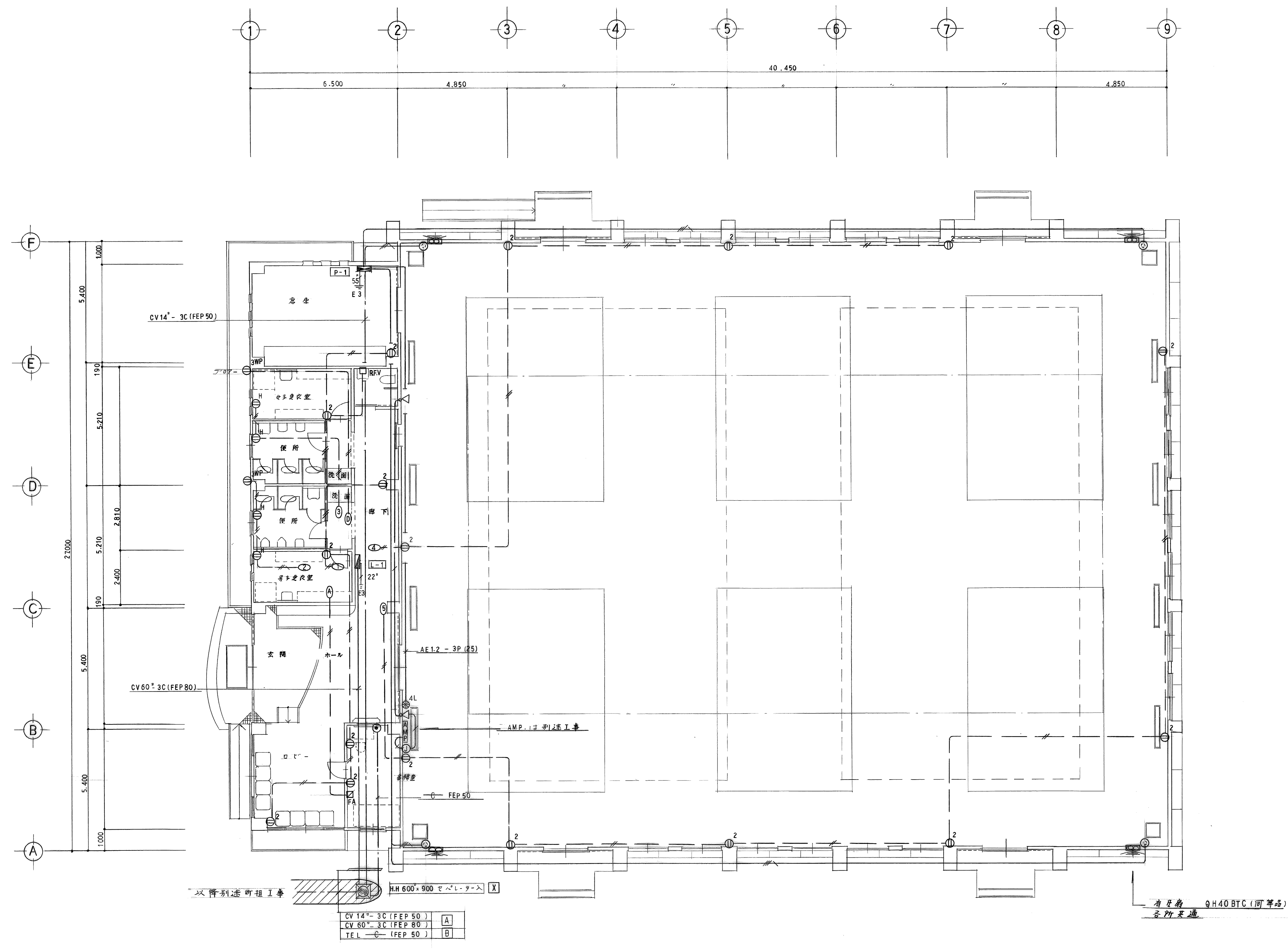
株式会社 馬場設計
TEL. 甲府 0552-51-2300代

所長 担当 作図 縮尺
設計年月日

工事名 中道勤労者体育施設新築工事
図面名 受変電設備図 盤結線図

注意
配電
衛生
空調

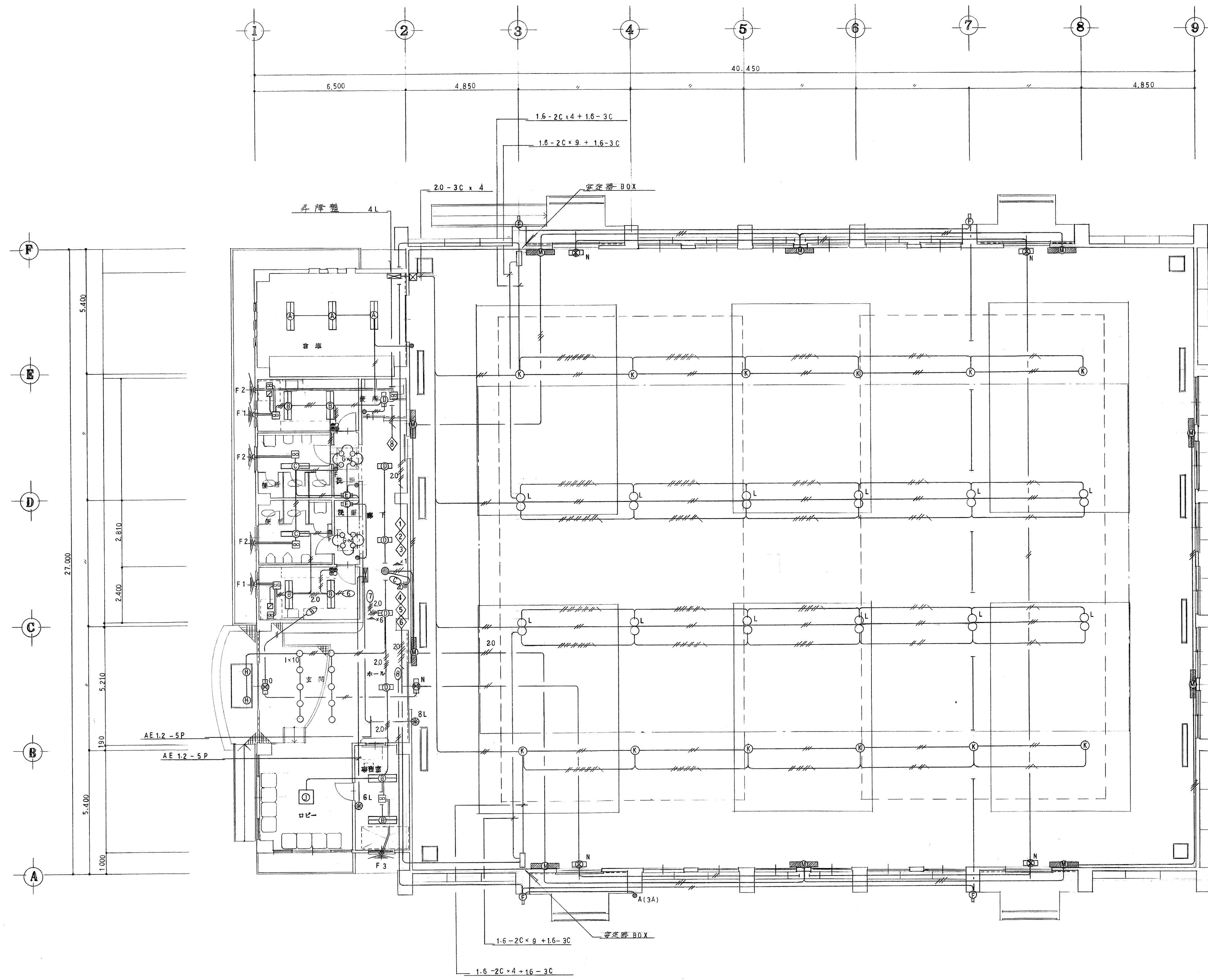
No. E-4
42



以下別添別添工事

| | |
|------------------|-----|
| CV14-3C (FEP 50) | [A] |
| CV60-3C (FEP 80) | [A] |
| TEL-C (FEP 50) | [B] |

456



特記事項
訂正事項




B

一級建築士登録番号
第 350888 号
山形県知事登録第 1-53888 号

株式会社

馬場設計

TEL. 甲府 0552-51-2300(代)

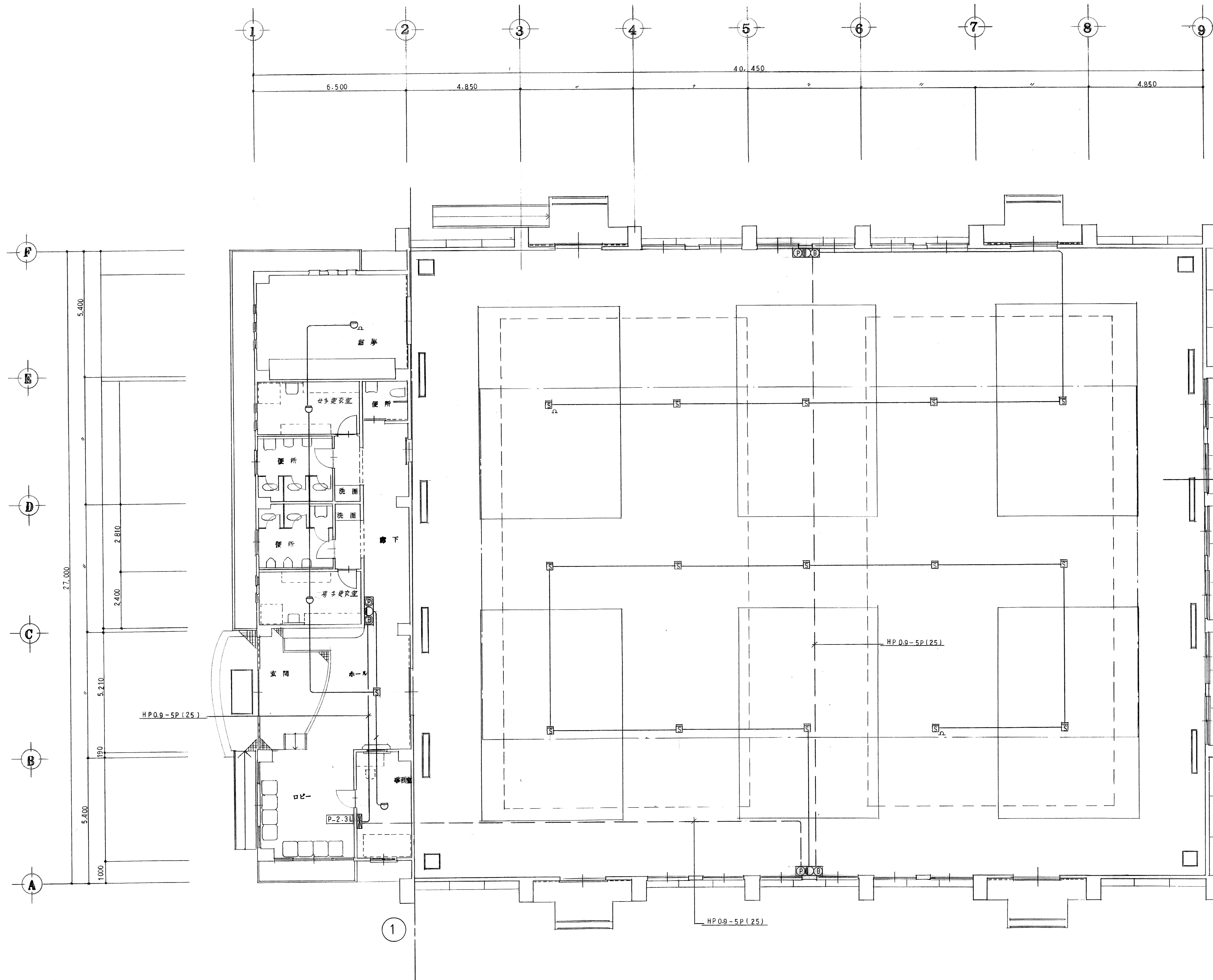
所長 担当 作図




縮尺 1/100
設計年月日

工事名 中道勤労者体育施設新築工事
図面名 電灯コンセント設備図

配管
 配線
 配電
 配空

No. E-6



| 記号 | 名称 | 備考 |
|-----|------------------|-----------------|
| ☒ | 受信機 | P型 2級 3回線 |
| ☒ | 複合受信機 | 自火報 回線 防排煙 回線 |
| ☒ | 副受信機 | 回線 |
| ☒ | 總合盤 | 埋込型 |
| ● | 電鈴 | DC24V 15mA 150# |
| ○ | 表示灯 | AC30V 25mA |
| ◎ | 発信機 | P型 式 |
| Ⓜ | 煙感知器 | 式種型 |
| Ⓜ | 光電式分離型感知器 | 2種 |
| ○ | 差動式スポット型感知器 | 2種 |
| ○ | 定温式スポット型感知器 | 種℃ |
| ○ | 定温式スポット型感知器(防水型) | 種℃ |
| Ⓜ | 差動式分布型感知器 | 種 |
| ☒ | 消火栓始動リレー | フリッカー式 |
| △ | 終端抵抗 | 5.1kΩ |
| Ⓜ | 回線試験器 | |
| --- | 警戒区域境界線 | |
| Ⓜ | 警戒区域番号 | No. 1 ~ No. 3 |
| — | 配管配線 | |
| — | 同上 | 立上げ 引下げ |
| ☒ | 防排煙運動制御器 | 1回線専用 |
| ☒ | 防排煙運動操作盤 | 回線 |
| Ⓜ | 煙感知器 | 式種型 |
| Ⓜ | 防火戸自動閉鎖装置 | DC24V A型 |
| △ | 終端器 | 定電圧ダイオード |
| Ⓜ | 表示区域番号 | No. ~No. |

(注記) (1) 受信機の内蔵リレーは全て常閉型とする。
 (2) 受信機は個別表示専用モニター機能を行うこと。
 (3) 光電式煙感知器は3回線方式のものとする。
 (4) 感知器ベースと感知器ヘッドは全てに互換性があること。(但し、定温式防水型は除く)