

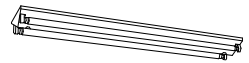





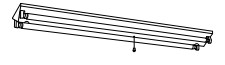
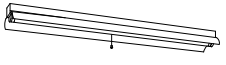


南庁舎 2 号館電気設備（照明） 図面

【今回更新対象箇所（LED 化未実施部分）】

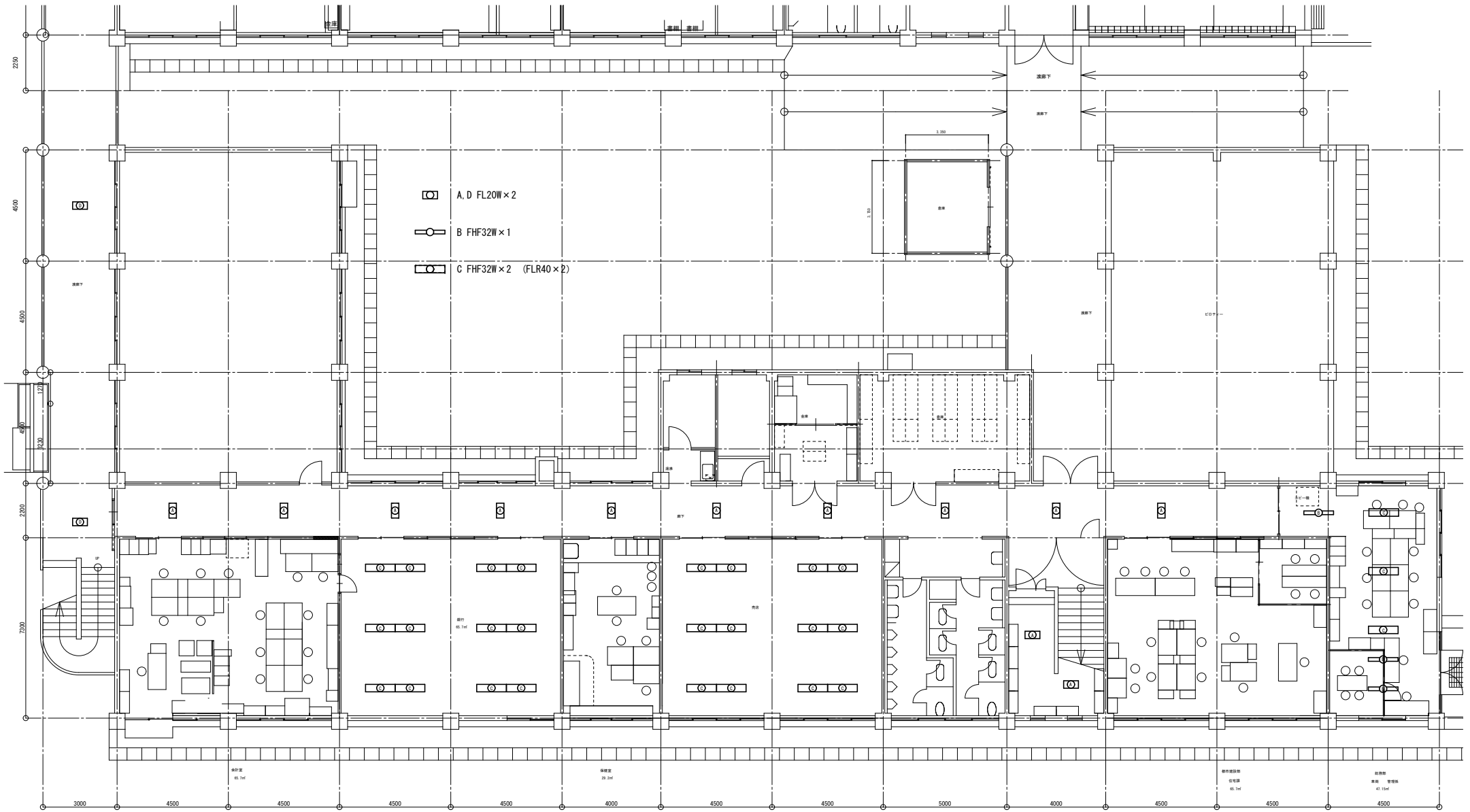
以下に示す図面は、南庁舎 2 号館電気設備（照明）のうち、LED 照明へ改修されていない箇所を記載したものである。

（南庁舎 2 号館については、過去に行った改修工事及び増築工事の際に、当該工事に関連する箇所の照明設備を LED 化している。）したがって、以下の図面に示されている箇所が、今回の電気設備（照明）の更新対象箇所である。

A	FL20W×2 富士型	B	FHF32W×1 富士型 (環境配慮型)	C	FHF32W×2 富士型 (環境配慮型)	D	FL20W×2 富士型																																																																																																																	
FA22038F(参考型番)	廊下	FSS9-321	倉庫他	FSS9-322	各室	FW22000A(参考型番)	渡り廊下																																																																																																																	
 <p>本体：亜鉛鋼板（クロムレス） 反射板：銅板（高反射白色粉体塗装） エコ電線（塩化ビニルおよびハロゲン、鉛を含まない）</p>						 <p>防湿・防雨型 本体：亜鉛鋼板（クロムレス） 反射板：銅板（高反射白色粉体塗装）</p>																																																																																																																		
E	FHF32W×2 富士型 (環境配慮型)	F	EFD25W×1 ダウンライト	G	FL20W×1 ブラケット																																																																																																																			
FSW42001A(参考型番)	ピロティ	HEA1761(参考型番)	市長室	HW2620C(参考型番)	市長室																																																																																																																			
 <p>防湿・防雨型 ボルトフリー（100～242V） 本体：亜鉛鋼板（クロムレス） 反射板：銅板（高反射白色粉体塗装） PF9・PJ9：初期照度補正機能付 エコ電線（塩化ビニルおよびハロゲン、鉛を含まない）</p>		 <p>高密度SGI形 電球色 反射板：プラスチック（銀蒸着仕上） 枠（ホワイトつや消し） 埋込穴φ12.5 埋込高H=100</p>		 <p>低誘虫UVカット仕様 カバー：アクリル（乳白） ホワイト仕上 W=100 L=628 H=89</p>																																																																																																																				
ア	JE13W×1 非常灯 (環境配慮型)	イ	FL20W×2 富士型非常用	ウ	FHF32W×1 反射笠付非常用 (環境配慮型)																																																																																																																			
LB91030(参考型番)		FF22082J(参考型番)	階段	K1-FSR2-321 ハイ吊	階段																																																																																																																			
 <p>カバー：銅板（オフホワイトつや消し） 反射板：アルミ（高効率銀蒸着仕上） ニッケル水素蓄電池使用 エコ電線（塩化ビニルおよびハロゲン、鉛を含まない）</p>		 <p>非常時55%1灯点灯 反射板：銅板（高反射白色粉体塗装） エコ電線（塩化ビニルおよびハロゲン、鉛を含まない）</p>																																																																																																																						
<table border="1"> <thead> <tr> <th colspan="2">JE3-6V13W-N</th> <th colspan="4">K0088617</th> </tr> <tr> <th colspan="2">器具取付高さ</th> <th colspan="4">器具取付高さ</th> </tr> <tr> <th></th> <th>2.1m</th> <th>2.4m</th> <th>2.6m</th> <th>3.0m</th> <th>4.0m</th> </tr> </thead> <tbody> <tr> <td>A1</td> <td>4.0</td> <td>4.4</td> <td>4.6</td> <td>4.7</td> <td>—</td> </tr> <tr> <td>直線配置</td> <td>A2</td> <td>8.7</td> <td>9.7</td> <td>10.3</td> <td>11.3</td> <td>7.3</td> </tr> <tr> <td>四角配置</td> <td>A4</td> <td>6.9</td> <td>7.6</td> <td>8.0</td> <td>8.9</td> <td>7.3</td> </tr> </tbody> </table>		JE3-6V13W-N		K0088617				器具取付高さ		器具取付高さ					2.1m	2.4m	2.6m	3.0m	4.0m	A1	4.0	4.4	4.6	4.7	—	直線配置	A2	8.7	9.7	10.3	11.3	7.3	四角配置	A4	6.9	7.6	8.0	8.9	7.3	<table border="1"> <thead> <tr> <th colspan="2">FL20S-W</th> <th colspan="6">器具取付高さ</th> </tr> <tr> <th colspan="2"></th> <th>2.1m</th> <th>2.4m</th> <th>2.6m</th> <th>3.0m</th> <th>4.0m</th> <th>5.0m</th> <th>6.0m</th> </tr> </thead> <tbody> <tr> <td rowspan="2">器具取付高さ</td> <td>A1</td> <td>3.9</td> <td>4.0</td> <td>4.0</td> <td>4.0</td> <td>3.9</td> <td>3.2</td> <td>1.8</td> </tr> <tr> <td>A2</td> <td>2.9</td> <td>3.4</td> <td>3.5</td> <td>3.5</td> <td>3.5</td> <td>3.0</td> <td>1.7</td> </tr> <tr> <td rowspan="2">直線配置</td> <td>B1</td> <td>2.9</td> <td>3.0</td> <td>3.0</td> <td>3.1</td> <td>3.0</td> <td>2.6</td> <td>1.5</td> </tr> <tr> <td>A2</td> <td>2.5</td> <td>2.8</td> <td>2.8</td> <td>10.1</td> <td>10.4</td> <td>10.4</td> <td>9.0</td> </tr> <tr> <td rowspan="2">四角配置</td> <td>B2</td> <td>2.3</td> <td>2.6</td> <td>2.6</td> <td>9.2</td> <td>9.7</td> <td>9.7</td> <td>8.3</td> </tr> <tr> <td>A4</td> <td>2.3</td> <td>2.4</td> <td>2.4</td> <td>9.9</td> <td>10.4</td> <td>10.4</td> <td>9.8</td> </tr> <tr> <td></td> <td>B4</td> <td>1.6</td> <td>2.3</td> <td>2.5</td> <td>2.8</td> <td>9.6</td> <td>9.1</td> <td>8.3</td> </tr> </tbody> </table>		FL20S-W		器具取付高さ								2.1m	2.4m	2.6m	3.0m	4.0m	5.0m	6.0m	器具取付高さ	A1	3.9	4.0	4.0	4.0	3.9	3.2	1.8	A2	2.9	3.4	3.5	3.5	3.5	3.0	1.7	直線配置	B1	2.9	3.0	3.0	3.1	3.0	2.6	1.5	A2	2.5	2.8	2.8	10.1	10.4	10.4	9.0	四角配置	B2	2.3	2.6	2.6	9.2	9.7	9.7	8.3	A4	2.3	2.4	2.4	9.9	10.4	10.4	9.8		B4	1.6	2.3	2.5	2.8	9.6	9.1	8.3		
JE3-6V13W-N		K0088617																																																																																																																						
器具取付高さ		器具取付高さ																																																																																																																						
	2.1m	2.4m	2.6m	3.0m	4.0m																																																																																																																			
A1	4.0	4.4	4.6	4.7	—																																																																																																																			
直線配置	A2	8.7	9.7	10.3	11.3	7.3																																																																																																																		
四角配置	A4	6.9	7.6	8.0	8.9	7.3																																																																																																																		
FL20S-W		器具取付高さ																																																																																																																						
		2.1m	2.4m	2.6m	3.0m	4.0m	5.0m	6.0m																																																																																																																
器具取付高さ	A1	3.9	4.0	4.0	4.0	3.9	3.2	1.8																																																																																																																
	A2	2.9	3.4	3.5	3.5	3.5	3.0	1.7																																																																																																																
直線配置	B1	2.9	3.0	3.0	3.1	3.0	2.6	1.5																																																																																																																
	A2	2.5	2.8	2.8	10.1	10.4	10.4	9.0																																																																																																																
四角配置	B2	2.3	2.6	2.6	9.2	9.7	9.7	8.3																																																																																																																
	A4	2.3	2.4	2.4	9.9	10.4	10.4	9.8																																																																																																																
	B4	1.6	2.3	2.5	2.8	9.6	9.1	8.3																																																																																																																

Shindo design office inc. Telephone 3-13-3 Shiobe
055-252-0111 Kofu-City
Facsimile Yamanasi
055-252-2647 400-0026 Japan 株式会社 進藤設計事務所

工事名	新庁舎建設に伴う仮庁舎整備工事	縮尺	年月日	No.
図面名	照明器具図	NS		E-17/69
		[相模小学校]		

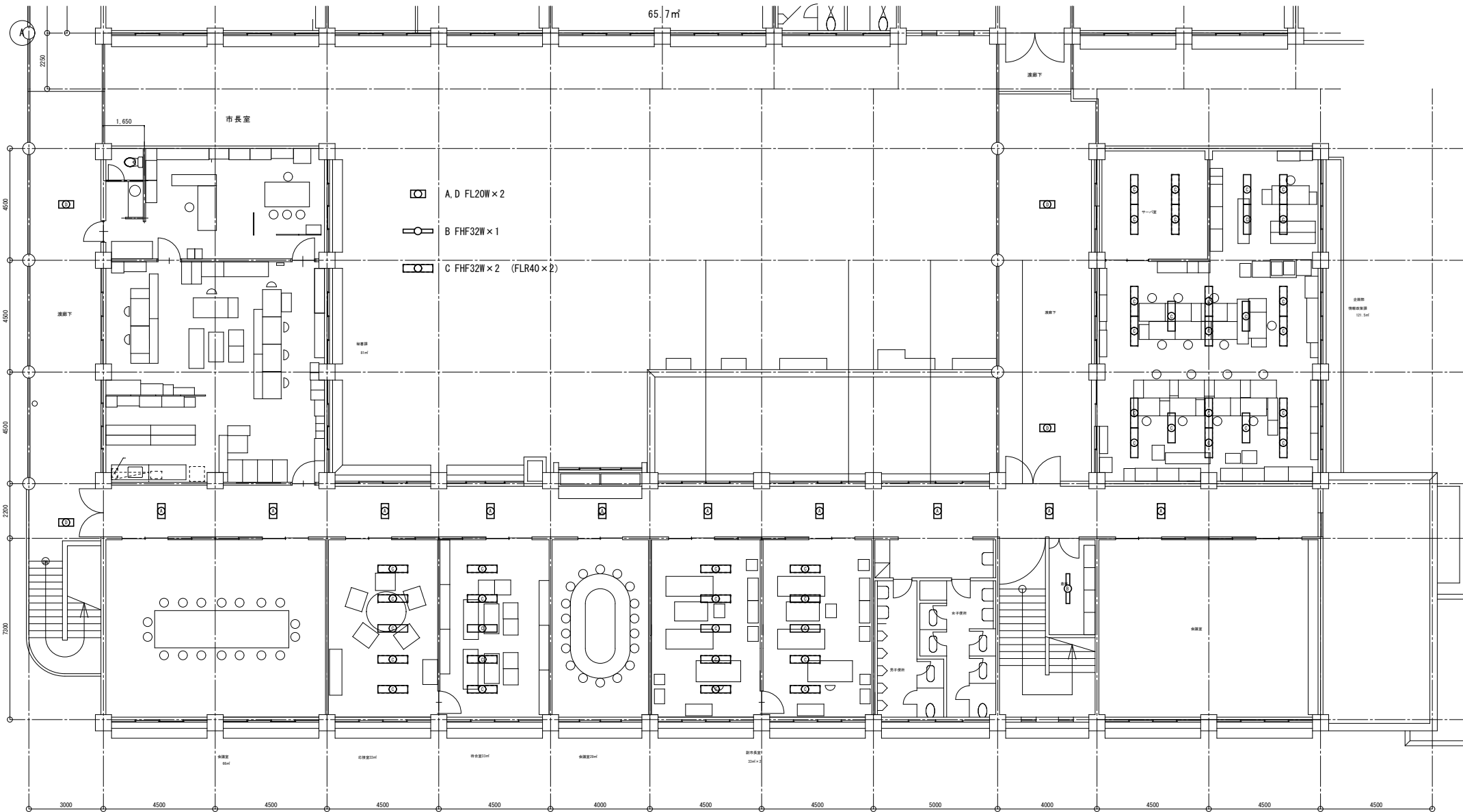


1階平面図 1/100

Shindo design office inc.

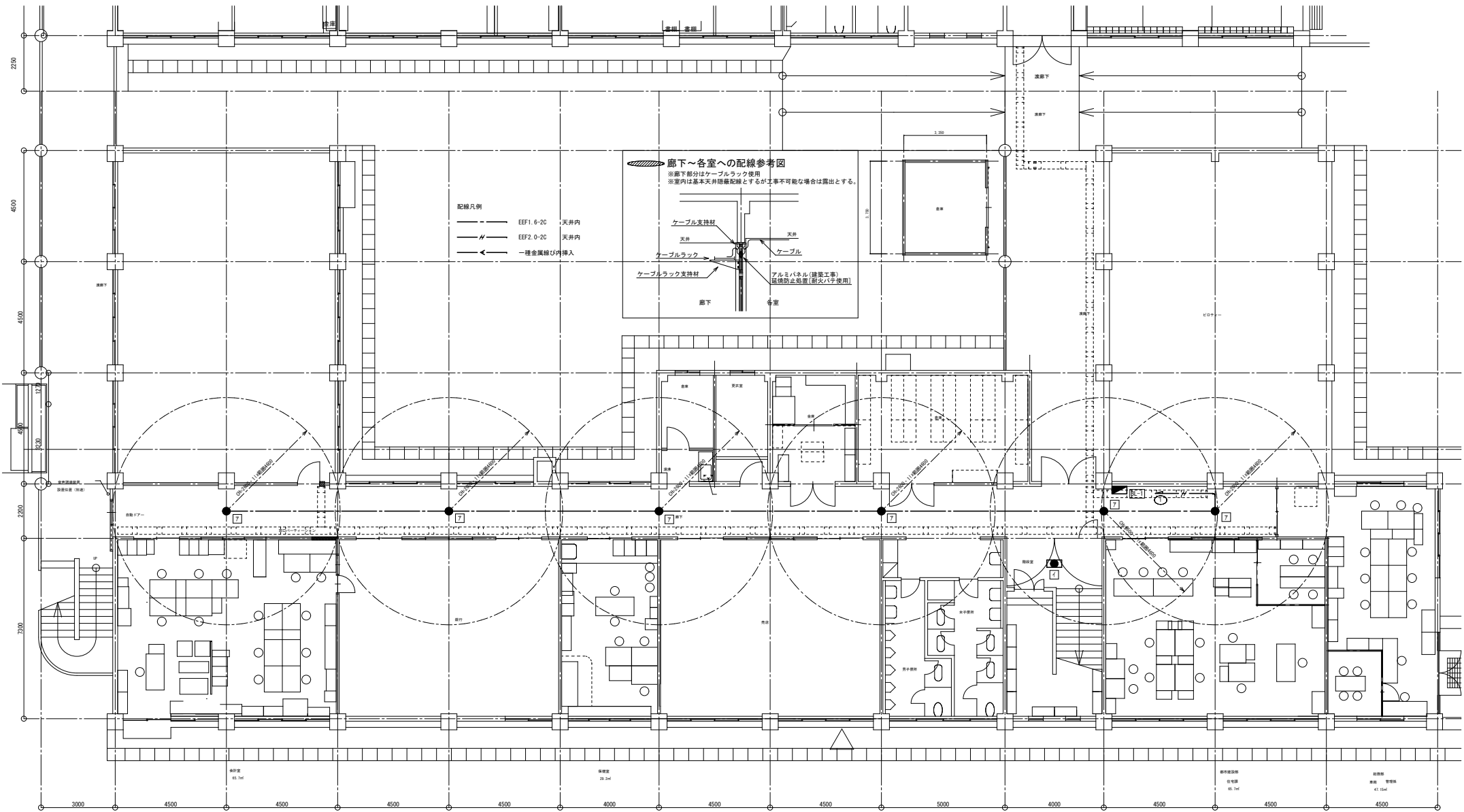
Telephone 3-13-3 Shiobe
 055-252-0111 Kofu-City
 Facsimile Yamanasi
 055-252-2647 400-0026 Japan 株式会社 進藤設計事務所

工事名	新庁舎建設に伴う仮庁舎整備工事	縮尺	年月日	No.
図面名	B棟 電灯設備 1階平面図 [相生小学校]	1/100		E-19/69



2階平面図 1/100

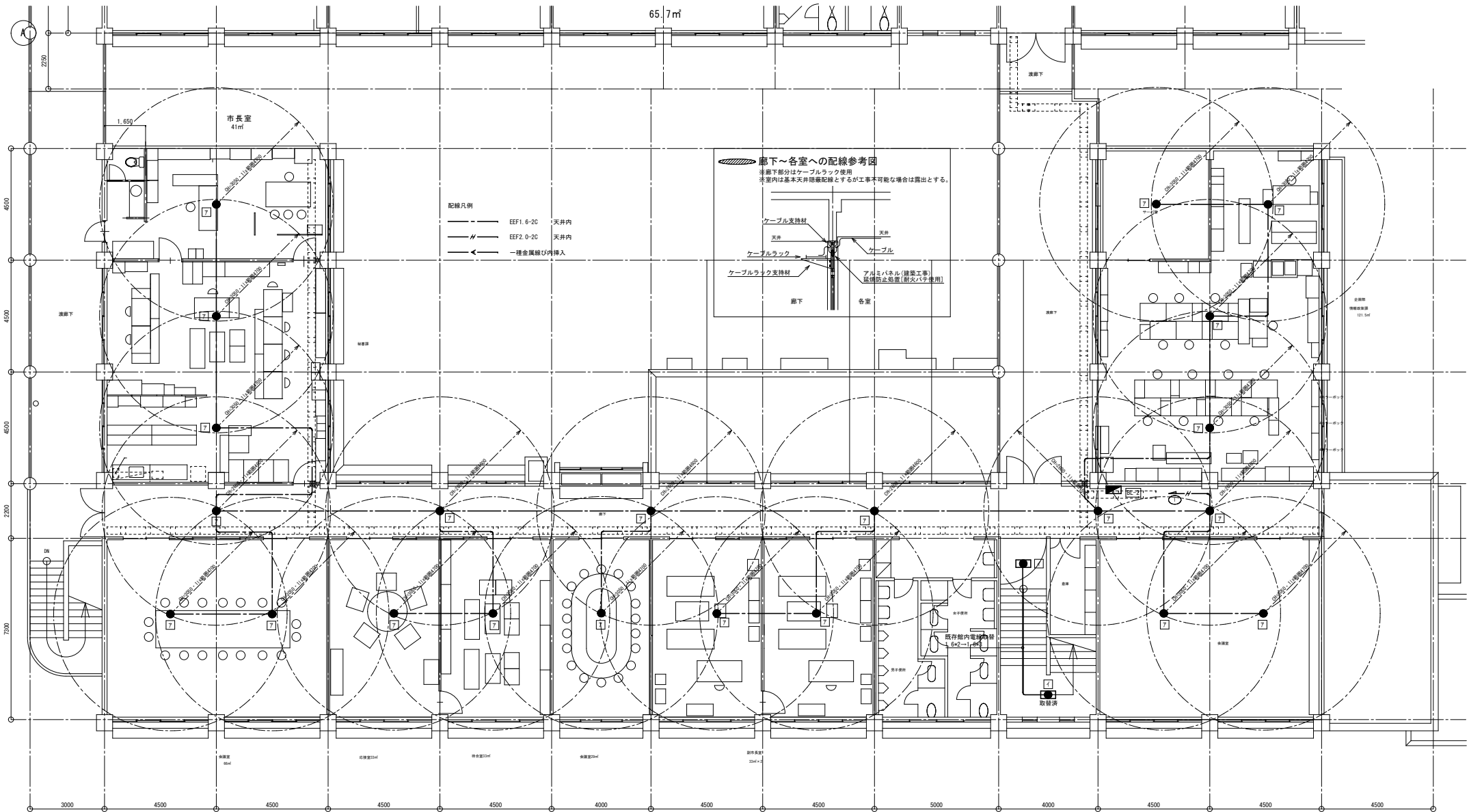
※既設使用照明器具はすべて蛍光管取替及び器具清掃とする。



1階平面図 1/100

Shindo design office inc. Telephone 3-13-3 Shiobe
 055-252-0111 Kofu-City
 Facsimile Yamana
 055-252-2647 400-0026 Japan 株式会社 進藤設計事務所

工事名	新庁舎建設に伴う仮庁舎整備工事	縮尺	年月日	No.
図面名	B棟 非常照明設備 1階平面図 [相生小学校]	1/100		E-24/69



2階平面図 1/100