

-特記事項-
エプロン付 (フルR仕様)

仕様	
銘板型式	DEK-60J-DP-U
外形寸法 (mm)	1765×1205×1260 (蓋開時2090)
最大容量	200L
本体重量	315kg
安全装置	ヒーター保護装置・過熱防止装置

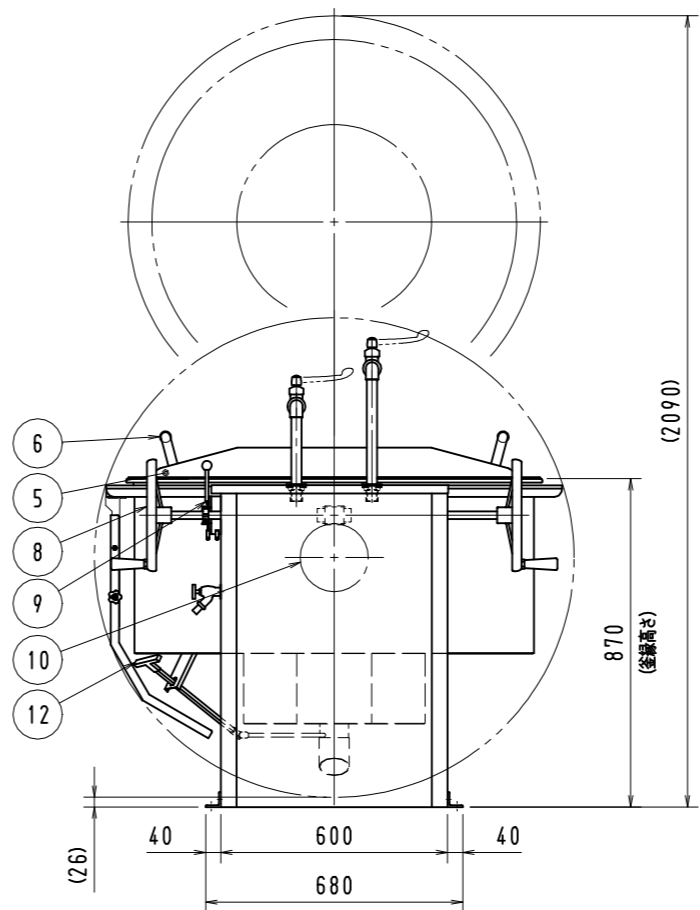
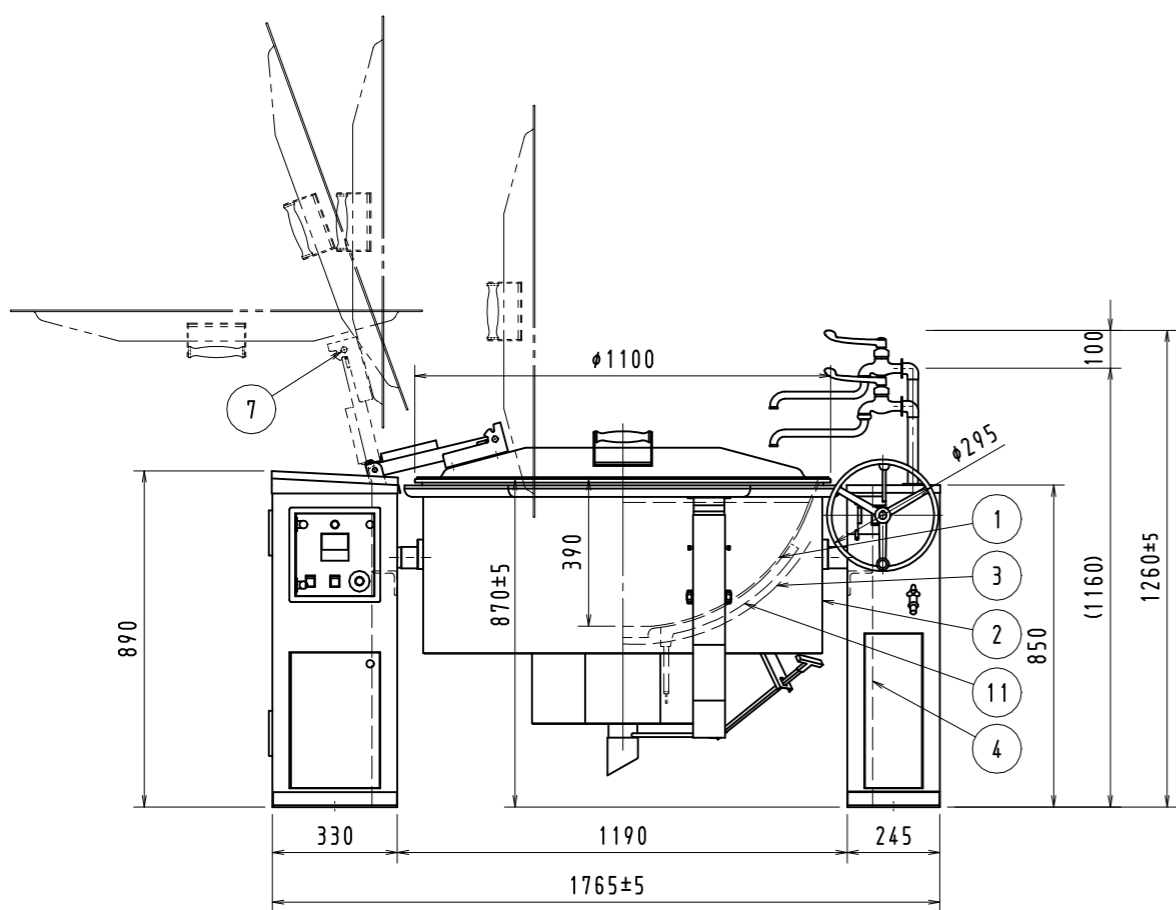
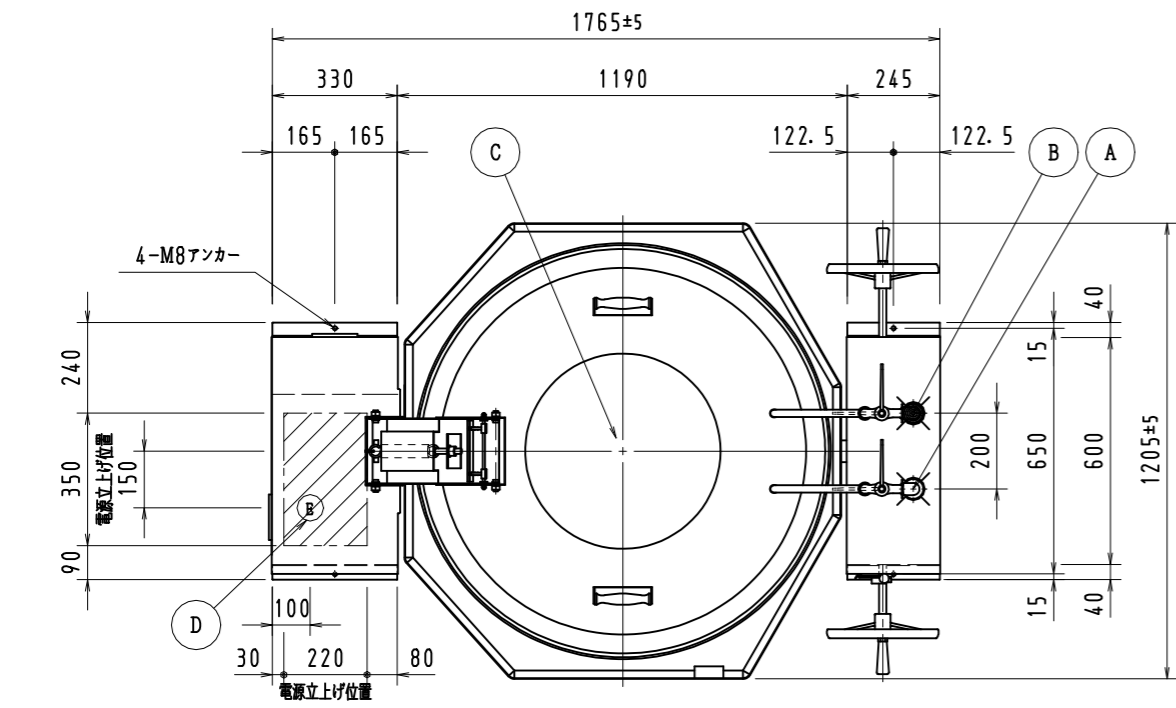
パーツリスト		
品番	品名	摘要
1	内釜	A1
2	外釜	SUS430, t1.5
3	断熱材	スーパーウールマット
4	架台	SUS
5	蓋	A1, t2.0
6	取手	ポリプロ
7	蓋屈折アーム	SUS430
8	ハンドル	SCS
9	釜ロック装置	SUS
10	ウォームギヤホイール	FC
11	ヒーター	アルミ鑄込み, 3.3kW×9=29.7kW
12	ドロコック	SUS, 取外し式

関連設備要領				
	品名	摘要	配管材質	FL高さ
A	給水	20A メネジ止め	青銅	805
B	給湯	20A メネジ止め	青銅	805
C	排水	65A 間接排水	SUS	85
D	電源	M6 端子台止め 機器側ブレーカー有		280
定格消費電力 (電流値)		三相200V 29.7kW (87A)		
漏電遮断器容量		100A (感度電流 30mA)		
排水温度		80℃以上		
排水量		6L/sec		

※ 給水・給湯圧力は、0.05~0.3MPaとしてください。

壁面からの離隔距離 (メンテナンススペースとして)

本体周囲		
上方	側面	後方
フード	300mm以上	400mm以上
床面は不燃構造とする		



※ 排水温度80度以上。
※ 本製品の仕様、性能は予告なしに変更する場合がございますのでご了承ください。

検図	品名	型式	図番
製図	電気回転釜	DEK-60J-DP-U	-----
年月日		両面ハンドル エプロン付 ドロコック付	備考
		縮尺 1/15	-----