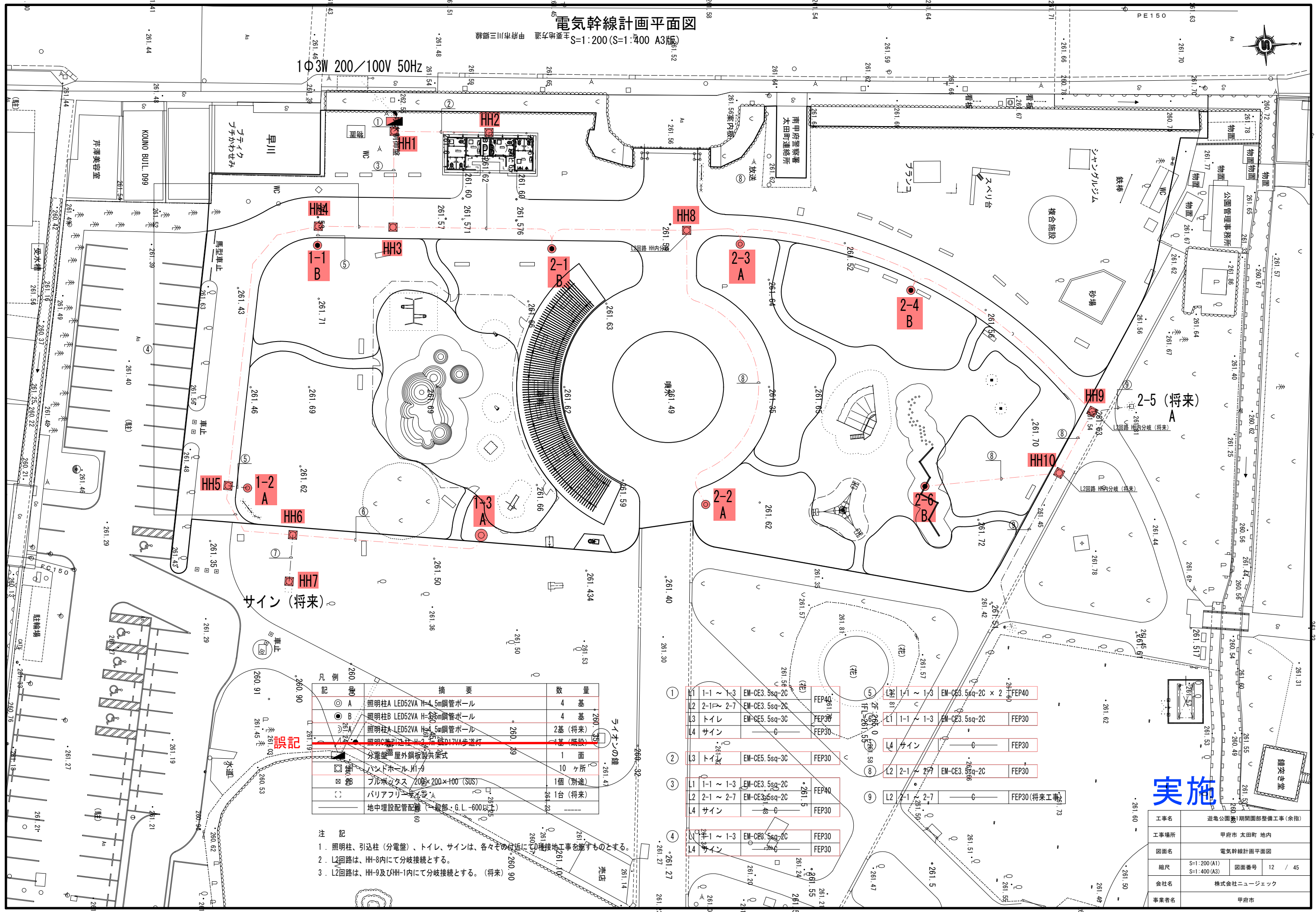




# 電気幹線計画平面図

S=1:200 (S=1:400 A3版)  
甲府市三井物産ビル

1Φ3W 200/100V 50Hz



凡例	記号	数量	数量
◎ A	照明柱A LED52VA H=4.5m鋼管ポール	4	基
◎ B	照明柱B LED52VA H=3.5m鋼管ポール	4	基
○	照明柱A LED52VA H=4.5m鋼管ポール	2	基 (将来)
○	照明柱B LED52VA H=3.5m鋼管ポール	2	基 (将来)
○	分電盤 屋内銅板管共架式	1	個
○	ハンズヘルム M1-9	10	ヶ所
○	フルミタス 200×200×100 (SUS)	1	個 (別添)
○	パリアフリー 1台 (将来)	1	台 (将来)
○	地中埋設配管配線 (管径部: G.L.-600以上)		

- 注記
1. 照明柱、引込柱 (分電盤)、トイレ、サインは、各々その付近に○印を付して工事位置を示すものとする。
  2. L2回路は、HH-8内にて分岐接続とする。
  3. L2回路は、HH-9及びHH-1内にて分岐接続とする。(将来)

回路	区画	設備	数量	備考
①	L1	1-1 ~ 1-3	EM-CE3.5sq-2C	FEP40
	L2	2-1 ~ 2-7	EM-CE3.5sq-2C	FEP30
	L3	トイレ	EM-CE5.5sq-3C	FEP30
	L4	サイン		FEP30
②	L1	1-1 ~ 1-3	EM-CE3.5sq-2C	FEP30
	L2	2-1 ~ 2-7	EM-CE3.5sq-2C	FEP30
	L3	トイレ	EM-CE5.5sq-3C	FEP30
	L4	サイン		FEP30
③	L1	1-1 ~ 1-3	EM-CE3.5sq-2C	FEP40
	L2	2-1 ~ 2-7	EM-CE3.5sq-2C	FEP30
	L3	トイレ	EM-CE5.5sq-3C	FEP30
	L4	サイン		FEP30
④	L1	1-1 ~ 1-3	EM-CE3.5sq-2C	FEP30
	L2	2-1 ~ 2-7	EM-CE3.5sq-2C	FEP30
	L3	トイレ	EM-CE5.5sq-3C	FEP30
	L4	サイン		FEP30
⑤	L1	1-1 ~ 1-3	EM-CE3.5sq-2C × 2	FEP40
	L2	2-1 ~ 2-7	EM-CE3.5sq-2C	FEP30
	L3	トイレ	EM-CE5.5sq-3C	FEP30
	L4	サイン		FEP30
⑥	L1	1-1 ~ 1-3	EM-CE3.5sq-2C	FEP30
	L2	2-1 ~ 2-7	EM-CE3.5sq-2C	FEP30
⑦	L1	1-1 ~ 1-3	EM-CE3.5sq-2C	FEP30
	L2	2-1 ~ 2-7	EM-CE3.5sq-2C	FEP30
⑧	L1	1-1 ~ 1-3	EM-CE3.5sq-2C	FEP30
	L2	2-1 ~ 2-7	EM-CE3.5sq-2C	FEP30
⑨	L1	1-1 ~ 1-3	EM-CE3.5sq-2C	FEP30
	L2	2-1 ~ 2-7	EM-CE3.5sq-2C	FEP30(将来工事)

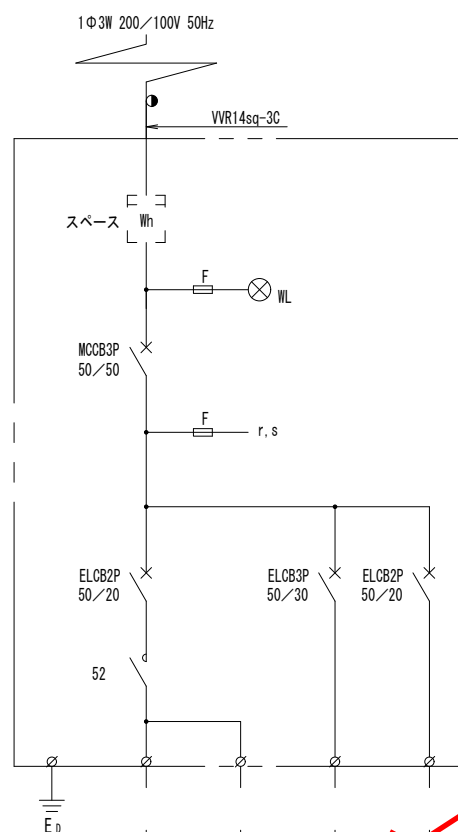
## 実施

工事名	遊亀公園第一期開園整備工事(余指)		
工事場所	甲府市 太田町 地内		
図面名	電気幹線計画平面図	図面番号	12 / 45
縮尺	S=1:200 (A1) S=1:400 (A3)	会社名	株式会社 ニュージェック
事業者名	甲府市		

# 電気設備構造図(1)

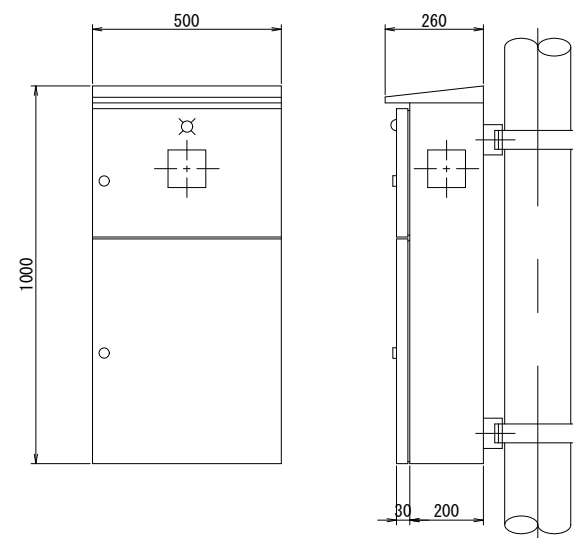
S=1:20 (S=1:40 A3版)

分電盤単線結線図



回路番号	L 1	L 2	L 3	L 4
電圧 (V)	200	200	100	100
負荷	1-1 ~ 1-3 LED52VA×3	2-1 ~ 2-7 LED52VA×7	トイレ 1,924.1W	サイン 20W
電気容量 (VA)	156	364	1,924	20
	2,444 (将来2,464)			
ケーブルサイズ	EM-CE3.5sq-2C	EM-CE3.5sq-2C	EM-CE5.5sq-3C	—0—

分電盤姿図 S=1:10

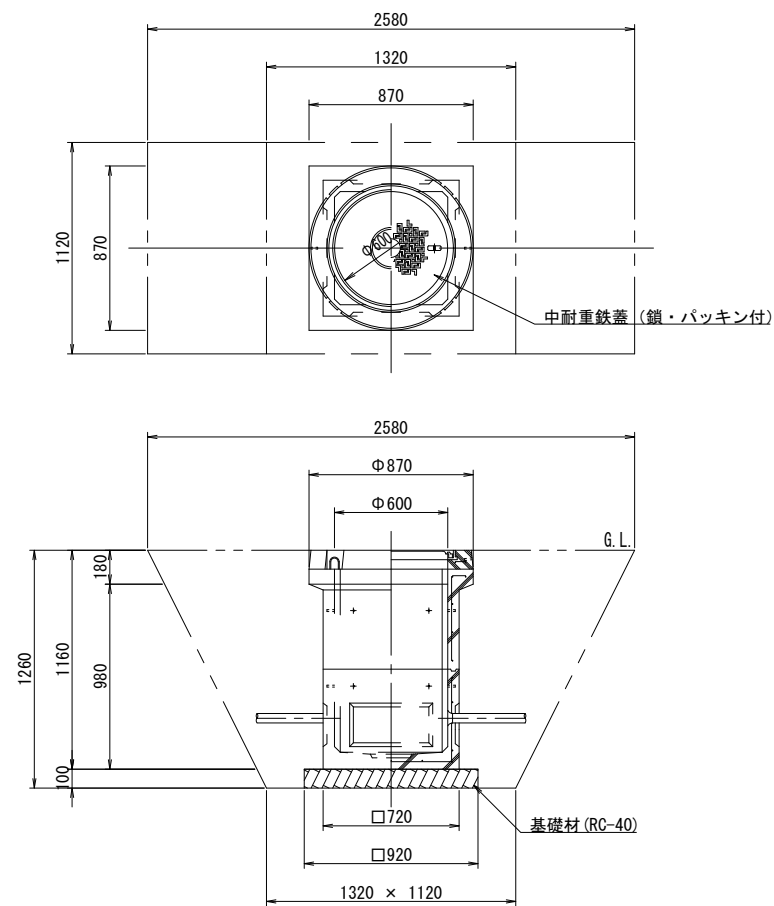


注記

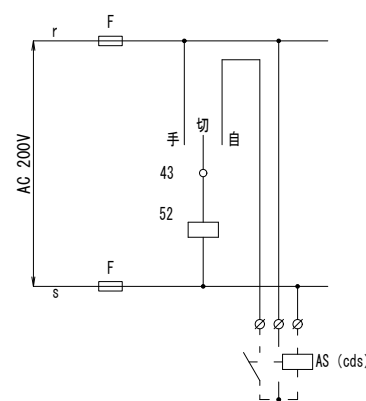
1. 本体は、屋外用共架式とする。
2. 本体および扉は銅板製亜鉛溶射後塗装仕上とする。
3. 外形形状および寸法値は、参考とする。

ハンドホール姿図 S=1:20

H1-9

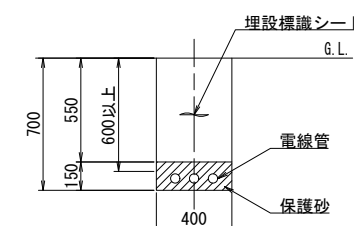


制御回路



電路掘削図 S=1:20

一般部・歩道部 (配管1条~3条)



## 実施

工事名	遊亀公園第1期開園部整備工事(余指)		
工事場所	甲府市 太田町 地内		
図面名	電気設備構造図(1)		
縮尺	S=1:20 (A1) S=1:40 (A3)	図面番号	33 / 45
会社名	株式会社ニュージェック		
事業者名	甲府市		

