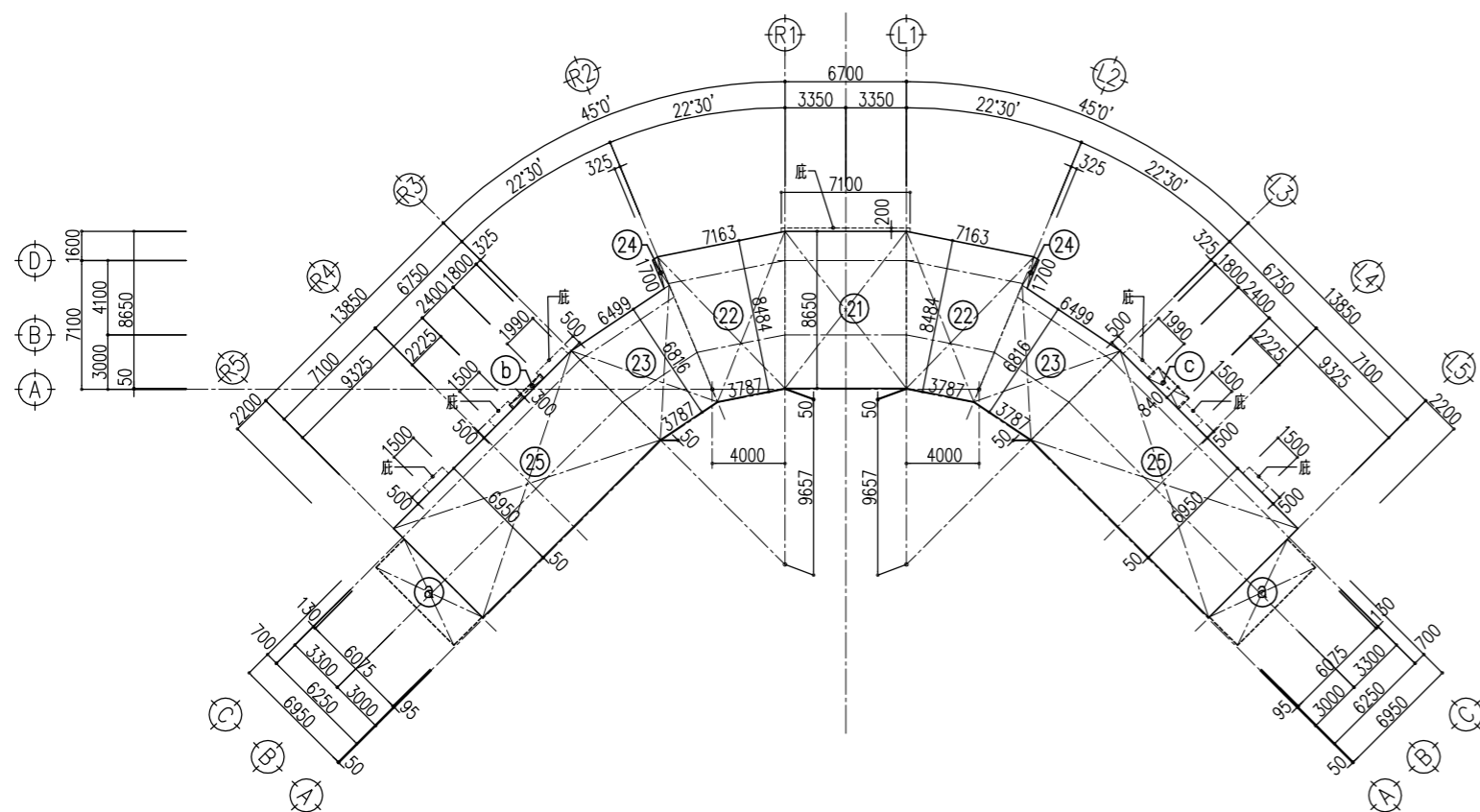


＜共通事項＞
 ・ : 屋内の範囲を示す。



計算式				箇所	小計	備考
1 階						
1	$(6.700 + 7.515) \times 6.800 / 2 =$	48.3310	1	48.3310		
2	$(3.885 + 6.155) \times 6.749 / 2 =$	33.8799	2	67.7598		
3	$(3.885 + 5.856) \times 5.961 / 2 =$	29.0330	2	58.0660		
4	$0.803 \times 0.325 =$	0.2609	2	0.5218		
5	$(0.325 + 0.718) \times 6.000 / 2 =$	3.1290	2	6.2580		
6	$1.800 \times 5.555 =$	9.9990	2	19.9980		
7	$2.400 \times 2.150 =$	5.1600	2	10.3200		
8	$9.325 \times 3.300 =$	30.7725	2	61.5450		
9	$2.200 \times 3.705 =$	8.1510	1	8.1510		
10	$2.200 \times 2.905 =$	6.3910	1	6.3910		
11	$2.400 \times 2.255 =$	5.4120	2	10.8240	(屋外)	
12	$9.325 \times 2.905 =$	27.0891	2	54.1782	(屋外)	
13	$2.400 \times 2.500 =$	6.0000	2	12.0000	(屋外)	
14	$(2.000 + 2.121) \times 0.610 / 2 =$	1.2569	1	1.2569	(屋外)	
S1			計	365.6007		
2 階						
						(全て屋外)
21	$6.700 \times 8.650 =$	57.9550	1	57.9550		
22	$(3.787 + 7.163) \times 8.484 / 2 =$	46.4499	2	92.8998		
23	$(3.787 + 6.499) \times 6.816 / 2 =$	35.0546	2	70.1092		
24	$1.700 \times 0.325 =$	0.5525	2	1.1050		
25	$13.850 \times 6.950 =$	96.2575	2	192.5150		
S2			計	414.5840		
建築面積						
a	$2.200 \times 6.075 =$	13.3650	2	26.7300		
b	$2.400 \times 0.300 =$	0.7200	1	0.7200		
c	$2.400 \times 0.840 =$	2.0160	1	2.0160		
S0			計	29.4660		

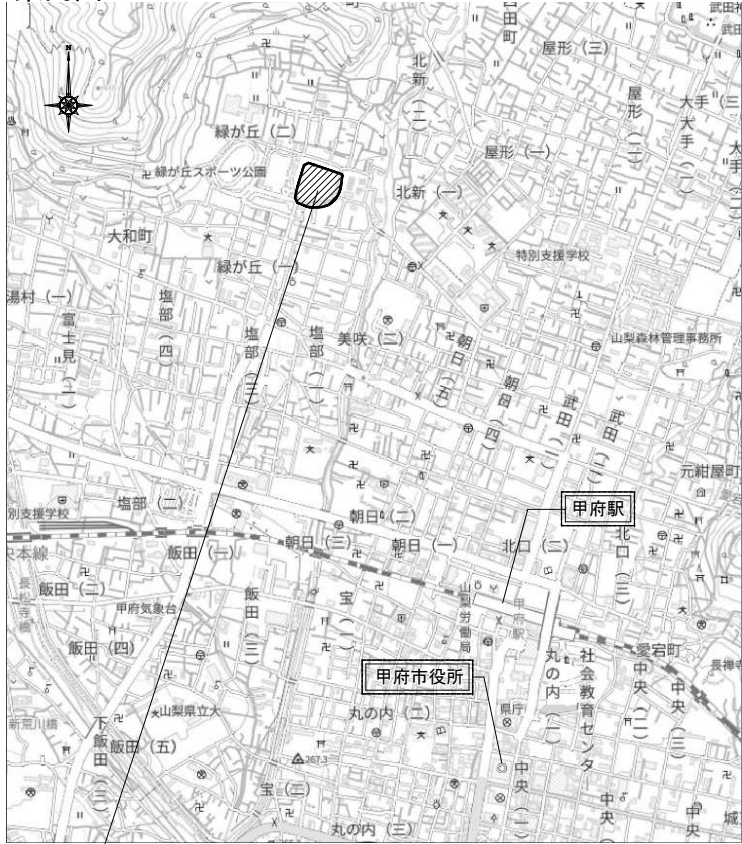
集計表						(㎡)	
階	計算式	合計		屋内面積	合計		
建築面積	S0+S2	444.0500	→ 444.05				
床面積	2階	S2	414.5840	→ 414.58	-	0.0000	→ 0.00
	1階	S1	365.6007	→ 365.60	1~10	287.3416	→ 287.34
	合計		780.18			287.34	

摘要	月日				
----	----	--	--	--	--

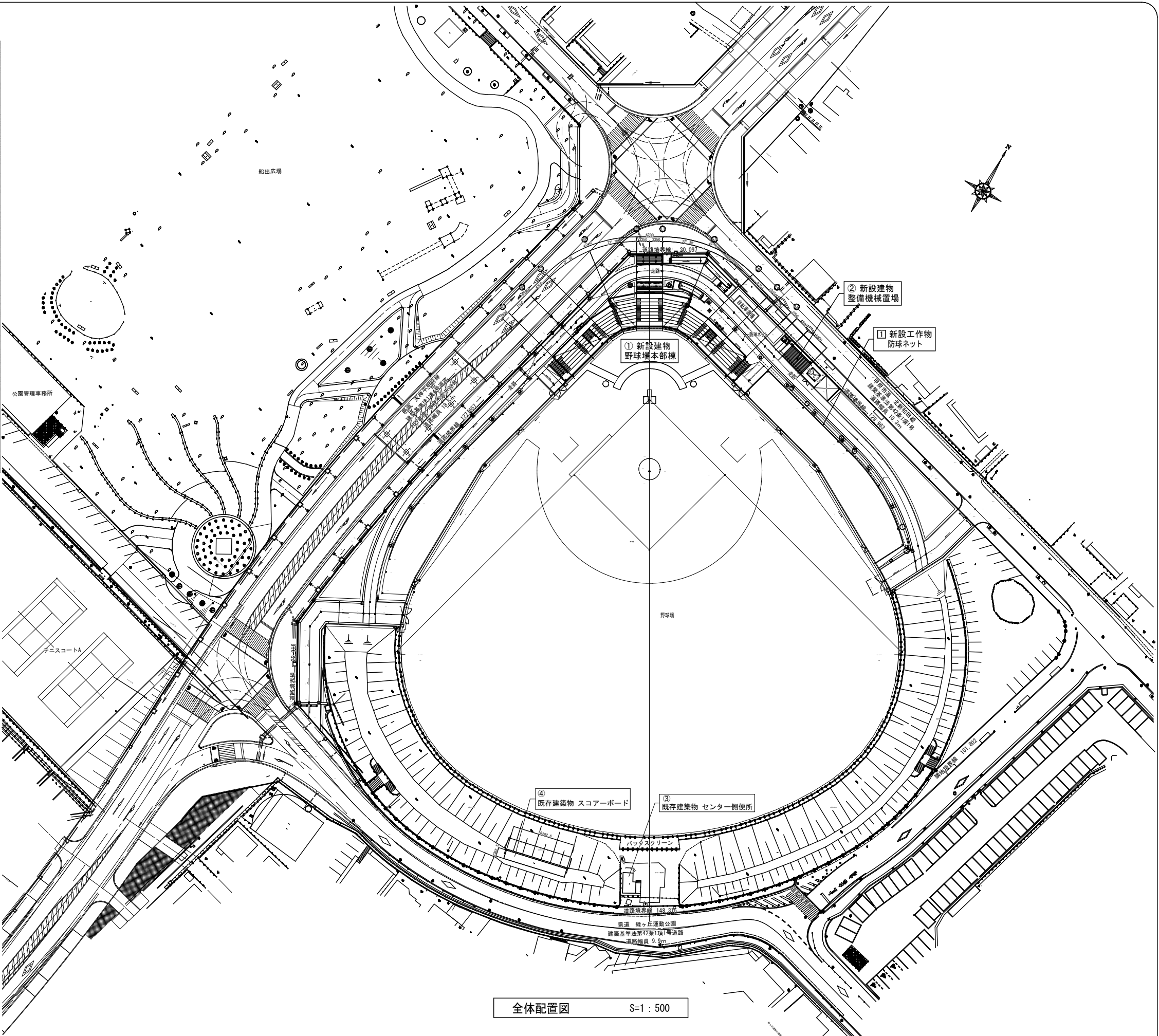
株式会社 雨宮建築設計事務所
 甲府市上石田4丁目7-7
 TEL 055 (226) 6770番(代)
 FAX 055 (226) 6750番
 一級建築士 中田 雅弘 第343612号
 一級建築士事務所 第1- 29571号
 e-mail : info@amemiya-sekkei.com

管理建築士 模図者 設計者 担当者 名称
 緑が丘スポーツ公園野球場本部棟建設(建築主体)工事
 求積図
 縮尺 1:200 (A1)
 1:400 (A3)
 図面番号 No. A

案内図



緑が丘スポーツ公園：甲府市緑が丘二丁目地内



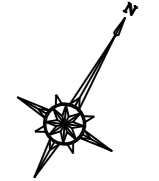
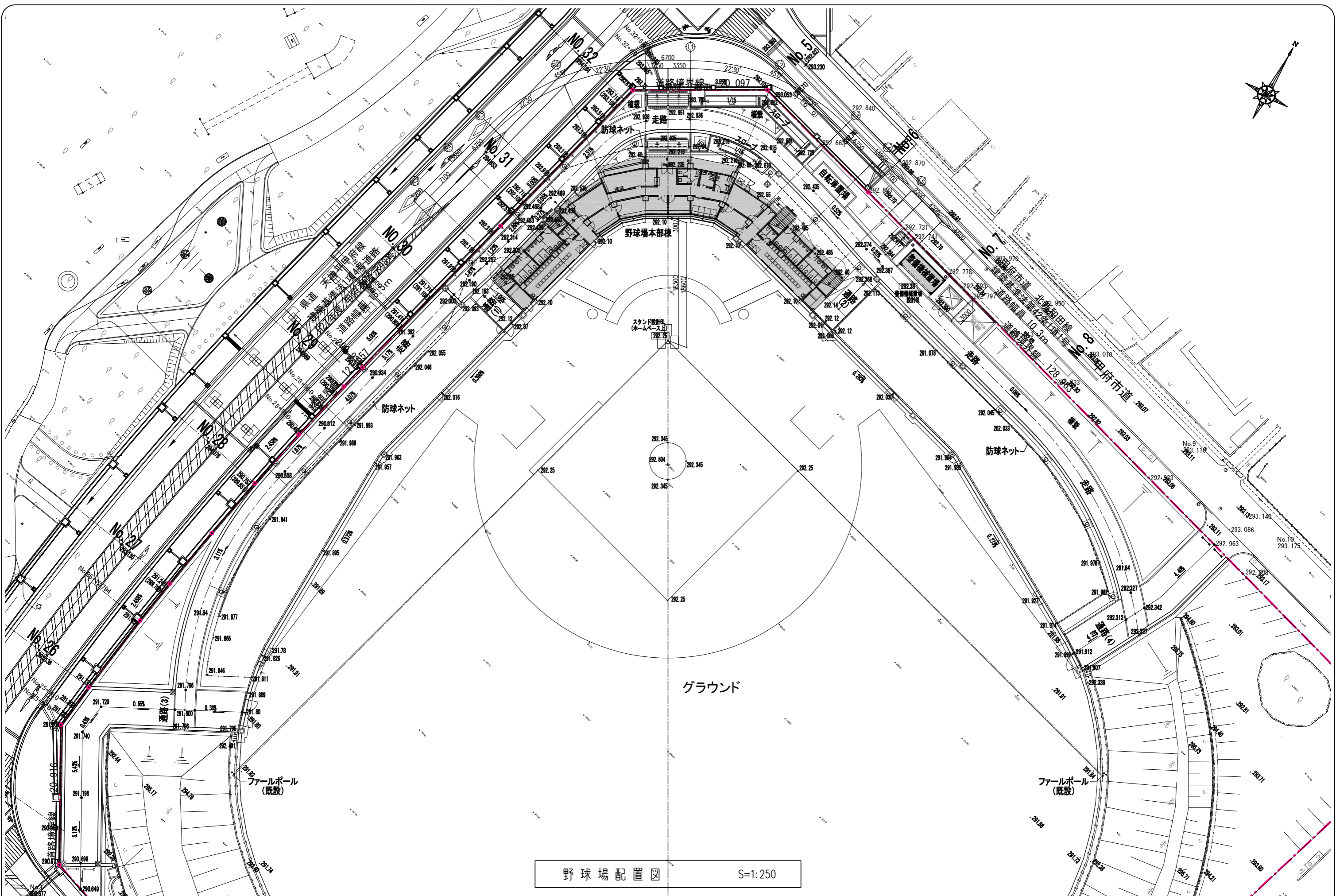
全体配置図 S=1:500

建築物一覧表							
建物番号	建物名称	建物概要			延床面積 (㎡)		備考
		構造	階数	高さ (m)	合計	合計	
①	新設建物 野球場本部棟	RC造	2	7.750	444.05	780.18	
②	新設建物 整備機械置場	S造	1	4.035	19.80	19.80	
③	既存建物 センター側便所	CR造	1	2.730	15.63	14.30	
④	既存建物 スコアボード	S造	3	10.400	37.00	127.26	
合計					516.48	941.54	

工作物一覧表					
工作物番号	工作物名称	工作物概要		築造面積 (㎡)	備考
		長さ (m)	高さ (m)		
□	新設工作物 防球ネット	195.995	21.03	—	

摘要	月 日			

株式会社 雨宮建築設計事務所 甲府市上石田4丁目7-7 TEL 055 (226) 6770番(代) FAX 055 (226) 6750番 e-mail : info@amemiya-sekkei.com	一級建築士 中田 雅弘 第343612号 一級建築士事務所 第1- 29571号 作製 令和*年**月**日	管理建築士 模図者 設計者 担当者 名称 緑が丘スポーツ公園野球場本部棟建設(建築主体)工事 案内図、全体配置図	縮尺 1:500 (A1) 1:1000 (A3)	図面番号 No. A 15
---	--	--	------------------------------	------------------

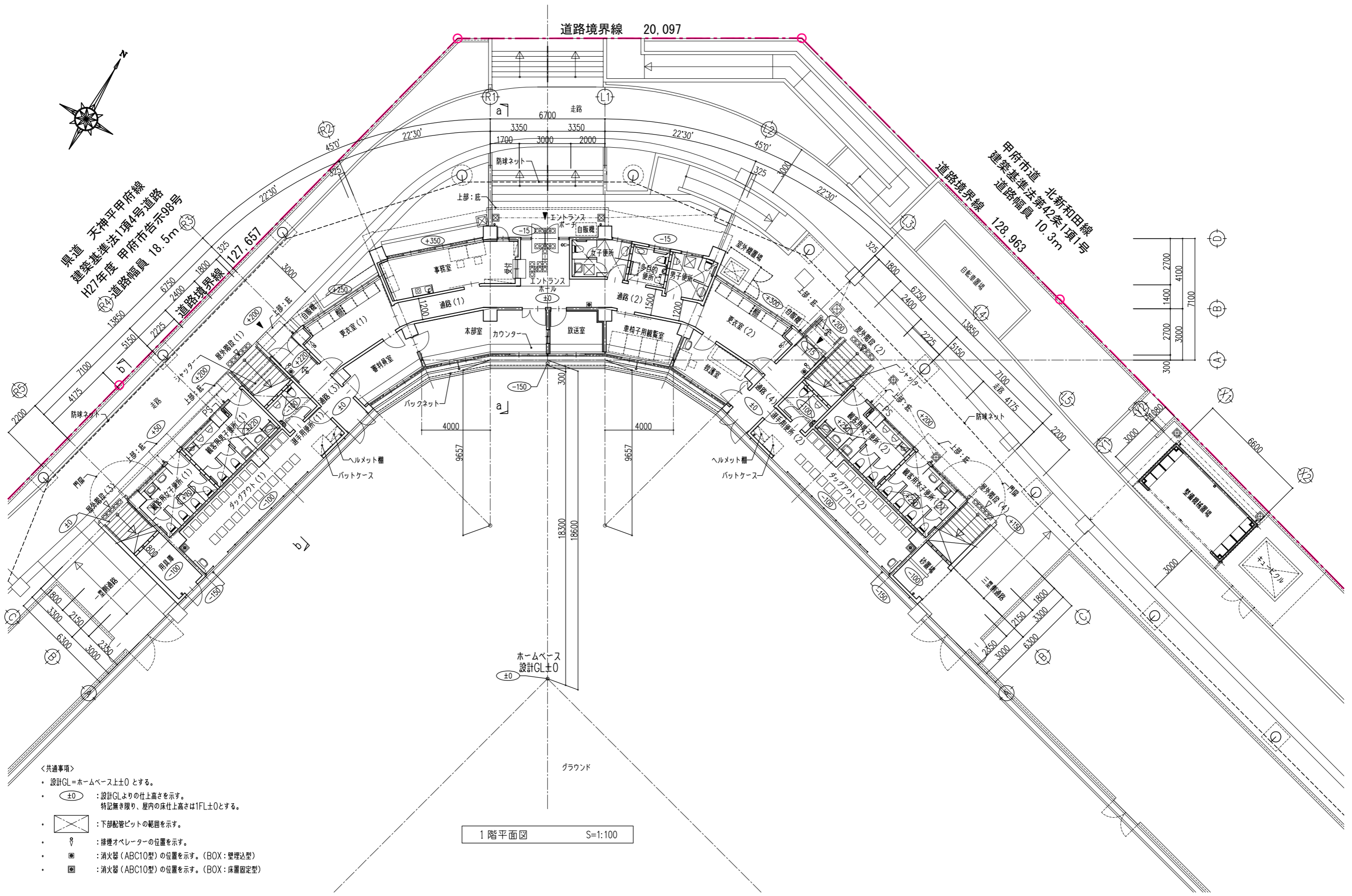
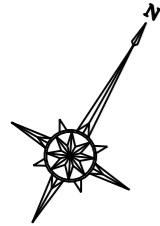


野球場配置図 S=1:250

月日	
摘要	

株式会社 雨宮建築設計事務所
 甲府市上石田4丁目7-7
 TEL 055 (226) 6770番(代)
 FAX 055 (226) 6750番
 一級建築士 中田 雅弘 第343612号
 一級建築士事務所 第1- 29571号
 e-mail : info@amemiya-sekkei.com

管理建築士	模写者	設計者	担当者	名称	緑が丘スポーツ公園野球場本部棟建設(建築主体)工事	図面番号	No. A 16
作製					野球場配置図	縮尺 1:250 (A4) 1:500 (A3)	



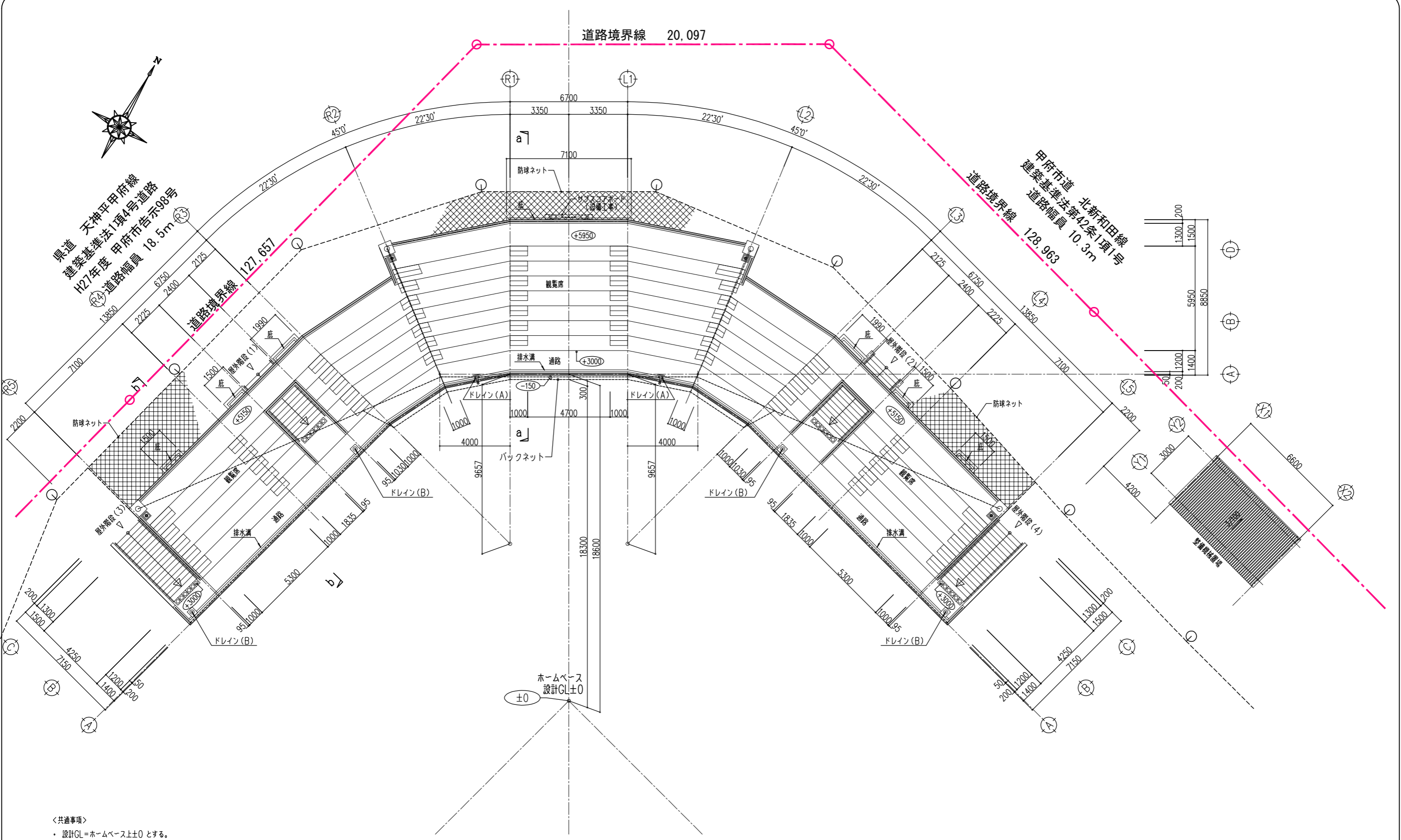
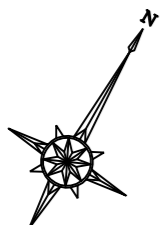
1階平面図 S=1:100

- <共通事項>
- ・ 設計GL=ホームベース上±0とする。
 - ・ ± 0 : 設計GLよりの仕上高さを示す。
特記なき限り、屋内の床仕上高さは1FL±0とする。
 - ・ : 下部配管ピットの範囲を示す。
 - ・ : 排煙オペレーターの位置を示す。
 - ・ : 消火器(ABC10型)の位置を示す。(BOX: 壁埋込型)
 - ・ : 消火器(ABC10型)の位置を示す。(BOX: 床置固定型)

摘要	月 日				

株式会社 雨宮建築設計事務所
 甲府市上石田4丁目7-7
 TEL 055 (226) 6770番(代)
 FAX 055 (226) 6750番

管理建築士	模範者	設計者	担当者	名称	緑が丘スポーツ公園野球場本部棟建設(建築主体)工事	図面番号	No. A
一級建築士	中田 雅弘	第343612号				縮尺	1:100 (A1) 1:200 (A3)
一級建築士事務所	第1-29571号						1階平面図
作製							17



スタンド階平面図 S=1:100

- ＜共通事項＞
- ・ 設計GL=ホームベース上±0とする。
 - ・ (±0) : 設計GLよりの仕上高さを示す。
 - ・ ドレイン(A) : 鋳鉄製 100φ(横引型)
 - ・ ドレイン(B) : 鋳鉄製 100φ(縦引型)
(蓋: CHR-4.5加工 550X350、溶融亜鉛メッキ仕上)
 - ・ (☒) : 消火器(ABC10型)の位置を示す。(BOX: 床置固定型)

観客席数	508席
※観客席: 個席(W=500/席)	

摘要	月日			

株式会社 雨宮建築設計事務所
 甲府市上石田4丁目7-7
 TEL 055(226)6770番(代)
 FAX 055(226)6750番

一級建築士 中田 雅弘 第343612号
 一級建築士事務所 第1-29571号
 e-mail: info@amemiya-sekkei.com

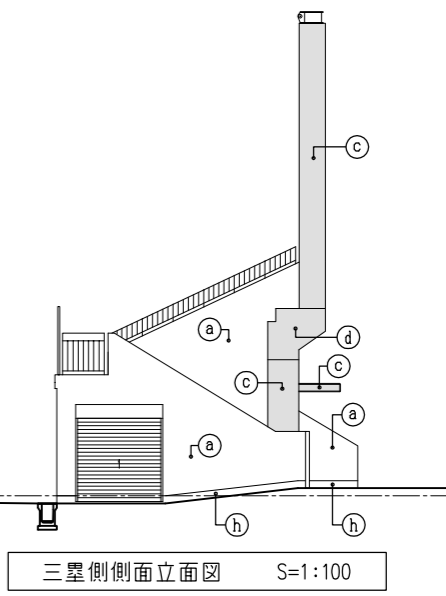
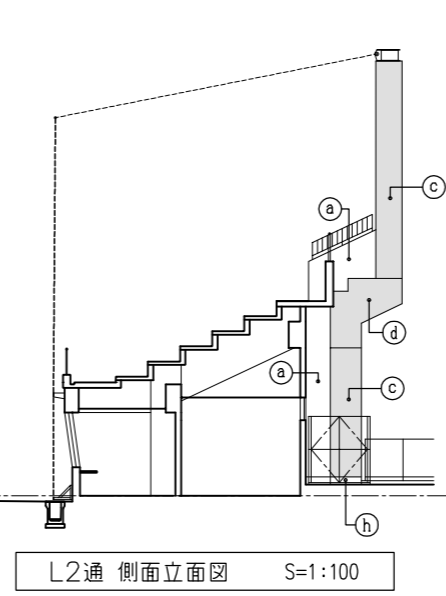
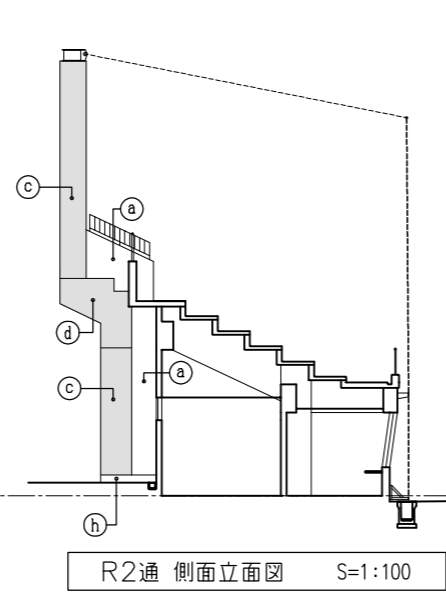
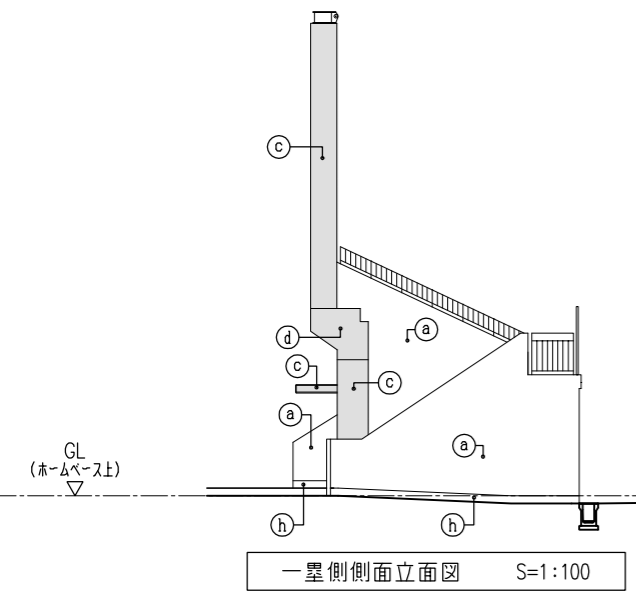
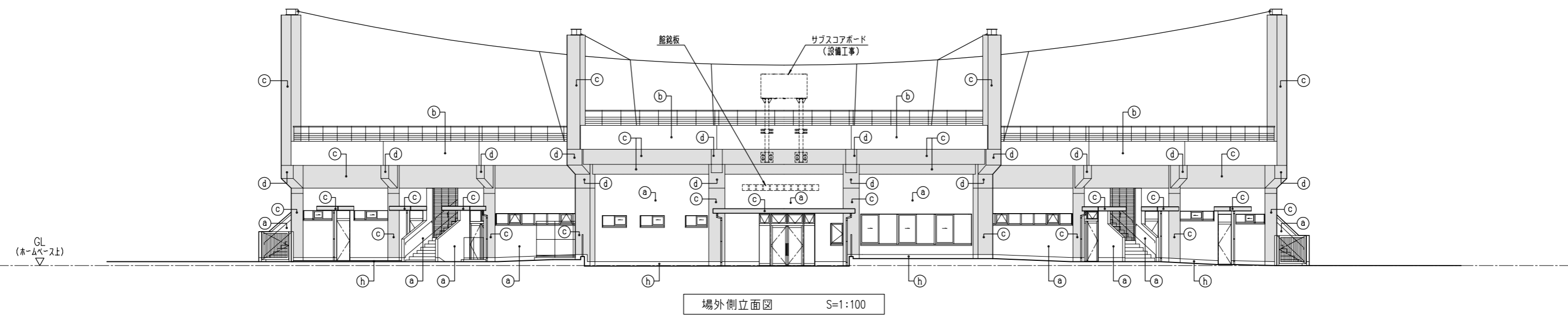
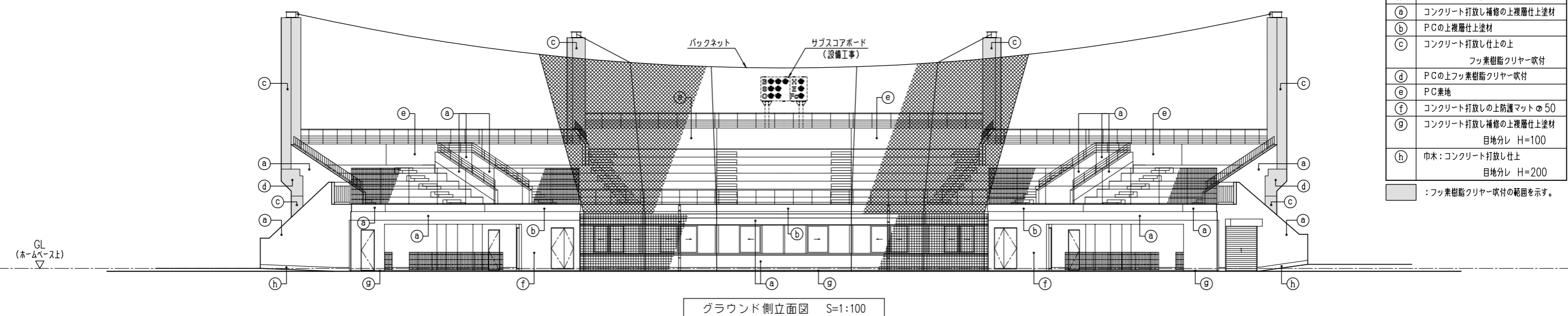
管理建築士 模図者 設計者 担当者 名称
 緑が丘スポーツ公園野球場本部棟建設(建築主体)工事
 作製
 スタンド階平面図 縮尺 1:100 (A1)
 1:200 (A3)

図面番号
 No. A 18

外壁仕上凡例

記号	仕上
(a)	コンクリート打放し補修の上複層仕上塗材
(b)	PCの上複層仕上塗材
(c)	コンクリート打放し仕上の上 フッ素樹脂クリヤー吹付
(d)	PCの上フッ素樹脂クリヤー吹付
(e)	PC素地
(f)	コンクリート打放しの上防護マットφ50
(g)	コンクリート打放し補修の上複層仕上塗材 目地分レ H=100
(h)	巾木:コンクリート打放し仕上 目地分レ H=200

■ : フッ素樹脂クリヤー吹付の範囲を示す。

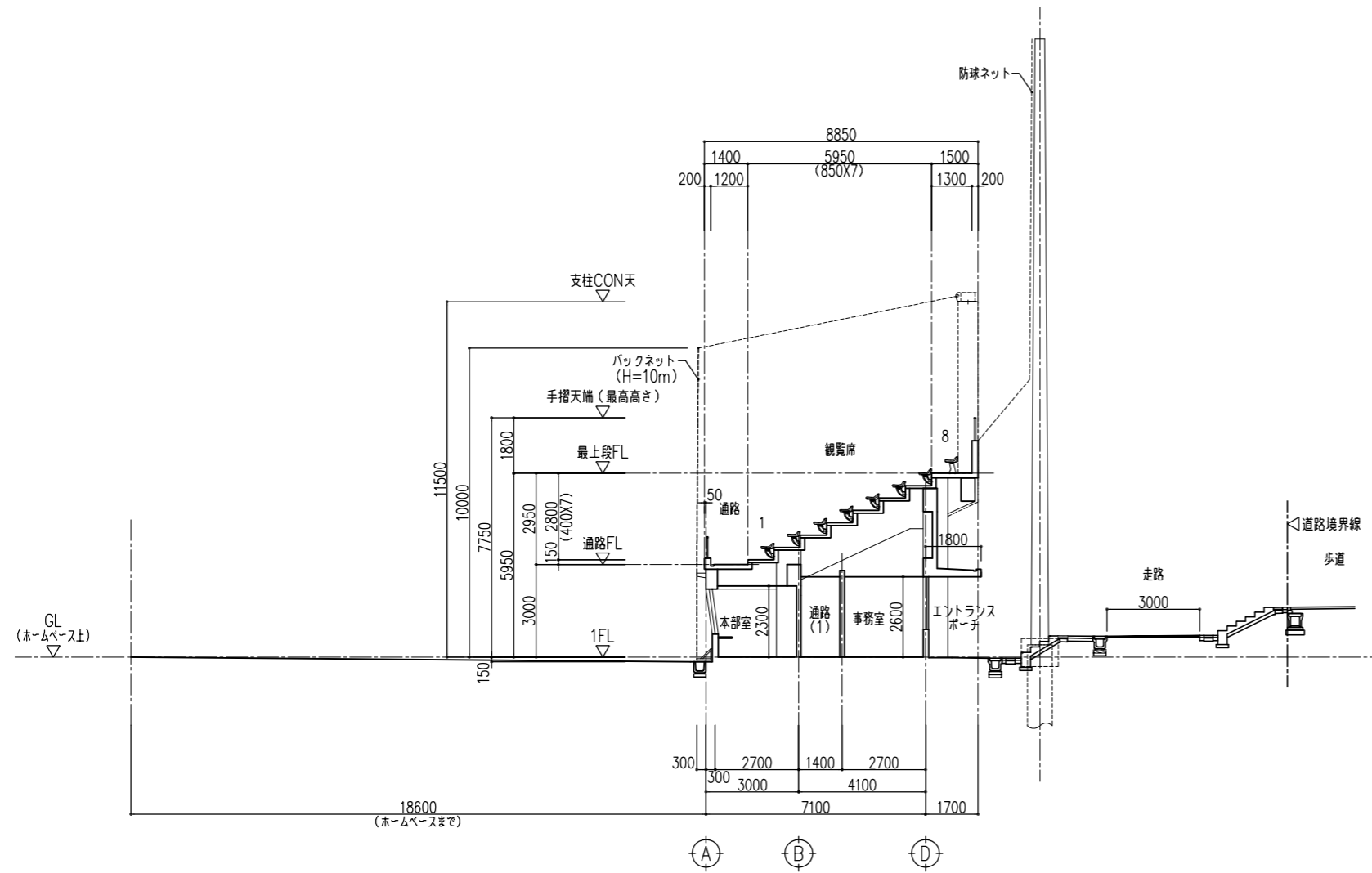


摘要	月日		

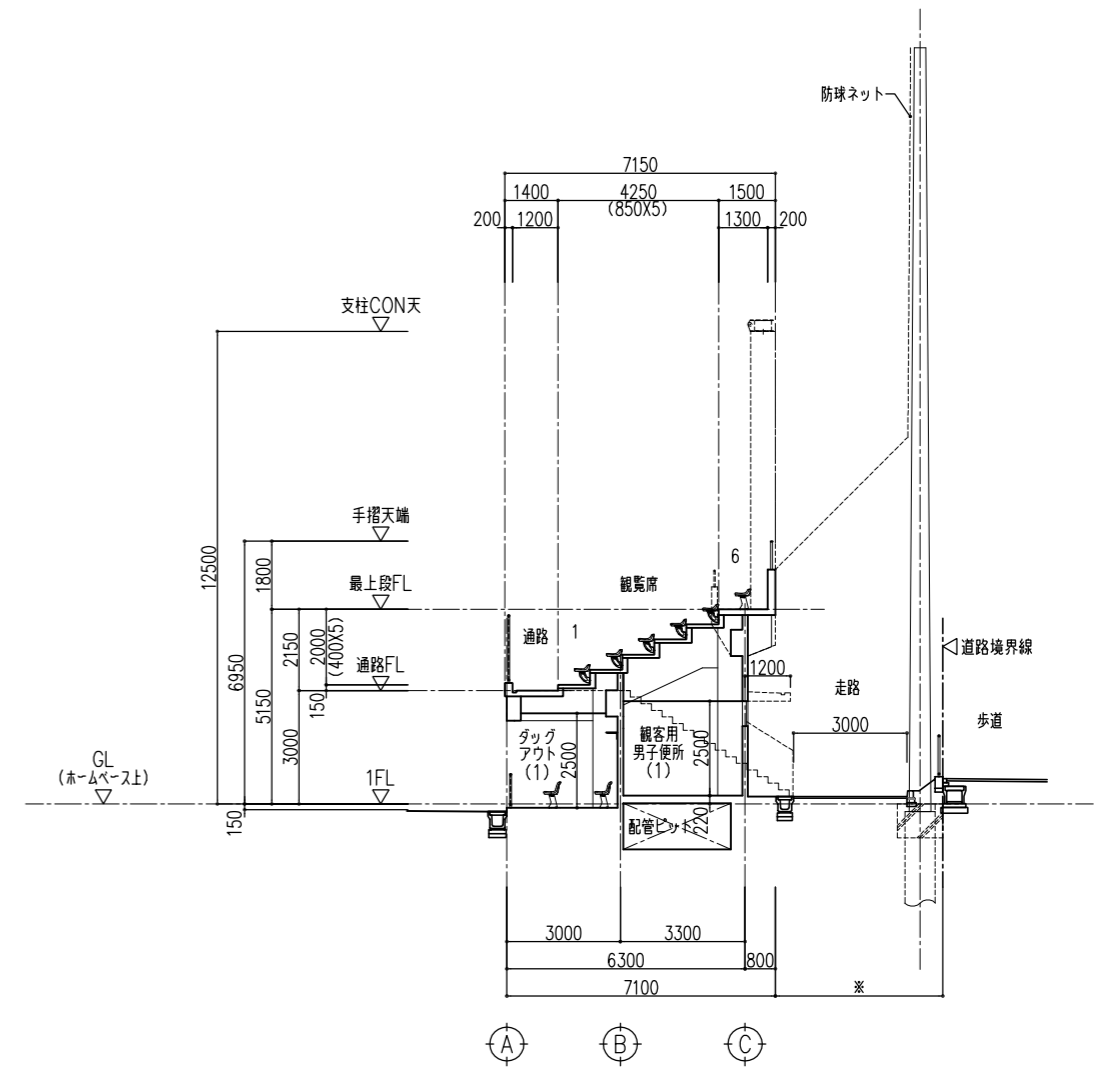
株式会社 雨宮建築設計事務所
 甲府市上石田4丁目7-7
 TEL 055 (226) 6770番(代)
 FAX 055 (226) 6750番
 一級建築士 中田 雅弘 第343612号
 一級建築士事務所 第1-29571号
 e-mail: info@amemiya-sekkei.com

管理建築士 模図者 設計者 担当者 名称
 緑が丘スポーツ公園野球場本部棟建設(建築主体)工事
 作製
 縮尺 1:100 (A1)
 1:200 (A3)

図面番号
 No. A 19
 立面図



a - a 断面図 S=1:100



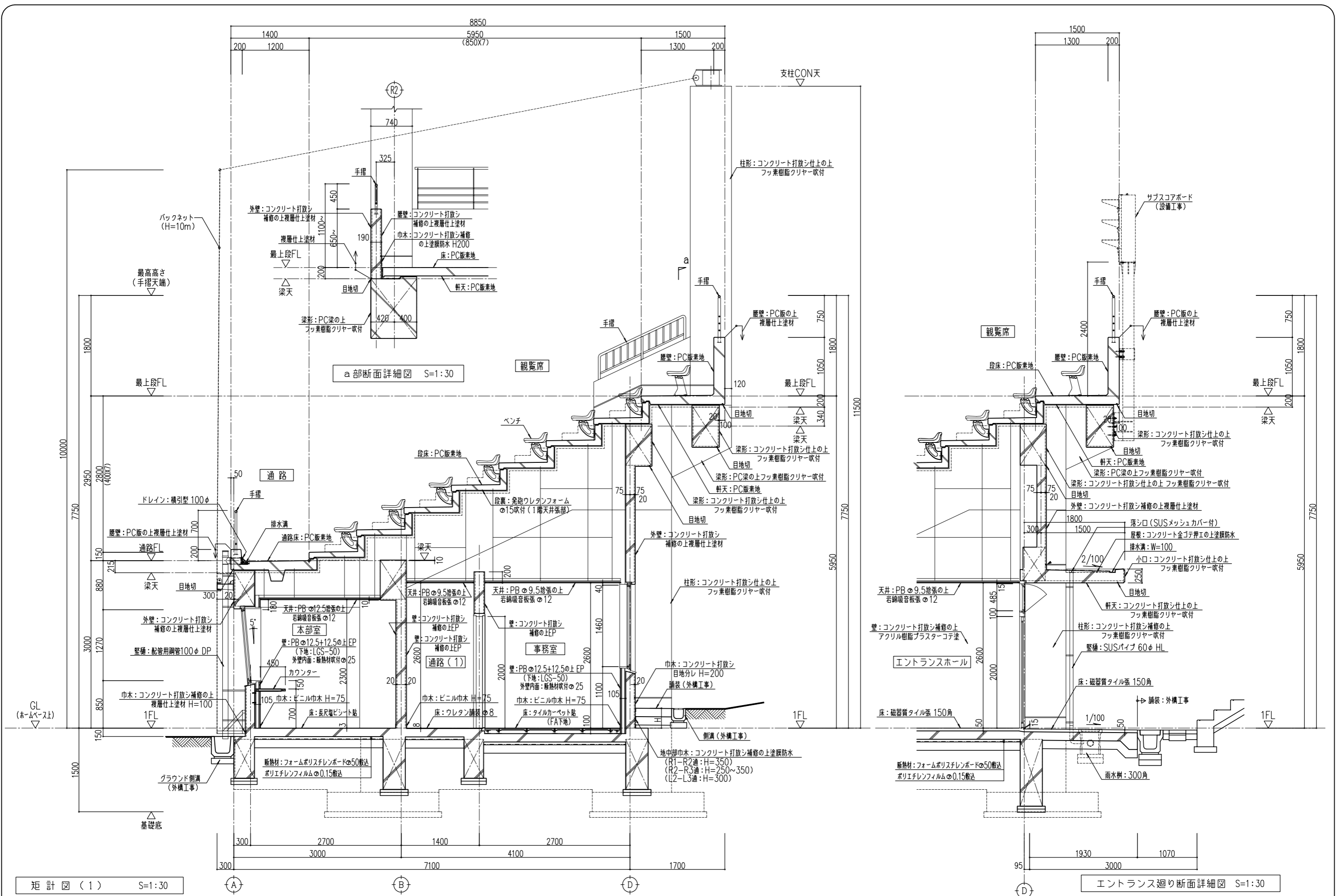
b - b 断面図 S=1:100

摘要	月日			

株式会社 雨宮建築設計事務所
 一級建築士 中田 雅弘 第343612号
 一級建築士事務所 第1- 29571号
 甲府市上石田4丁目7-7 TEL 055 (226) 6770番(代)
 FAX 055 (226) 6750番 e-mail : info@amemiya-sekkei.com

管理建築士	模図者	設計者	担当者	名称
				緑が丘スポーツ公園野球場本部棟建設(建築主体)工事
作製				断面図

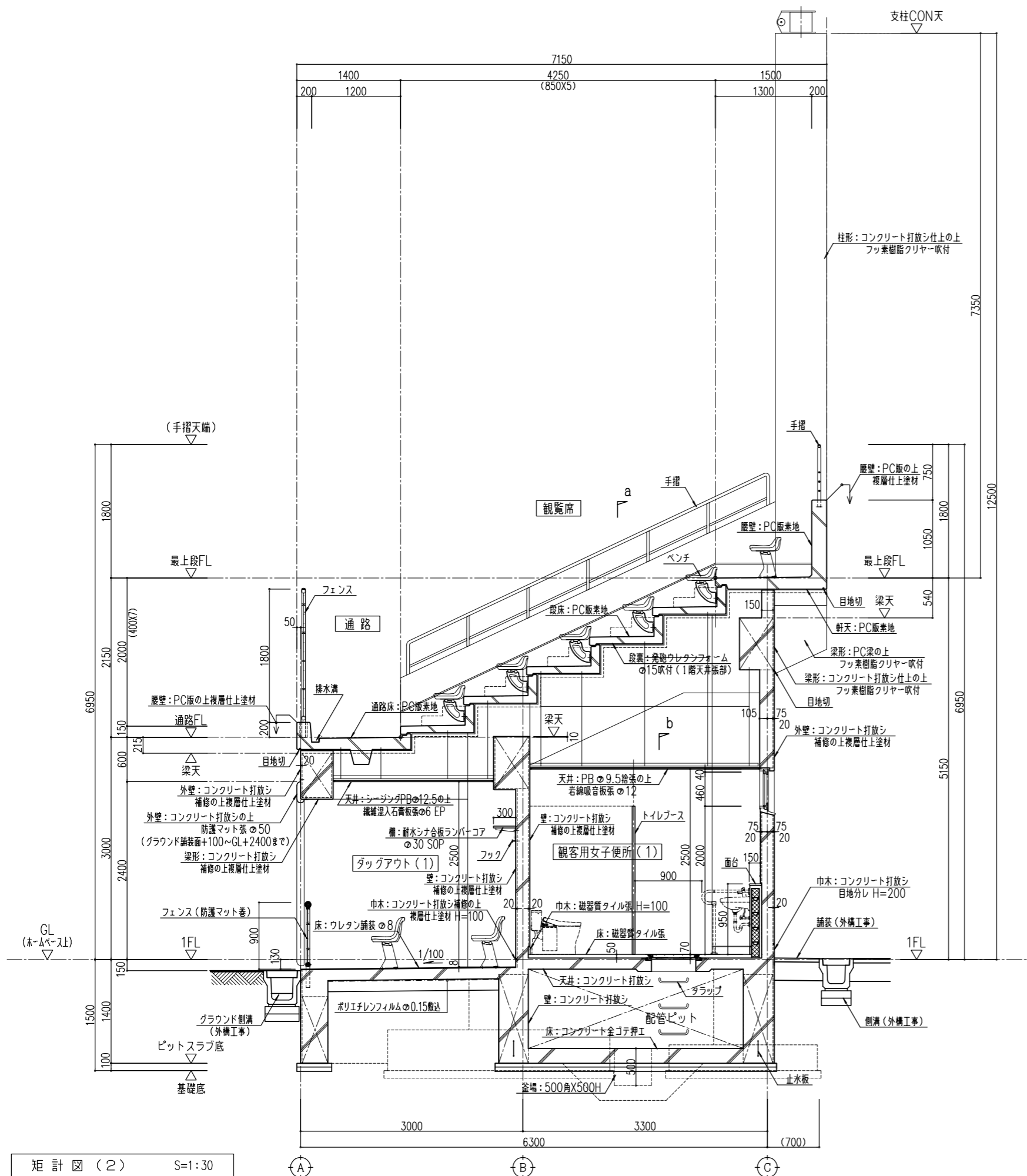
図面番号
 No. A 20
 縮尺 1:100 (A1)
 1:200 (A3)



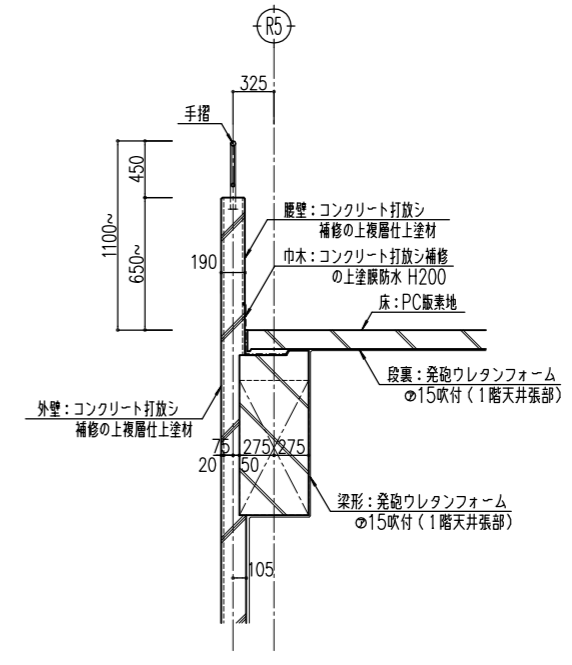
矩計図(1) S=1:30

エントランス廻り断面詳細図 S=1:30

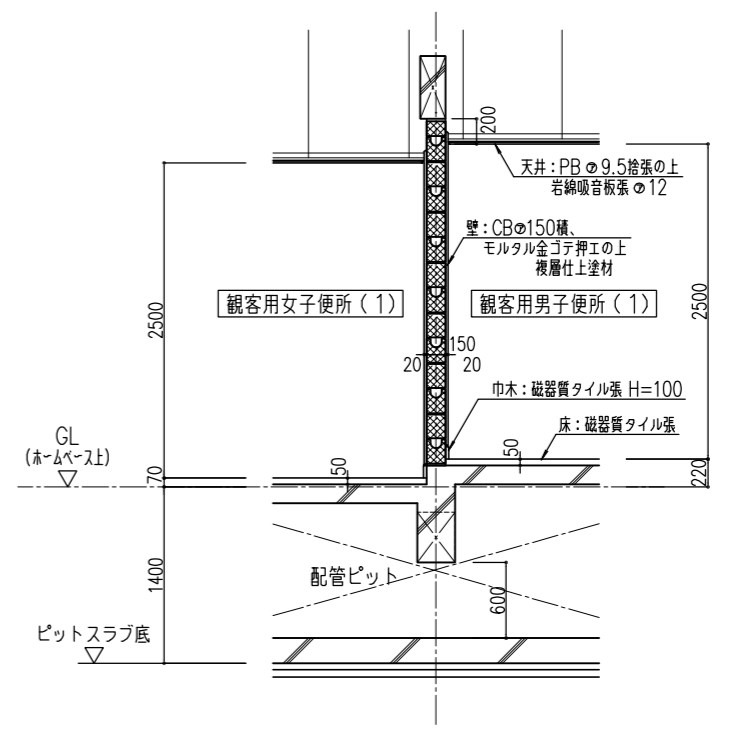
摘要	月日	株式会社 雨宮建築設計事務所	一級建築士 中田 雅弘 第343612号	管理建築士 模範者	設計者	担当者	名称	緑が丘スポーツ公園野球場本部棟建設(建築主体)工事	図面番号
		甲府市上石田4丁目7-7	TEL 055 (226) 6770番(代) FAX 055 (226) 6750番	一級建築士事務所 第1-29571号	作製			縮尺 1:30 (A1) 1:60 (A3)	No. A 21



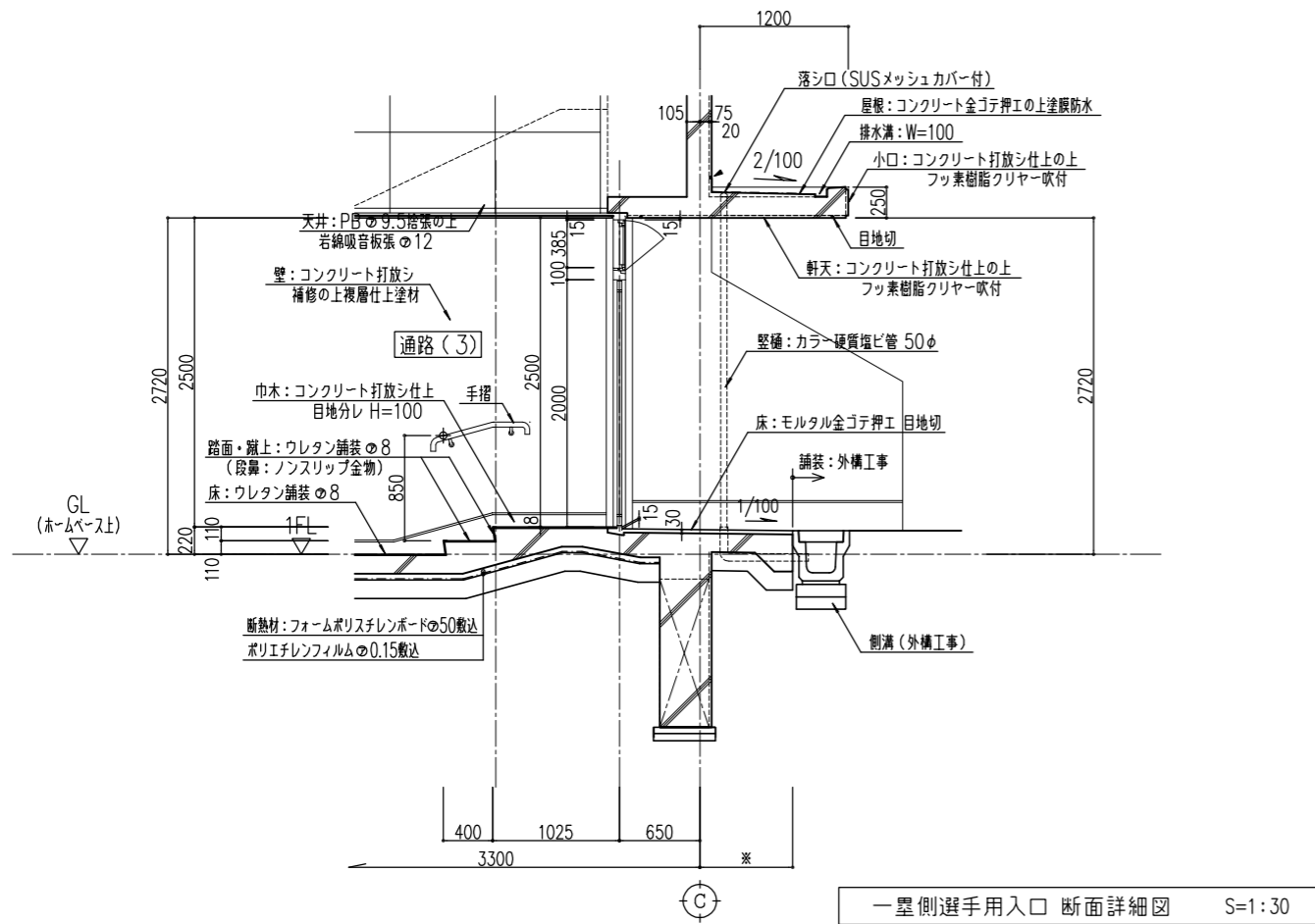
矩計図(2) S=1:30



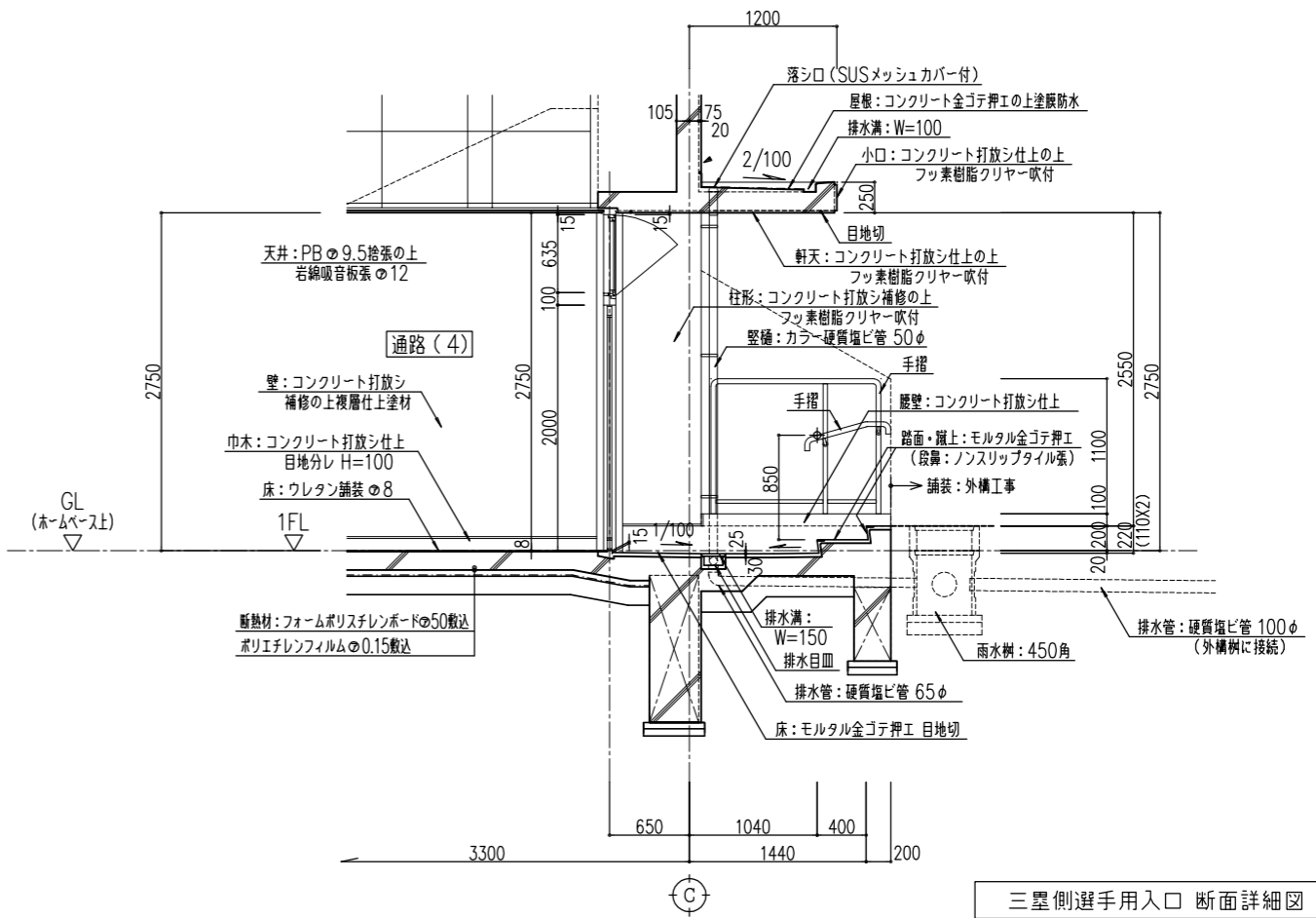
a部断面詳細図 S=1:30



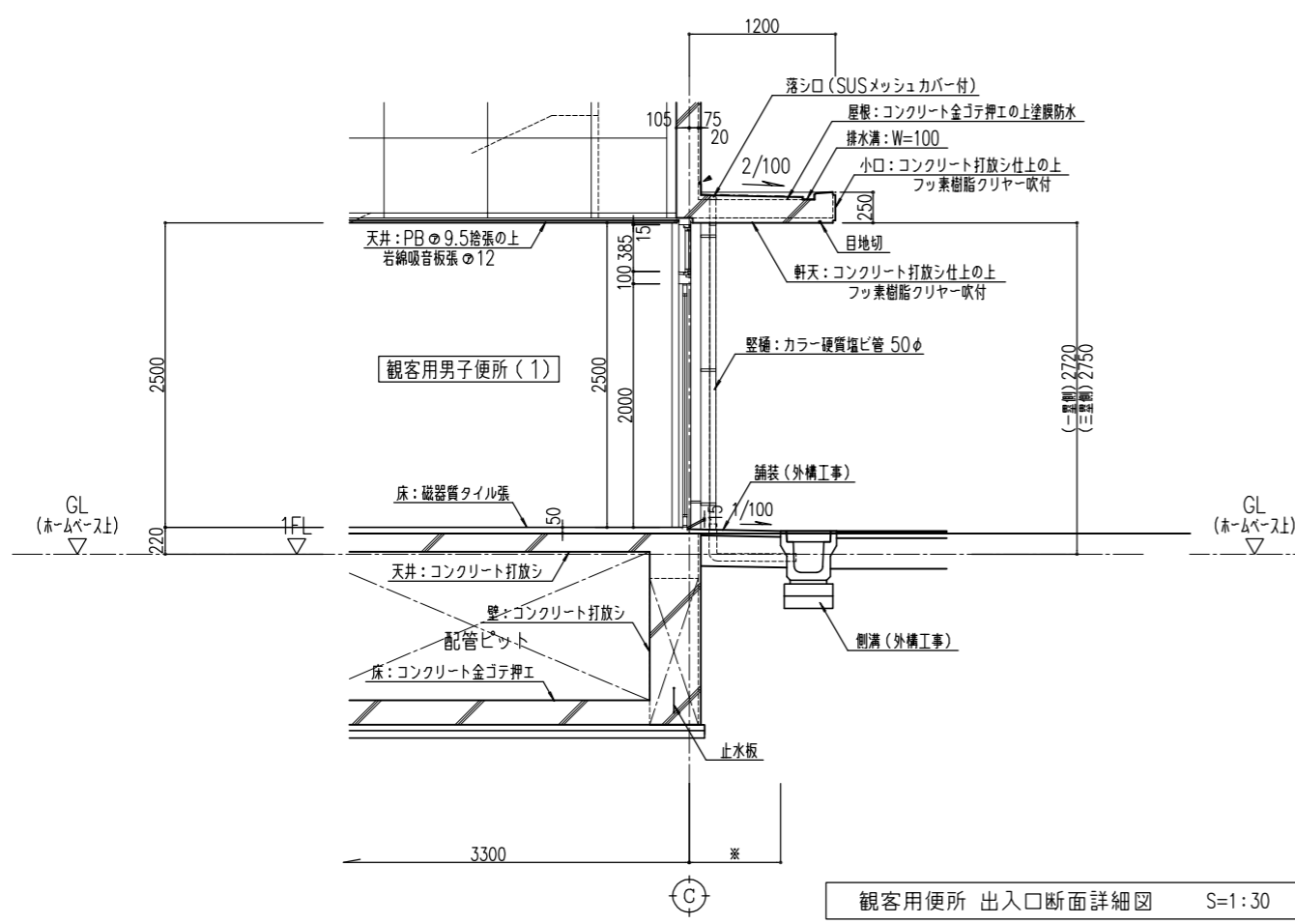
b部断面詳細図 S=1:30



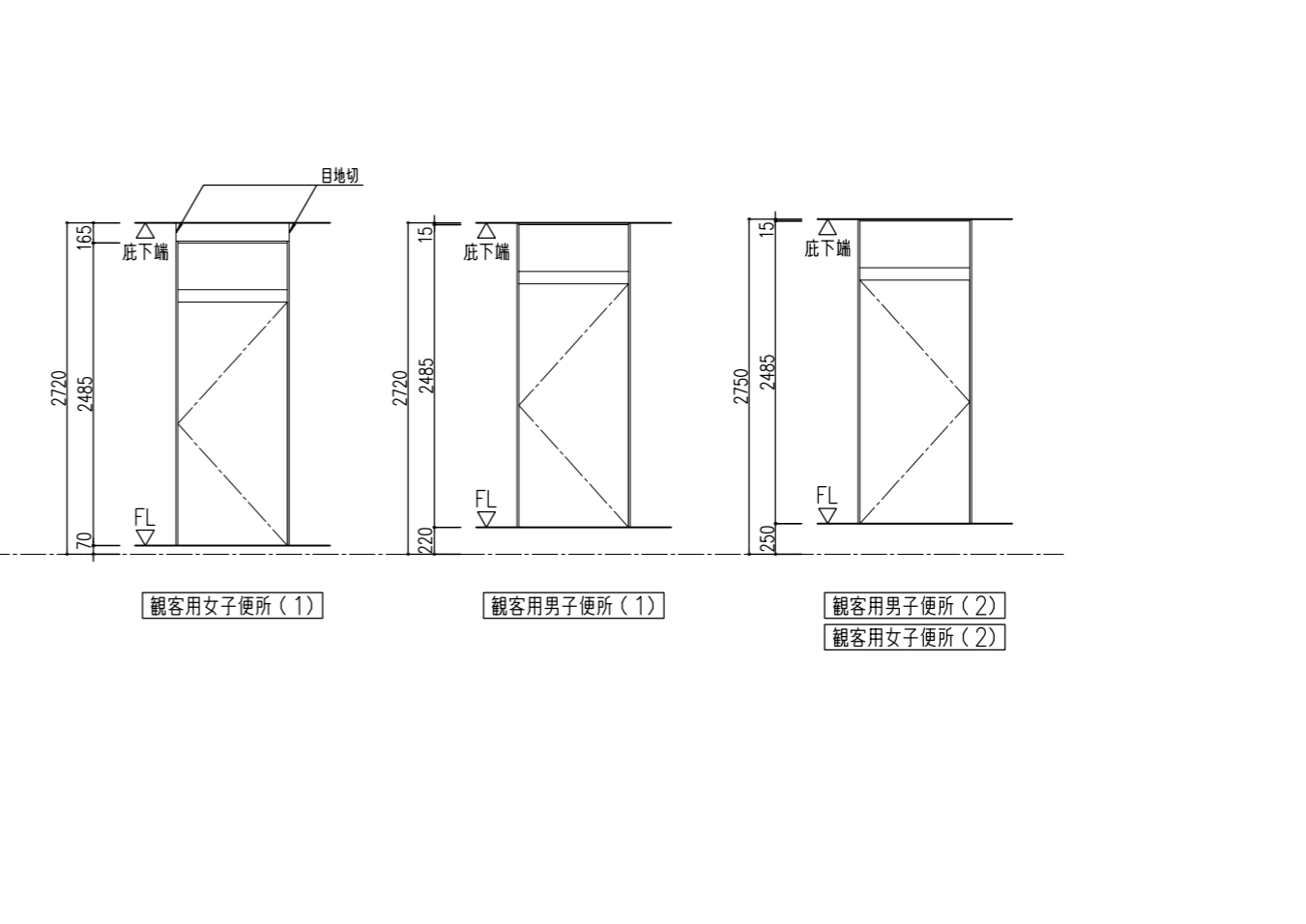
一塁側選手用入口 断面詳細図 S=1:30



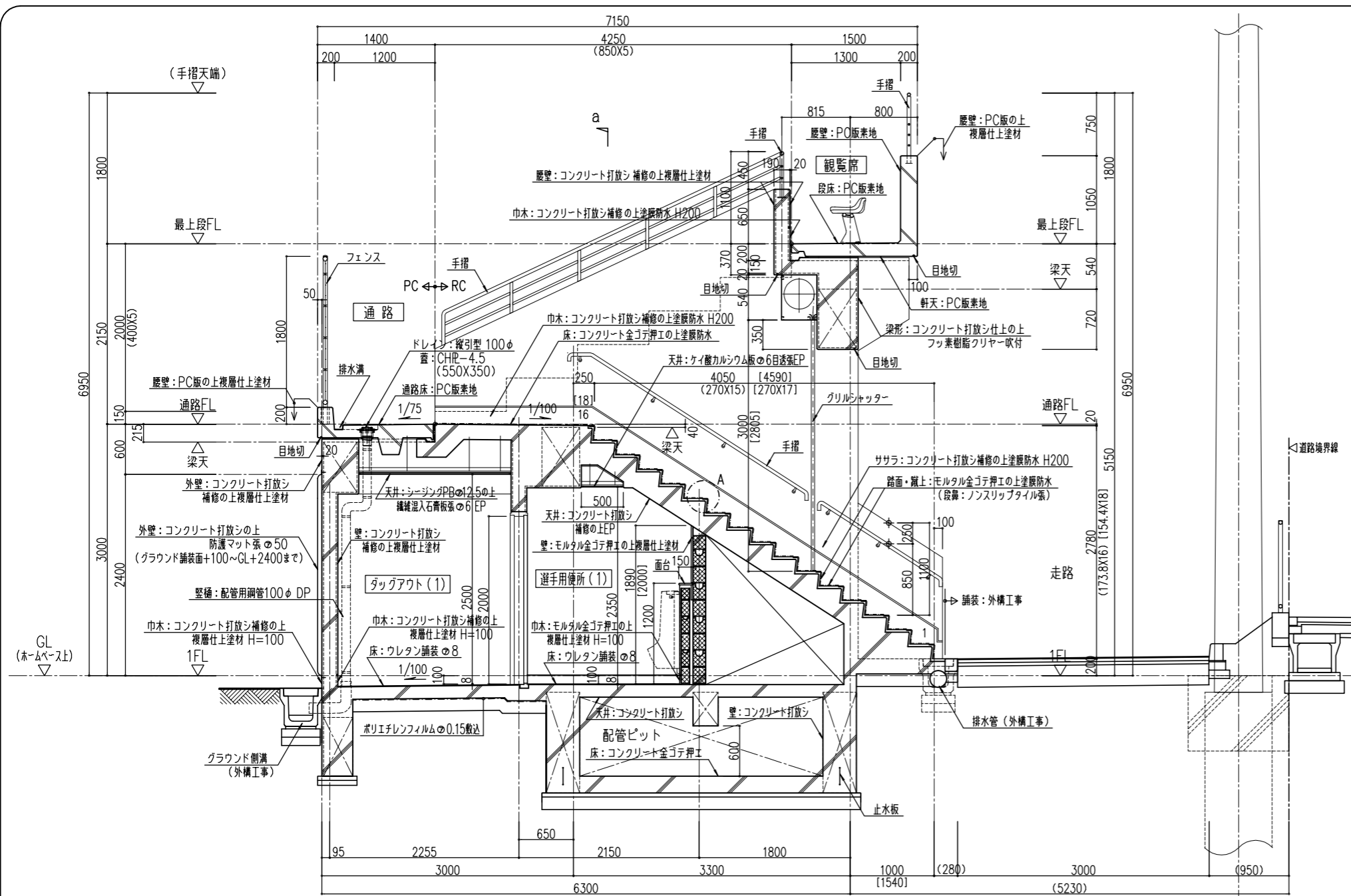
三塁側選手用入口 断面詳細図 S=1:30



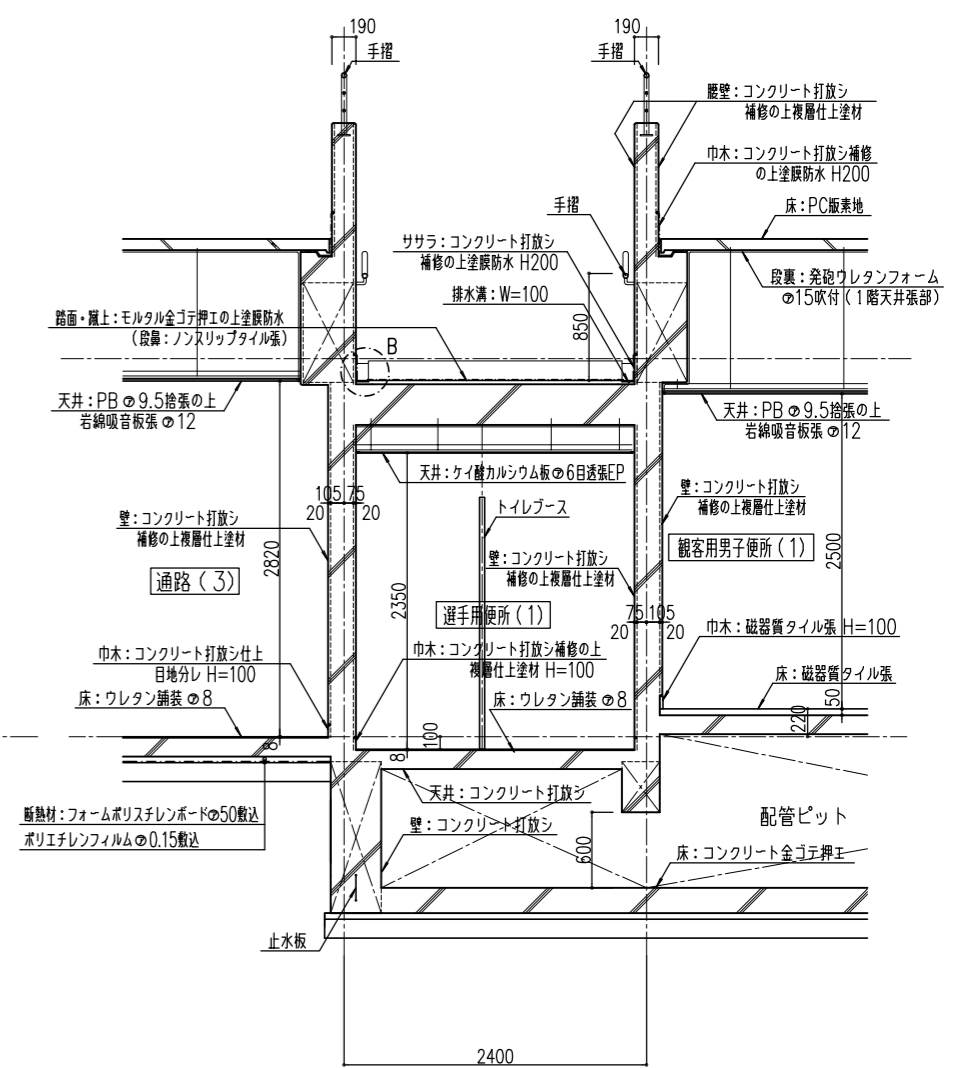
観客用便所 出入口断面詳細図 S=1:30



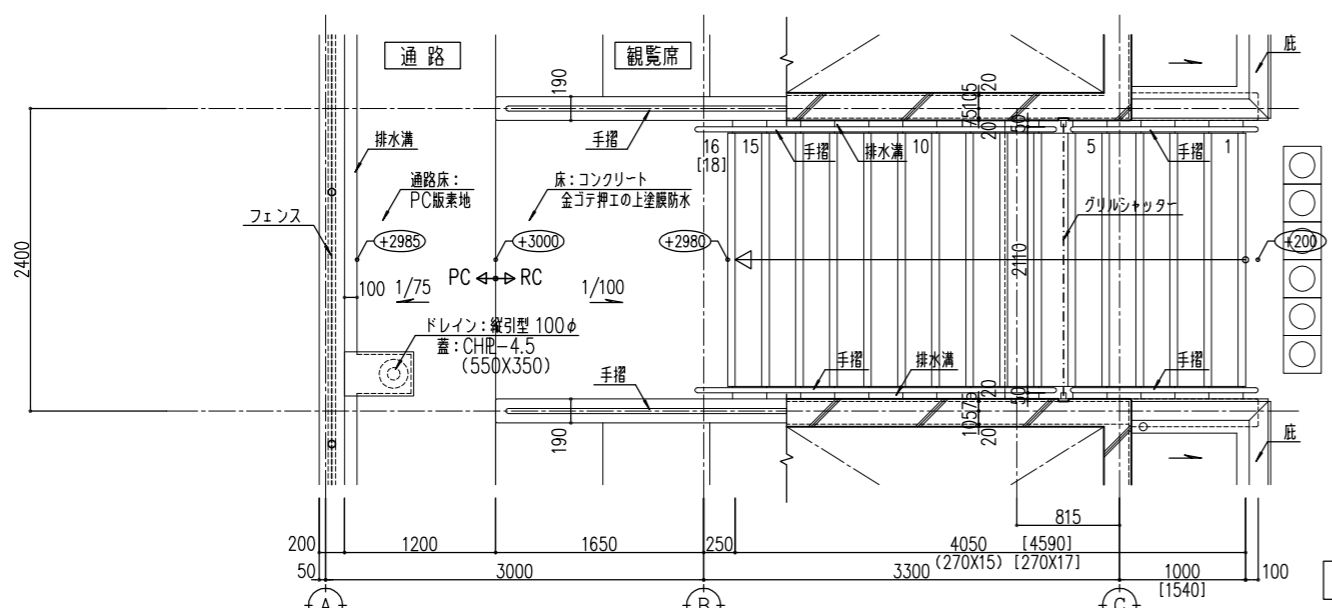
摘要	月日	



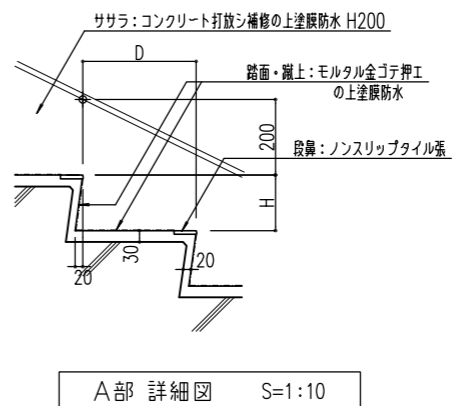
屋外階段(1)断面詳細図 S=1:30



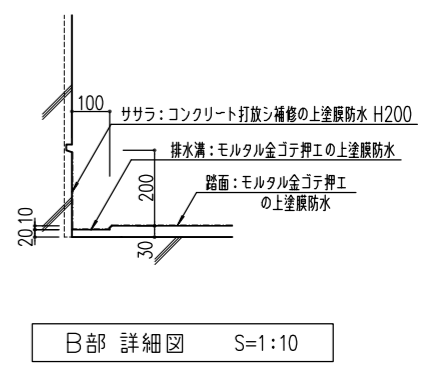
a-a 断面詳細図 S=1:30



屋外階段(1)平面詳細図 S=1:30



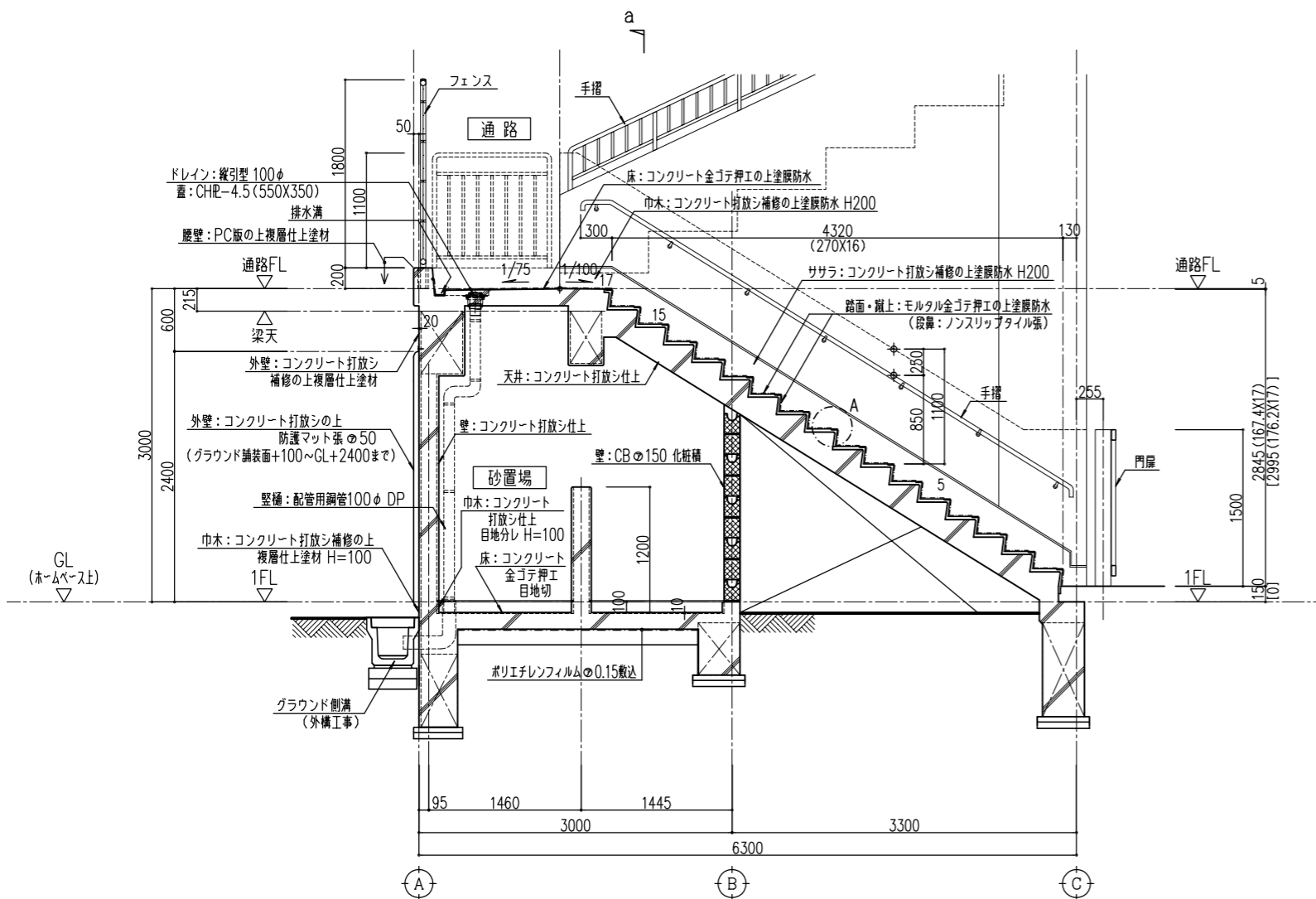
A部詳細図 S=1:10



B部詳細図 S=1:10

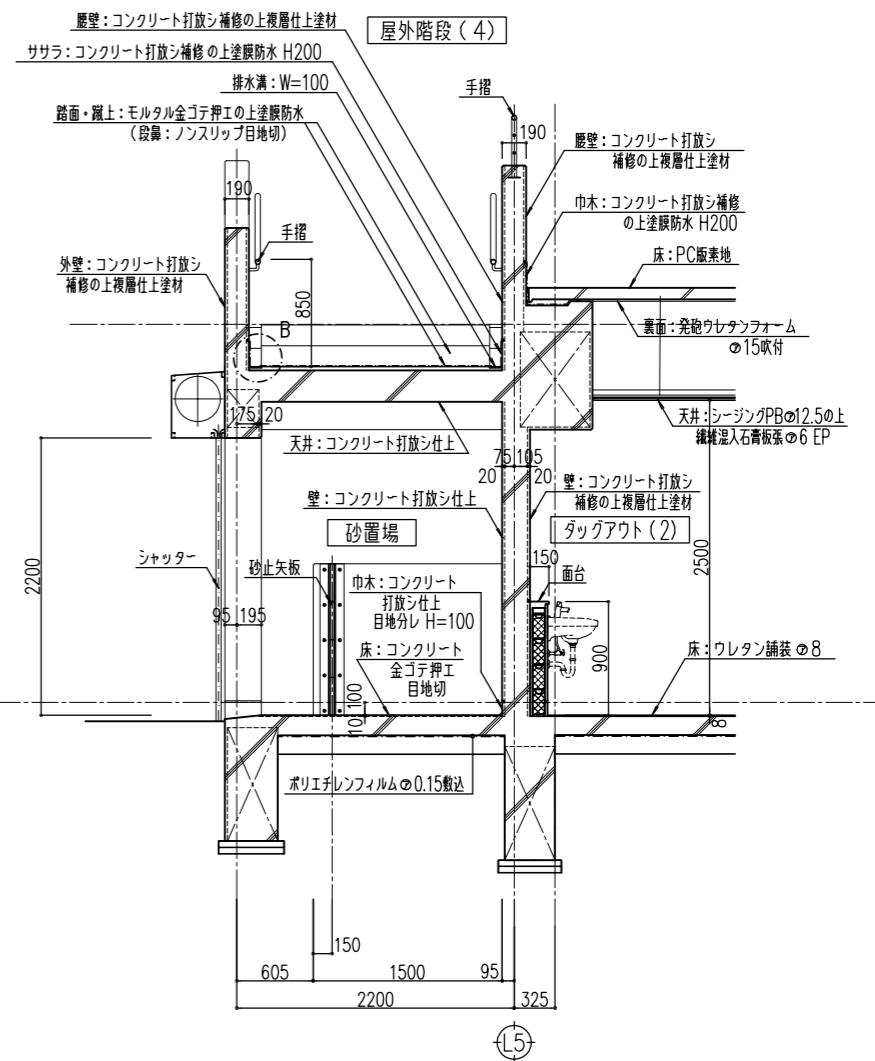
※屋外階段(2)は屋外階段(1)に準ずる。
[]内の数値は屋外階段(2)の寸法を示す。

<p>摘要</p> <table border="1"> <tr> <td>月日</td> <td></td> </tr> <tr> <td>内容</td> <td></td> </tr> </table>	月日		内容		<p>株式会社 雨宮建築設計事務所</p> <p>〒114-0011 東京都荒川区西日暮里4丁目7-7</p> <p>TEL 055 (226) 6770番(代)</p> <p>FAX 055 (226) 6750番</p>	<p>一級建築士 中田 雅弘 第343612号</p> <p>一級建築士事務所 第1-29571号</p> <p>e-mail : info@amemiya-sekkei.com</p>	<p>管理建築士 横田 浩一</p> <p>設計者 中田 雅弘</p> <p>担当者 中田 雅弘</p> <p>名称 緑が丘スポーツ公園野球場本部棟建設(建築主体)工事</p> <p>作製</p>	<p>図面番号 緑が丘スポーツ公園野球場本部棟建設(建築主体)工事</p> <p>縮尺 1:30 (A1)</p> <p>1:60 (A3)</p> <p>No. A</p> <p>階段詳細図(1)</p>	<p>24</p>
月日									
内容									

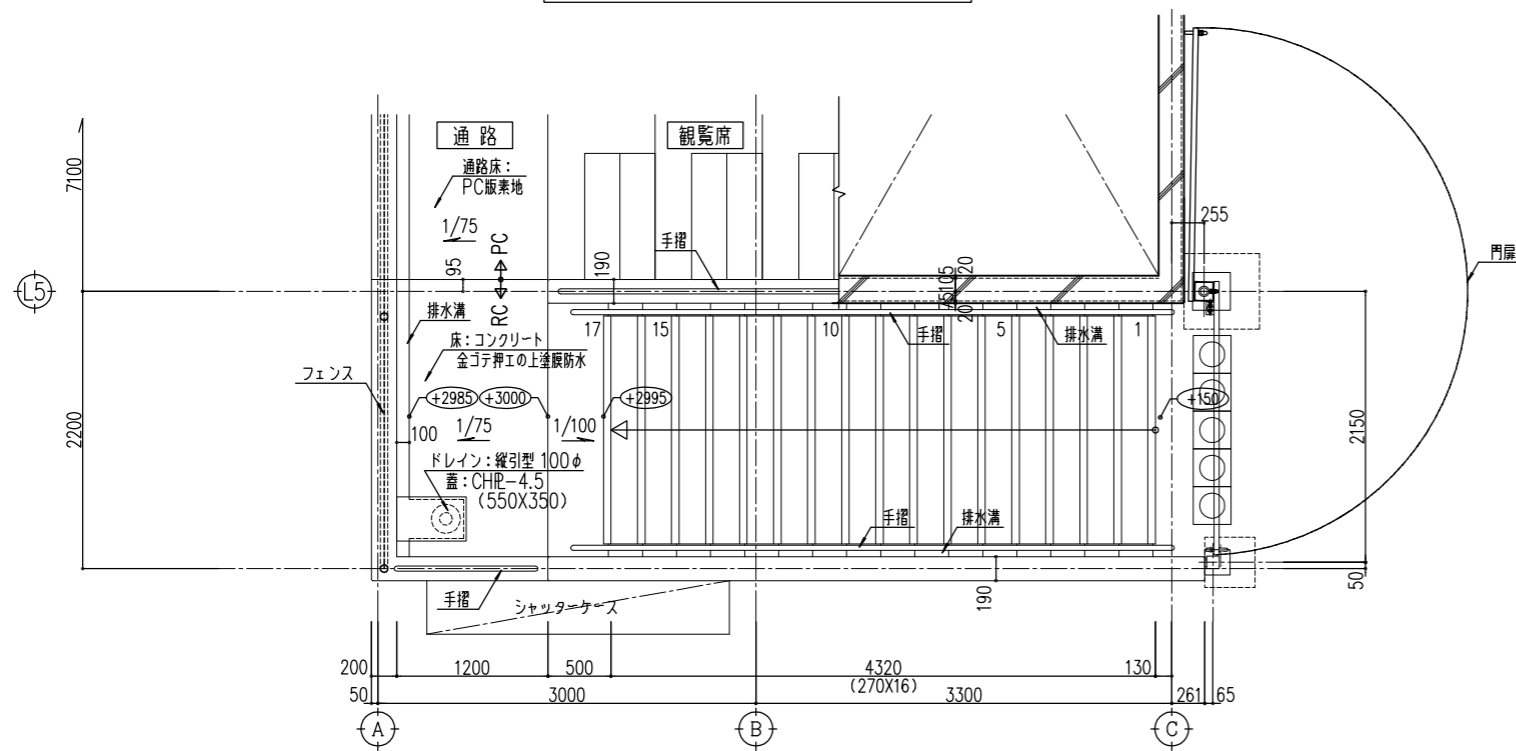


※ [] 内の数値は屋外階段(3)の寸法を示す。

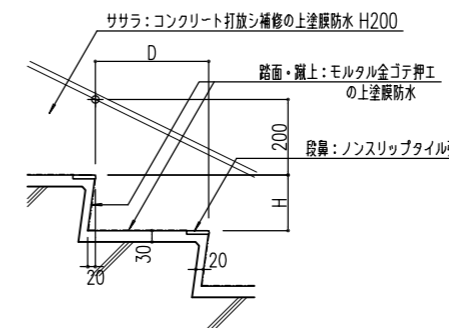
屋外階段(4) 断面詳細図 S=1:30



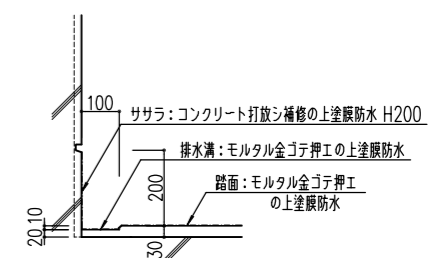
a-a 断面詳細図 S=1:30



屋外階段(4) 平面詳細図 S=1:30



A部 詳細図 S=1:10

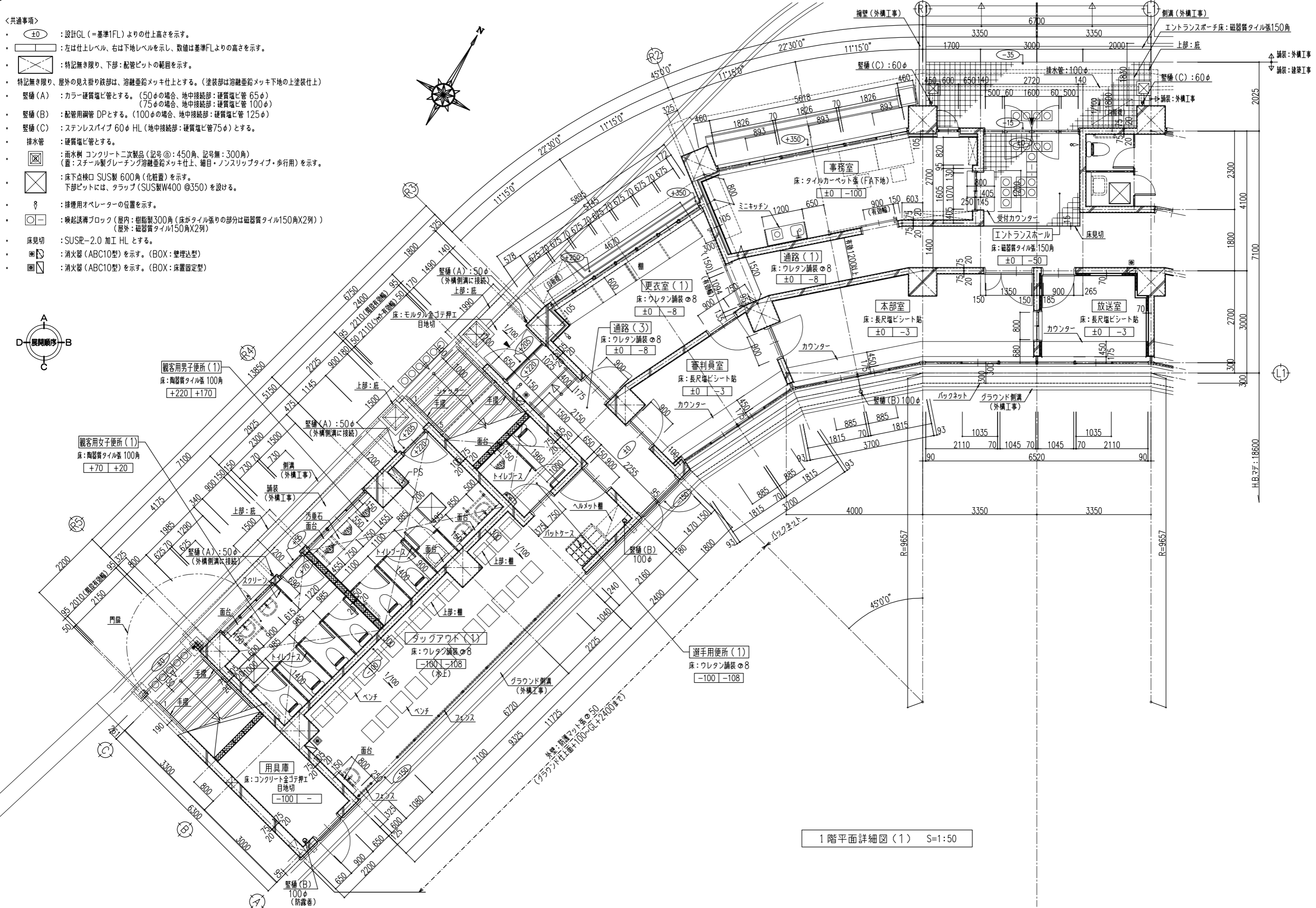
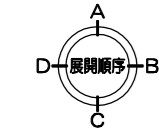


B部 詳細図 S=1:10

※屋外階段(3)は屋外階段(4)に準ずる。

＜共通事項＞

- (±0) : 設計GL (=基準1FL) からの仕上げ高さを示す。
- () : 左は仕上げレベル、右は下地レベルを示し、数値は基準FLからの高さを示す。
- ⊗ : 特記無き限り、下部：配管ピットの範囲を示す。
- 特記無き限り、屋外の見え掛り鉄部は、溶融亜鉛メッキ仕上とする。(塗装部は溶融亜鉛メッキ下地の塗装仕上)
- 縦樋(A) : カラー硬質塩ビ管とする。(50φの場合、地中接続部：硬質塩ビ管 65φ)
(75φの場合、地中接続部：硬質塩ビ管 100φ)
- 縦樋(B) : 配管用鋼管 DPとする。(100φの場合、地中接続部：硬質塩ビ管 125φ)
- 縦樋(C) : ステンレスパイプ 60φ HL (地中接続部：硬質塩ビ管75φ)とする。
- 排水管 : 硬質塩ビ管とする。
- ⊗ : 雨水樋 コンクリート二次製品 (記号ⓐ: 450角、記号ⓑ: 300角)
(蓋: スチール製グレーチング溶融亜鉛メッキ仕上、編目・ノンスリップタイプ・歩行用)を示す。
- ⊗ : 床下点検口 SUS製 600角 (化粧蓋)を示す。
下部ピットには、トラップ(SUS製W400 @350)を設ける。
- ⓐ : 排使用オペレーターの位置を示す。
- ⓑ : 喚起誘導ブロック (屋内: 樹脂製300角 (床がタイル張りの部分は磁器質タイル150角X2列))
(屋外: 磁器質タイル150角X2列)
- 床見切 : SUS#-2.0 加工 HLとする。
- ⓐ : 消火器 (ABC10型)を示す。(BOX: 壁埋込型)
- ⓑ : 消火器 (ABC10型)を示す。(BOX: 床置固定型)



1階平面詳細図(1) S=1:50

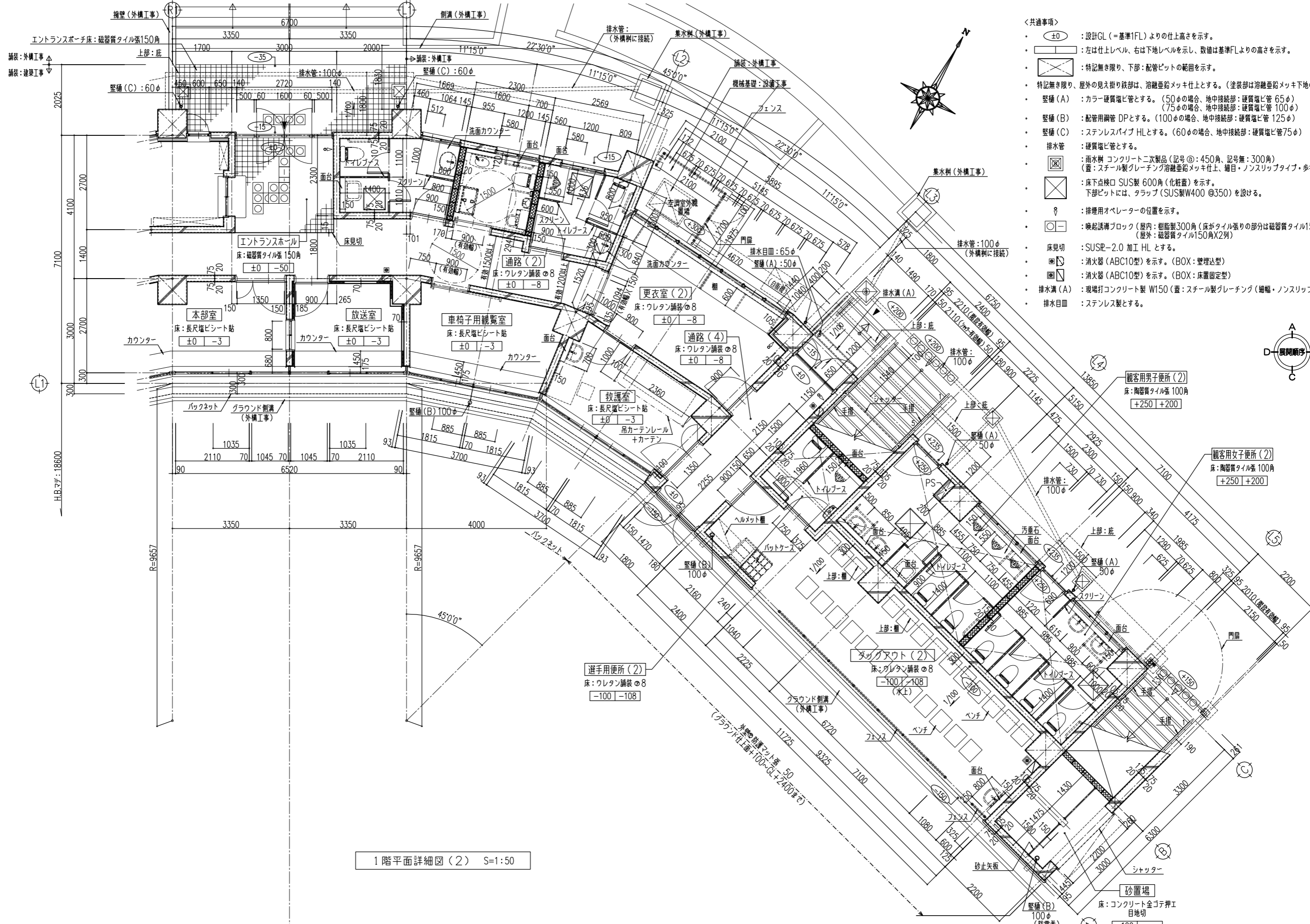
摘要	月 日	

株式会社 雨宮建築設計事務所
 甲府市上石田4丁目7-7
 TEL 055 (226) 6770番(代)
 FAX 055 (226) 6750番

一級建築士 中田 雅弘 第343612号
 一級建築士事務所 第1-29571号
 e-mail : info@amemiya-sekkei.com

管理建築士 模範者 設計者 担当者 名称
 緑が丘スポーツ公園野球場本部棟建設(建築主体)工事
 1階平面詳細図(1) 縮尺 1:50 (A1)
 1:100 (A3)

図面番号 No. A 26

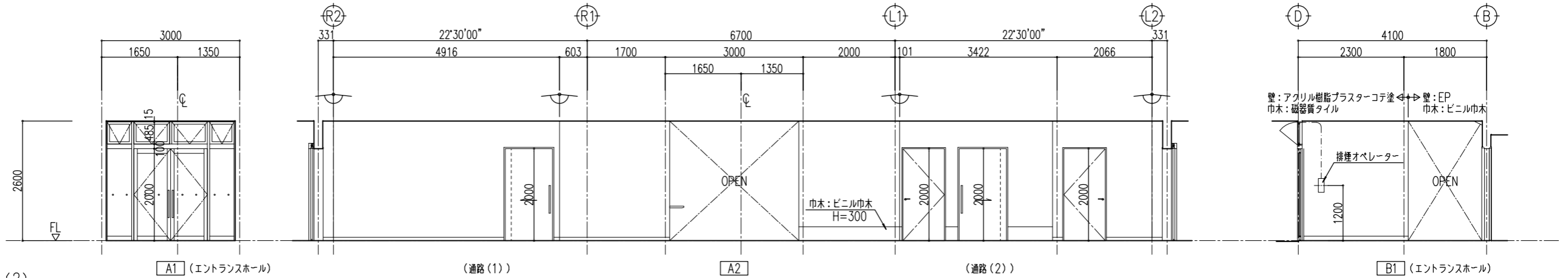


- ＜共通事項＞
- ±0 : 設計GL (=基準1FL) からの仕上げ高さを示す。
 - : 左は仕上げレベル、右は下地レベルを示し、数値は基準FLからの高さを示す。
 - ⊗ : 特記無き限り、下部：配管ピットの範囲を示す。
 - 特記無き限り、屋外の見出し鉄部は、溶融亜鉛メッキ仕上とする。(塗装部は溶融亜鉛メッキ下地の塗装仕上)
 - 整備(A) : カラー硬質塩ビ管とする。(50φの場合、地中接続部：硬質塩ビ管 65φ)
(75φの場合、地中接続部：硬質塩ビ管 100φ)
 - 整備(B) : 配管用鋼管 DPとする。(100φの場合、地中接続部：硬質塩ビ管 125φ)
 - 整備(C) : ステンレスパイプ HLとする。(60φの場合、地中接続部：硬質塩ビ管75φ)
 - 排水管 : 硬質塩ビ管とする。
 - ⊗ : 雨水樹 コンクリート二次製品 (記号◎: 450角、記号無: 300角)
(蓋: スチール製グレーチング溶融亜鉛メッキ仕上、細目・ノンスリップタイプ・歩行用)を示す。
 - ⊗ : 床下点検口 SUS製 600角 (化粧蓋)を示す。
下部ピットには、トラップ (SUS製W400 @350)を設ける。
 - ♀ : 排煙用オペレーターの位置を示す。
 - : 喚起誘導ブロック (屋内: 樹脂製300角 (床がタイル張りの部分は磁器質タイル150角X2列))
(屋外: 磁器質タイル150角X2列)
 - 床見切 : SUS#-2.0 加工 HL とする。
 - ☑ : 消火器 (ABC10型)を示す。(BOX: 壁埋込型)
 - ☑ : 消火器 (ABC10型)を示す。(BOX: 床置固定型)
 - 排水溝(A) : 現場打コンクリート製 W150 (蓋: スチール製グレーチング (細目・ノンスリップ))を示す。
 - 排水目皿 : ステンレス製とする。

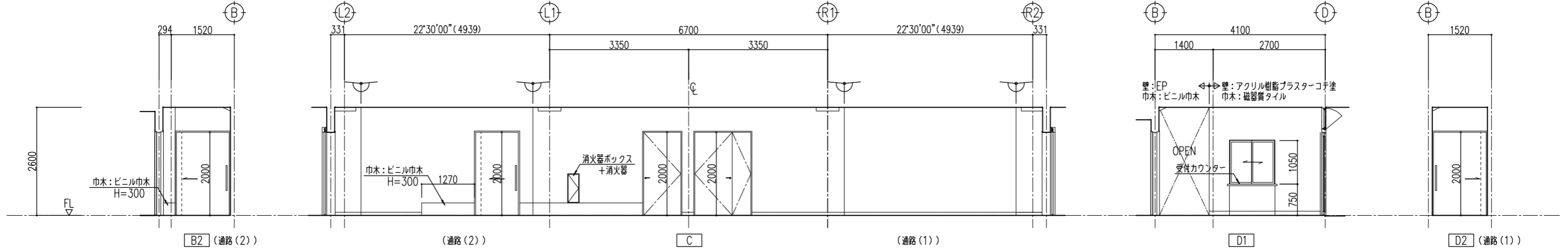
1階平面詳細図(2) S=1:50

展開図

床	磁器質タイル張 150角 ワレタン舗装φ8
巾木	磁器質タイル張 150角 H=100 ビニル巾木 H=75,300
壁	コンクリート打放シ補修の上 アクリル樹脂プラスターコテ塗 コンクリート打放シ補修の上EP
天井	PBの9.5捨張の上 若綿吸音板張の12
備考	受付カウンター、床見切、 消火器ボックス、消火器

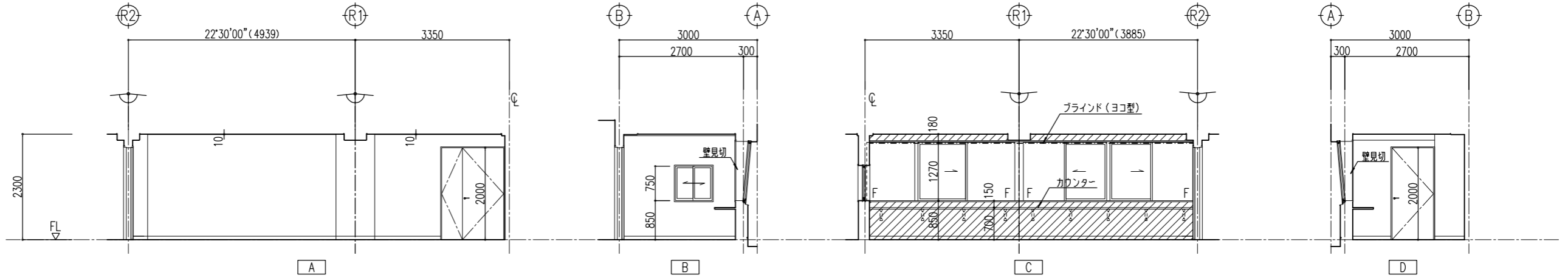


エントランスホール・通路(1)(2)



床	長尺塩ビシート貼φ2.5
巾木	ビニル巾木 H=75
壁	コンクリート打放シ補修の上EP PBの12.5+φ12.5の上EP (外壁裏面:断熱材吹付)
天井	PBの12.5捨張の上 若綿吸音板張の12
備考	カウンター、ブラインド

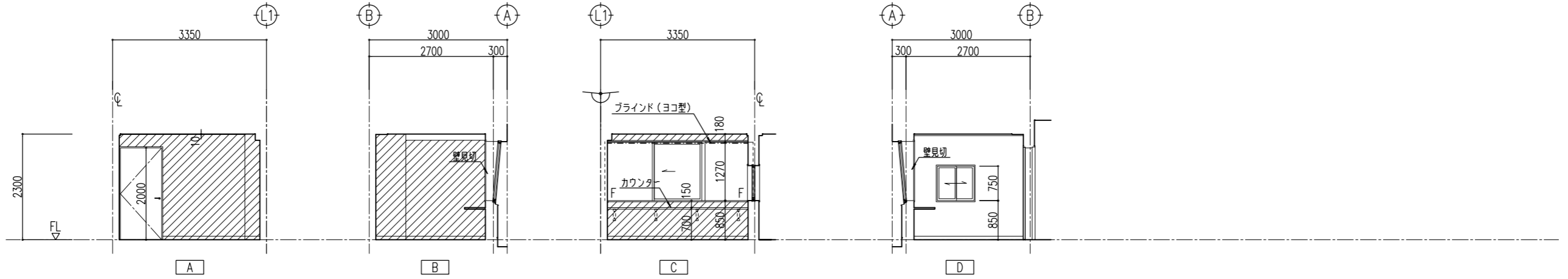
斜線: LGS下地



本部室

床	長尺塩ビシート貼φ2.5
巾木	ビニル巾木 H=75
壁	有孔ケイカル板目透張φ8EP (グラスウールの50充填) (外壁裏面:断熱材吹付)
天井	PBの12.5捨張の上 若綿吸音板張の12
備考	カウンター、ブラインド

斜線: LGS下地



放送室

<共通事項> ・建具の意匠は建具表による。

摘要	月日			

株式会社 雨宮建築設計事務所
 甲府市上石田4丁目7-7
 TEL 055 (226) 6770番(代)
 FAX 055 (226) 6750番

一級建築士 中田 雅弘 第343612号
 一級建築士事務所 第1- 29571号
 e-mail : info@amemiya-sekkei.com

管理建築士 横田 浩一
 設計者 担当者 名称
 作製

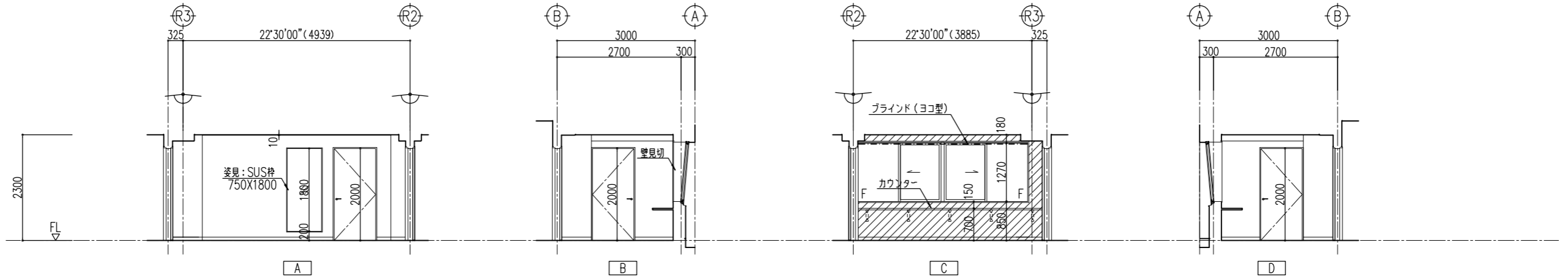
緑が丘スポーツ公園野球場本部棟建設(建築主体)工事
 展開図(1)

図面番号
 No. A

展開図

床	長尺増シート貼 2.5
巾木	ビニル巾木 H=75
壁	コンクリート打放シ補修の上EP PBの12.5+の12.5の上EP (外壁裏面:断熱材吹付)
天井	PBの12.5捨張の上 若綿吸音板張の12
備考	カウンター、姿見、ブラインド

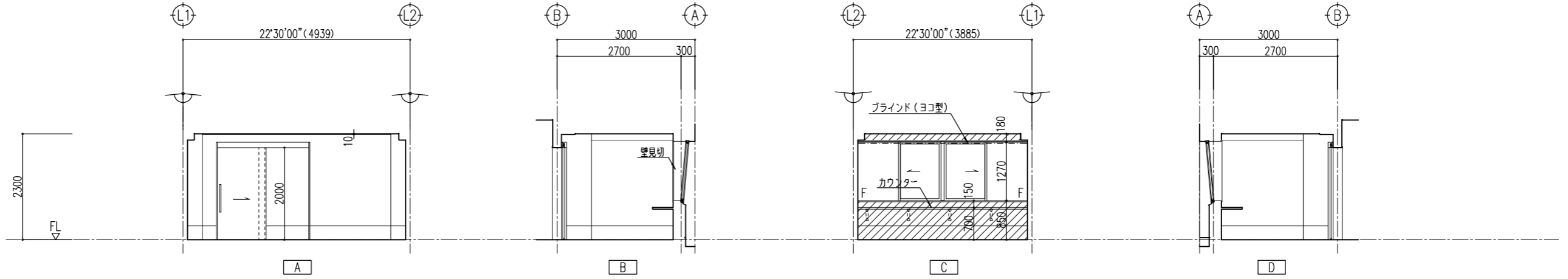
斜線: LGS下地



審判員室

床	長尺増シート貼 2.5
巾木	ビニル巾木 H=300
壁	コンクリート打放シ補修の上EP PBの12.5+の12.5の上EP (外壁裏面:断熱材吹付)
天井	PBの12.5捨張の上 若綿吸音板張の12
備考	カウンター、ブラインド

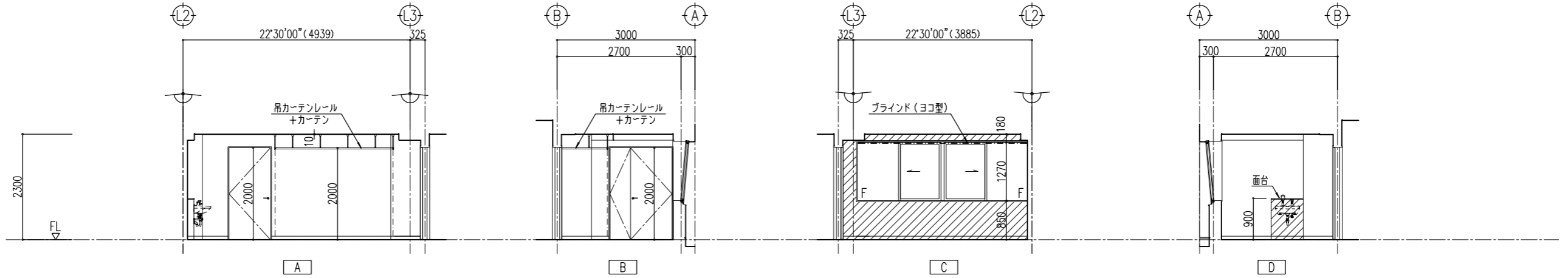
斜線: LGS下地



車椅子用観覧室

床	長尺増シート貼 2.5
巾木	ビニル巾木 H=75
壁	コンクリート打放シ補修の上EP PBの12.5+の12.5の上EP (外壁裏面:断熱材吹付)
天井	PBの12.5捨張の上 若綿吸音板張の12
備考	面台、ブラインド 吊カーテンレール、カーテン

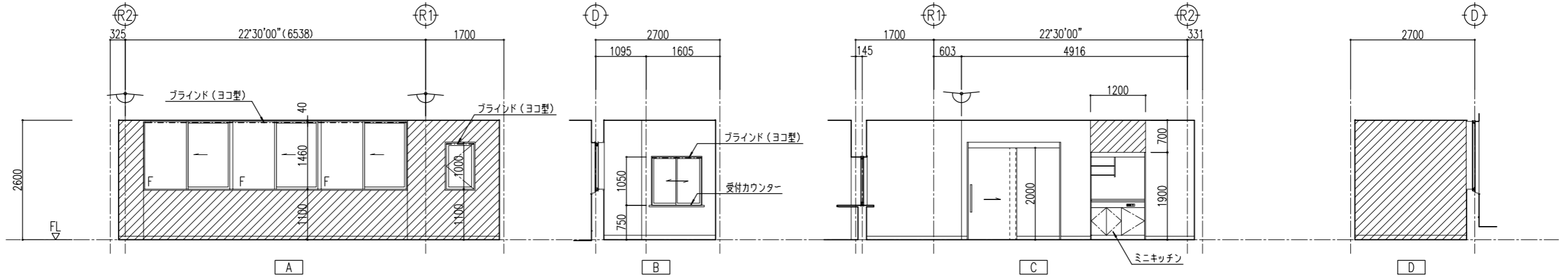
斜線: LGS下地



救護室

床	長尺増シート貼 2.5
巾木	ビニル巾木 H=75
壁	コンクリート打放シ補修の上EP PBの9.5+の12.5の上EP (外壁裏面:断熱材吹付)
天井	PBの9.5捨張の上 若綿吸音板張の12
備考	受付カウンター、ミニキッチン、 ブラインド

斜線: LGS下地



事務室

<共通事項> ・建具の意匠は建具表による。

摘要	月 日			
----	-----	--	--	--

株式会社 雨宮建築設計事務所
 甲府市上石田4丁目7-7
 TEL 055 (226) 6770番(代)
 FAX 055 (226) 6750番

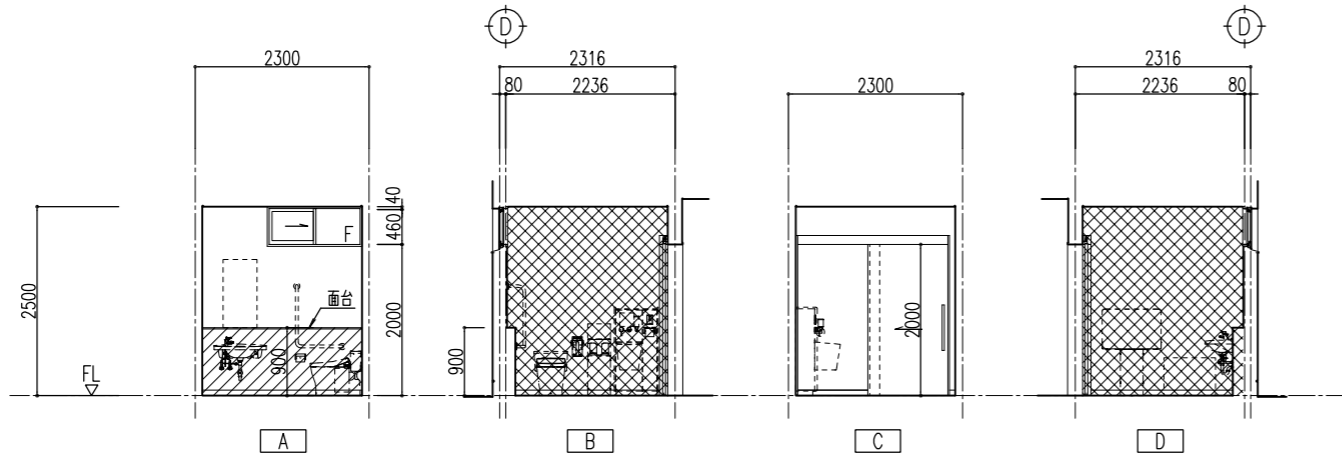
一級建築士 中田 雅弘 第343612号
 一級建築士事務所 第1- 29571号
 e-mail : info@amemiya-sekkei.com

管理建築士 模範者 設計者 担当者 名称	緑が丘スポーツ公園野球場本部棟建設(建築主体)工事	図面番号	No. A
作製	展開図(2)	縮尺	1:50 (A1) 1:100 (A3)

展開図

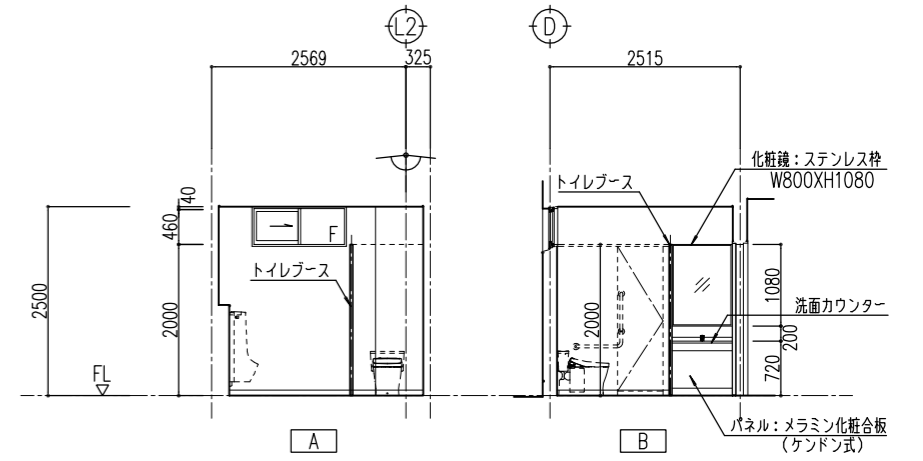
床	長尺塩ビシート貼 2.5
巾木	ステンレス箔ビニル巾木 (HL) H=75
壁	コンクリート打放シ補修の上 複数層仕上げ材 モルタル全ゴテ押工の上 複数層仕上げ材
天井	PBの9.5捨張の上 若綿吸音板張の12
備考	面台

 : LGS下地
 : CB下地



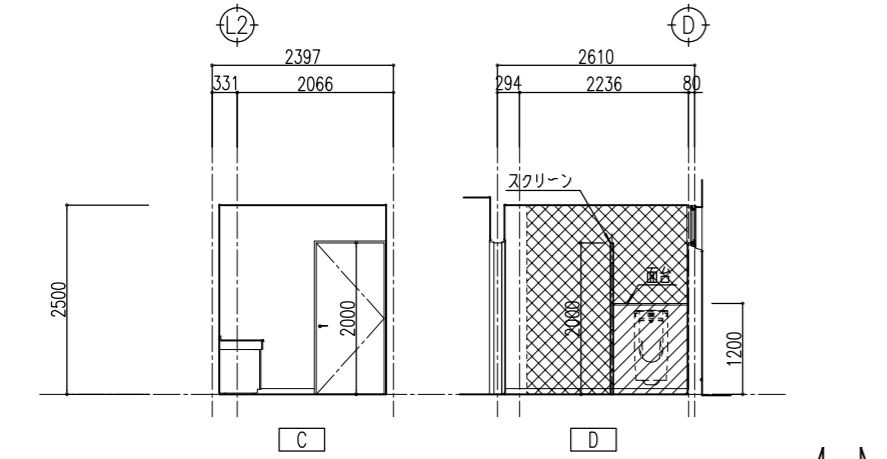
床	長尺塩ビシート貼 2.5
巾木	ステンレス箔ビニル巾木 (HL) H=75
壁	コンクリート打放シ補修の上 複数層仕上げ材 モルタル全ゴテ押工の上 複数層仕上げ材
天井	PBの9.5捨張の上 若綿吸音板張の12
備考	洗面カウンター、トイレブース、 スクリーン、化粧鏡、汚垂石、 面台、床下点検口

 : LGS下地
 : CB下地



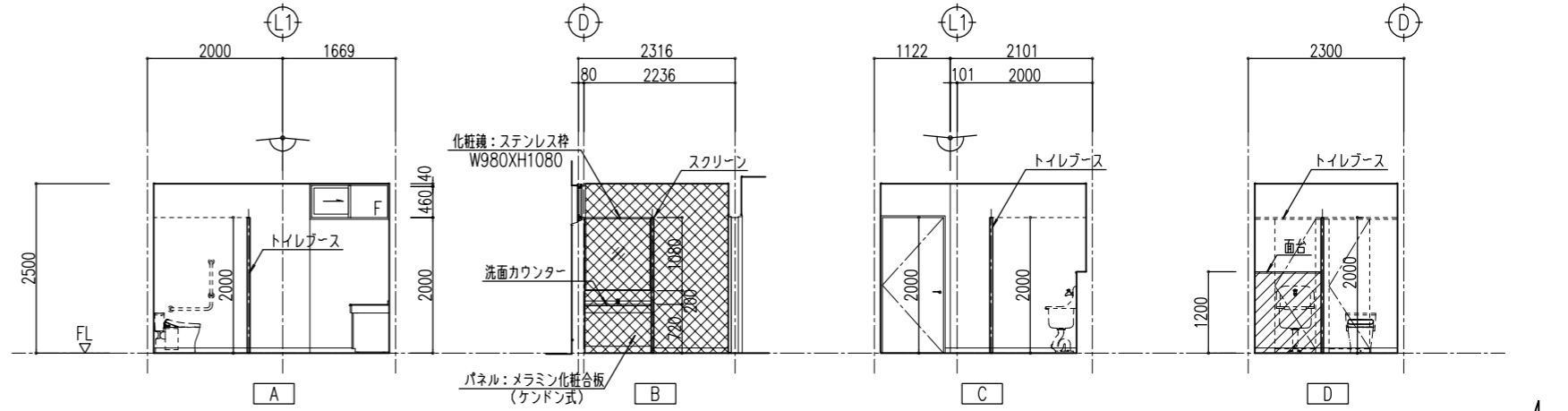
多目的便所

男子便所



床	長尺塩ビシート貼 2.5
巾木	ステンレス箔ビニル巾木 (HL) H=75
壁	コンクリート打放シ補修の上 複数層仕上げ材 モルタル全ゴテ押工の上 複数層仕上げ材
天井	PBの9.5捨張の上 若綿吸音板張の12
備考	洗面カウンター、トイレブース、 スクリーン、化粧鏡、 面台、床下点検口

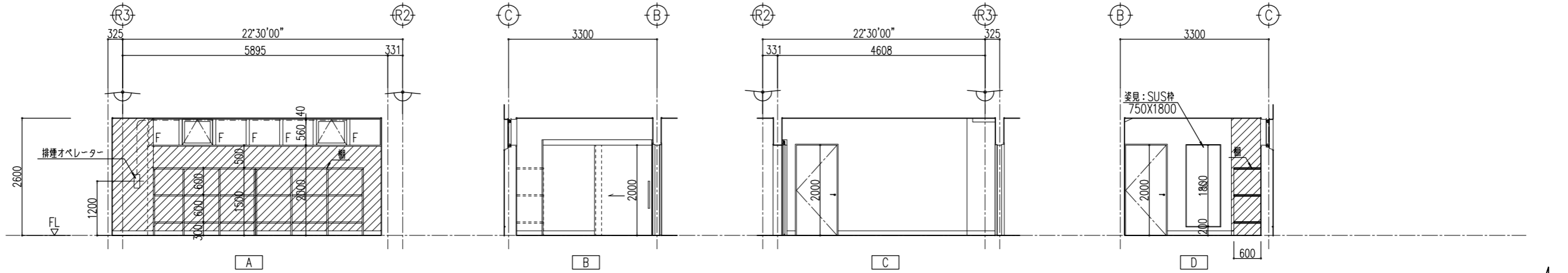
 : LGS下地
 : CB下地



女子便所

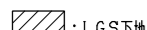
床	ウレタン舗装の8
巾木	コンクリート打放シ仕上 目地分レ H=100
壁	コンクリート打放シ補修の上 複数層仕上げ材 PBの2.5+ケイ酸カルシウム板 の6目透張の上複数層仕上げ材 (外壁裏面: 断熱材吹付)
天井	PBの9.5捨張の上 若綿吸音板張の12
備考	欄、姿見

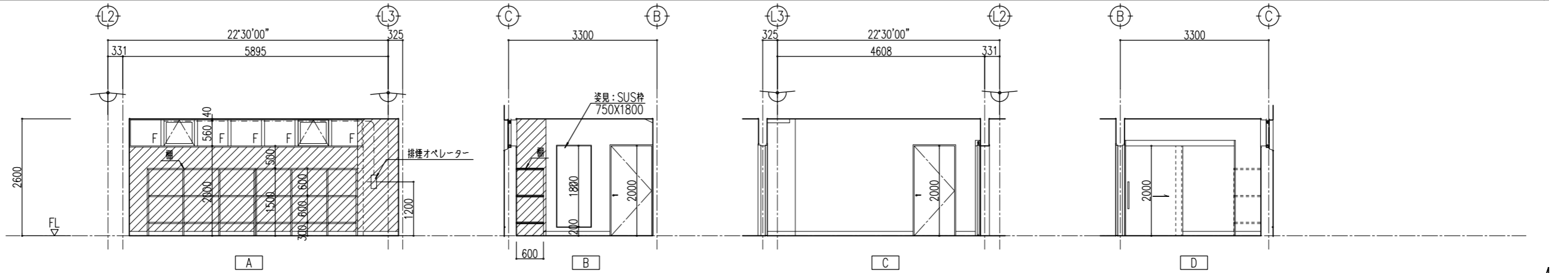
 : LGS下地



更衣室 (1)

床	ウレタン舗装の8
巾木	コンクリート打放シ仕上 目地分レ H=100
壁	コンクリート打放シ補修の上 複数層仕上げ材 PBの2.5+ケイ酸カルシウム板 の6目透張の上複数層仕上げ材 (外壁裏面: 断熱材吹付)
天井	PBの9.5捨張の上 若綿吸音板張の12
備考	欄、姿見

 : LGS下地



更衣室 (2)

<共通事項> ・建具の意匠は建具表による。

摘要	月 日			

株式会社 雨宮建築設計事務所
 甲府市上石田4丁目7-7
 TEL 055 (226) 6770番(代)
 FAX 055 (226) 6750番

一級建築士 中田 雅弘 第343612号
 一級建築士事務所 第1- 29571号
 e-mail : info@amemiya-sekkei.com

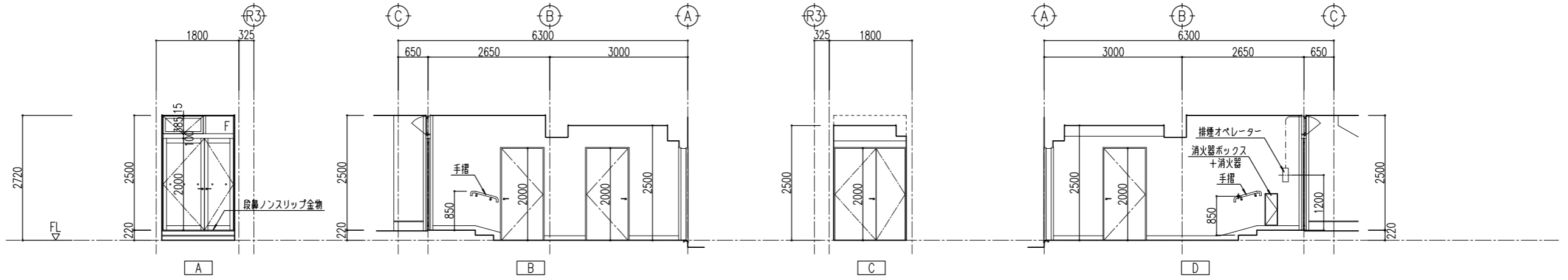
管理建築士 検査者 設計者 担当者 名称
 作製

緑が丘スポーツ公園野球場本部棟建設(建築主体)工事
 展開図 (3)

図面番号
 No. A

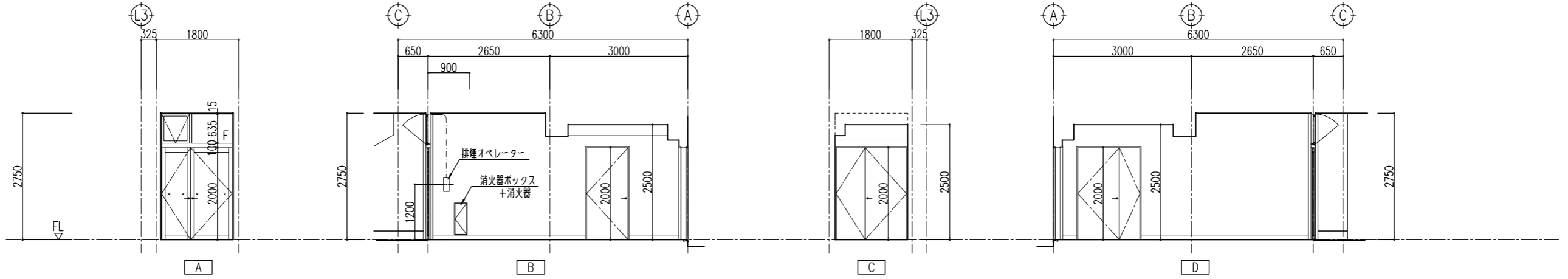
展開図

床	ウレタン舗装の8
巾木	コンクリート打放シ仕上 目地分レ H=100
壁	コンクリート打放シ補修の上 複層仕上塗材
天井	PBの9.5捨張の上 若銅吸音板張の12
備考	手摺、段差ノンスリップ全物 消火器ボックス、消火器



通路(3)

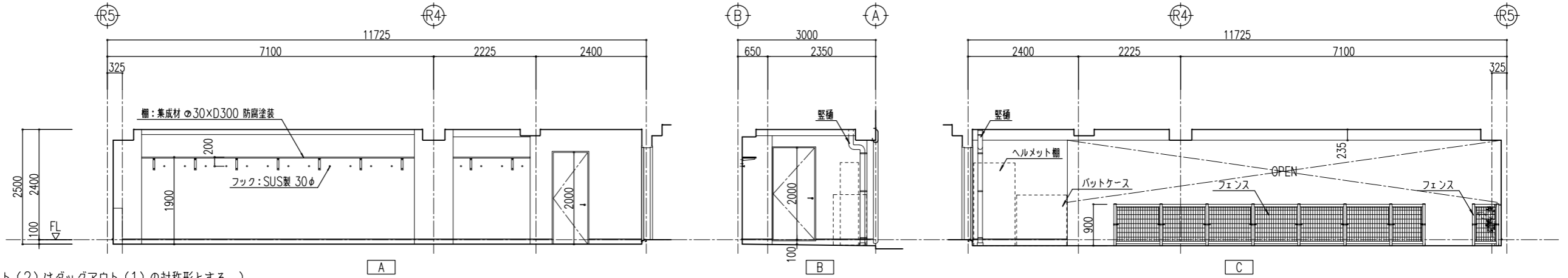
床	ウレタン舗装の8
巾木	コンクリート打放シ仕上 目地分レ H=100
壁	コンクリート打放シ補修の上 複層仕上塗材
天井	PBの9.5捨張の上 若銅吸音板張の12
備考	消火器ボックス、消火器



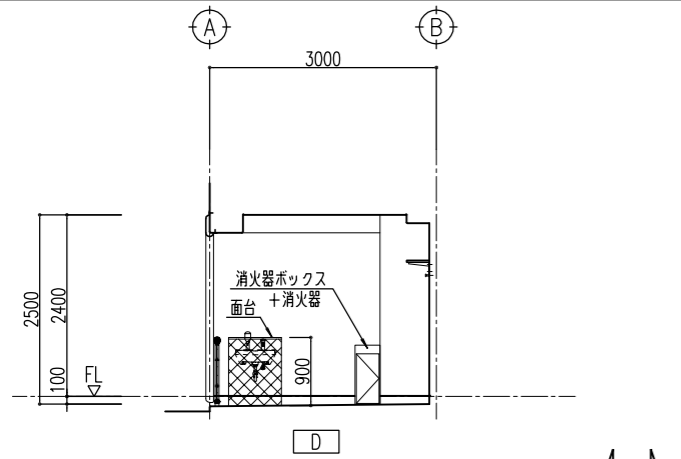
通路(4)

床	ウレタン舗装の8
巾木	コンクリート打放シ補修の上 複層仕上塗材 (ゆず肌仕上) H=100
壁	コンクリート打放シ補修の上 複層仕上塗材
天井	シーリングPBの12.5の上 繊維混入石膏板張の6 EP
備考	ベンチ、フェンス、バットケース、 ヘルメット棚、欄、フック、 面台、消火器ボックス、消火器

CB下地

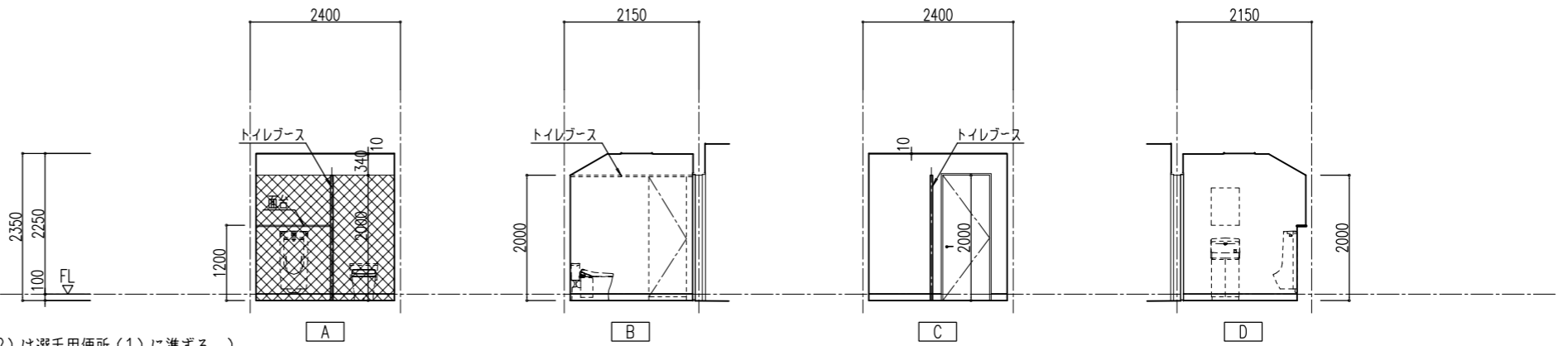


ダッグアウト(1) (ダッグアウト(2)はダッグアウト(1)の対称形とする。)



床	ウレタン舗装の8
巾木	コンクリート打放シ仕上 目地分レ H=100
壁	コンクリート打放シ補修の上 複層仕上塗材 モルタル金ゴテ厚工の上 複層仕上塗材
天井	ケイ酸カルシウム板の6 目透気EP コンクリート打放シ補修の上
備考	トイレブース、面台

CB下地



選手用便所(1) (選手用便所(2)は選手用便所(1)に準ずる。)

共通事項 建具の意匠は建具表による。


摘要	月日			
----	----	--	--	--

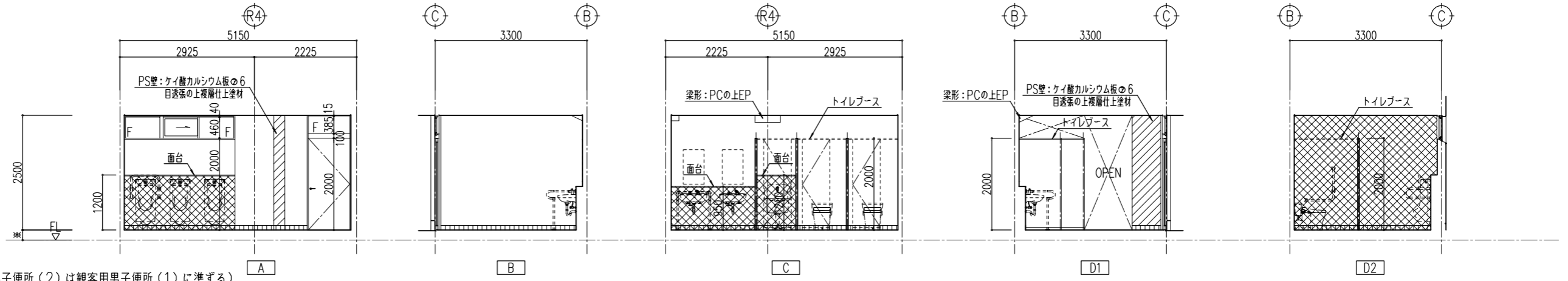
株式会社 雨宮建築設計事務所
 甲府市上石田4丁目7-7
 TEL 055 (226) 6770番(代)
 FAX 055 (226) 6750番
 一級建築士 中田 雅弘 第343612号
 一級建築士事務所 第1- 29571号
 e-mail : info@amemiya-sekkei.com

管理建築士	検図者	設計者	担当者	名称	緑が丘スポーツ公園野球場本部棟建設(建築主体)工事	図面番号	No. A
作製					展開図(4)	縮尺	1:50 (A1) 1:100 (A3)

展開図

床	磁器質タイル張 100角
巾木	磁器質タイル張 100角 H=100
壁	コンクリート打放シ補修の上 覆層仕上塗材 モルタル金ゴテ押工の上 覆層仕上塗材
天井	PBの9.5捨張の上 若銅吸音板張の12
備考	トイレブース、スクリーン、面台、 汚蓋石、床下点検口

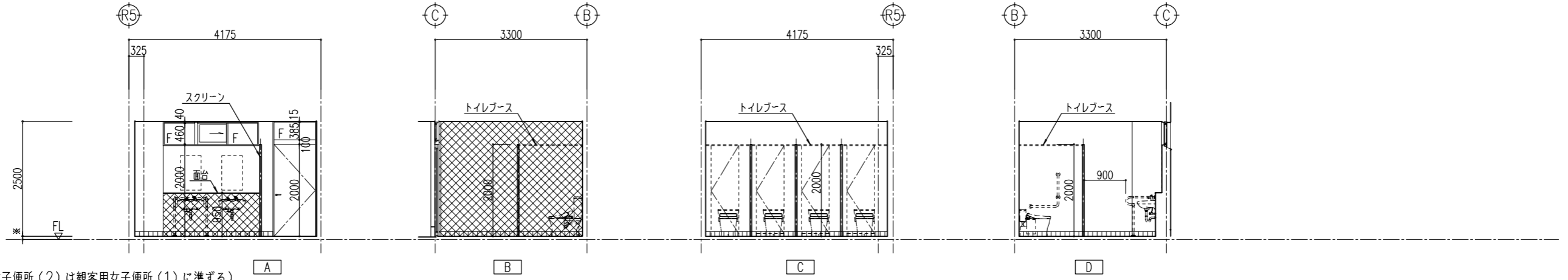
 : LGS下地
 : CB下地



観客用男子便所(1) (観客用男子便所(2)は観客用男子便所(1)に準ずる)

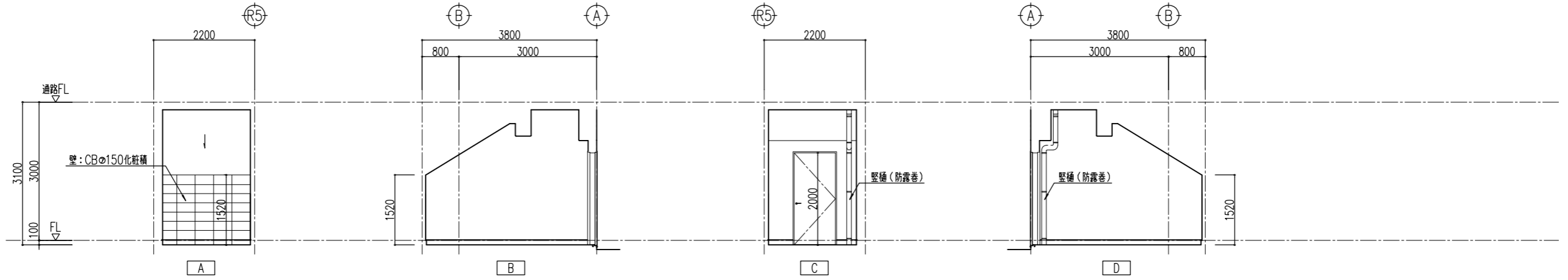
床	磁器質タイル張 100角
巾木	磁器質タイル張 100角 H=100
壁	コンクリート打放シ補修の上 覆層仕上塗材 モルタル金ゴテ押工の上 覆層仕上塗材
天井	PBの9.5捨張の上 若銅吸音板張の12
備考	トイレブース、スクリーン、面台、 床下点検口

 : CB下地



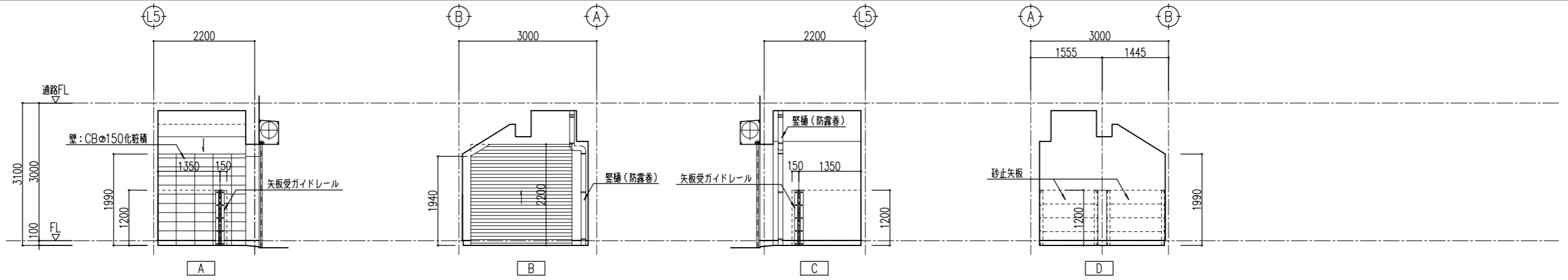
観客用女子便所(1) (観客用女子便所(2)は観客用女子便所(1)に準ずる)

床	コンクリート金ゴテ押工 目地切
巾木	コンクリート打放シ仕上 目地分レ H=100
壁	コンクリート打放シ仕上 CBの150化粧積
天井	コンクリート打放シ仕上
備考	堅種



用具庫

床	コンクリート金ゴテ押工 目地切
巾木	コンクリート打放シ仕上 目地分レ H=100
壁	コンクリート打放シ仕上 CBの150化粧積
天井	コンクリート打放シ仕上
備考	砂止矢板、矢板受ガイドレール、 堅種



砂置場

<共通事項> ・建具の意匠は建具表による。

摘要	月 日			

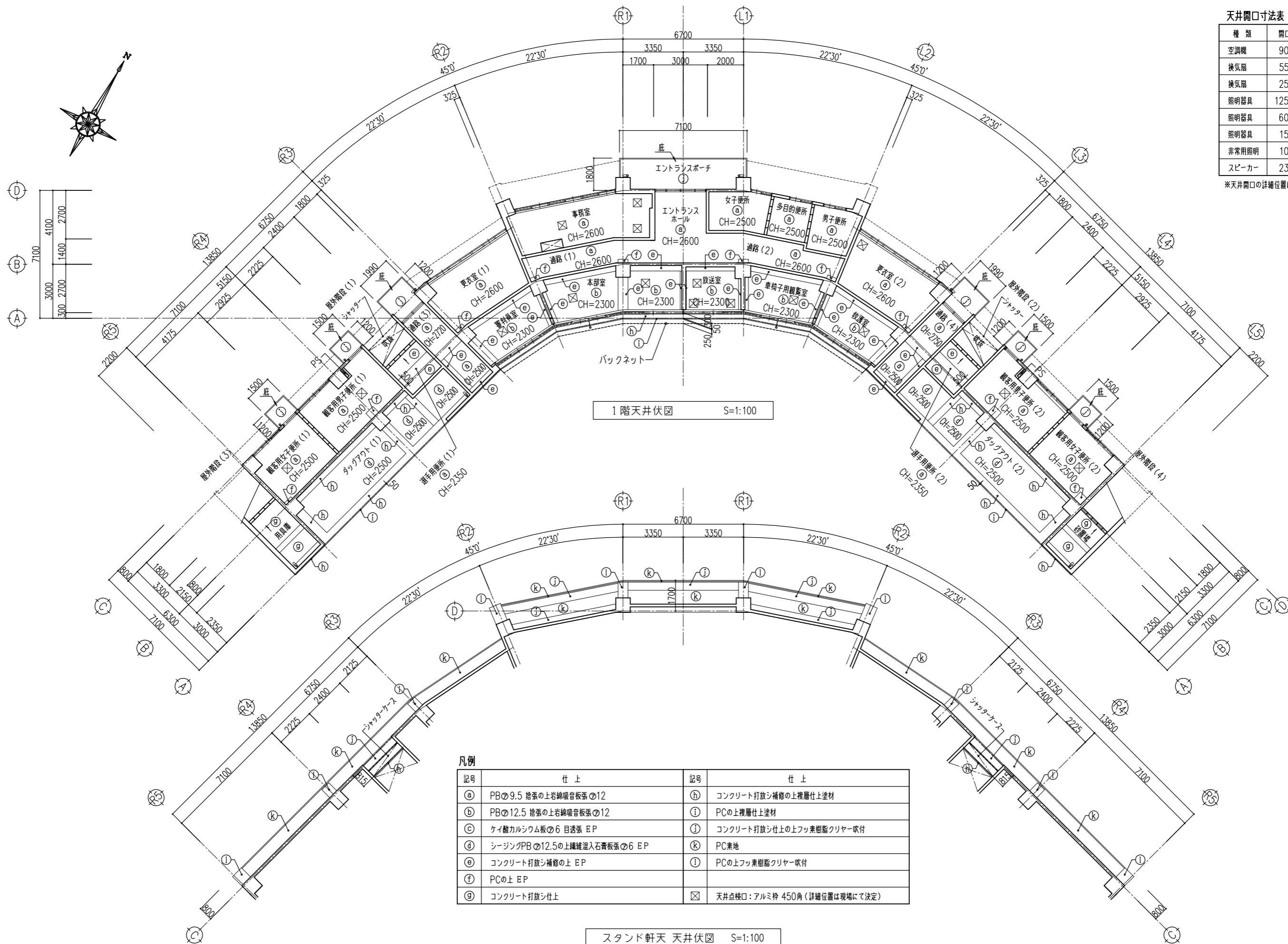
株式会社 雨宮建築設計事務所
 甲府市上石田4丁目7-7
 TEL 055 (226) 6770番(代)
 FAX 055 (226) 6750番
 一級建築士 中田 雅弘 第343612号
 一級建築士事務所 第1- 29571号
 e-mail : info@amemiya-sekkei.com

管理建築士	模写者	設計者	担当者	名称	緑が丘スポーツ公園野球場本部棟建設(建築主体)工事
作製					展開図(5)
					縮尺 1:50 (A1) 1:100 (A3)

天井開口寸法表

種類	開口寸法 (mm)	数量 (箇所)
空調機	900 X 900	7
換気扇	556 X 460	6
換気扇	250 X 250	8
照明器具	1250 X 150	30
照明器具	600 X 600	2
照明器具	150 φ	24
非常用照明	100 φ	11
スピーカー	230 φ	32

※天井開口の詳細位置は現場にて決定とする。



凡例

記号	仕上	記号	仕上
a	PBの9.5 捨張の上岩綿吸音板張の12	h	コンクリート打放シ補修の上覆層仕上塗材
b	PBの12.5 捨張の上岩綿吸音板張の12	i	PCの上覆層仕上塗材
c	ケイ酸カルシウム板の6 目透張 EP	j	コンクリート打放シ仕上の上フッ素樹脂クリアー吹付
d	シージングPBの12.5の上繊維混入石膏板張の6 EP	k	PC素地
e	コンクリート打放シ補修の上 EP	l	PCの上フッ素樹脂クリアー吹付
f	PCの上 EP		
g	コンクリート打放シ仕上	☒	天井点検口：アルミ枠 450角 (詳細位置は現場にて決定)

スタンド軒天 天井伏図 S=1:100