

1階 建具・手摺キープラン S=1:100

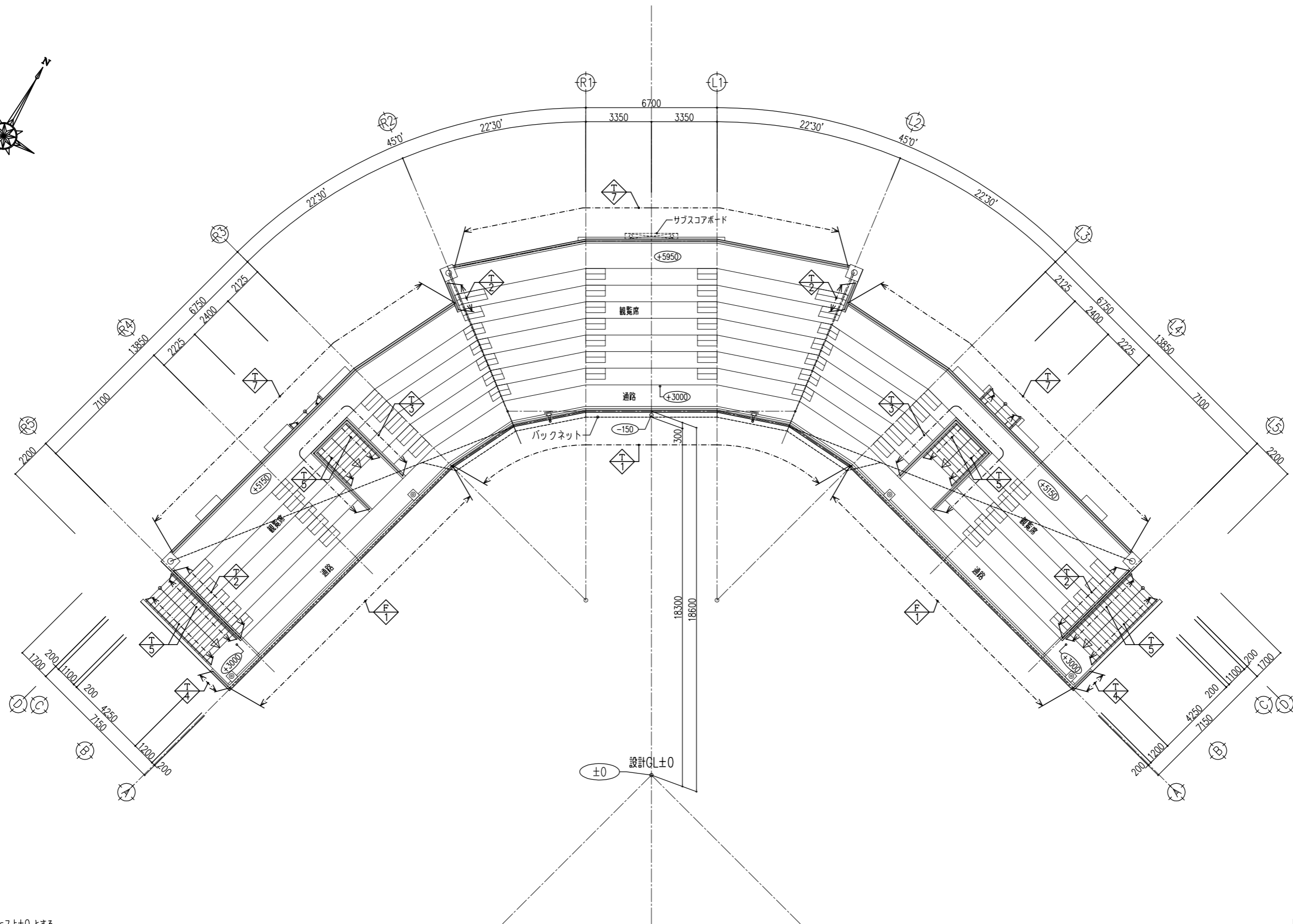
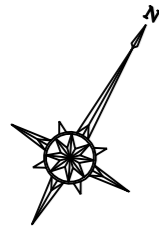
- <共通事項>
- ・ 設計GL=ホームベース上±0とする。
  - ・ ±0 : 設計GLよりの仕上高さを示す。
  - ・ [X] : 下部配管ピットの範囲を示す。
  - ・ ♀ : 排煙オペレーターの位置を示す。

記号	型式	記号	型式
(SD)	鋼製ドア	(TB)	トイレブース
(LSD)	軽量鋼製ドア	(S)	スクリーン
(AD)	アルミ製ドア	(GD)	門扉
(AW)	アルミ製窓	(T)	手摺
(LSS)	軽量鋼製シャッター	(F)	フェンス

摘要	月日			

株式会社 雨宮建築設計事務所  
 甲府市上石田4丁目7-7  
 TEL 055 (226) 6770番(代)  
 FAX 055 (226) 6750番  
 一級建築士 中田 雅弘 第343612号  
 一級建築士事務所 第1- 29571号  
 e-mail : info@amemiya-sekkei.com

管理建築士	模図者	設計者	担当者	名称	緑が丘スポーツ公園野球場本部棟建設(建築主体)工事	図面番号	No. A
作製				1階 建具・手摺キープラン	縮尺 1:100 (A1) 1:200 (A3)	34	



スタンド階平面図 S=1:100

- <共通事項>
- ・ 設計GL=ホームベース上±0とする。
  - ・ (±0) : 設計GLよりの仕上高さを示す。

<凡例>

記号	型式
(T)	手摺
(F)	フェンス

摘要	月日				

株式会社 雨宮建築設計事務所  
 甲府市上石田4丁目7-7  
 TEL 055 (226) 6770番(代)  
 FAX 055 (226) 6750番  
 一級建築士 中田 雅弘 第343612号  
 一級建築士事務所 第1- 29571号  
 e-mail : info@amemiya-sekkei.com

管理建築士 模図者 設計者 担当者 名称  
 緑が丘スポーツ公園野球場本部棟建設(建築主体)工事  
 作製  
 スタンド階 建具・手摺キープラン  
 縮尺 1:100 (A1)  
 1:200 (A3)

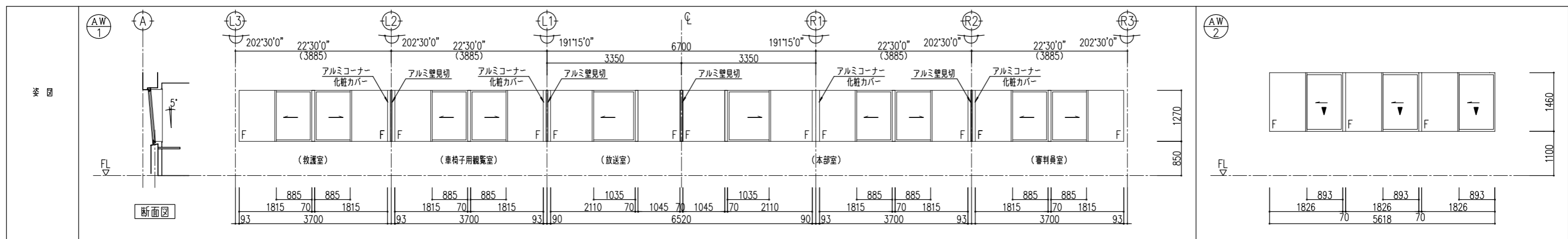
図面番号  
 No. A 35

図	SD 1	SD 2	SD 3	SD 4	LSD 1	LSD 2	LSD 3	LSD 4
名称	見込	見込	見込	見込	見込	見込	見込	見込
場所	数量	数量	数量	数量	数量	数量	数量	数量
ガラス	仕上	仕上	仕上	仕上	仕上	仕上	仕上	仕上
全物	備考	備考	備考	備考	備考	備考	備考	備考

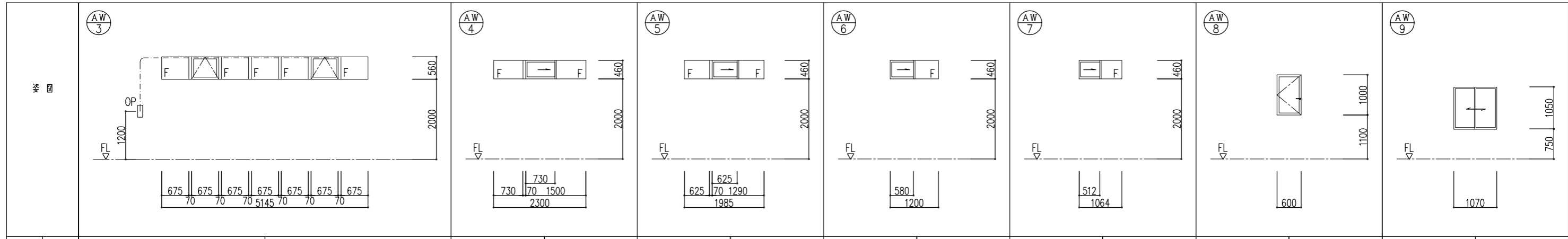
図	LSD 5	LSD 6	LSD 7	LSD 8	LSD 9	LSD 10	LSD 11	LSD 12
名称	見込	見込	見込	見込	見込	見込	見込	見込
場所	数量	数量	数量	数量	数量	数量	数量	数量
ガラス	仕上	仕上	仕上	仕上	仕上	仕上	仕上	仕上
全物	備考	備考	備考	備考	備考	備考	備考	備考

図	AD 1	AD 2	AD 3	AD 4
名称	見込	見込	見込	見込
場所	数量	数量	数量	数量
ガラス	仕上	仕上	仕上	仕上
全物	備考	備考	備考	備考

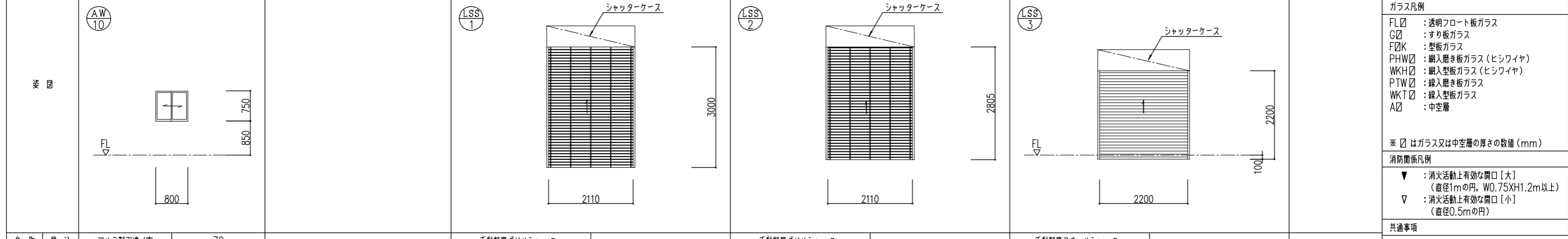
- ガラス凡例
- FL☐ : 透明フロート板ガラス
  - G☐ : すり板ガラス
  - F☐K : 型板ガラス
  - PHW☐ : 網入磨き板ガラス(ヒシワイヤ)
  - WKH☐ : 網入型板ガラス(ヒシワイヤ)
  - PTW☐ : 線入磨き板ガラス
  - WKT☐ : 線入型板ガラス
  - A☐ : 中空層
- ※ ☐ はガラス又は中空層の厚さの数値 (mm)
- 消防関係凡例
- ▼ : 消火活動上有効な開口【大】  
(直径1mの円, W0.75XH1.2m以上)
  - ▽ : 消火活動上有効な開口【小】  
(直径0.5mの円)
- 共通事項
- ・アルミ部表面皮膜: A1種
  - ・ドアチェックは、ストッパー付とする。  
(防火設備、特定防火設備はストッパー無し)
  - ・OP: 手動式排煙オペレーター
  - ・排煙に係る窓のオペレーター、ハンドル、クレスト類は、高さ=FL+(1200~1500mm)に設ける。
  - ・引戸の引残しの( ) 寸法は、メーカーの仕様による。



名称	見込	アルミ製ハメ殺シ窓付連窓片引窓	70
場所	数量	本部室, 放送室, 審判員室, 車椅子用観覧室, 教護室	1
ガラス	仕上	複層ガラス (FL5+A6+FL5)	電解着色
全物		アルミ額縁 (3方), アルミ水切, アルミ化粧カバー, アルミ壁見切, 付属金物一式	
備考		-	



名称	見込	アルミ製ハメ殺シ窓付連窓突出窓	70
場所	数量	更衣室 (1) (2)	1+対称形:1
ガラス	仕上	複層ガラス (FL5+A6+F4K)	電解着色
全物		アルミ額縁 (4方), アルミ水切, 付属金物一式	
備考		手動式オペレーター	



名称	見込	アルミ製引違窓	70
場所	数量	本部室	1
ガラス	仕上	FL5	電解着色
全物		アルミ額縁 (4方・両側), 付属金物一式	
備考		下枠フラットタイプ	

図										
	名称	見込	トイレブース	40	トイレ・SKブース	40	トイレブース	40	トイレブース	40
	場所	数量	観客用女子便所(1),(2)	1+対称形:1	観客用男子便所(1),(2)	1+対称形:1	女子便所	1	選手用便所(1)(2)	1+対称形:1
	ガラス	仕上	-	高圧メラミン樹脂板フラッシュφ40(アルミエッジ)	-	高圧メラミン樹脂板フラッシュφ40(アルミエッジ)	-	高圧メラミン樹脂板フラッシュφ40(アルミエッジ)	-	高圧メラミン樹脂板フラッシュφ40(アルミエッジ)
	金物	グレピティヒンジ, 帽子掛戸当り, 表示付ラバトリールラッチ, 付属金物一式								
備考	ステンレス巾木									

図																				
	名称	見込	スクリーン	40	スクリーン	40	スクリーン	40												
	場所	数量	女子便所	1	男子便所	1	観客用女子便所(1)(2)	2												
	ガラス	仕上	-	高圧メラミン樹脂板フラッシュφ40(アルミエッジ)	-	高圧メラミン樹脂板フラッシュφ40(アルミエッジ)	-	高圧メラミン樹脂板フラッシュφ40(アルミエッジ)												
	金物	付属金物一式																		
備考	ステンレス巾木																			

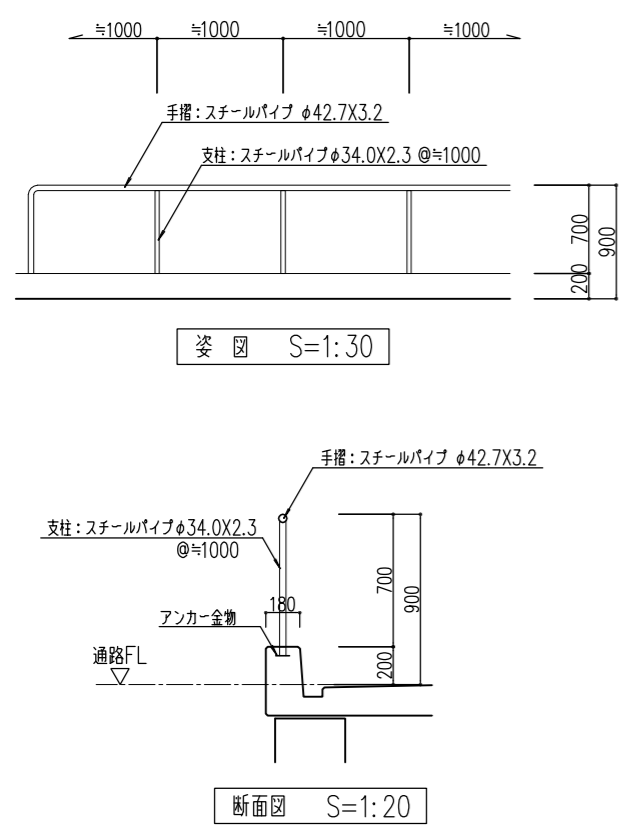
ガラス凡例  
FL☒ : 透明フロート板ガラス  
G☒ : すり板ガラス  
F☒K : 型板ガラス  
PHW☒ : 網入磨き板ガラス(ヒシワイヤ)  
WKH☒ : 網入型板ガラス(ヒシワイヤ)  
PTW☒ : 線入磨き板ガラス  
WKT☒ : 線入型板ガラス  
A☒ : 中空層

※ ☒ はガラス又は中空層の厚さの数値(mm)

消防関係凡例  
▼ : 消火活動上有効な開口【大】  
(直径1mの円, W0.75XH1.2m以上)  
▽ : 消火活動上有効な開口【小】  
(直径0.5mの円)

共通事項  
・アルミ部表面皮膜:A1種  
・ドアチェックは、ストッパー付とする。  
(防火設備、特定防火設備はストッパー無し)  
・OP: 手動式排煙オペレーター  
・排煙に係る窓のオペレーター、ハンドル、クレスト  
類は、高さ=FL+(1200~1500mm)に設ける。  
・引戸の引残しの( )寸法は、メーカーの仕様による。

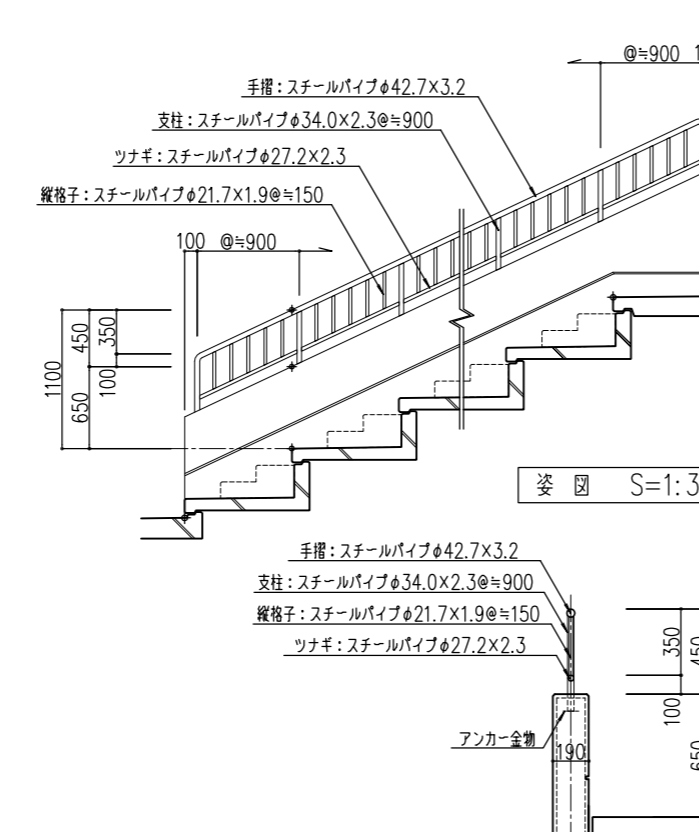
手摺(1)詳細図 S=1:30, 20



姿図 S=1:30  
断面図 S=1:20

※見え掛り鉄部は全て、溶融亜鉛メッキの上 DP とする。

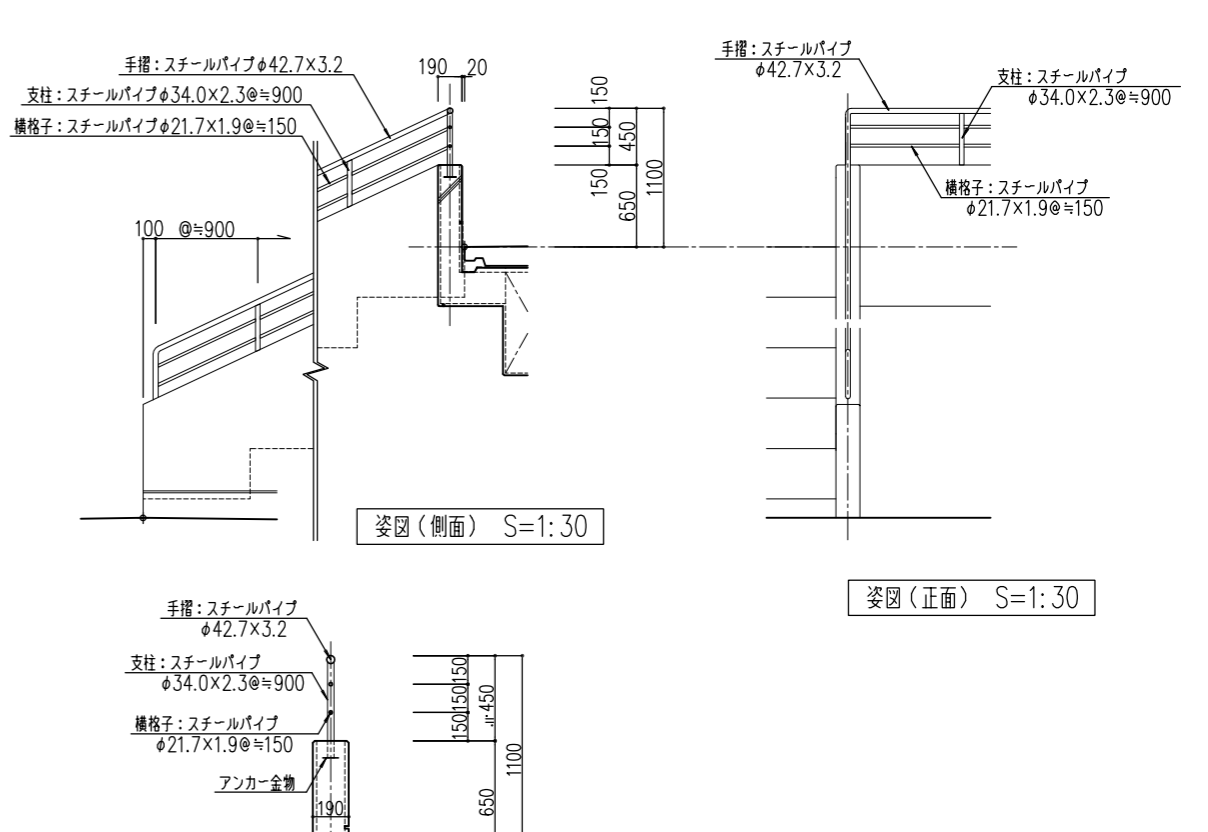
手摺(2)詳細図 S=1:30, 20



姿図 S=1:30  
断面図 S=1:20

※見え掛り鉄部は全て、溶融亜鉛メッキの上 DP とする。

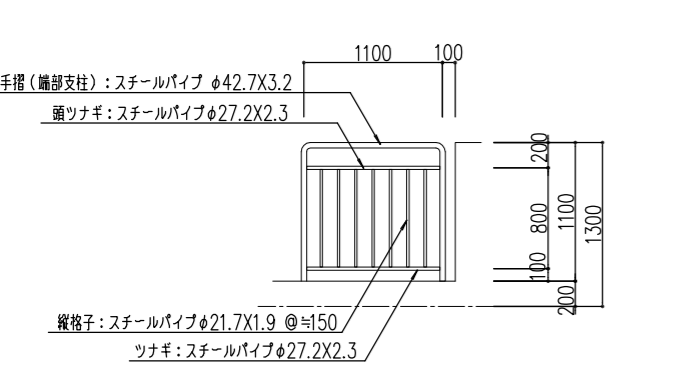
手摺(3)詳細図 S=1:30, 20



姿図(側面) S=1:30  
姿図(正面) S=1:30  
断面図 S=1:20

※見え掛り鉄部は全て、溶融亜鉛メッキの上 DP とする。

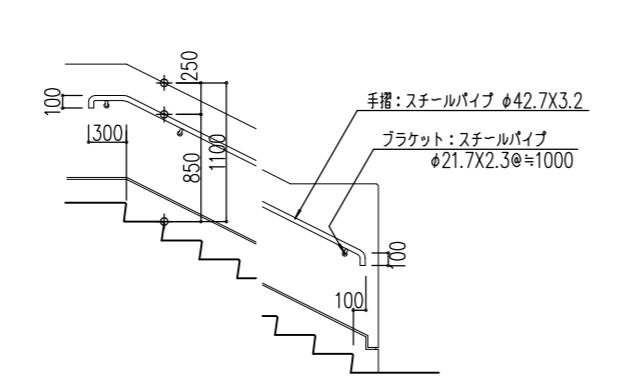
手摺(4)詳細図 S=1:30, 20



姿図 S=1:30  
断面図 S=1:20

※見え掛り鉄部は全て、溶融亜鉛メッキの上 DP とする。

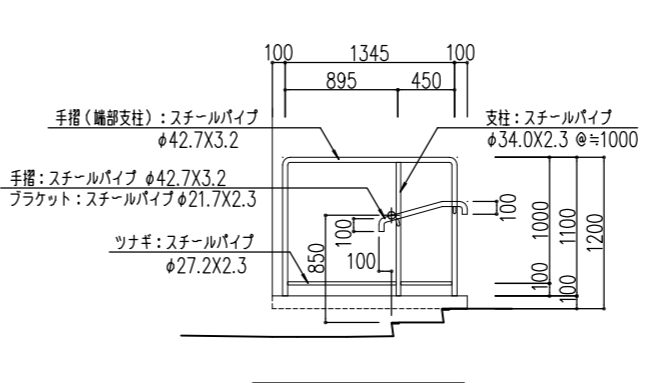
手摺(5)詳細図 S=1:30, 20



姿図 S=1:30  
断面図 S=1:20  
詳細図 S=1:5

※見え掛り鉄部は全て、溶融亜鉛メッキの上 DP とする。

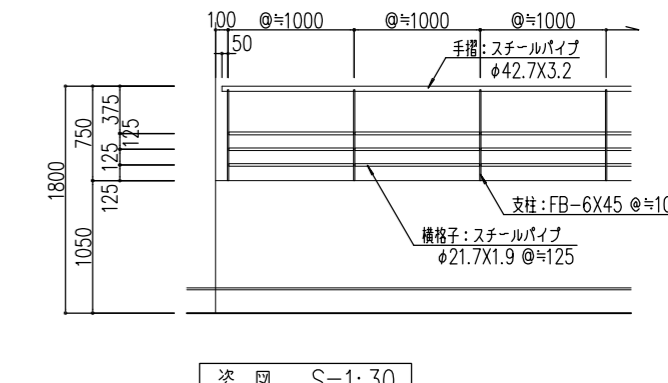
手摺(6)詳細図 S=1:30, 20



姿図 S=1:30  
断面図 S=1:20  
詳細図 S=1:5

※見え掛り鉄部は全て、溶融亜鉛メッキの上 DP とする。

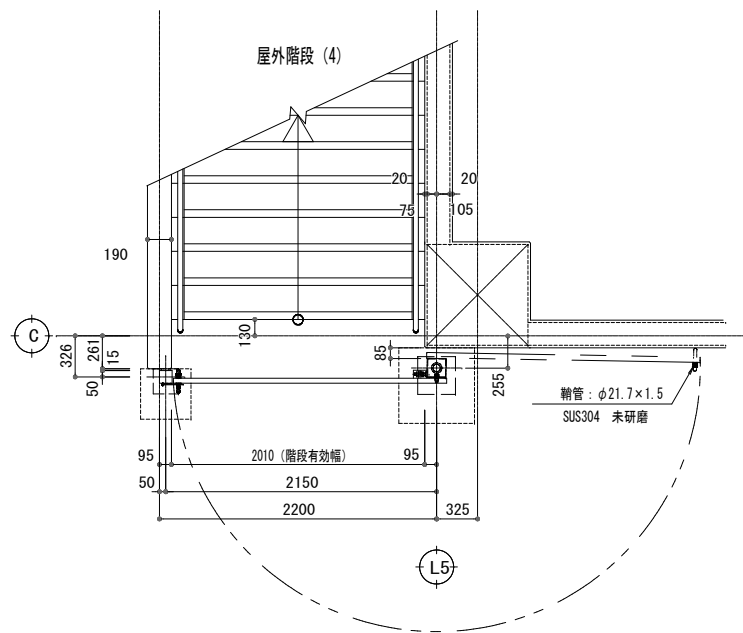
手摺(7)詳細図 S=1:30, 20



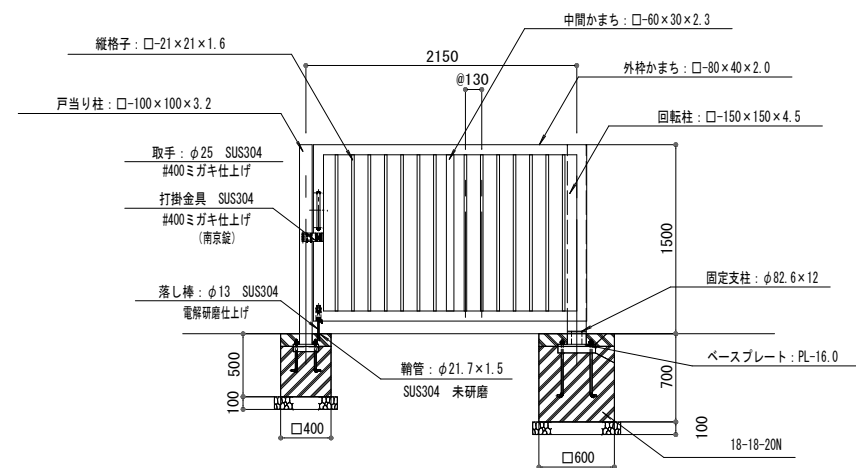
姿図 S=1:30  
断面図 S=1:20

※見え掛り鉄部は全て、溶融亜鉛メッキの上 DP とする。

摘要	月日	



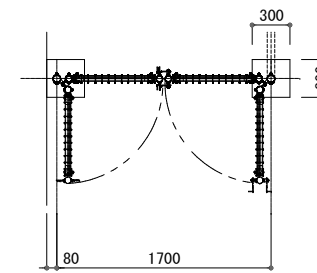
平面図 S=1:30



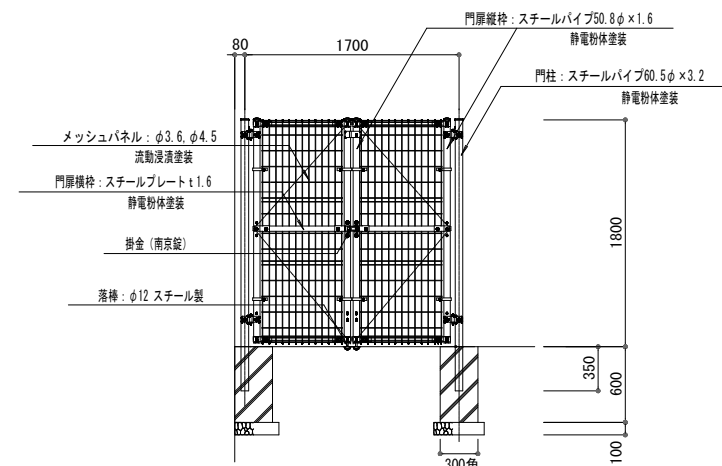
立面図 S=1:30

鋼材は溶融亜鉛メッキ処理の上、見え掛り部はウレタン樹脂塗料塗装仕上げとする。  
 (取手・打掛金具・落棒を除く)  
 取手・打掛金具は、#400研磨仕上げとする。落棒は電解研磨仕上げとする。  
 回転方向指定機能(反対側回転角度2°以内)レベル調整機構付き

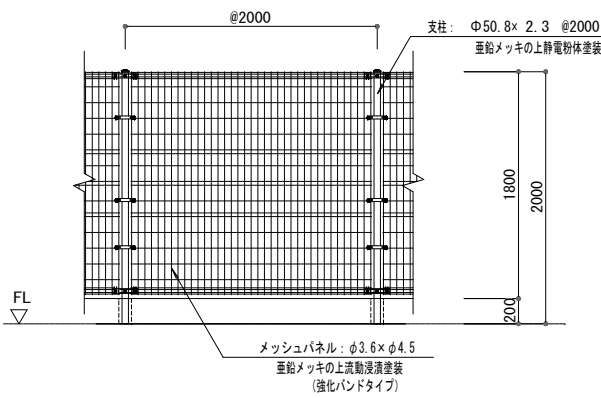
※屋外階段 (3) は屋外階段 (4) の対称形とする。



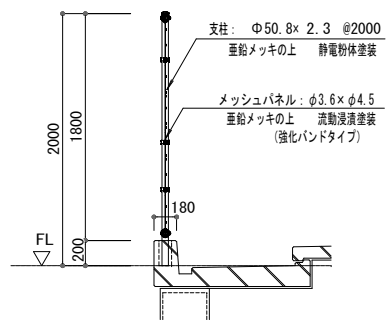
平面図 S=1:30



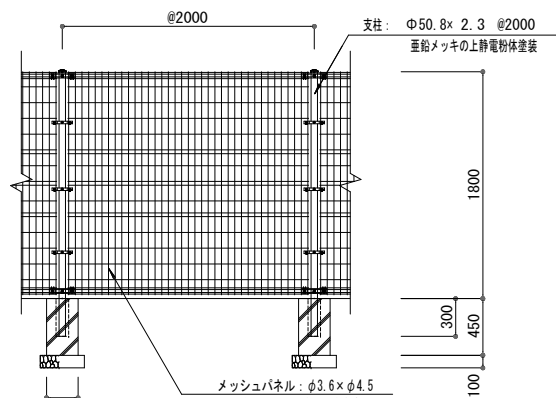
立面図 S=1:30



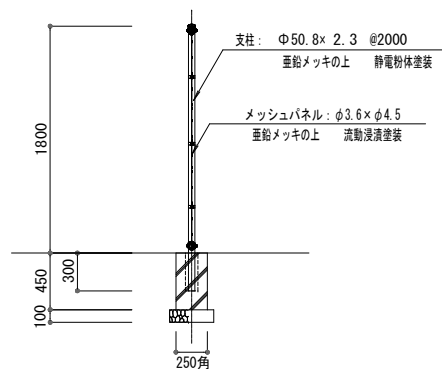
立面図 S=1:30



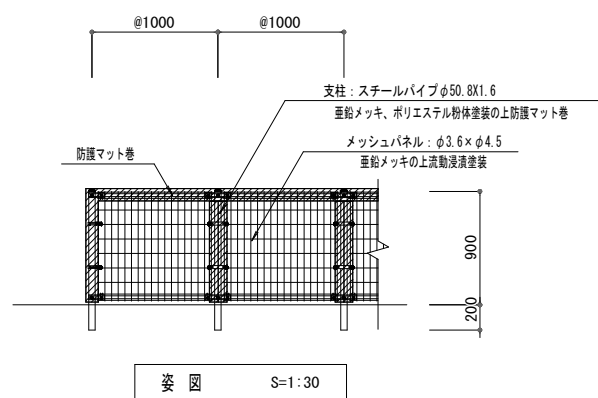
断面図 S=1:30



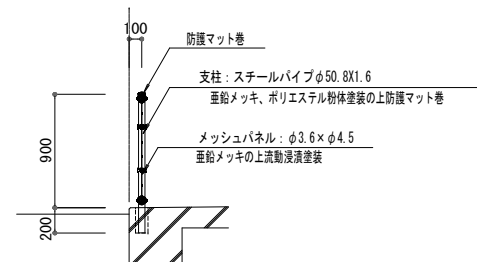
立面図 S=1:30



断面図 S=1:30



立面図 S=1:30



断面図 S=1:30

摘要	月 日				
----	-----	--	--	--	--

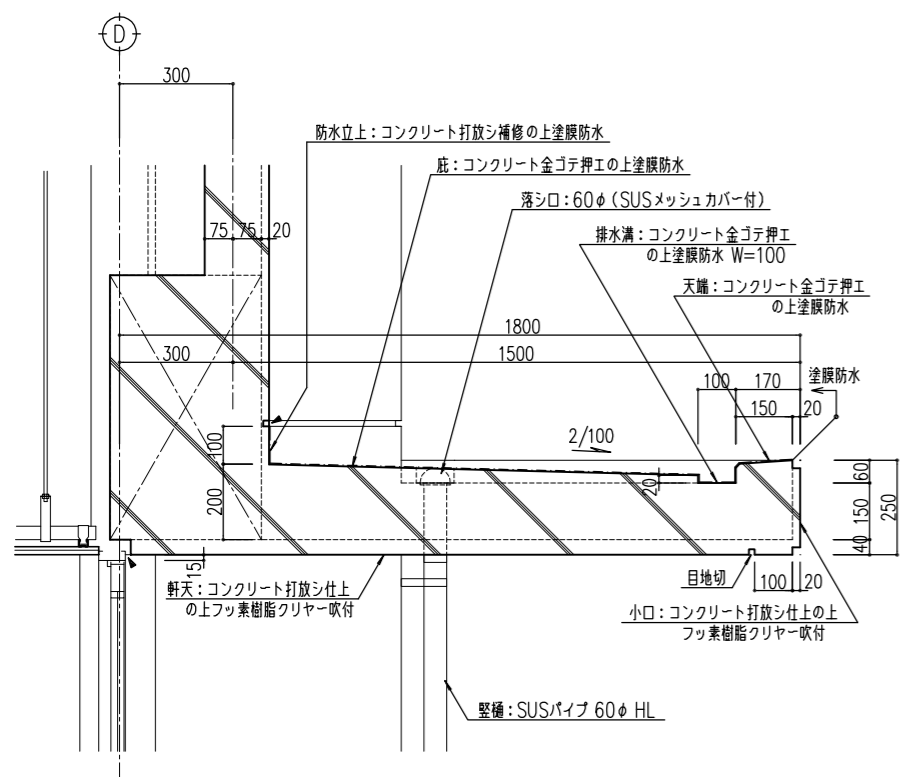
株式会社 雨宮建築設計事務所  
 一級建築士 中田 雅弘 第343612号  
 一級建築士事務所 第1-29571号  
 甲府市上石田4丁目7-7  
 TEL 055 (226) 6770番(代)  
 FAX 055 (226) 6750番  
 e-mail: info@amemiya-sekkei.com

管理建築士 換気者 設計者 担当者 名称  
 一級建築士事務所 第1-29571号  
 作 製  
 令和 年 月 日

緑が丘スポーツ公園野球場本部棟建設(建築主体)工事  
 門扉・フェンス詳細図  
 縮 尺 1:30, 20 (A1)  
 1:60, 30 (A3)

エントランスポーチ底 断面詳細図

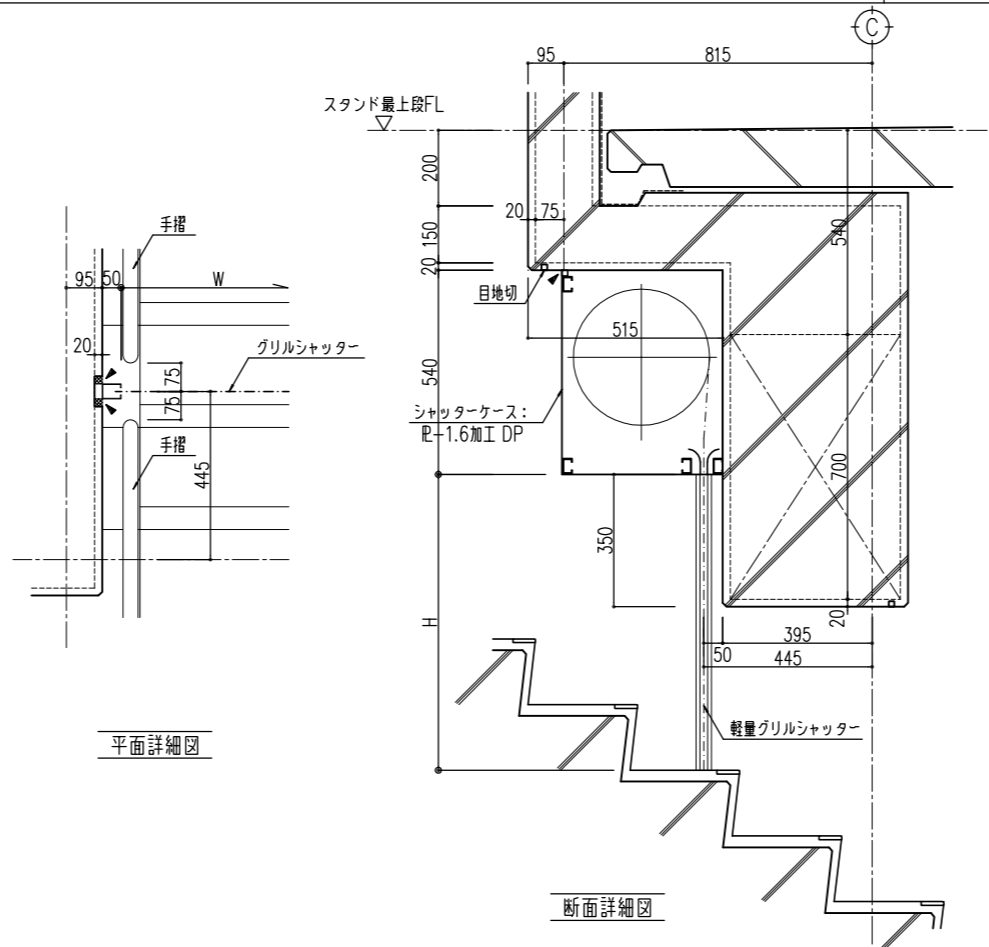
1:10



※ 選手用出入口、及び観客用便所の底の意匠、仕上はエントランスポーチの底に準ずる。

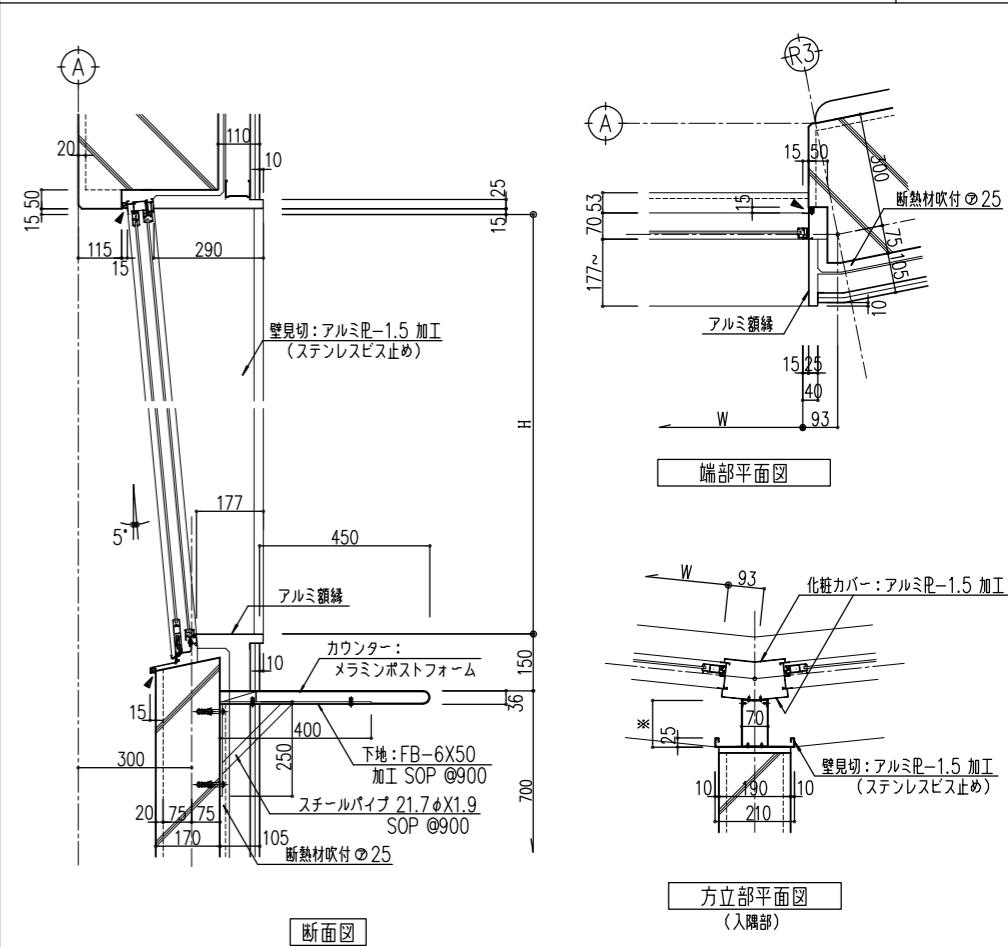
LSS-1,2(軽量グリルシャッター) 詳細図

1:10



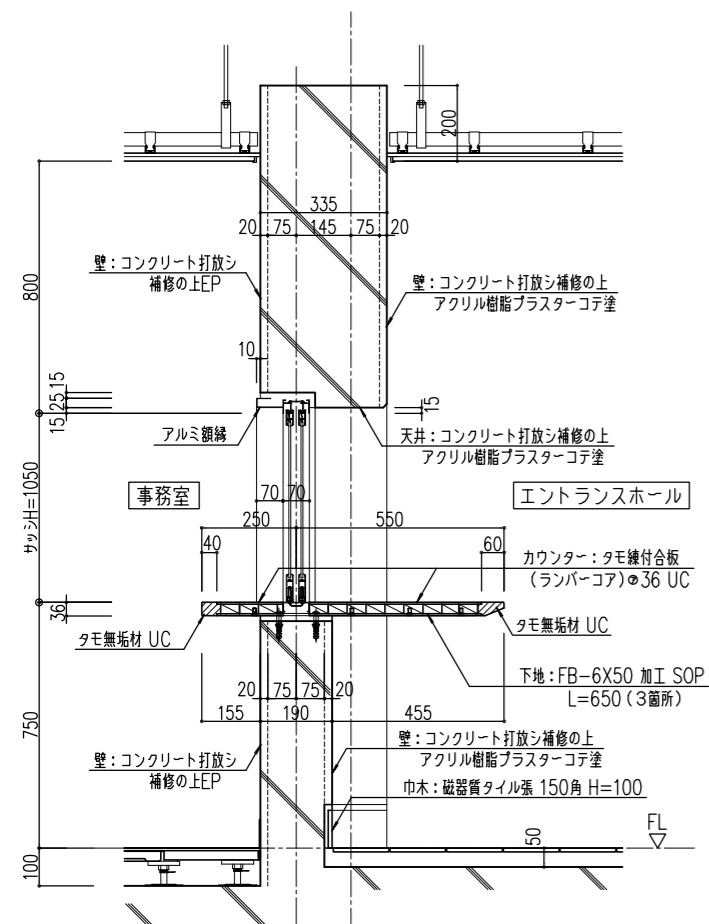
AW-1、カウンター詳細図(バックネット裏)

1:10



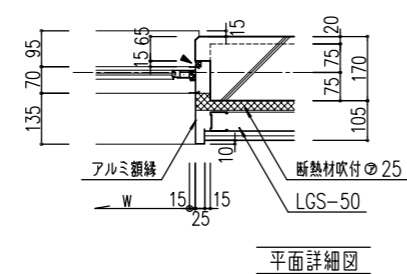
受付カウンター 断面詳細図

1:10

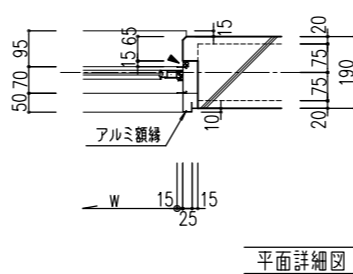


アルミサッシ廻り標準詳細図

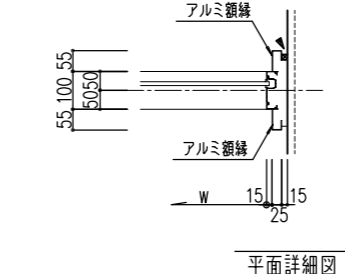
一般部 (事務室,更衣室)



一般部 (左記以外の非居室)



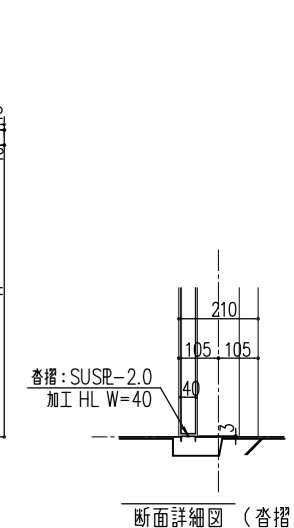
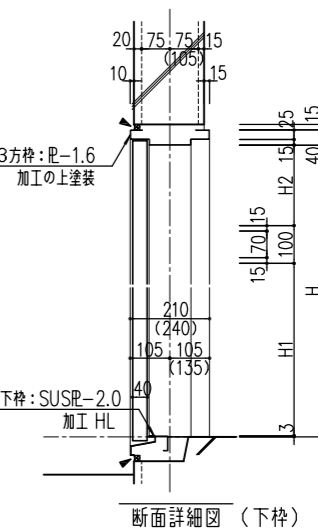
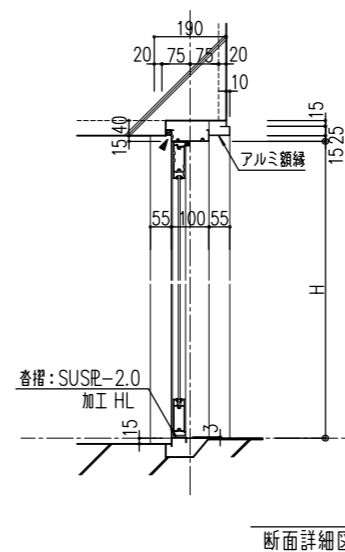
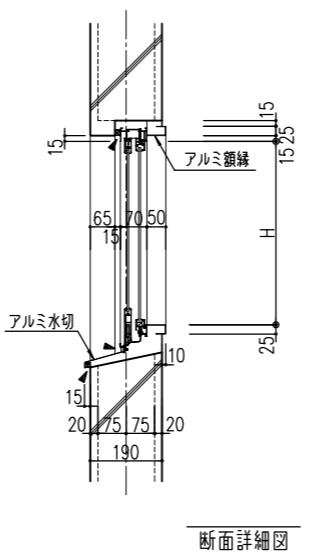
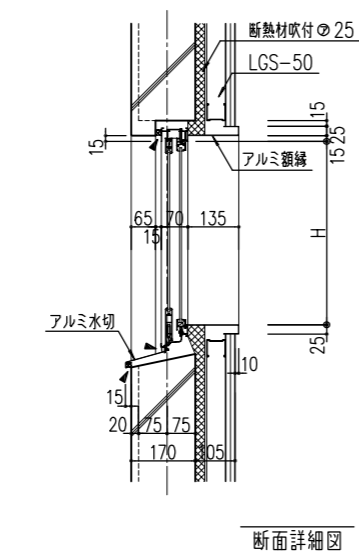
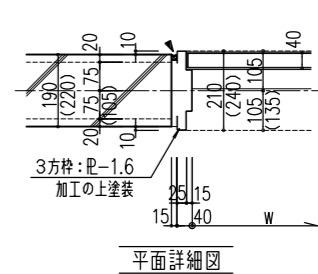
AD-2



鋼製建具廻り標準詳細図

1:10

一般部



摘要	月日			

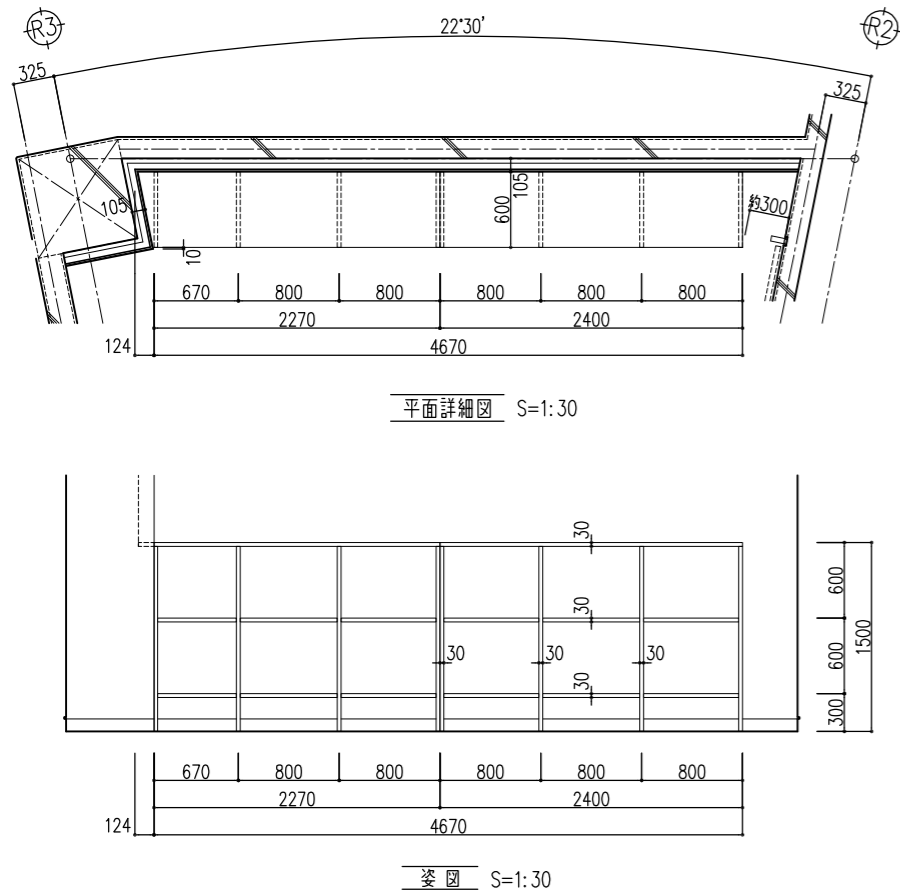
株式会社 雨宮建築設計事務所  
 甲府市上石田4丁目7-7  
 TEL 055 (226) 6770番(代)  
 FAX 055 (226) 6750番  
 一級建築士 中田 雅弘 第343612号  
 一級建築士事務所 第1-29571号  
 e-mail : info@amemiya-sekkei.com

管理建築士 模範者 設計者 担当者 名称  
 緑が丘スポーツ公園野球場本部棟建設(建築主体)工事  
 作製  
 縮尺 1:100 (A1)  
 1:200 (A3)  
 図面番号  
 No. A 41  
 雑詳細図(1)

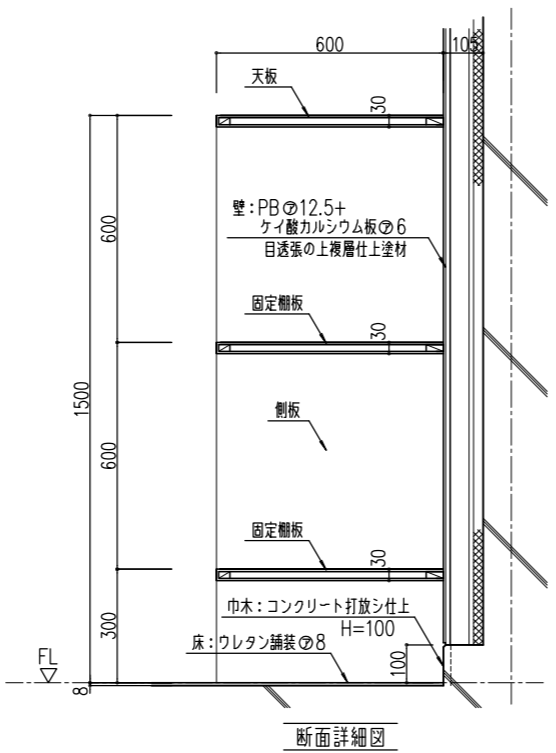


棚（更衣室（1））詳細図

1:10

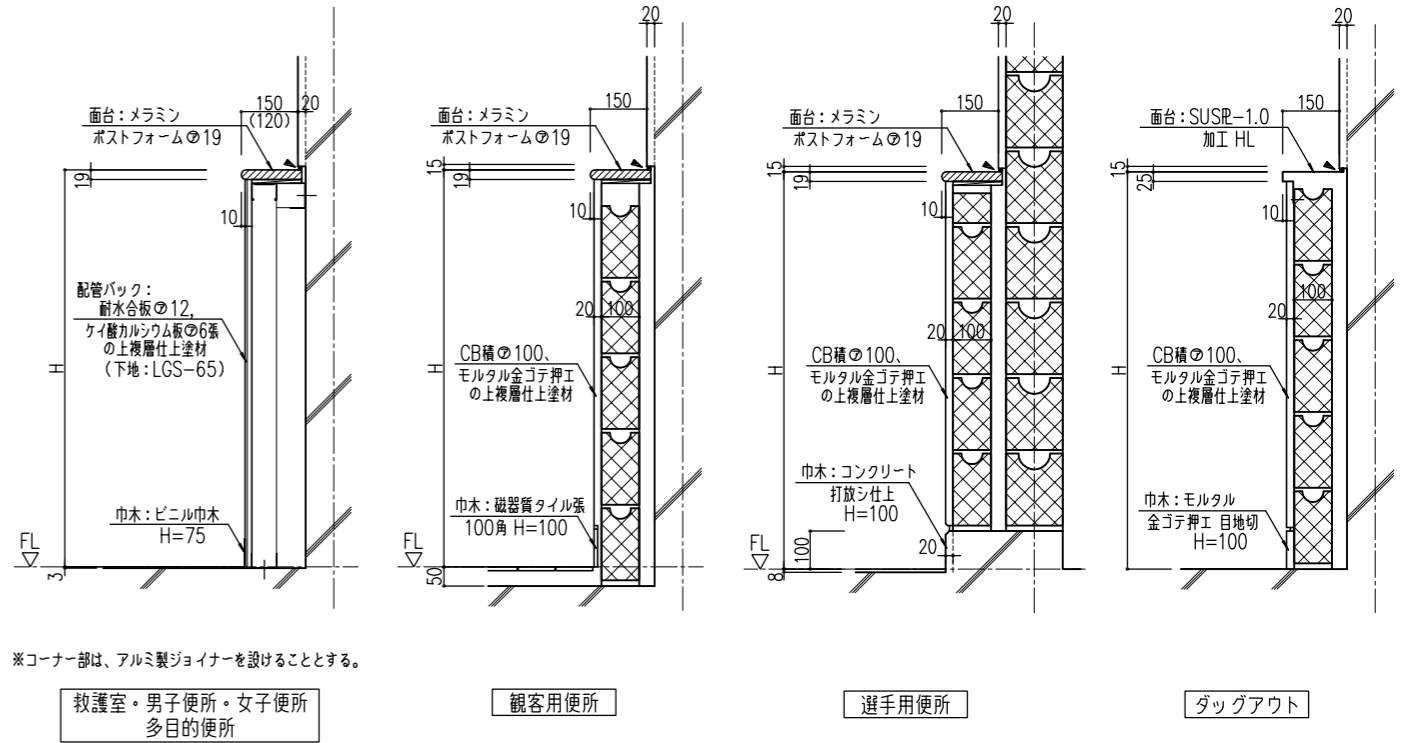


仕様	仕様
部位	仕様
天板、棚板、側板	メラミン化粧合板フラッシュ



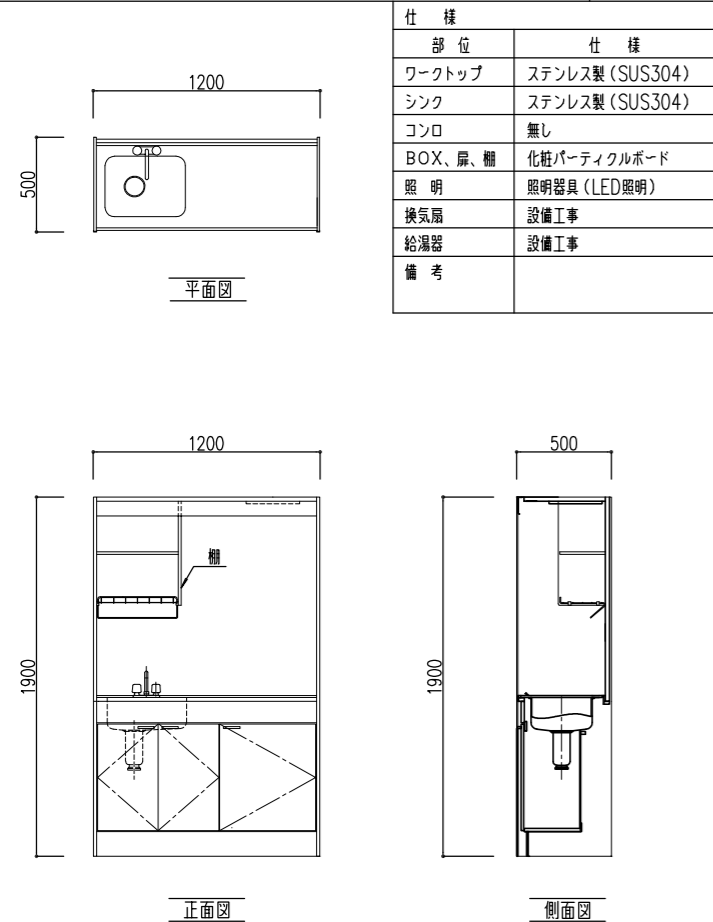
面台詳細図

1:10



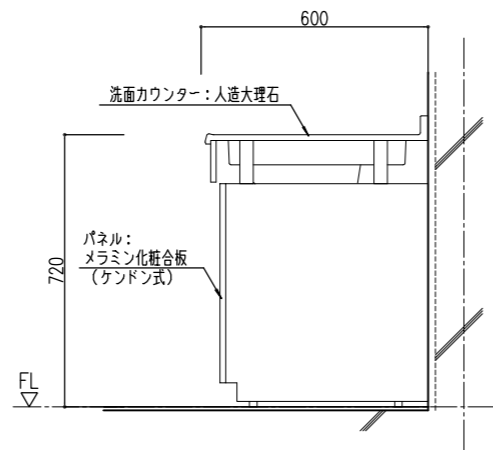
ミニキッチン 詳細図

1:20



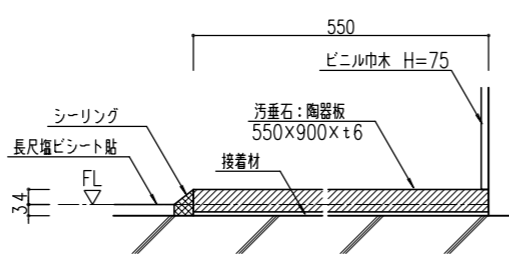
洗面カウンター断面詳細図

1:10



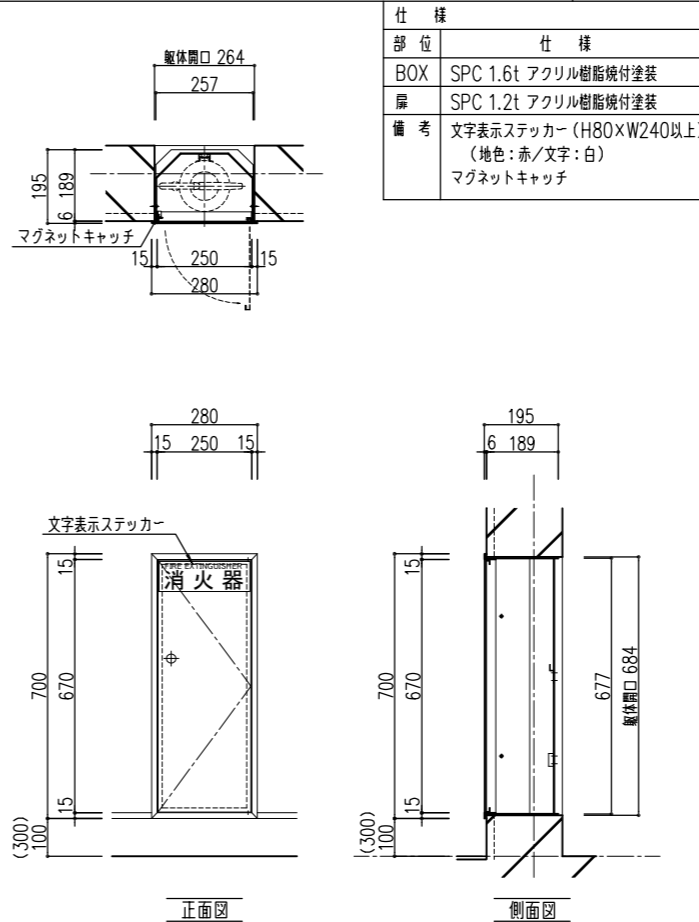
汚垂石 断面詳細図

1:1



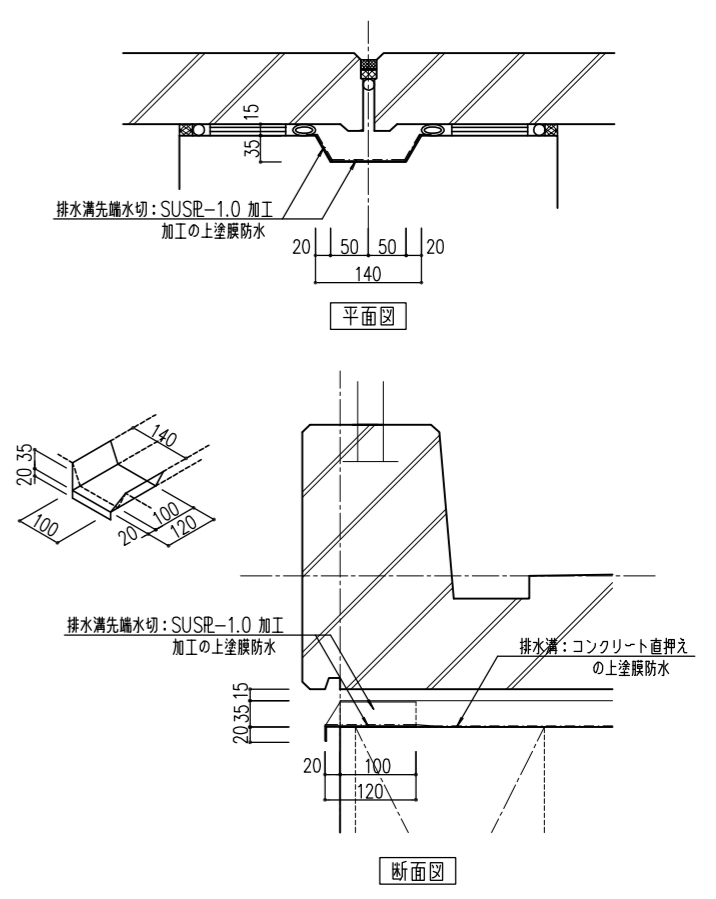
消火器ボックス（壁埋込型）詳細図

1:10



段梁排水溝 先端部詳細図

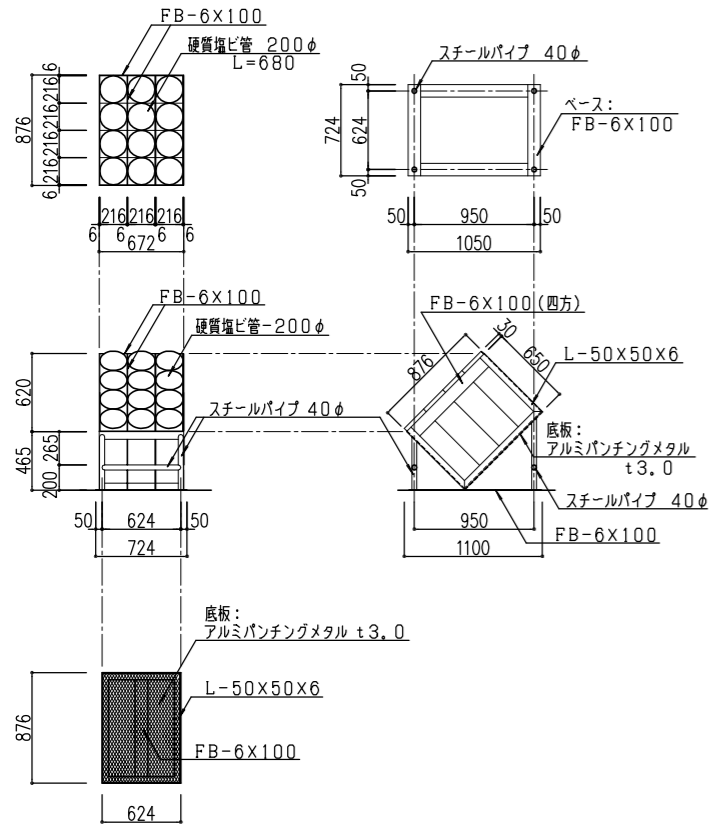
1:5



月日	摘要

バットケース詳細図

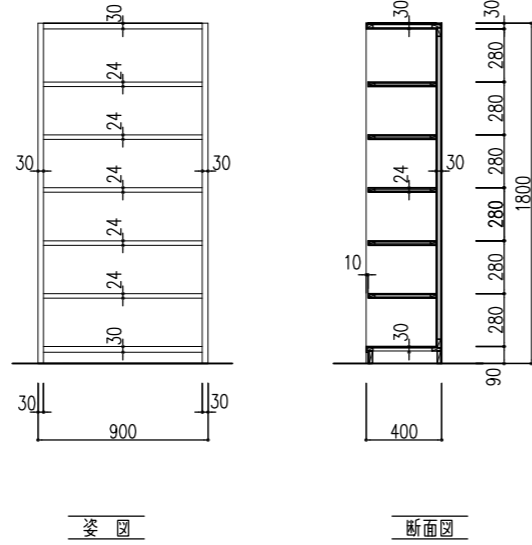
1:30



※鉄部は溶融亜鉛メッキの上DP塗装とする。

ヘルメット棚詳細図

1:20



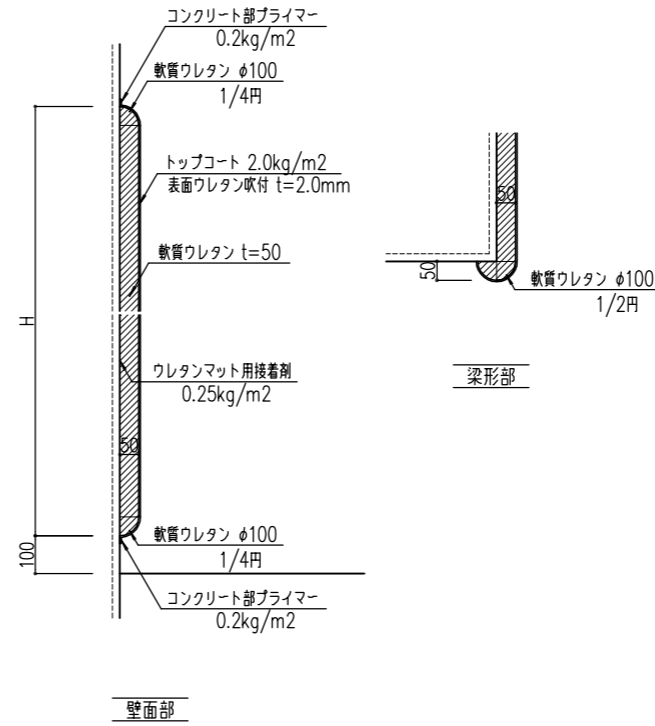
※図

断面図

仕上:耐水適合板の6 フラッシュの上 SOP

防護マット詳細図

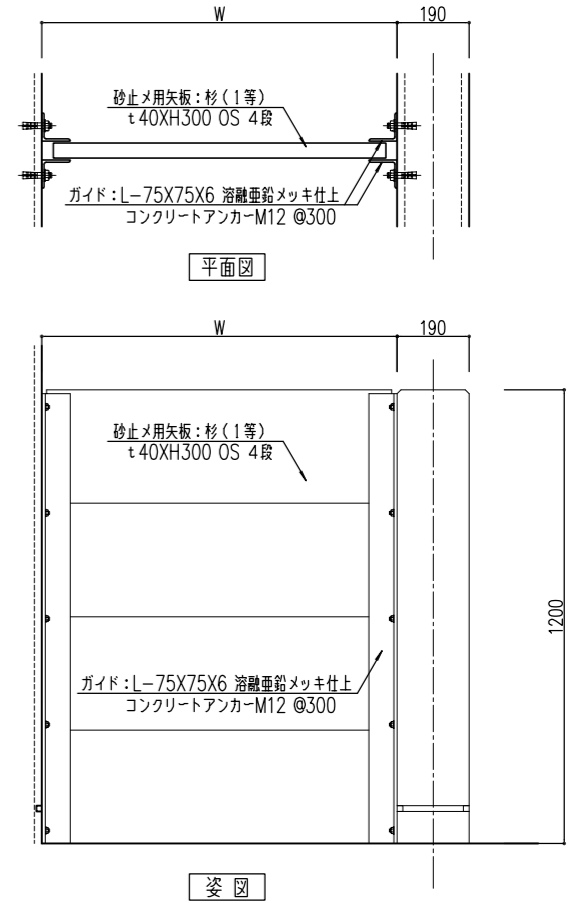
1:10



本製品は、(社)日本公園施設業協会員の製品とする。  
本製品は、(社)日本公園施設業協会の賠償責任保険加入製品とする。

砂止め矢板詳細図

1:10

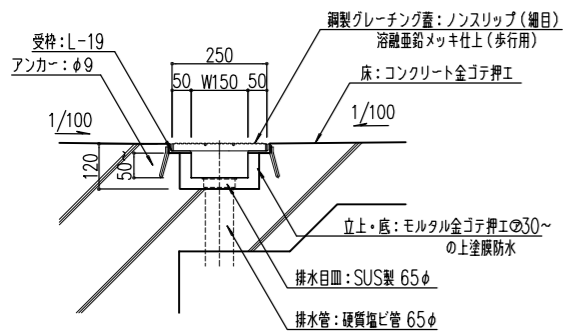


平面図

※図

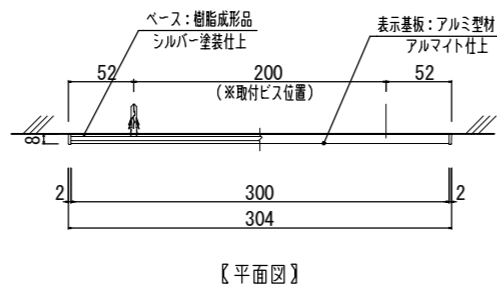
排水溝 詳細断面図

1:10



室名板(平付)詳細図

1:3

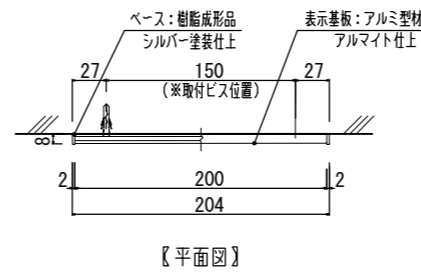


【平面図】

室名	数量(箇所)
本部室	2
放送室	1
審判員室	3
車椅子用観覧室	1
救護室	2
事務室	1
更衣室(1)	3
更衣室(2)	3
ダッグアウト(1)	1
ダッグアウト(2)	1
選手用便所(1)	1
選手用便所(2)	1
砂置場	1
合計	21

室名板トイレ(平付)詳細図

1:3

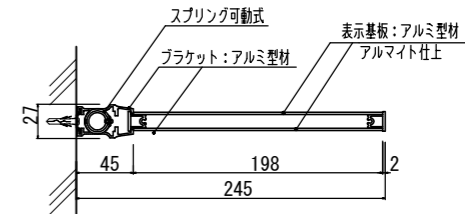


【平面図】

室名	数量(箇所)
観客用男子便所(1)	1
観客用女子便所(1)	1
観客用男子便所(2)	1
観客用女子便所(2)	1
合計	4

室名板トイレ(突出)詳細図

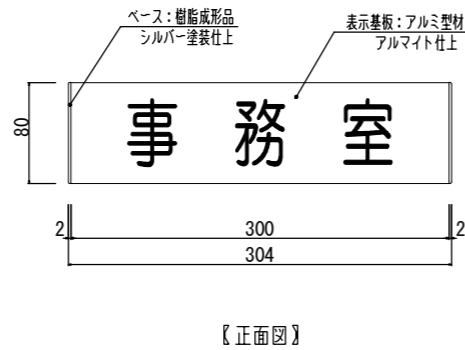
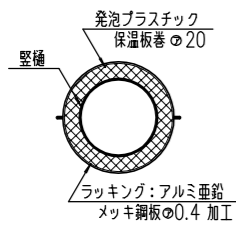
1:3



室名	数量(箇所)
多目的便所	1
男子便所	1
女子便所	1
合計	3

竖樋(防露巻)詳細図

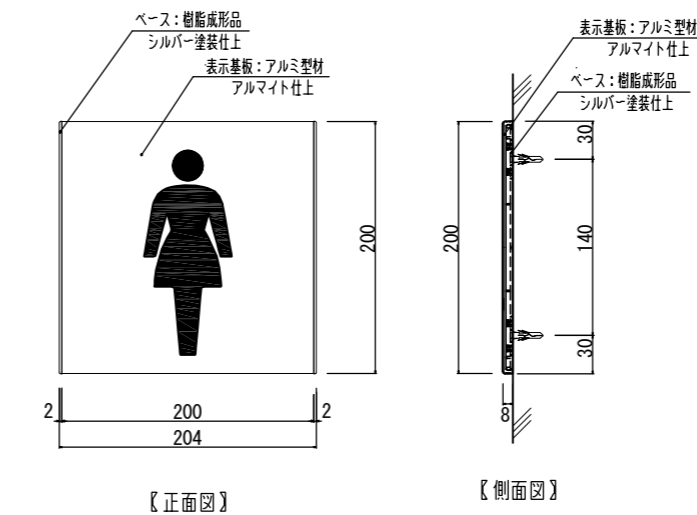
1:5



【正面図】

【側面図】

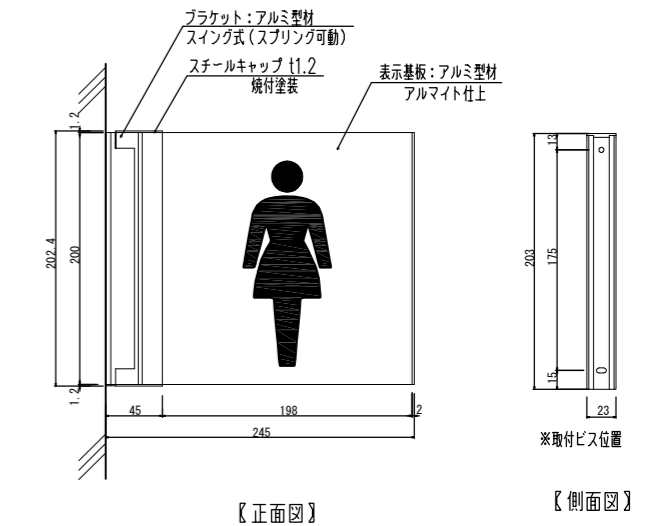
表示面の印刷はUVダイレクト印刷とする。



【正面図】

【側面図】

表示面の印刷はUVダイレクト印刷とする。



【正面図】

【側面図】

表示面の印刷はUVダイレクト印刷とする。

摘要	月日

株式会社 雨宮建築設計事務所  
 甲府市上石田4丁目7-7  
 TEL 055 (226) 6770番(代)  
 FAX 055 (226) 6750番

一級建築士 中田 雅弘 第343612号  
 一級建築士事務所 第1-29571号  
 e-mail: info@amemiya-sekkei.com

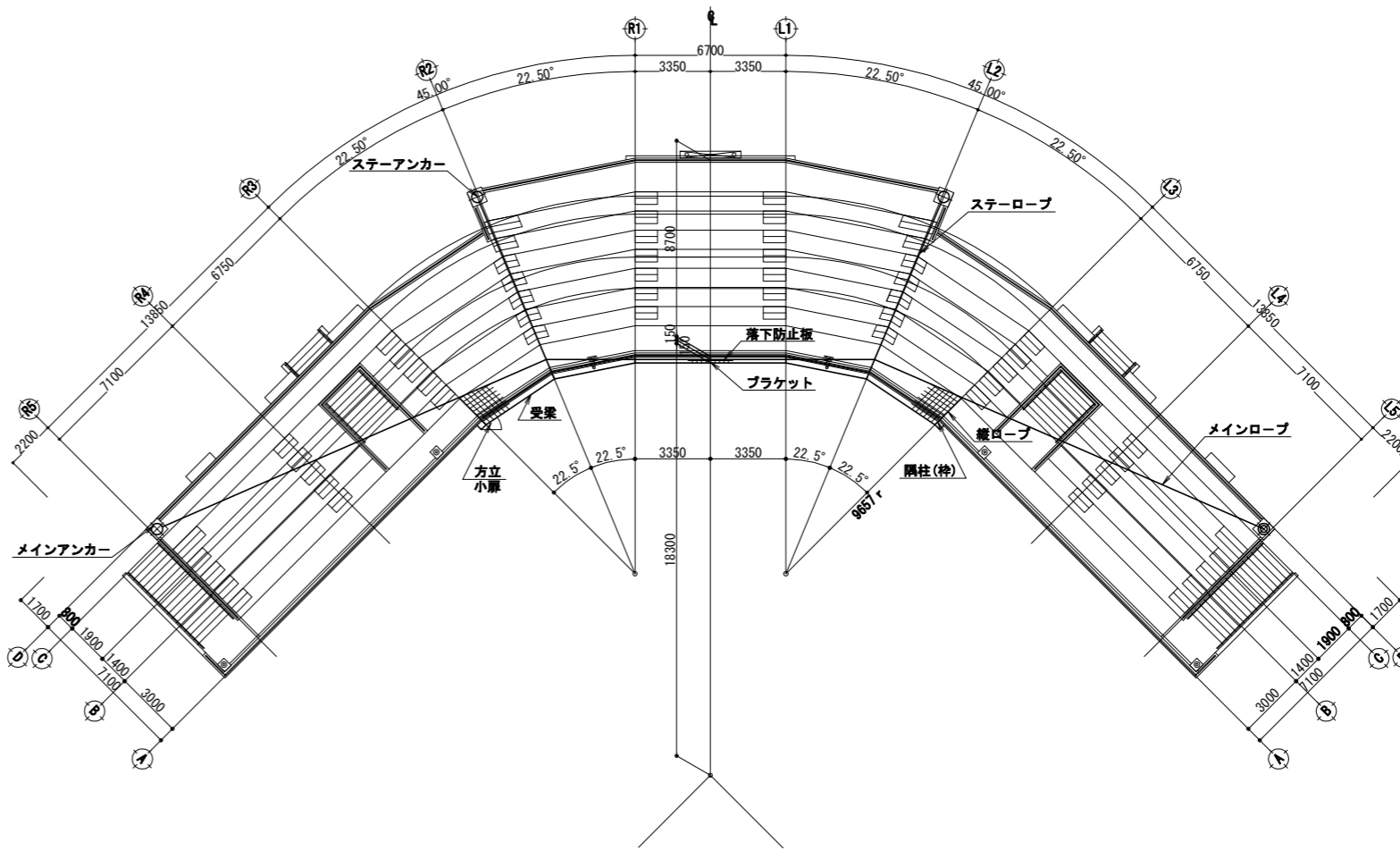
緑が丘スポーツ公園野球場本部棟建設(建築主体)工事  
 縮尺 1:100 (A1)  
 1:200 (A3)

図面番号 No. A 43

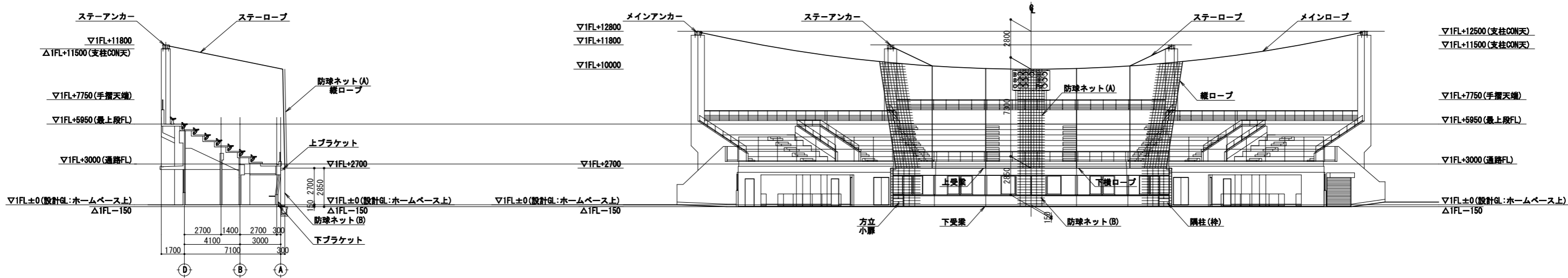
部 材 表	
名 称	仕 様
防球ネット(A)	超高強度ポリエチレン繊維1760T/8本×40×40
防球ネット(B)	溶接金網4.0φ×50×100 SUS304(黒色)
メインロープ	20φ-7×76/0 リギンスクリュー呼22
ステアロープ	12φ-7×76/0 リギンスクリュー呼14 シャックルSC18
縦ロープ	10φ-7×76/0 ターンバックル5/8"×12
横ロープ	10φ-7×76/0 ターンバックル5/8"×6
上ブラケット	H-200×100×5.5×8(二つ割), B. PL-12×140×190 PL-9, 6, A, B4-M12(接着系)
下ブラケット	L-50×50×6, FB-50×6, PL-6, A, B2-M10(接着系)
上受梁	[-125×65×6×8, 網押え板FB-38×6ピスM8@≒200 アイナットM12@≒1500
下受梁	L-65×65×6, 網押え板FB-38×6ピスM8@≒200
落下防止板	PL-3.2×220ピスM8@≒200
隅柱(枠)	L-65×65×6, PL-6, 網押え板FB-38×6ピスM8@≒200 6-M10(接着系)
方立	L-65×65×6, PL-6, 4.5, 網押え板FB-38×6ピスM8@≒200 1-M10(接着系)
小 扉	L-50×50×4, PL-4.5×200, PL-6, 4.5 網押え板FB-38×6ピスM8@≒200, ケースハンドル錠
メインアンカー	STK400-267.4φ×6.6, T. PL-19×500φ, B. PL-19×500φ PL-19, 12, 6, A, B4-M20×600φ
ステアアンカー	STK400-216.3φ×5.8, T. PL-16×400φ, B. PL-16×400φ PL-16, 12, A, B4-M16×500φ

(注 記)

- 1) 上部ネットは、超高強度ポリエチレン繊維1760D/8本(1.65φ)×40×40(UC)とする。
- 2) 下部ネットは、溶接金網4.0φ×40×100 SUS304 酸化皮膜処理(黒色)とする。
- 3) 鋼材類はSTK400及びSS400とし、溶融亜鉛メッキの上粉体塗装仕上げとする。【指定色】
- 4) ロープ類は、構造用ストランドロープ【JIS G 3549(JSS II D3)】とする。
- 5) ロープ金具類は、溶融亜鉛メッキ仕上げとする。



平面図 S=1:150(1:300)

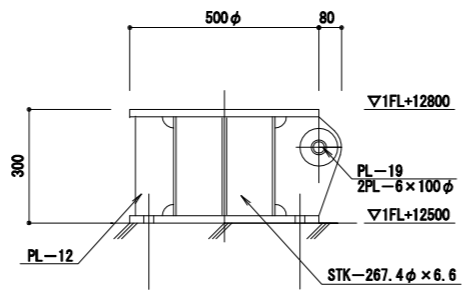
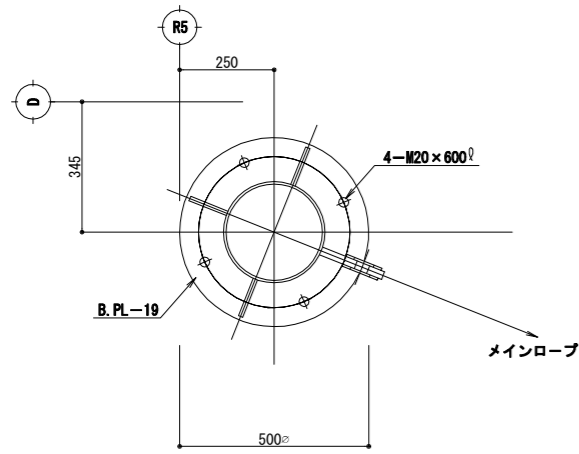


立面図 S=1:150(1:300)

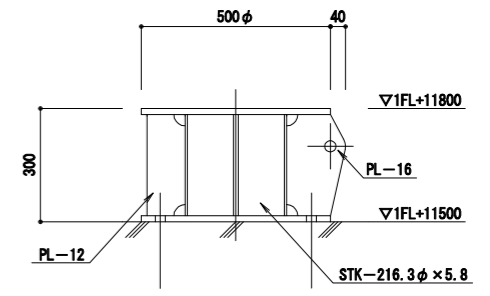
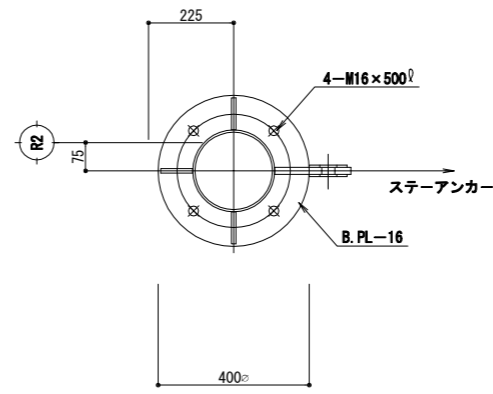
断面図 S=1:150(1:300)

摘 要	月 日	

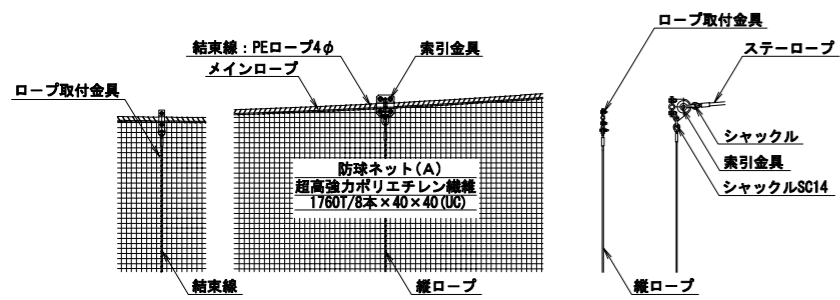
株式会社 雨宮建築設計事務所 甲府市上石田4丁目7-7 TEL 055(226)6770番(代) FAX 055(226)6750番	一級建築士 中田 雅弘 第343612号 一級建築士事務所 第1-29571号 e-mail: info@amemiya-sekkei.com	管理建築士 検査者 設計者 担当者 名称 緑が丘スポーツ公園野球場本部棟(建築主体)建設工事 作 製 令和 年 月 日	図面番号 No. A バックネット 平面図、立面図、断面図 縮尺 1:150 (A1) 1:300 (A3)
-----------------------------------------------------------------------------	-------------------------------------------------------------------------------	----------------------------------------------------------------------	--------------------------------------------------------------------



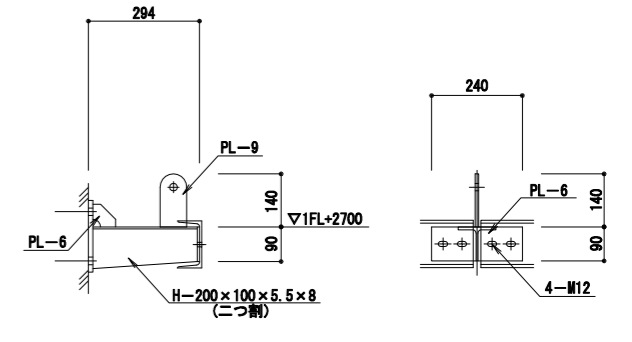
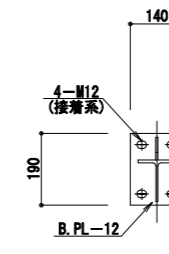
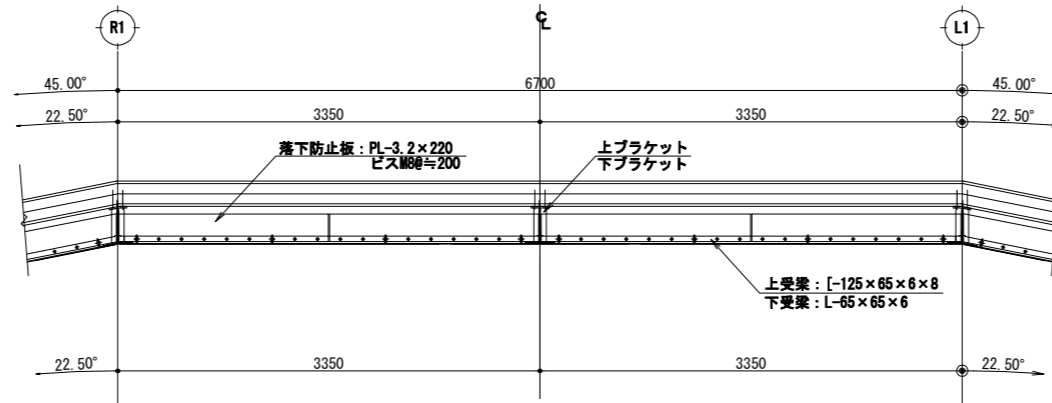
メインアンカー詳細図 S=1:10(1:20)



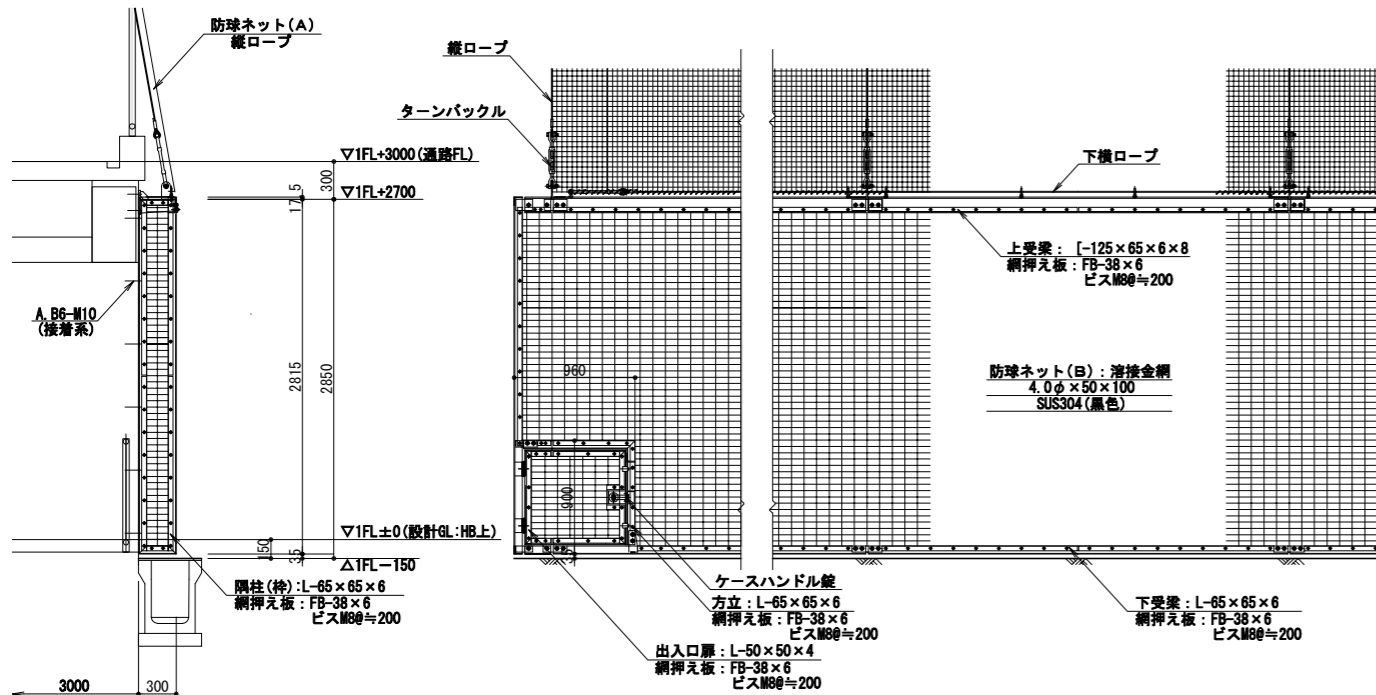
ステーアンカー詳細図 S=1:10(1:20)



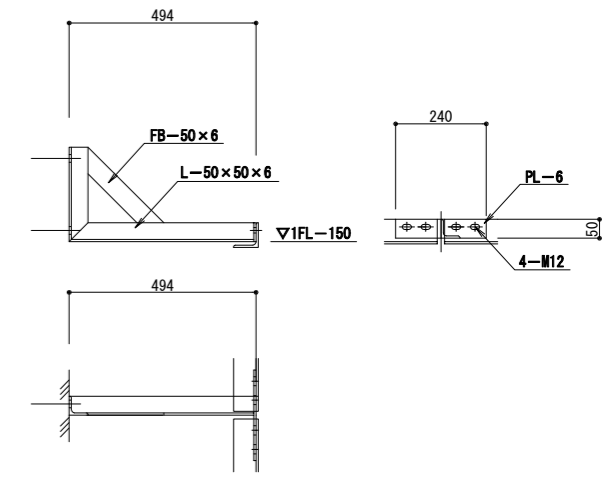
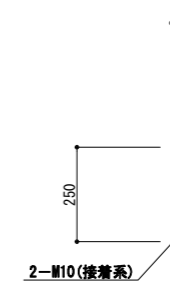
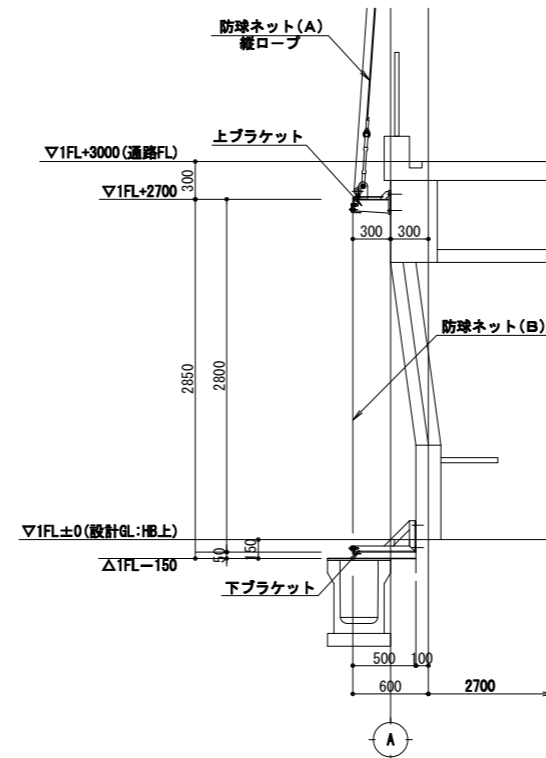
上部ネット詳細図 S=1:30(1:60)



上ブラケット詳細図 S=1:10(1:20)



下部スクリーン詳細図 S=1:30(1:60)



下ブラケット詳細図 S=1:10(1:20)

摘要	月日			

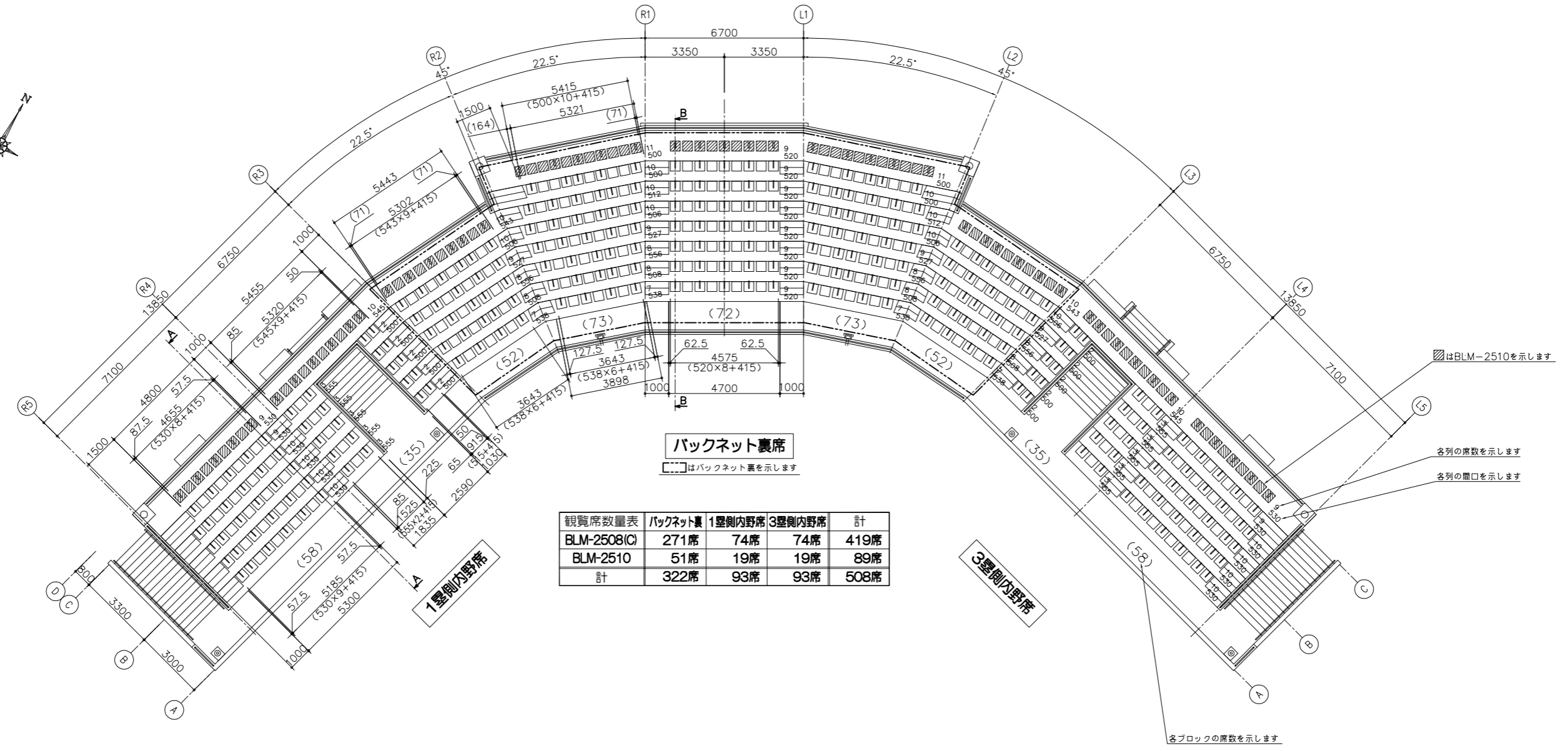
株式会社 雨宮建築設計事務所  
 甲府市上石田4丁目7-7  
 TEL 055 (226) 6770番(代)  
 FAX 055 (226) 6750番

一級建築士 中田 雅弘 第343612号  
 一級建築士事務所 第1-29571号  
 e-mail : info@amemiya-sekkei.com

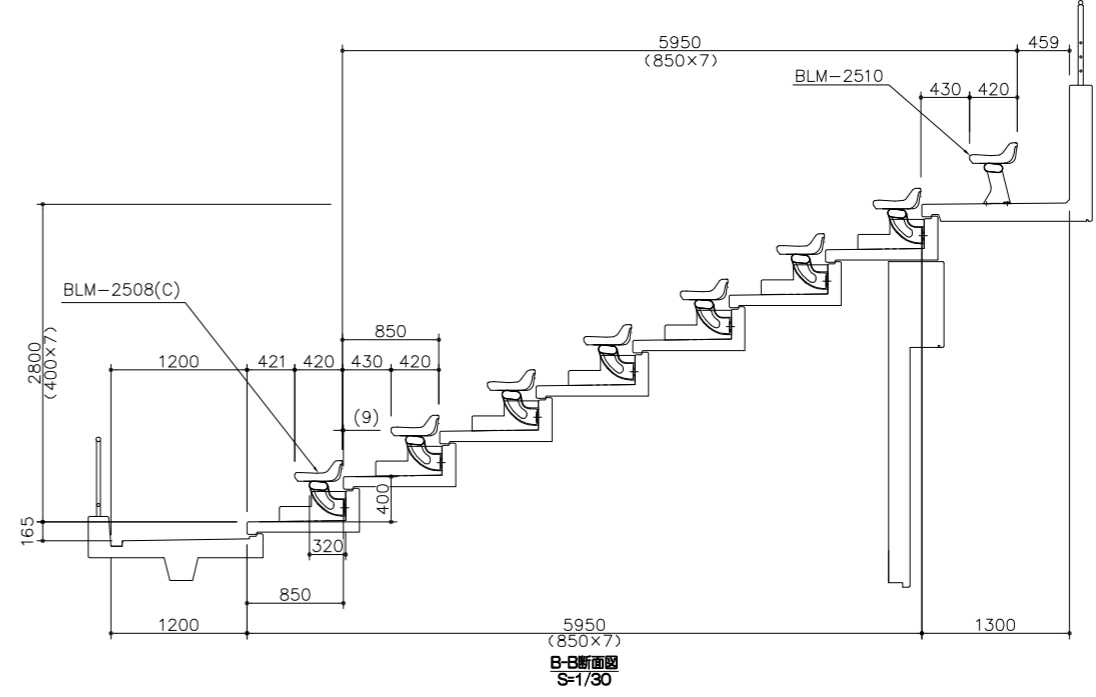
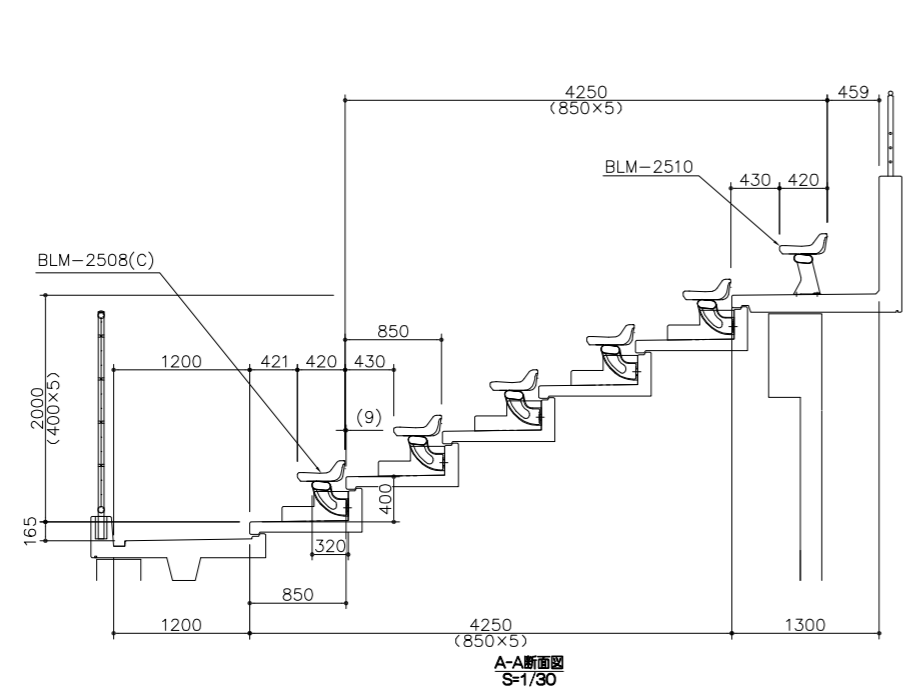
管理建築士 換図者 設計者 担当名 名称  
 作製  
 令和 年 月 日

緑が丘スポーツ公園野球場本部棟建設(建築主体)工事  
 バックネット詳細図  
 縮尺 1:10・30 (A1)  
 1:20・60 (A3)

図面番号  
 No. A 45



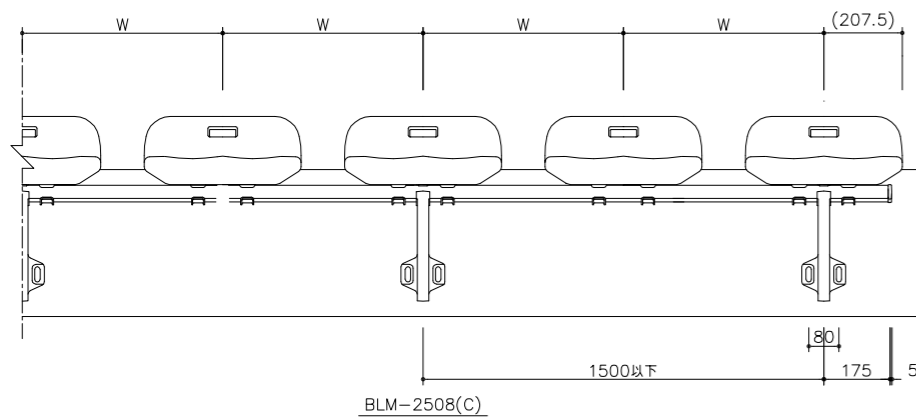
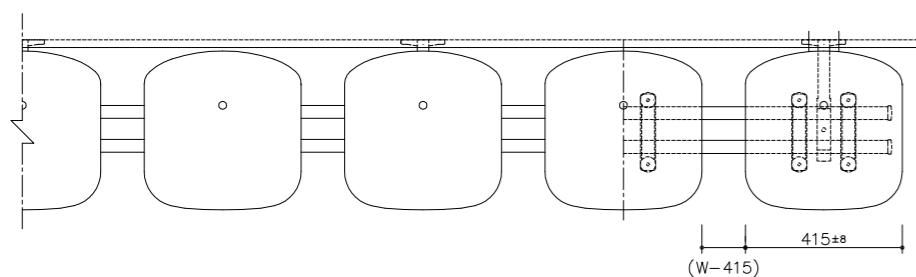
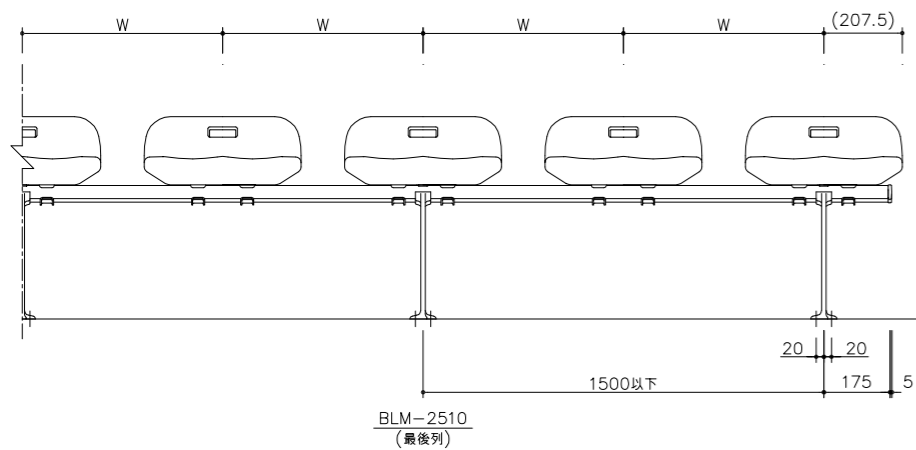
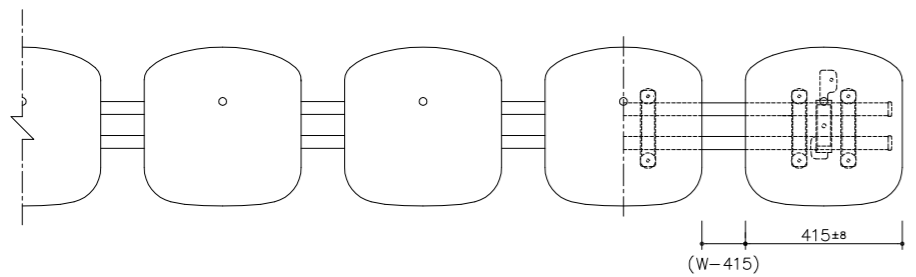
観覧席数量表	バックネット裏	1塁側内野席	3塁側内野席	計
BLM-2508(C)	271席	74席	74席	419席
BLM-2510	51席	19席	19席	89席
計	322席	93席	93席	508席



摘要	月日	

株式会社 雨宮建築設計事務所  
 甲府市上石田4丁目7-7  
 TEL 055 (226) 6770番(代)  
 FAX 055 (226) 6750番  
 一級建築士 中田 雅弘 第343612号  
 一級建築士事務所 第1- 29571号  
 e-mail : info@amemiya-sekkei.com

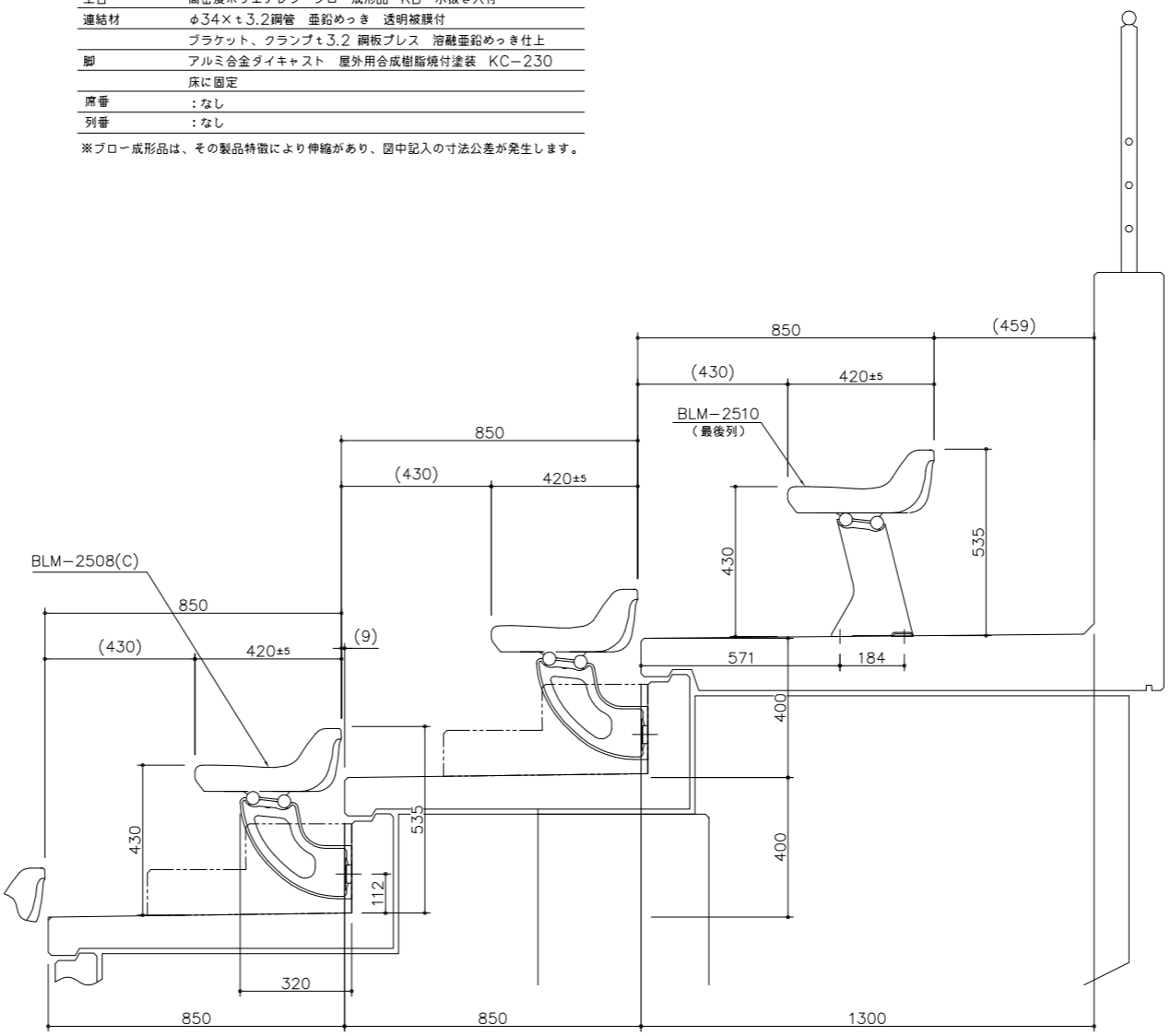
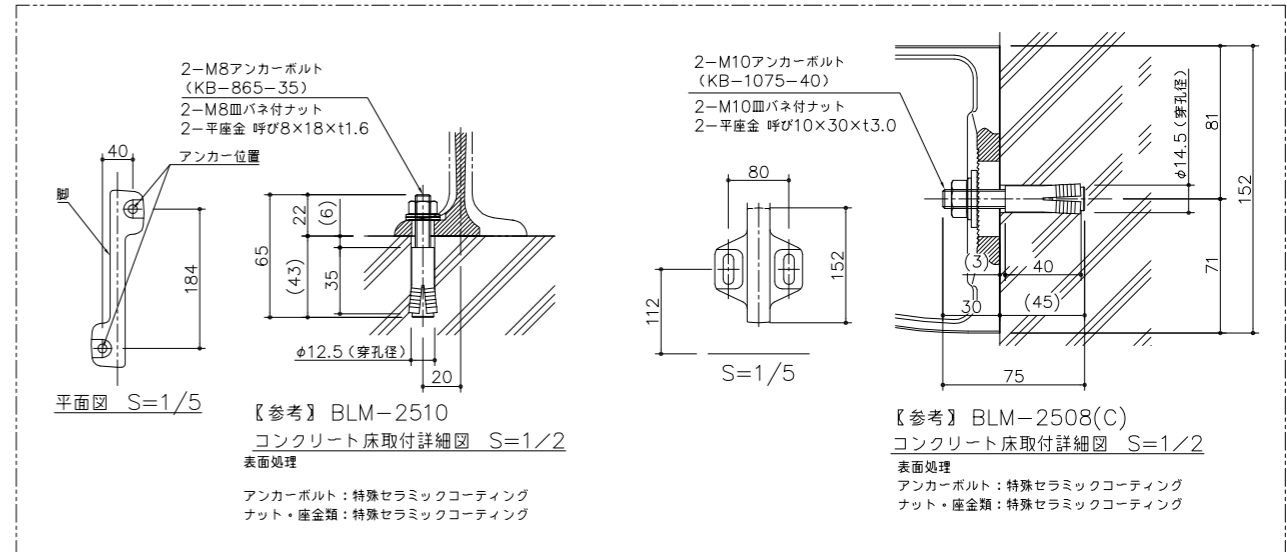
管理建築士 模造者 設計者 担当者 名称  
 緑が丘スポーツ公園野球場本部棟建設(建築主体)工事  
 作製  
 スタンドベンチ配置図 縮尺 1:100 (A1)  
 1:200 (A3)

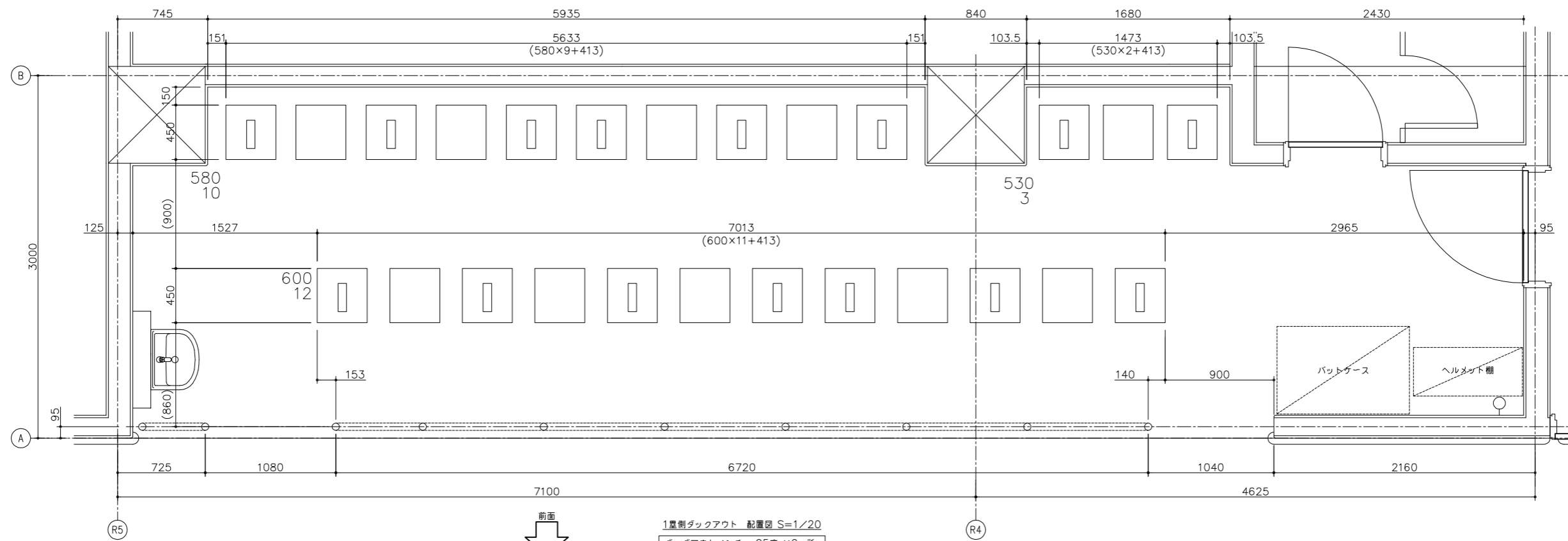


BLM-2508(C), BLM-2510

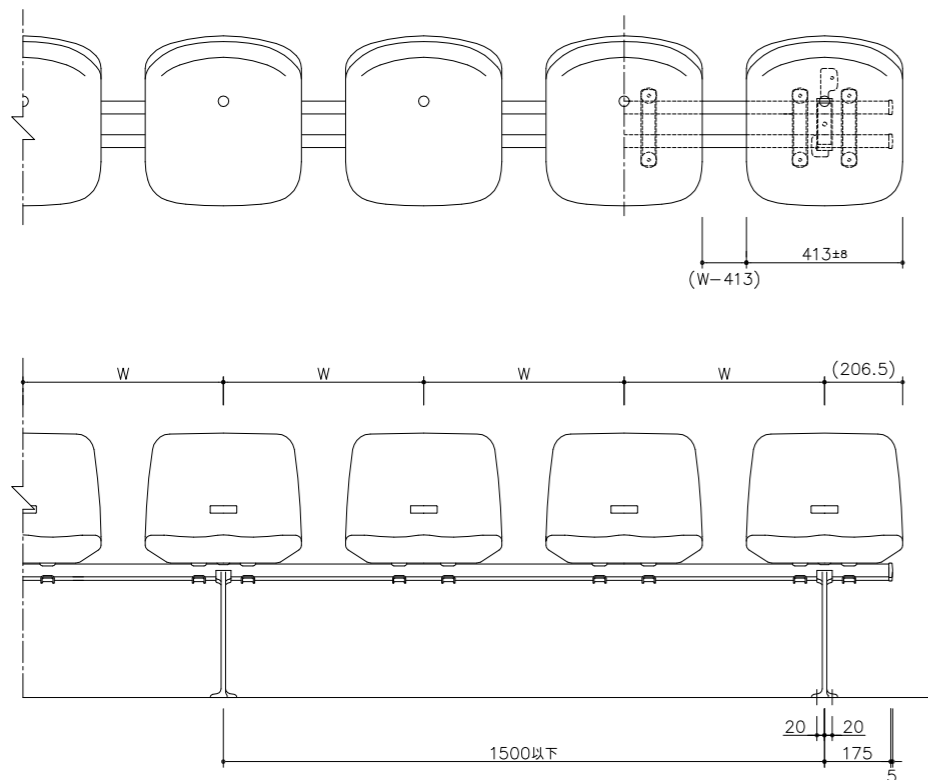
上台	高密度ポリエチレン プロー成形品 KB 水抜き穴付
連結材	φ34×t3.2鋼管 垂鉛めっき 透明被膜付
	ブラケット、クランプt3.2 鋼板プレス 溶融亜鉛めっき仕上
脚	アルミ合金ダイキャスト 屋外用合成樹脂焼付塗装 KC-230
	床に固定
席番	: なし
列番	: なし

※プロロー成形品は、その製品特徴により伸縮があり、図中記入の寸法公差が発生します。

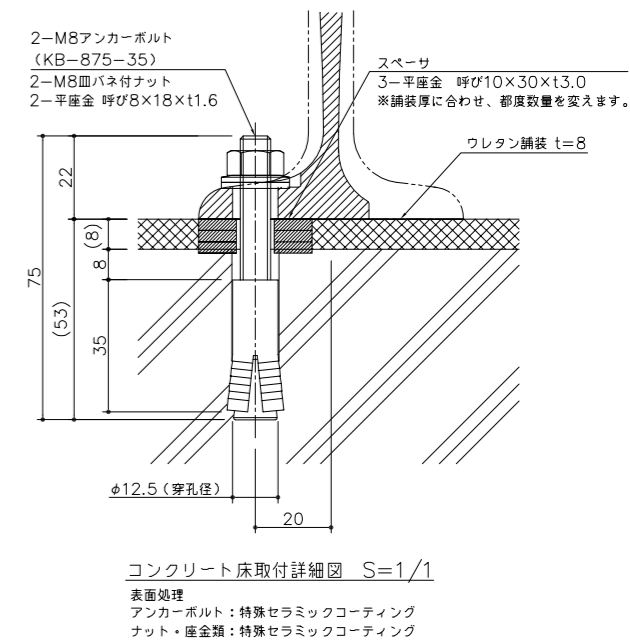
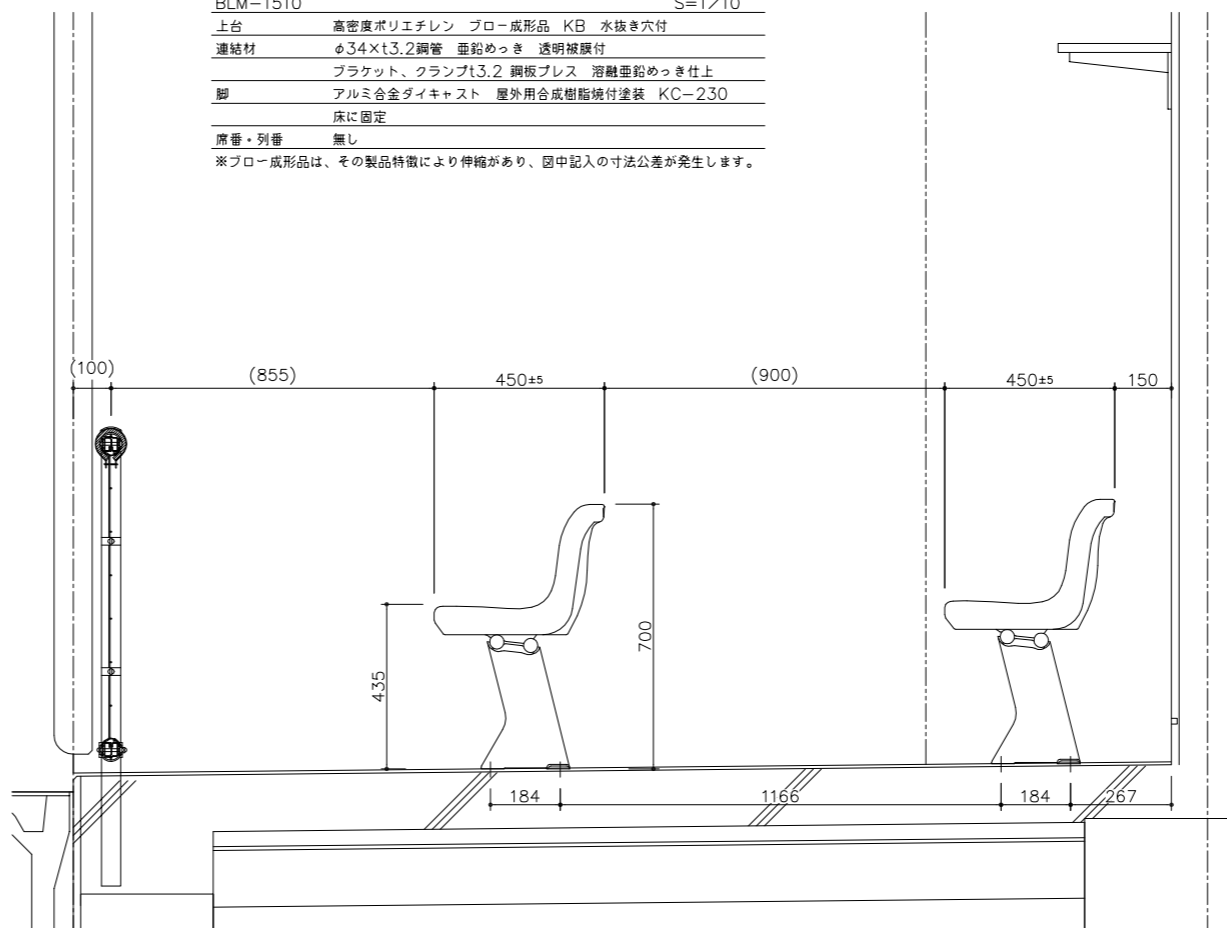




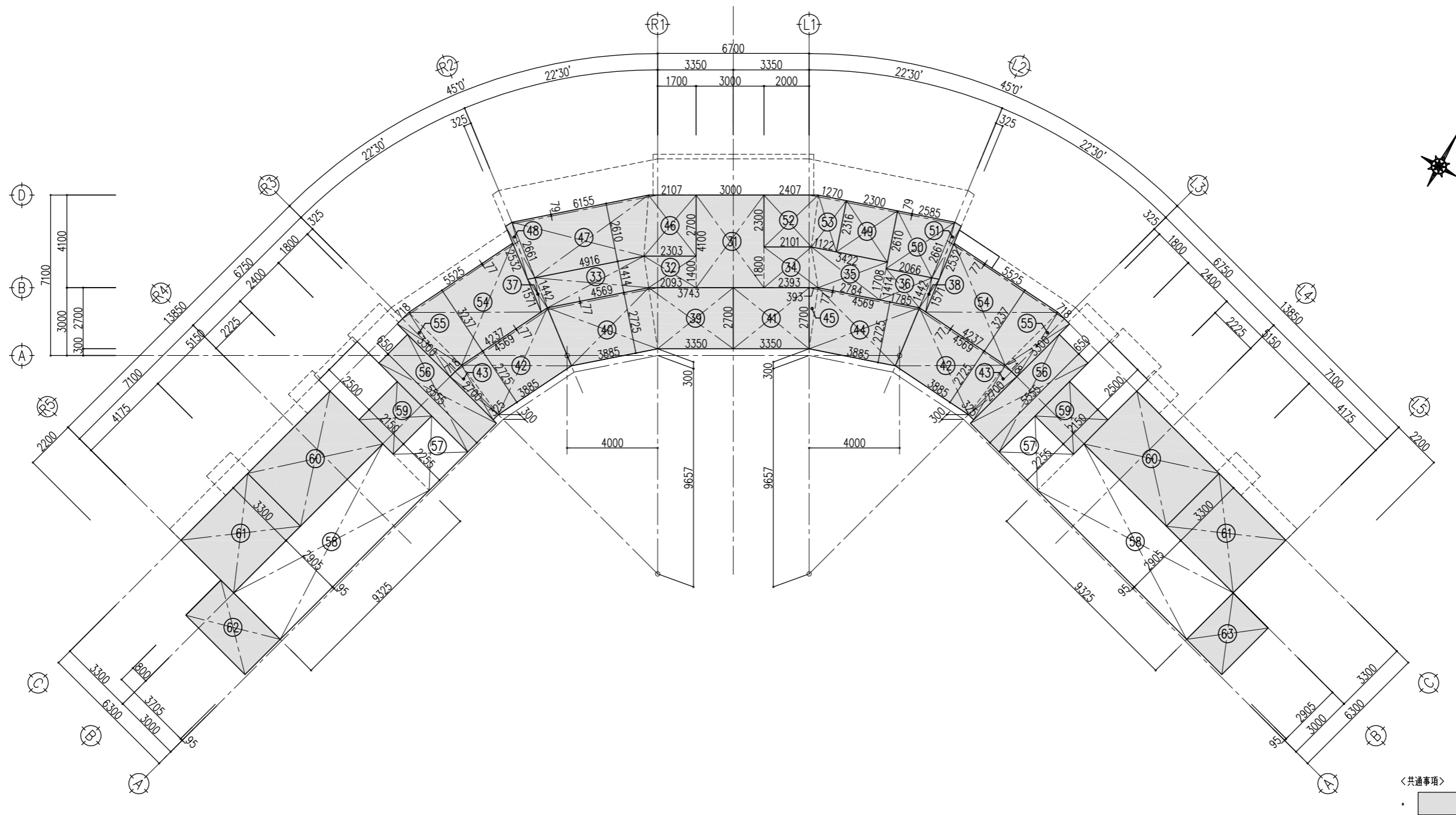
1塁側ダッグアウト 配置図 S=1/20  
 ダッグアウトベンチ : 25席 × 2ヶ所  
 合計 : 50席  
 ※本図は1塁側を示し3塁側は対称とする。



BLM-1510 S=1/10  
 上台 高密度ポリエチレン プロー成形品 KB 水抜き穴付  
 連結材 φ34×t3.2銅管 垂鉛めっき 透明被膜付  
 ブラケット、クランプt3.2 鋼板プレス 溶融亜鉛めっき仕上  
 脚 アルミ合金ダイキャスト 屋外用合成樹脂焼付塗装 KC-230  
 床に固定  
 席番・列番 無し  
 ※プロロー成形品は、その製品特徴により伸縮があり、図中記入の寸法公差が発生します。



コンクリート床取付詳細図 S=1/1  
 表面処理  
 アンカーボルト: 特殊セラミックコーティング  
 ナット・座金類: 特殊セラミックコーティング

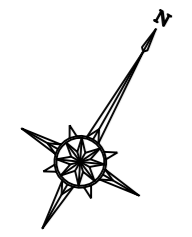


◀ 共通事項 ▶  
 ◻ : 屋内の範囲を示す。

室別床面積計算表

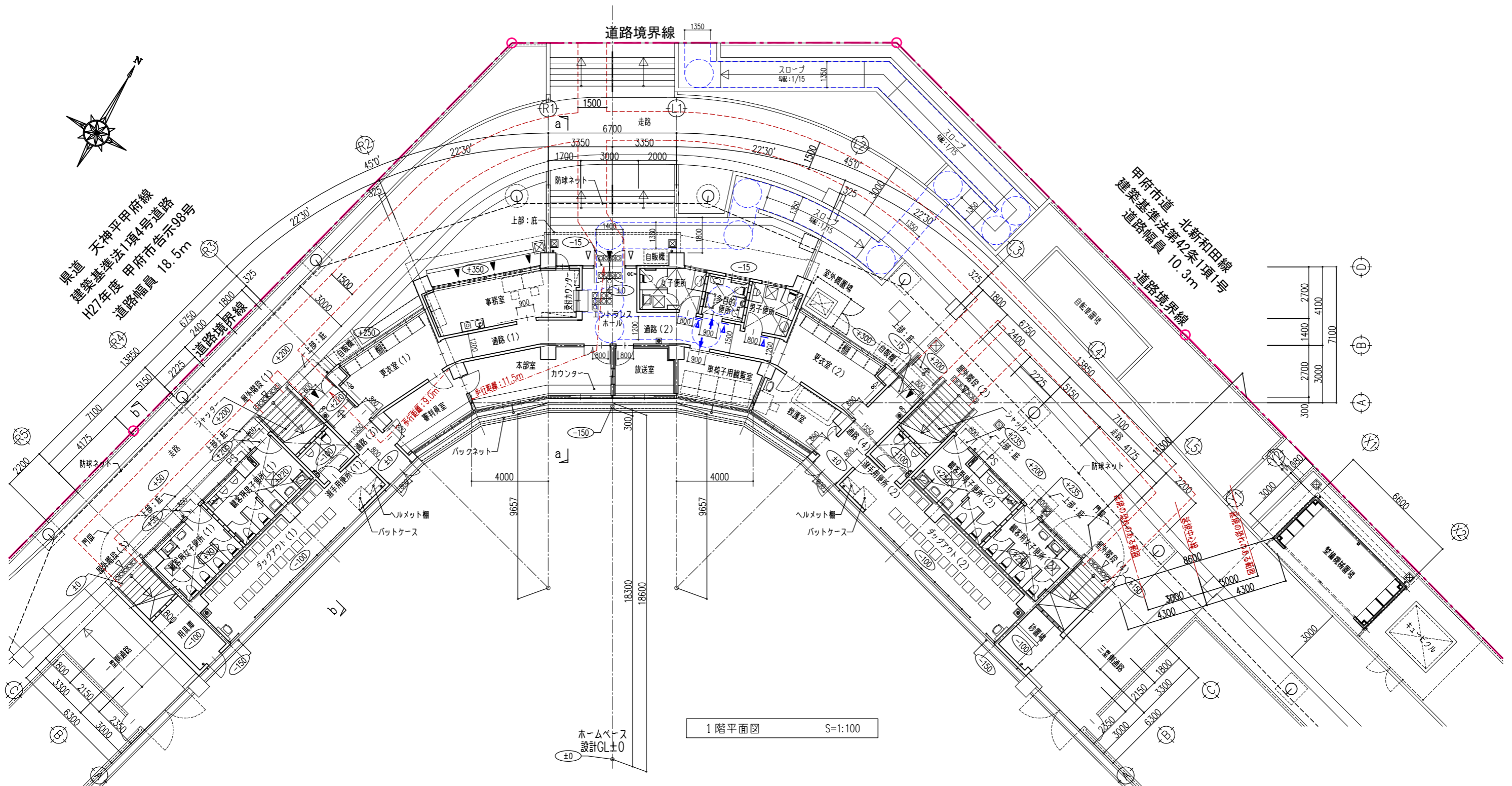
No	計算式	室名	室別集計	室面積	No	計算式	室名	室別集計	室面積	No	計算式	室名	室別集計	室面積
31	$3.000 \times 4.100 = 12.3000$	エントランスホール・ 通路(1)・(2)			42	$(3.885 + 4.569) \times 2.725 / 2 = 11.5185$	救護室	12.9265	12.92	56	$1.800 \times 5.555 = 9.9990$	通路(3)	9.9990	9.99
32	$(2.093 + 2.303) \times 1.400 / 2 = 3.0772$				43	$(0.325 + 0.718) \times 2.700 / 2 = 1.4080$				56	$1.800 \times 5.555 = 9.9990$	通路(4)	9.9990	9.99
33	$(4.569 + 4.916) \times 1.414 / 2 = 6.7058$				46	$(2.303 + 2.107) \times 2.700 / 2 = 5.9535$				57	$2.400 \times 2.255 = 5.4120$	ダッグアウト(1)		
34	$(2.393 + 2.101) \times 1.800 / 2 = 4.0446$				47	$(4.916 + 6.155) \times 2.610 / 2 = 14.4476$				58	$9.325 \times 2.905 = 27.0891$	ダッグアウト(2)	32.5011	32.50
35	$(2.784 + 3.422) \times 1.708 / 2 = 5.2999$				48	$(2.532 + 2.661) \times 0.325 / 2 = 0.8438$				57	$2.400 \times 2.255 = 5.4120$	ダッグアウト(2)		
36	$(1.785 + 2.066) \times 1.414 / 2 = 2.7226$	本部室	21.0940	21.09	49	$2.300 \times 2.316 = 5.3268$	多目的便所	5.3268	5.32	58	$9.325 \times 2.905 = 27.0891$	選手用便所(1)	5.1600	5.16
37	$(1.571 + 1.442) \times 0.325 / 2 = 0.4896$				50	$(2.066 + 2.585) \times 2.610 / 2 = 6.0695$				59	$2.400 \times 2.150 = 5.1600$	選手用便所(2)	5.1600	5.16
38	$(1.571 + 1.442) \times 0.325 / 2 = 0.4896$				51	$(2.532 + 2.661) \times 0.325 / 2 = 0.8438$				59	$2.400 \times 2.150 = 5.1600$	選手用便所(2)		
39	$(3.350 + 3.743) \times 2.700 / 2 = 9.5755$				52	$(2.101 + 2.407) \times 2.300 / 2 = 5.1842$				60	$5.150 \times 3.300 = 16.9950$	観客用男子便所(1)	16.9950	16.99
40	$(3.885 + 4.569) \times 2.725 / 2 = 11.5185$				53	$(1.122 + 1.270) \times 2.316 / 2 = 2.7699$				61	$4.175 \times 3.300 = 13.7775$	観客用女子便所(1)	13.7775	13.77
41	$3.350 \times 2.700 = 9.0450$	放送室	9.0450	9.04	54	$(4.237 + 5.525) \times 3.237 / 2 = 15.7997$	更衣室(1)	18.1691	18.16	60	$5.150 \times 3.300 = 16.9950$	観客用男子便所(2)	16.9950	16.99
42	$(3.885 + 4.569) \times 2.725 / 2 = 11.5185$				55	$0.718 \times 3.300 = 2.3694$				61	$4.175 \times 3.300 = 13.7775$	観客用女子便所(2)	13.7775	13.77
43	$(0.325 + 0.718) \times 2.700 / 2 = 1.4080$				54	$(4.237 + 5.525) \times 3.237 / 2 = 15.7997$				62	$2.200 \times 3.705 = 8.1510$	用具庫	8.1510	8.15
44	$(3.885 + 4.569) \times 2.725 / 2 = 11.5185$				55	$0.718 \times 3.300 = 2.3694$				63	$2.200 \times 2.905 = 6.3910$	砂置場	6.3910	6.39
45	$2.700 \times 0.393 / 2 = 0.5305$				車椅子用観覧室	12.0490				12.04				





県道 天神平甲府線  
建築基準法1項4号道路  
H27年度 甲府市告示98号  
道路幅員 18.5m

甲府市道 北新和田線  
建築基準法第42条1項1号  
道路幅員 10.3m



1階平面図 S=1:100

- <共通事項>
- 設計GL=ホームベース上±0とする。
  - ±0 : 設計GLよりの仕上げ高さを示す。特記無き限り、屋内の床仕上げ高さは1FL±0とする。
  - ☒ : 下部配管ピットの範囲を示す。
  - ☉ : 排煙オペレーターの位置を示す。
  - ☒ : 消火器(ABC10型)の位置を示す。(BOX: 壁埋込型)
  - ☒ : 消火器(ABC10型)の位置を示す。(BOX: 床置固定型)

凡例(建築基準法)	
→	避難経路
→	敷地内通路 W=1500

凡例(消防法)	
▼	消火活動上有効な開口【大】 (直径1mの円, W0.75XH1.2m以上)
▽	消火活動上有効な開口【小】 (直径0.5mの円)

<特記事項>

- 延焼の恐れのある範囲は無しである。
- 防火区画壁は無しである。

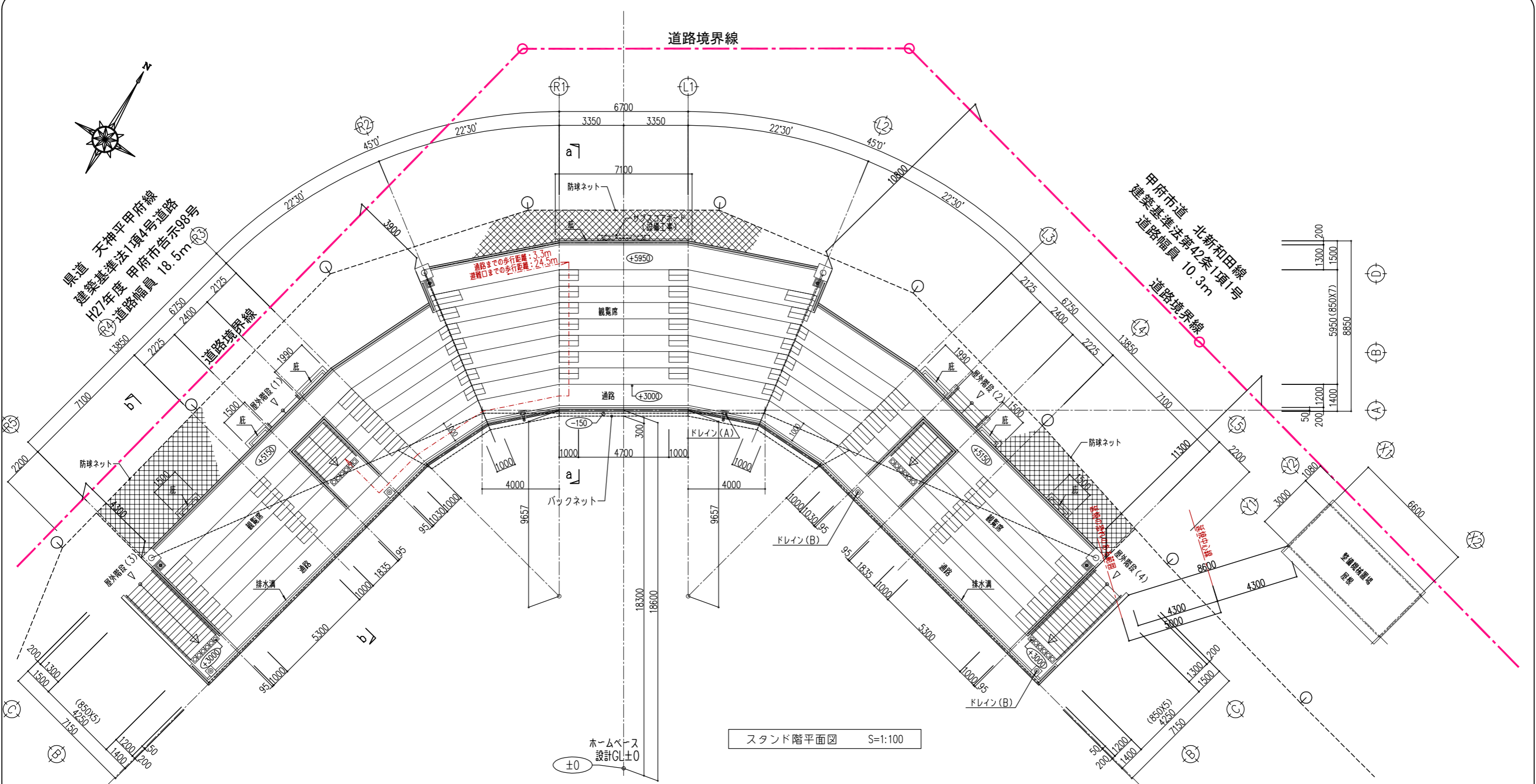
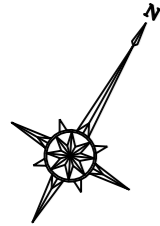
<特記事項>

階段・スロープ 寸法表 (mm)						
名称	有効幅員	踏面	蹴上	段鼻	踊り上り有効幅員	手摺
屋外階段(1)	2100	270	173.8	タイル	H=850(両側)	客用
屋外階段(2)	2100	270	154.4	タイル	H=850(両側)	客用
屋外階段(3)	2000	270	176.2	タイル	H=850(両側)	客用
屋外階段(4)	2000	270	167.4	タイル	H=850(両側)	客用
通路(3)階段	1550	400	110.0	NK	H=850(両側)	選手用
スロープ(屋外)	1350	勾配: 1/15			1500	H=850(両側) 共用
床仕上: コンクリート刷毛引						

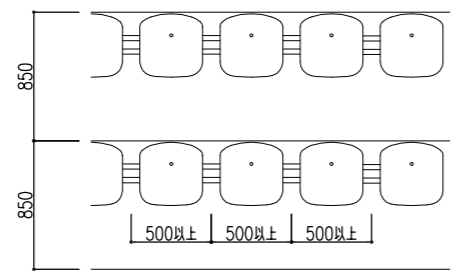
・段鼻の「タイル」は、ノンスリプタイル、「NK」はノンスリプ金物とする。

凡例(バリアフリー法・山梨県障害者幸住条例)		
利用居室	車椅子用観覧室、多目的便所	
→	利用室出入口	W=900、自閉式片引ハンガードア、押棒 H=600
→	移動等円滑化経路	W=1200(屋外・スロープ: W=1350)
○	移動等円滑化経路	1500φ
☒	車椅子回転スペース	
☒	喚起誘導ブロック	300角
移動円滑化経路内は段差無し、溝蓋はコンクリート蓋又は細目グレーチング蓋とする		
受付カウンター	W1200XD450XH750 (蹴込H=700)	
▽	ピクトサイン(A)	男子・女子便所用 200角(詳細はJIS Z 8210による)
▽	ピクトサイン(B)	多目的便所用 200角(詳細はJIS Z 8210による)

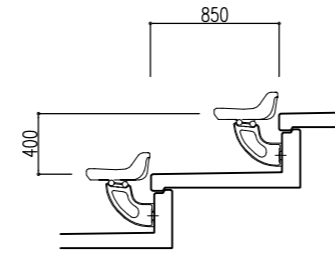
・段鼻の「タイル」は、ノンスリプタイル、「NK」はノンスリプ金物とする。



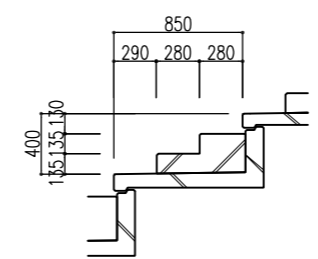
スタンド階平面図 S=1:100



ベンチ詳細図 S=1:50



断面図



縦通路断面詳細図 S=1:50

- ＜共通事項＞
- ・ 設計GL=ホームベース±0とする。
  - ・ (±0) : 設計GLよりの仕上高さを示す。
  - ・ ドレイン(A) : 鋼鉄製 100φ (横引型)
  - ・ ドレイン(B) : 鋼鉄製 100φ (縦引型)  
(蓋: CHR-4.5加工 550X350、溶融亜鉛メッキ仕上)
  - ・ (☒) : 消火器(ABC10型)の位置を示す。(BOX: 床置固定型)

座席数	
スタンド階	508席
※観客席: 背無固定個席 (W=500/席)	

凡例 (建築基準法)	
	避難経路

摘要	月 日				

株式会社 雨宮建築設計事務所  
 甲府市上石田4丁目7-7  
 TEL 055 (226) 6770番(代)  
 FAX 055 (226) 6750番  
 一級建築士 中田 雅弘 第343612号  
 一級建築士事務所 第1-29571号  
 e-mail: info@amemiya-sekkei.com

管理建築士 模図者 設計者 担当者 名称  
 緑が丘スポーツ公園野球場本部棟建設(建築主体)工事  
 作製  
 スタンド階平面図 (法規チェック) 縮尺 1:100 (A1)  
 1:200 (A3)  
 図面番号 No. A 51

敷地概要				建築基準法																																			
地名地番	山梨県甲府市緑ヶ丘二丁目 928-3の一部、933-1の一部、942-1の一部、971、1010、1023、1025の一部、1028-2、1051-2、2047の一部、2052-2の一部、2128の一部			A L V S計算表				エントランスホール+通路 (1) (2)				居室・室・避難経路・2室1室				事務室				居室・室・避難経路・2室1室				通路 (3)				居室・室・避難経路・2室1室				通路 (4)				居室・室・避難経路・2室1室			
敷地面積	21,189.90 m <sup>2</sup>			共通事項				A 35.12 (室別求積園より) <備考>				A 21.24 (室別求積園より) <備考>				A 9.99 (室別求積園より) <備考>				A 9.99 (室別求積園より) <備考>				A 9.99 (室別求積園より) <備考>				A 9.99 (室別求積園より) <備考>											
都市計画区域	区域内	市街化区域	市街化区域	・排煙区分：(1) = 建築基準法施行令116条の2-1-2による。 (2) = 建築基準法施行令126条の2、3による。 ・ALVSの計算は各寸法の1mmの位を切り捨て行う(安全側)。 ・窓のハンドル、クレセント類は、高さ=FL+ (1200*1500mm)に設ける。				天井面 有効排煙 500 60 60 60 500 AD-1 FL 2600 2000 2100 485 15 500 1600 500 60 2720 60 OP: 排煙オペレーター (開口角度: 45° 以上)				天井面 有効排煙 560 FL 2600 2000 1100 1480 40 1826 1826 1826 70 5618 70				天井面 有効排煙 AD-3 60 870 560 FL 2500 2000 1200 900 590 1490 OP: 排煙オペレーター (開口角度: 45° 以上)				天井面 有効排煙 60 560 870 AD-2 FL 2750 2000 1635 15 590 900 1490 OP: 排煙オペレーター (開口角度: 45° 以上)				天井面 有効排煙 60 560 870 AD-2 FL 2750 2000 1635 15 590 900 1490 OP: 排煙オペレーター (開口角度: 45° 以上)				天井面 有効排煙 60 560 870 AD-2 FL 2750 2000 1635 15 590 900 1490 OP: 排煙オペレーター (開口角度: 45° 以上)				天井面 有効排煙 60 560 870 AD-2 FL 2750 2000 1635 15 590 900 1490 OP: 排煙オペレーター (開口角度: 45° 以上)							
用途地域	第一種中高層住居専用地域	建築制限	有(観覧場)	S 1.21 > 0.70 (A/50)				S (0.50X2+0.77X2) X0.48 = 1.219				S 0.89X0.56 X2 = 0.996				S 0.87X0.38 = 0.330				S 0.56X0.63 = 0.352				S 0.56X0.63 = 0.352															
建蔽率	60% (角地: 70%)	容積率	200%	居室・室・避難経路・2室1室				居室・室・避難経路・2室1室				居室・室・避難経路・2室1室				居室・室・避難経路・2室1室				居室・室・避難経路・2室1室				居室・室・避難経路・2室1室															
防火指定	その他(法22条地域)			A 21.09 (室別求積園より) <備考>				A 9.04 (室別求積園より) <備考>				A 12.92 (室別求積園より) <備考>				A 12.04 (室別求積園より) <備考>				A 12.92 (室別求積園より) <備考>				A 12.92 (室別求積園より) <備考>															
道路斜線	H=1.25L (L≦20m)			L 非常用照明 > -				L 非常用照明 > -				L 非常用照明 > -				L 非常用照明 > -				L 非常用照明 > -				L 非常用照明 > -															
隣地斜線	H=20m+1.25L 北側斜線 H=10m+1.25L			V 機械換気 > -				V 機械換気 > -				V 機械換気 > -				V 機械換気 > -				V 機械換気 > -				V 機械換気 > -															
日影制限	4h-2.5h (H=4.0m) (建物高さ>10m)			S H12告示1436号-四-二 (4)				S H12告示1436号-四-二 (4)				S H12告示1436号-四-二 (4)				S H12告示1436号-四-二 (4)				S H12告示1436号-四-二 (4)				S H12告示1436号-四-二 (4)															
その他地域地区	都市公園			多目的便所				男子便所				女子便所				更衣室 (1)、(2)				ダッグアウト (1)、(2) [屋外]				ダッグアウト (1)、(2) [屋外]															
道路	北: 市道(北新和田線) 法42条1項1号(幅員: 10.3m) 西: 県道(新環状・緑が丘アクセス線) 法42条1項1号(幅員: 18.5m) 南: 県道(緑が丘うらんど公園線) 法42条1項1号(幅員: 9.9m)			排煙区分 (2) CH 2.300				排煙区分 (2) CH 2.300				排煙区分 (2) CH 2.300				排煙区分 (2) CH 2.300				排煙区分 (2) CH 2.300				排煙区分 (2) CH 2.300															
特記事項				A 5.32 (室別求積園より) <備考>				A 6.91 (室別求積園より) <備考>				A 7.95 (室別求積園より) <備考>				A 18.16 (室別求積園より) <備考>				A 32.50 (室別求積園より) <備考>				A 32.50 (室別求積園より) <備考>															
建物概要	総合運動公園			L - > -				L - > -				L - > -				L - > -				L 屋外開放のため省略				L 屋外開放のため省略															
主要用途	総合運動公園			V - > -				V - > -				V - > -				V - > -				V 屋外開放のため省略				V 屋外開放のため省略															
耐火仕様	スタン(屋外観覧場) 整備機械置場(倉庫) 合計			S H12告示1436号-四-二 (2)				S H12告示1436号-四-二 (2)				S H12告示1436号-四-二 (2)				S H12告示1436号-四-二 (2)				S H12告示1436号-四-二 (2)				S H12告示1436号-四-二 (2)															
構造	準耐火建築物 [イ-h]			選手用便所 (1)、(2)				観客用男子便所 (1)、(2)				観客用女子便所 (1)、(2)				用具庫				砂置場				砂置場															
最高高さ	7.730m (軒高: 5.730m) (防球ネット及び防球ネット支柱は除く)			排煙区分 (2) CH 2.500				排煙区分 (2) CH 2.500				排煙区分 (2) CH 2.500				排煙区分 (2) CH 2.600				排煙区分 (2) CH 2.600				排煙区分 (2) CH 2.600															
建築面積	444.05 m <sup>2</sup> 19.80 m <sup>2</sup> 463.85 m <sup>2</sup>			A 5.16 (室別求積園より) <備考>				A 16.99 (室別求積園より) <備考>				A 13.77 (室別求積園より) <備考>				A 8.15 (室別求積園より) <備考>				A 6.39 (室別求積園より) <備考>				A 6.39 (室別求積園より) <備考>															
床面積	2階 414.58 m <sup>2</sup> 1階 365.60 m <sup>2</sup> 合計 780.18 m <sup>2</sup>			L - > -				L - > -				L - > -				L - > -				L - > -				L - > -															
収容人員(席数)	ベンチ席: 508席 + 車椅子席: 4席			V - > -				V - > -				V - > -				V - > -				V - > -				V - > -															
観覧室面積	414.58 + 12.04 = 426.62m <sup>2</sup> (スタンド(車椅子室))			S H12告示1436号-四-二 (1)				S H12告示1436号-四-二 (2)				S H12告示1436号-四-二 (2)				S H12告示1436号-四-二 (2)				S H12告示1436号-四-二 (2)				S H12告示1436号-四-二 (2)															

甲府市建築基準条例				消防法				山梨県障害者幸住条例			
適用建物	観覧場	消防法	消防無窓算定表	適用建物	観覧場(床面積≧500m <sup>2</sup> ) <sup>2</sup> (努力義務)	山梨県障害者幸住条例	観覧場(床面積≧500m <sup>2</sup> ) <sup>2</sup> (努力義務)				
項目	計画	規定	条例	項目	計画	規定	条例				
接道長さ	道路幅員: 9.9m以上	敷地外周の1/6以上	14条	敷地内の通路 (1以上)	135cm	135cm以上	別表二-二-1				
前面の空地の幅員	3.0m (走路)	(客席床面積/10) X1cm+120cm以上 = (426.62/10) X1 = 162.67cm	15条-1 (1)	施設の出入口 (1以上)	140cm	120cm以上	別表二-二-2 (一)				
側面の空地の幅員	3.0m (走路)	(客席床面積/10) X0.8cm+120cm以上 = (426.62/10) X0.8 = 154.13cm	15条-1 (2)	施設の出入口の傾斜路 (1以上)	有効幅員: 135cm 勾配: 1/15	有効幅員: 135cm以上 勾配: 1/12以下	別表二-二-2 (二)				
観覧場の出入口の数	4箇所	3箇所以上	16条-1 (1)	廊下	有効幅員: 120cm	有効幅員: 120cm以上 勾配: 1/12以下	別表二-二-3				
観覧場の出入口の幅の合計 (スタンドのみで算定)	210+210+200+200 = 820 cm	(客席床面積/10) X17cm以上 = (414.58/10) X17 = 704.78 cm	16条-1 (2) ア	居室の出入口 (一般利用)	有効幅員: 80cm	有効幅員: 80cm以上	別表二-二-5				
観覧場の主要な出入口の幅の合計	主要な出入口の幅=同上 (820cm) 比率: 820/820=1.0	上記出入口の合計の1/2以上	16条-1 (3)	便所 (1以上)	150cmの円確保 出入口の有効幅: 90cm (引き戸)	車椅子が回転できる広さ 出入口の有効幅: 80cm以上 (引き戸)	別表二-二-6				
観覧場の主要な出入口の幅	2.00m	1.4m以上	16条-1 (4)								
<b>甲府地区広域行政事務組合火災予防条例</b>											
適用建物	屋外観覧場	項目	計画	規定	条例						
		いす背の間隔	85cm (背無固定席)	75cm (背無固定席: 70cm) 以上	36条 (2)						
		縦通路間の横に並んだいすの数	両側縦通路: 最大10席 (背無固定席) 片側縦通路: 最大3席 (背無固定席) 縦通路の幅: 1.0m以上	両側縦通路: 10席 (背無固定席: 20席) 以下 片側縦通路: 上記の1/2以下 縦通路の幅: 80cm以上	36条 (4) ア						
		避難距離	客席から通路までの歩行距離: 最長3.3m 客席から避難口(階段)までの歩行距離24.5m	各客席から歩行距離15m以内に幅員1.0m以上の通路 各客席から歩行距離40m以内に避難口	36条 (4) イ						

月日		株式会社 雨宮建築設計事務所	一級建築士 中田 雅弘 第343612号	管理建築士 関根 啓	設計者 担当者	名称 緑が丘スポーツ公園野球場本部棟建設工事	図面番号 No. A
摘要		甲府市上石田4丁目7-7 TEL 055 (226) 6770番(代) FAX 055 (226) 6750番	一級建築士事務所 第1-29571号 e-mail: info@amemiya-sekkei.com	作製 令和 年 月 日	法規チェック 各種計算表	縮尺 1:100 (A1) 1:200 (A3)	52

整備機械置場

外部仕上表

屋根	: フッ素樹脂塗装溶融55%アルミ亜鉛メッキ鋼板の0.6 折板葺(山高150)(雪止め付) (裏面: 発泡ポリエチレン貼の4)	外壁	: フッ素樹脂塗装溶融55%アルミ亜鉛メッキ鋼板の0.4 角波サイディング縦張 網 絲 : C-100X50X20X2.3 @600 SOP	雨水樹	: コンクリート二次製品 (葺: コンクリート二次製品)
種	軒 種 : カラー塩ビ製角種 W120 縦 種 : カラー硬質塩ビ管 75φ	巾 木	: コンクリート打放シ仕上 H=300	排水管	: 硬質塩ビ管
		建 具	シャッター : 手動軽量スチールシャッター	キュービクル置場	門扉・フェンス・舗装: 外構工事 基礎 : 設備工事

内部仕上表

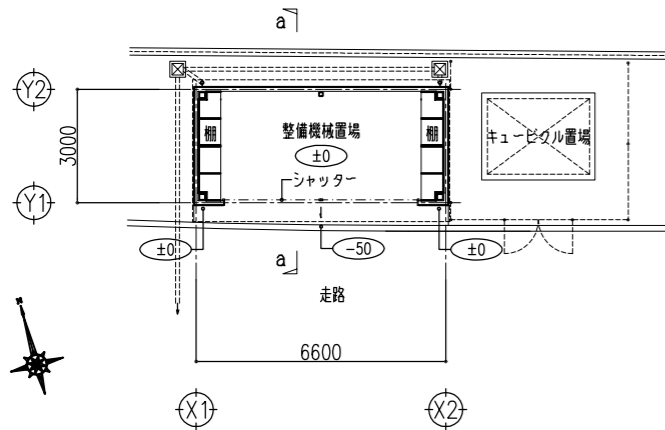
室 名	床			巾 木		壁		天 井			備 考		
	FLH	仕 上	下 地	仕 上	H	仕 上	下 地	仕 上	廻り縁	下 地	CH	建築工事	設備工事
整備機械置場	±0	コンクリート金ゴテ押工目地切(目地ピッチ: 3000以下)	-	コンクリート打放シ仕上	300	外壁見え掛り	-	屋根見え掛り	-	-	直天	棚	換気扇

一般共通事項

- 1, 整備機械室の設計GLは、292.38とする。
- 2, 床高は基準FLよりの仕上高さを示す。
- 3, コンクリートの目地は@3000以内とする。
- 4, コンクリート金ゴテ押工は仕上面をA種、下地面はB種とする。
- 5, 屋内の鋼材見え掛り部は特記無き限りSOPとする。

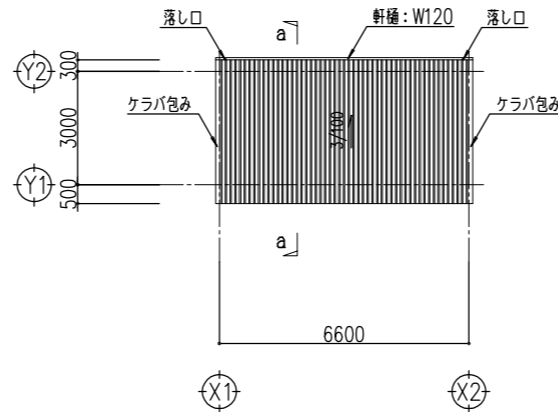
凡 例

塗 装	下 地
DP : 常温乾燥型フッ素樹脂塗装	RC : 鉄筋コンクリート
EP : 合成樹脂エマルジョン塗装	
SOP : 合成樹脂調合塗装	

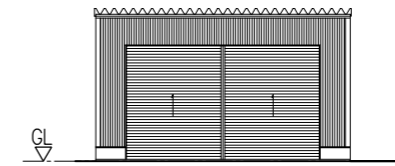


平面図 S=1:100

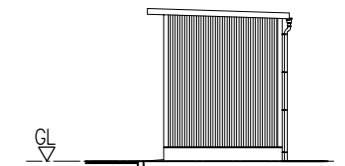
±0 : 1FLよりの仕上高さを示す。



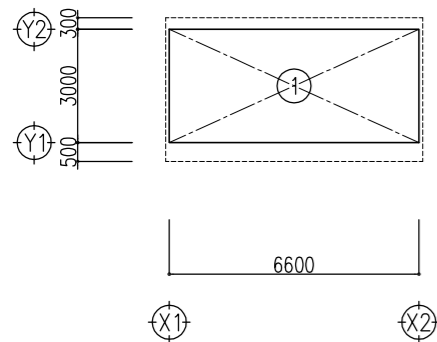
屋根伏図 S=1:100



南立面図 S=1:100

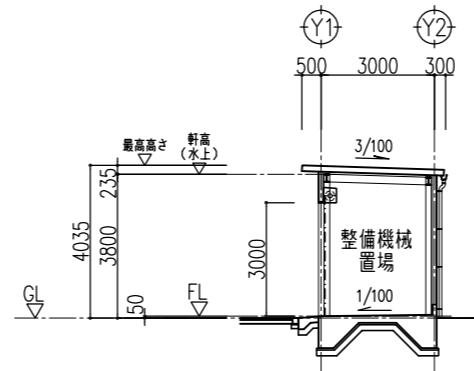


東立面図 S=1:100

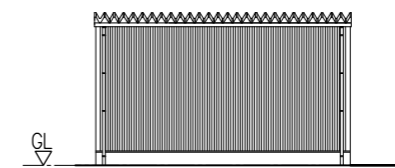


求積図 S=1:100

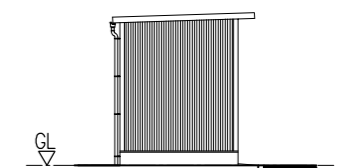
計算式 (m <sup>2</sup> )	
①	6.600 X 3.000 = 19.8000
面積表 (m <sup>2</sup> )	
建築面積	① = 19.8000 19.80
延床面積	① = 19.8000 19.80



a-a断面図 S=1:100



北立面図 S=1:100



西立面図 S=1:100

摘要	月 日			
----	-----	--	--	--

株式会社 雨宮建築設計事務所  
 甲府市上石田4丁目7-7  
 TEL 055 (226) 6770番(代)  
 FAX 055 (226) 6750番

一級建築士 中田 雅弘 第343612号  
 一級建築士事務所 第1-29571号  
 e-mail : info@amemiya-sekkei.com

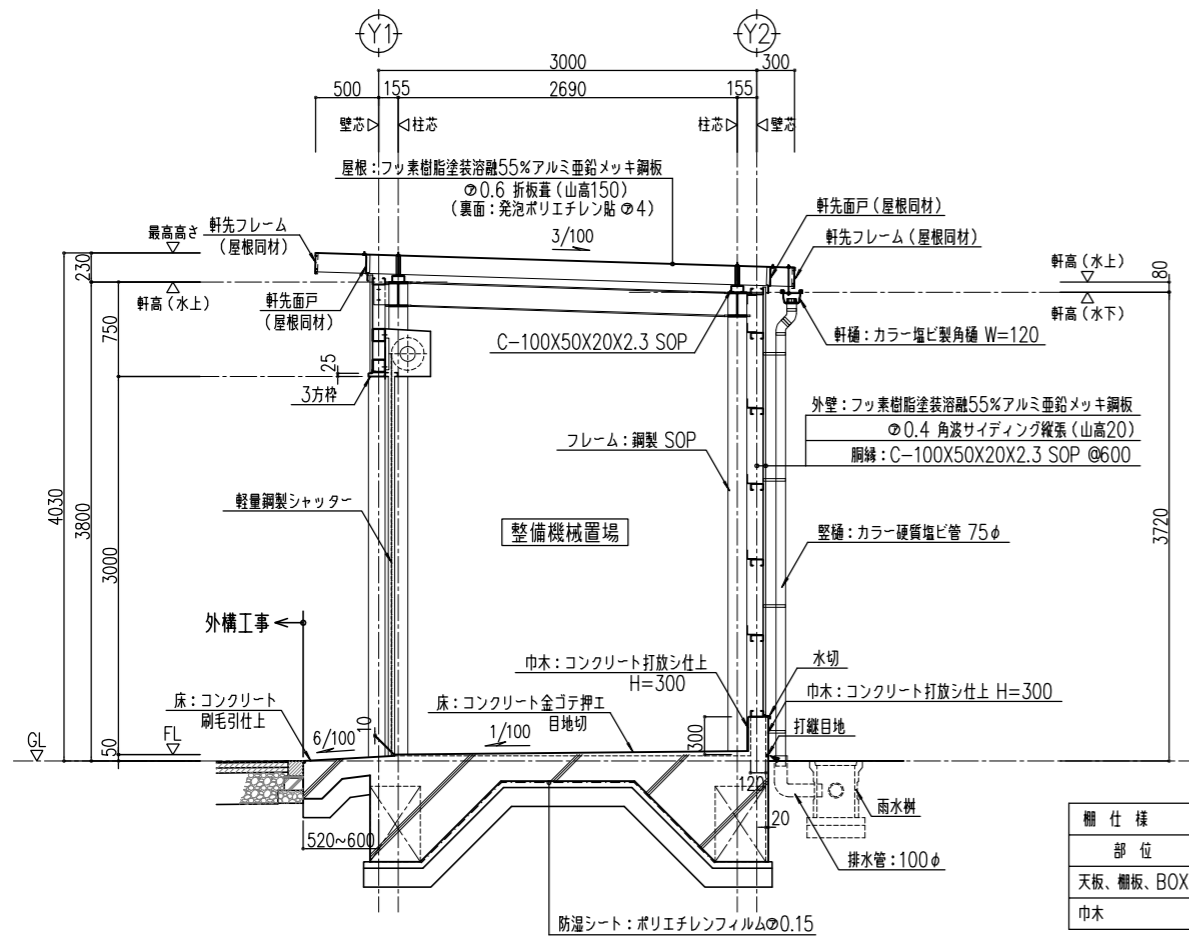
管理建築士 模図者 設計者 担当者 名称  
 作製

緑が丘スポーツ公園野球場本部棟建設(建築主体)工事  
 整備機械置場 仕上表, 平面図, 求積図, 立面図, 断面図  
 縮尺 1:100 (A1)  
 1:200 (A3)

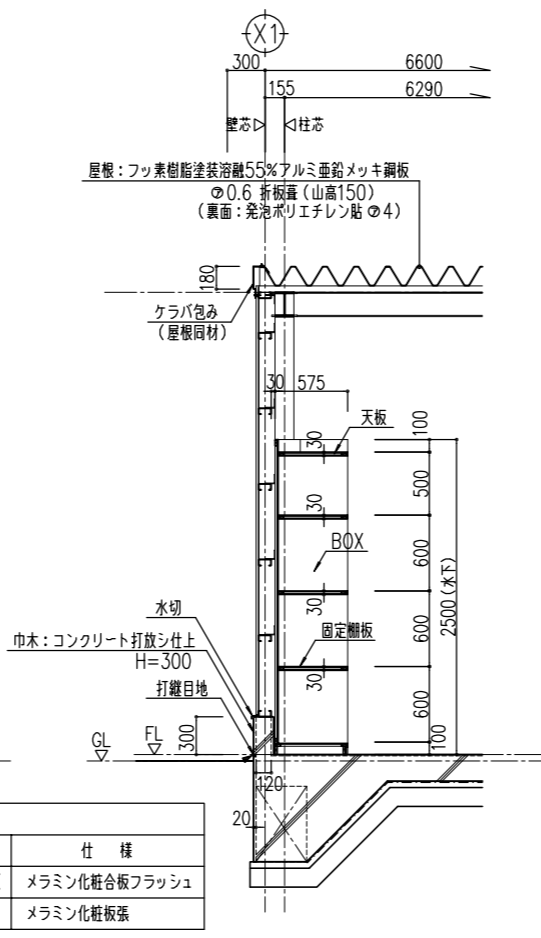
図面番号

No. A

53



矩計図 S=1:30

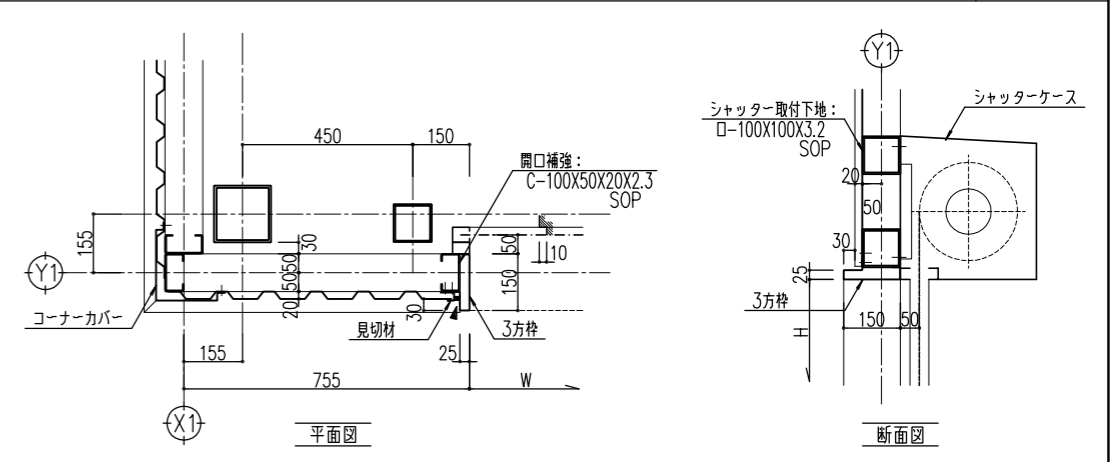


棚廻り断面詳細図 S=1:30

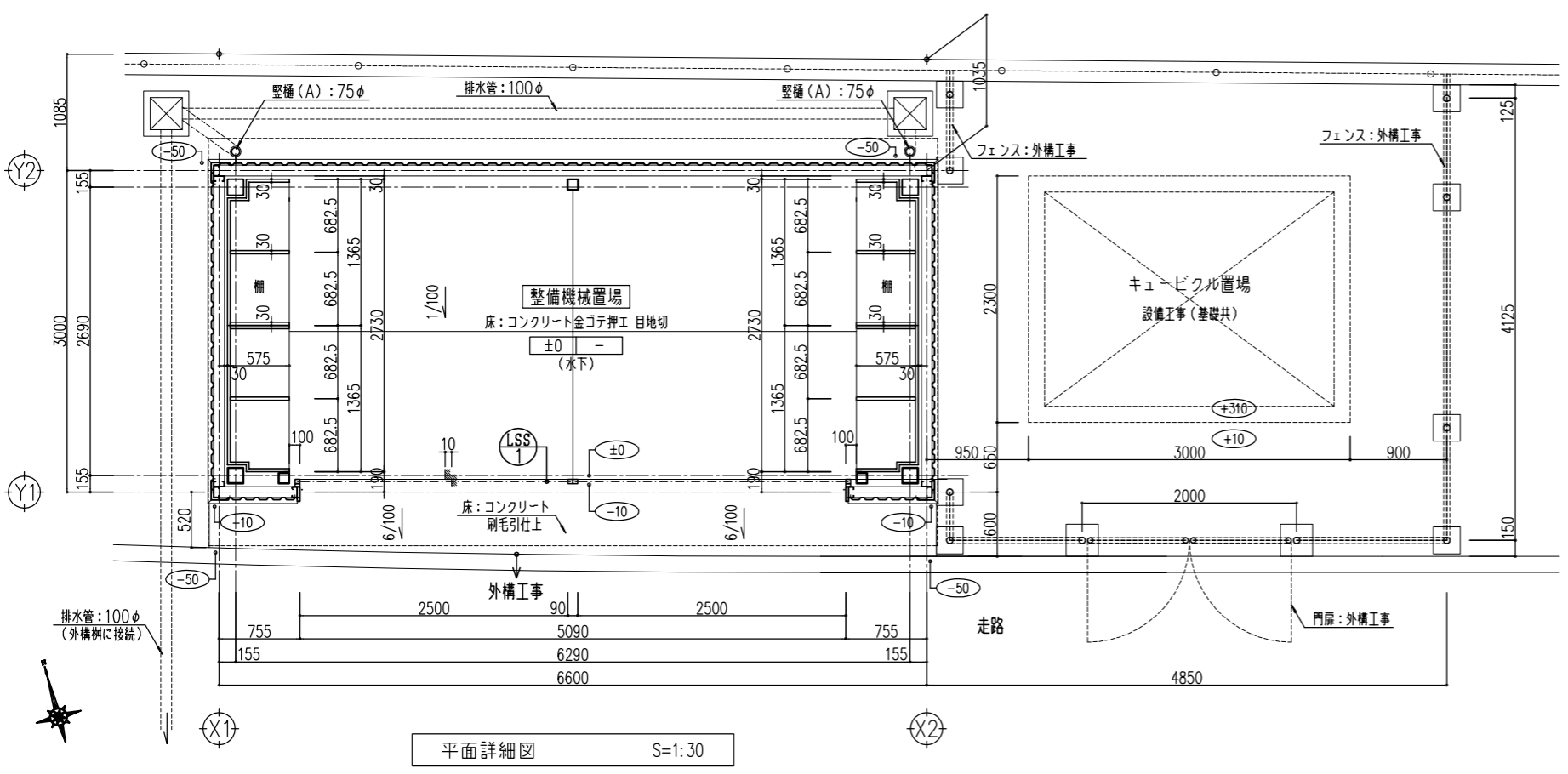
部 位	仕 様
天板、棚板、BOX	メラミン化粧合板フラッシュ
巾木	メラミン化粧板張

シャッター廻り詳細図

S=1:10



※コーナーカバー、見切材はフッ素樹脂塗装アルミ亜鉛メッキ鋼板の0.4加工とする。



平面詳細図 S=1:30

建具表

S=1:50

名 称	見 込	備 考
シャッター	軽量スチール製手動2連シャッター	-
場所	整備機械置場	1
ガラス	焼付塗装	-
金物	ガイドレール・座金・シャッターケース・スラット: t=0.5 (焼付塗装鋼板)	施設設置、付属金物一式
備考	3方枠 (外部): R-1.6 加工 DP	-

- <共通事項>
- ±0 : 設計GL (=基準1FL) からの仕上げ高さを示す。
  - : 左は仕上げレベル、右は下地レベルを示し、数値は基準FLからの高さを示す。
  - 縦樋 (A) : カラー硬質塩ビ管とする。(75φの場合、地中接続部: 硬質塩ビ管 100φ)
  - 排水管 : 硬質塩ビ管とする。
  - ☒ : 雨水樹 コンクリート二次製品 300角 (蓋: コンクリート二次製品) を示す。

月 日	摘 要

株式会社 雨宮建築設計事務所  
 甲府市上石田4丁目7-7  
 TEL 055 (226) 6770番(代)  
 FAX 055 (226) 6750番  
 一級建築士 中田 雅弘 第343612号  
 一級建築士事務所 第1-29571号  
 e-mail: info@amemiya-sekkei.com

管理建築士 模範者 設計者 担当者 名称 緑が丘スポーツ公園野球場本部棟建設(建築主体)工事  
 作製 整備機械置場 矩計図、平面詳細図、建具表 縮尺 1:30, 10, 50 (A1) 1:60, 20, 100 (A3)  
 図面番号 No. A 54



防球ネット工 特記仕様書

1. 構造概要

- 地上高 21.71~19.52m
- 構造形式 プレストレストコンクリートポール + 鋼管基礎
- 主用途 野球用防球ネット支柱
- 設計条件
  - 平均風速  $V_0=30$  (m/s) : 山梨県甲府市 (建築基準法より)
  - 地表面粗度区分 III (建築基準法より)

2. 特記仕様

(1) 項目は番号に○印のついたものを適用する。  
 (2) 特記事項は◎印のついたものを適用する。

章	項目	特記事項												
1 地業 工事	① 高強度プレストレストコンクリートくいとび鋼ぐい地業	<table border="1"> <tr> <td>くいの種類</td> <td>高強度プレストレストコンクリートくい(PHC)</td> <td>鋼ぐい</td> </tr> <tr> <td>規格・材質など</td> <td></td> <td>SKK400</td> </tr> <tr> <td>断面寸法(mm)</td> <td></td> <td>φ700×9t φ800×9t</td> </tr> <tr> <td>継手</td> <td>◎ なし ・ あり ( ・ 溶接式 ・ )</td> <td></td> </tr> </table> <p>※ SKK400: 鋼管ぐい JIS A 5525                  ※ 工法: プレボーリングセメントミルク(ソイルセメント)工法                  ※ 杭周固定圧縮強度 0.5 (N/mm<sup>2</sup>) 以上とする。                  (摩擦杭の為)</p>	くいの種類	高強度プレストレストコンクリートくい(PHC)	鋼ぐい	規格・材質など		SKK400	断面寸法(mm)		φ700×9t φ800×9t	継手	◎ なし ・ あり ( ・ 溶接式 ・ )	
	くいの種類	高強度プレストレストコンクリートくい(PHC)	鋼ぐい											
規格・材質など		SKK400												
断面寸法(mm)		φ700×9t φ800×9t												
継手	◎ なし ・ あり ( ・ 溶接式 ・ )													
	2 割石及び玉石地業 ◎ 砂利地業 4 捨てコンクリート地業	<p>厚さ ・ 60 ◎ 100 ・ 150                  厚さ ・ 50 ・ 60 ・ 100 ・ 150</p>												

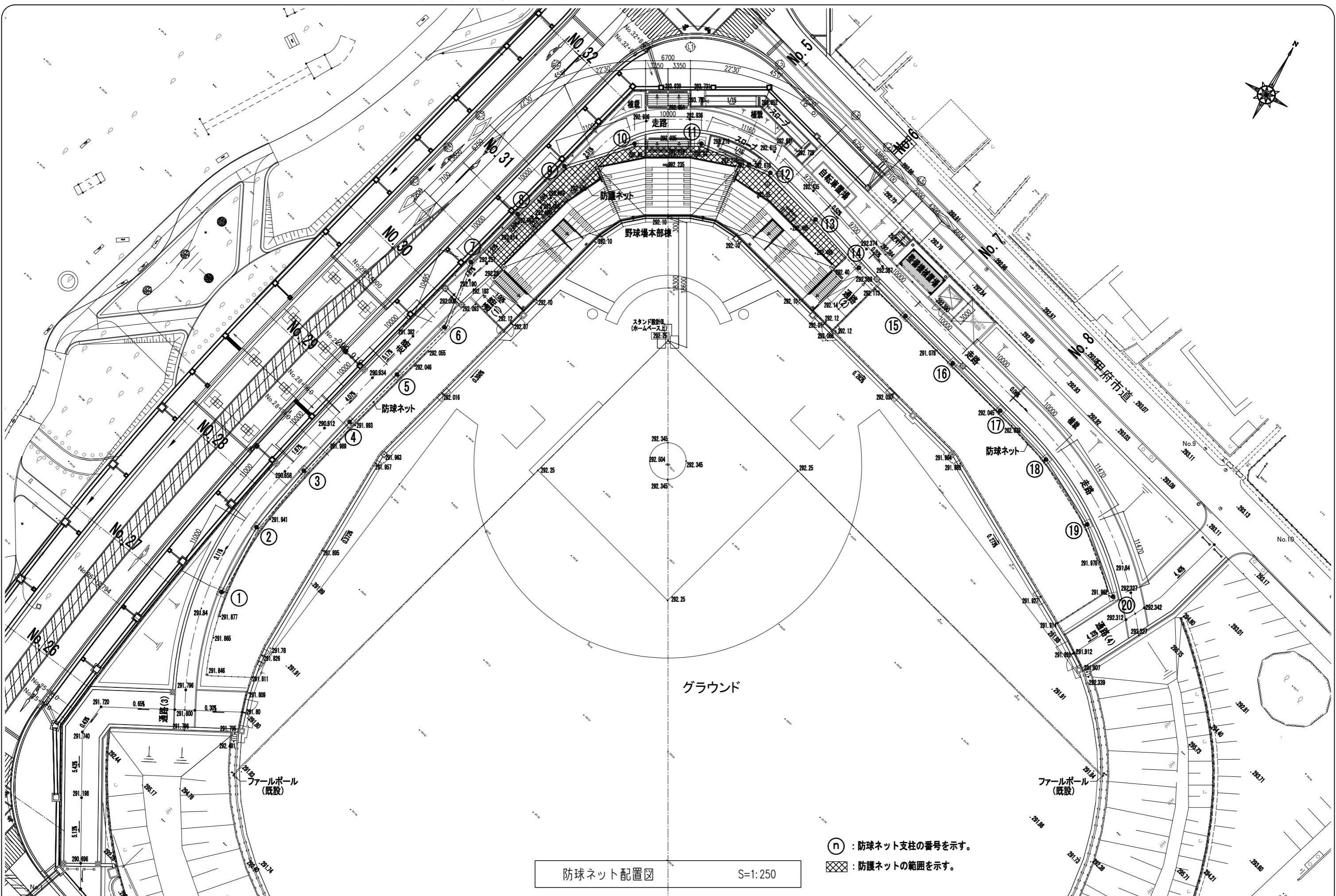
2 鉄筋 工事	1 設計基準強度	種類	種別	径(mm)及び適用箇所
2 溶接金網 3 鉄筋の継手 4 鉄筋のかぶり厚さ	◎	異形鉄筋	・ SD295	
			・ SD345	
			・ SD390	
		丸鋼	・ A種 ・ B種	

※ 鉄筋コンクリート用棒鋼 JIS G 3112  
 網目の形状 寸法 ・ 径 (mm)  
 ・ 重ね継手 ・ ガス圧接(径 mm以上)  
 ・ 40 ・ 60 ・ 100

3 コンクリート 工事	① 設計基準強度	◎ 普通コンクリート																																				
		<table border="1"> <tr> <th>設計基準強度 <math>F_c</math> (N/mm<sup>2</sup>)</th> <th>適用箇所</th> </tr> <tr> <td>・ 24</td> <td></td> </tr> <tr> <td>◎ 21</td> <td>根巻き, 中詰め, 底盤 コンクリート</td> </tr> <tr> <td>・ 18</td> <td></td> </tr> <tr> <td>・ 15</td> <td></td> </tr> </table> <p>・ 軽量コンクリート</p> <p>◎ 構造体強度補正值(S)の標準値</p> <table border="1"> <tr> <th>セメントの種類</th> <th colspan="2">コンクリート打込みから材齢28日までの期間の予想平均気温θの範囲(℃)</th> </tr> <tr> <td>普通ポルトランドセメント</td> <td><math>8 \leq \theta</math></td> <td><math>0 \leq \theta &lt; 8</math></td> </tr> <tr> <td>混合セメントのA種</td> <td></td> <td></td> </tr> <tr> <td>早強ポルトランドセメント</td> <td><math>5 \leq \theta</math></td> <td><math>0 \leq \theta &lt; 5</math></td> </tr> <tr> <td>高炉セメントB種</td> <td><math>13 \leq \theta</math></td> <td><math>0 \leq \theta &lt; 13</math></td> </tr> <tr> <td>構造体強度補正值(S)</td> <td>3 (N/mm<sup>2</sup>)</td> <td>6 (N/mm<sup>2</sup>)</td> </tr> </table> <p>◎ I類 ・ II類</p> <p>◎ 普通ポルトランドセメント又は混合セメントのA種                  ・ 早強ポルトランドセメント</p> <p>◎ 混和材 AE剤又はAE減水剤標準形(I種)                  ・ 混和剤 フライアッシュ</p> <p>◎ 0.30 kg/m<sup>3</sup> 以下                  (公共建築工事標準仕様書より)</p> <table border="1"> <tr> <th>種別</th> <th>適用箇所</th> </tr> <tr> <td>・ A種</td> <td>・ 図示による ・</td> </tr> <tr> <td>・ B種</td> <td>・ 図示による ・</td> </tr> <tr> <td>◎ C種</td> <td>・ 図示による ◎ 根巻きコンクリート</td> </tr> </table> <p>※ 仕上げ面は金こて仕上げとする。</p>	設計基準強度 $F_c$ (N/mm <sup>2</sup> )	適用箇所	・ 24		◎ 21	根巻き, 中詰め, 底盤 コンクリート	・ 18		・ 15		セメントの種類	コンクリート打込みから材齢28日までの期間の予想平均気温θの範囲(℃)		普通ポルトランドセメント	$8 \leq \theta$	$0 \leq \theta < 8$	混合セメントのA種			早強ポルトランドセメント	$5 \leq \theta$	$0 \leq \theta < 5$	高炉セメントB種	$13 \leq \theta$	$0 \leq \theta < 13$	構造体強度補正值(S)	3 (N/mm <sup>2</sup> )	6 (N/mm <sup>2</sup> )	種別	適用箇所	・ A種	・ 図示による ・	・ B種	・ 図示による ・	◎ C種	・ 図示による ◎ 根巻きコンクリート
	設計基準強度 $F_c$ (N/mm <sup>2</sup> )	適用箇所																																				
・ 24																																						
◎ 21	根巻き, 中詰め, 底盤 コンクリート																																					
・ 18																																						
・ 15																																						
セメントの種類	コンクリート打込みから材齢28日までの期間の予想平均気温θの範囲(℃)																																					
普通ポルトランドセメント	$8 \leq \theta$	$0 \leq \theta < 8$																																				
混合セメントのA種																																						
早強ポルトランドセメント	$5 \leq \theta$	$0 \leq \theta < 5$																																				
高炉セメントB種	$13 \leq \theta$	$0 \leq \theta < 13$																																				
構造体強度補正值(S)	3 (N/mm <sup>2</sup> )	6 (N/mm <sup>2</sup> )																																				
種別	適用箇所																																					
・ A種	・ 図示による ・																																					
・ B種	・ 図示による ・																																					
◎ C種	・ 図示による ◎ 根巻きコンクリート																																					
	② レディーミクストコンクリートの種類 ③ セメントの種類 ④ 混和材料 ⑤ 塩化物含有量 ⑥ コンクリートの仕上げ																																					

4 建柱 工事	① コンクリートポールの種類	呼び名 22-24-20 (全長-末口径-ひび割れ試験荷重) 上柱: 12-24-20 + 下柱: 10-24-20の溶接継手 呼び名 23-24-15 (全長-末口径-ひび割れ試験荷重) 上柱: 12-24-15 + 下柱: 11-24-15の溶接継手 呼び名 23-24-20 (全長-末口径-ひび割れ試験荷重) 上柱: 12-24-20 + 下柱: 11-24-20の溶接継手 呼び名 24-24-15 (全長-末口径-ひび割れ試験荷重) 上柱: 12-24-15 + 下柱: 12-24-15の溶接継手 ※ JIS A 5373Ⅲ類 プレストレストコンクリートポール											
	② ポール溶接部の試験	<table border="1"> <tr> <th>試験の種類</th> <th>試験箇所</th> <th>試験数</th> <th>備考</th> </tr> <tr> <td>・ 染色浸透探傷試験</td> <td></td> <td></td> <td></td> </tr> <tr> <td>◎ 超音波探傷試験</td> <td>継手溶接部</td> <td>全数</td> <td>※1</td> </tr> </table> <p>※1                  検査は日本建築学会「鋼構造建築溶接部の超音波探傷検査基準」による。</p>	試験の種類	試験箇所	試験数	備考	・ 染色浸透探傷試験				◎ 超音波探傷試験	継手溶接部	全数
試験の種類	試験箇所	試験数	備考										
・ 染色浸透探傷試験													
◎ 超音波探傷試験	継手溶接部	全数	※1										

5 装柱 工事	① 装柱金具の塗装 2 その他	◎ 溶融亜鉛めっき
	① 仕様 ② 単独接地抵抗値 ③ 総合接地抵抗値 4 その他	◎ 架空地線型 ・ 突針型 ◎ 50Ω以下 ◎ 10Ω以下
6 避雷 設備 工事	① ネット種類	ポリエステルネット 引張強度 1410N以上 用途 ◎ 野球用 ・ ゴルフ用 目合い ◎ 40.0mm ・ 25.0mm 線径 ・ 1.6mm ◎ 1.26mm
7 ネット 工事		



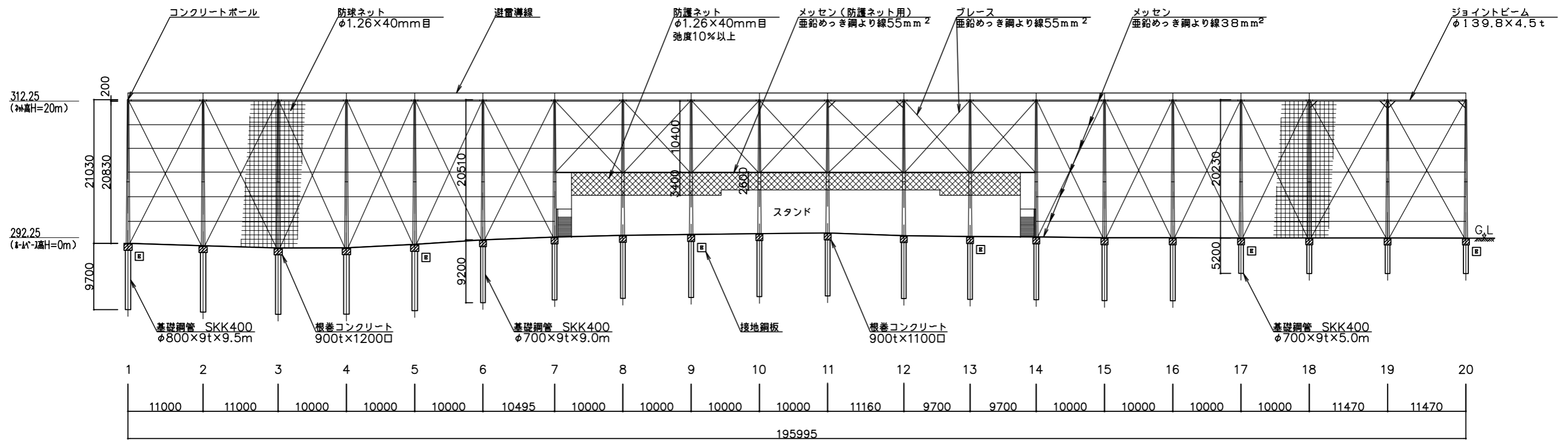
防球ネット配置図 S=1:250

○ : 防球ネット支柱の番号を示す。  
 ⊞ : 防護ネットの範囲を示す。

摘要	月日

株式会社 雨宮建築設計事務所  
 甲府市上石田4丁目7-7  
 TEL 055 (226) 6770番(代)  
 FAX 055 (226) 6750番  
 一級建築士 中田 雅弘 第343612号  
 一級建築士事務所 第1- 29571号  
 e-mail : info@amemiya-sekkei.com

管理建築士 模範者 設計者 担当者 名称  
 緑が丘スポーツ公園野球場本部棟建設(建築主体)工事  
 作製  
 防球ネット配置図  
 縮尺 1:250 (A1)  
 1:500 (A3)  
 図面番号  
 No. A 56

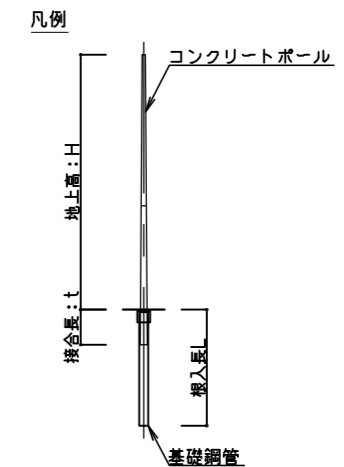


コンクリートポール及び鋼管仕様一覧表

柱No	地盤高 (m)	コンクリートポール	地上高 H (m)	接合長 t (m)	基礎鋼管仕様 SKK400			根入長 L (m)
					外径	肉厚	全長	
					(mm)	(mm)	(m)	
1	291.42	24-24-15	21.03	2.97	φ800	9t	×9.5	9.7
2	291.06	24-24-15	21.39	2.61	φ800	9t	×9.5	9.7
3	290.74	24-24-15	21.71	2.29	φ800	9t	×9.5	9.7
4	290.76	24-24-15	21.69	2.31	φ800	9t	×9.5	9.7
5	291.26	24-24-15	21.19	2.81	φ800	9t	×9.5	9.7
6	291.94	23-24-15	20.51	2.49	φ700	9t	×9.0	9.2
7	292.34	23-24-20	20.11	2.89	φ700	9t	×9.0	9.2
8	292.58	23-24-20	19.87	3.13	φ700	9t	×9.0	9.2
9	292.71	22-24-20	19.74	2.26	φ700	9t	×9.0	9.2
10	292.83	22-24-20	19.62	2.38	φ700	9t	×9.0	9.2

コンクリートポール及び鋼管仕様一覧表

柱No	地盤高 (m)	コンクリートポール	地上高 H (m)	接合長 t (m)	基礎鋼管仕様 SKK400			根入長 L (m)
					外径	肉厚	全長	
					(mm)	(mm)	(m)	
11	292.93	22-24-20	19.52	2.48	φ700	9t	×9.0	9.2
12	292.54	23-24-20	19.91	3.09	φ700	9t	×9.0	9.2
13	292.40	23-24-20	20.05	2.95	φ700	9t	×9.0	9.2
14	292.36	23-24-20	20.09	2.91	φ700	9t	×9.0	9.2
15	292.23	23-24-15	20.22	2.78	φ700	9t	×9.0	9.2
16	292.22	23-24-15	20.23	2.77	φ700	9t	×9.0	9.2
17	292.22	23-24-15	20.23	2.77	φ700	9t	×5.0	5.2
18	292.21	23-24-15	20.24	2.76	φ700	9t	×5.0	5.2
19	292.20	23-24-15	20.25	2.75	φ700	9t	×5.0	5.2
20	292.19	23-24-15	20.26	2.74	φ700	9t	×5.0	5.2



設計条件

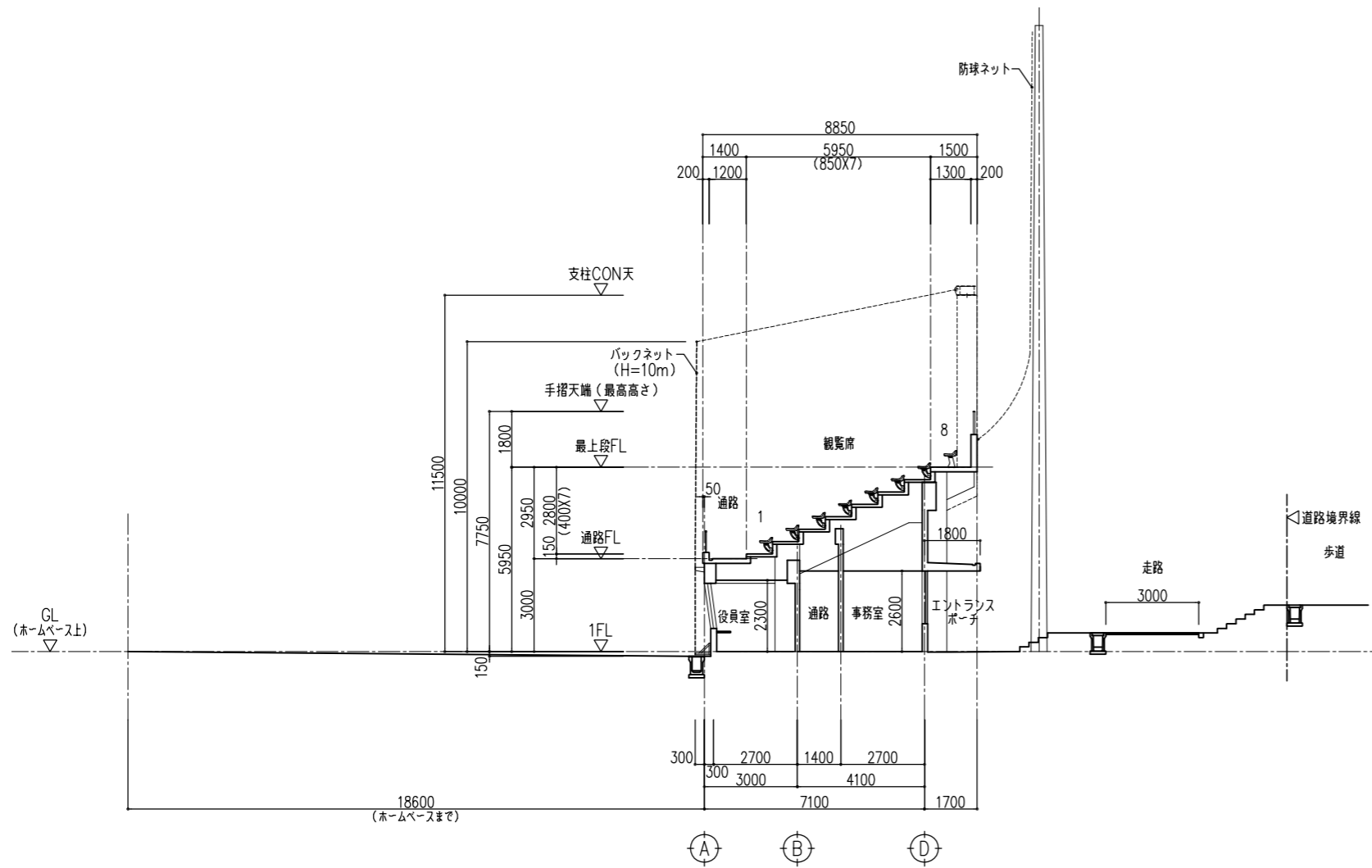
- 建築基準法施行令第87条より
- 地方区分 山梨県甲府市
- 平均風速  $V_0 = 30 (m/s)$
- 地表面粗度区分 Ⅲ

摘要	月 日		

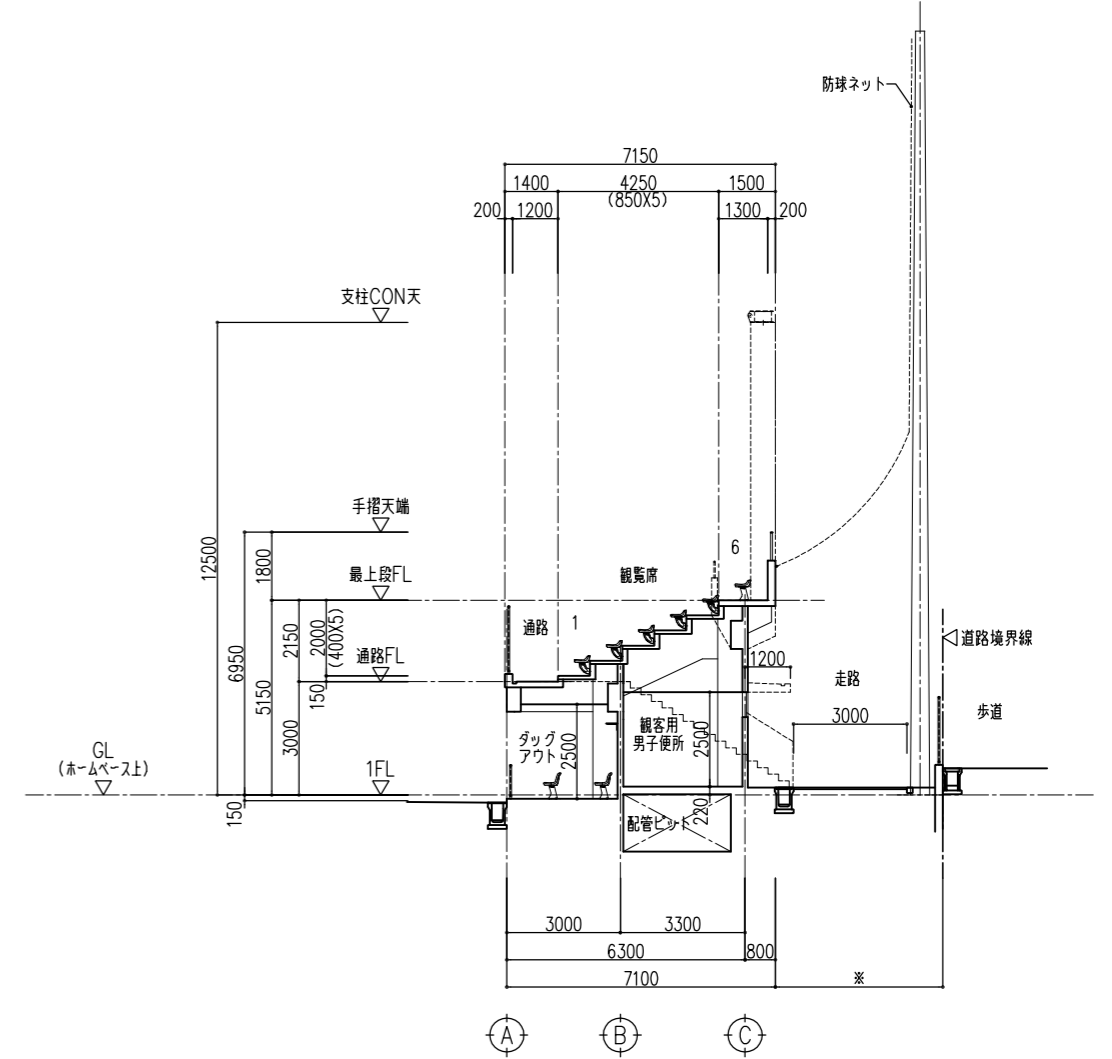
株式会社 雨宮建築設計事務所  
 甲府市上石田4丁目7-7  
 TEL 055 (226) 6770番(代)  
 FAX 055 (226) 6750番

一級建築士 中田 雅弘 第343612号	一級建築士事務所 第1- 29571号	e-mail : info@amemiya-sekkei.com	管理建築士 横田 浩	設計者 担当者 名称	緑が丘スポーツ公園野球場本部棟建設(建築主体) 工事	図面番号
作製					防球ネット 展開図	No. A
					縮尺 1:300 (A1) 1:600 (A3)	57





a - a 断面図 S=1:100



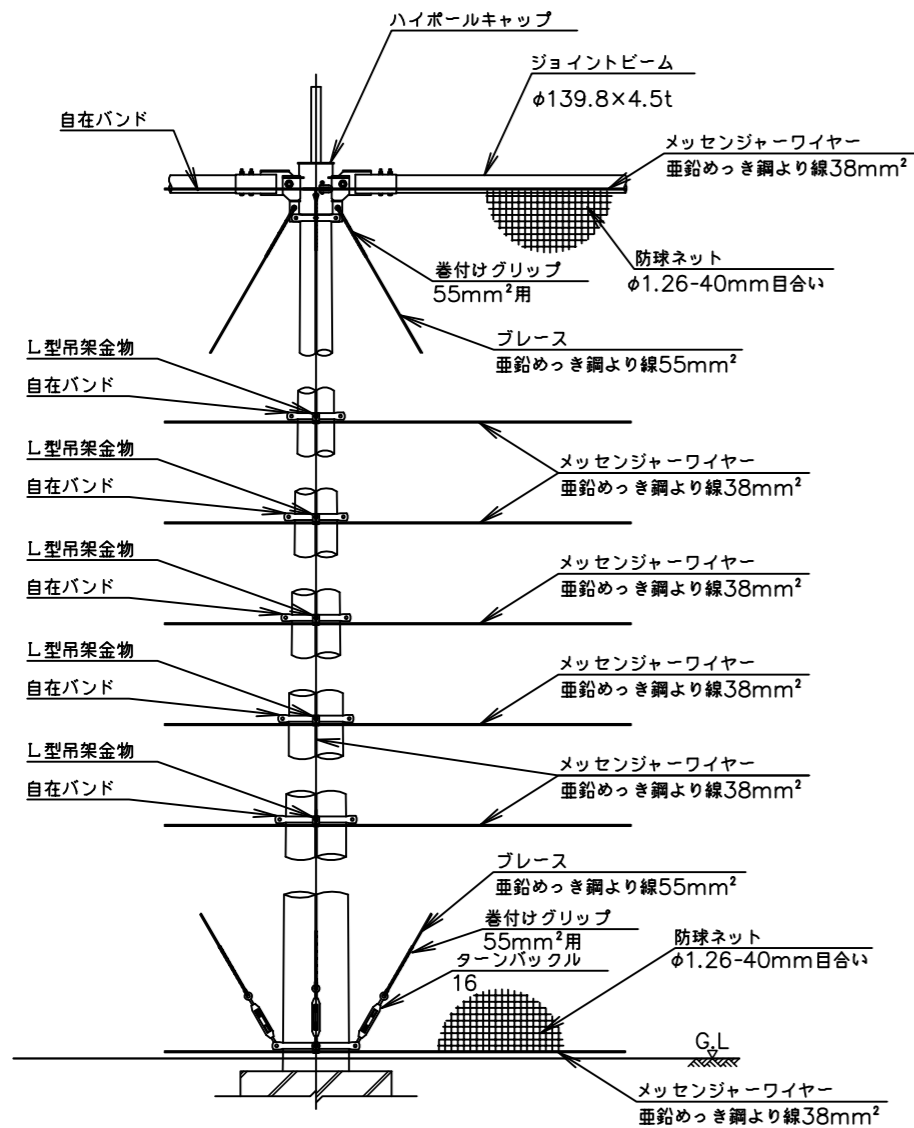
b - b 断面図 S=1:100

摘要	月日			

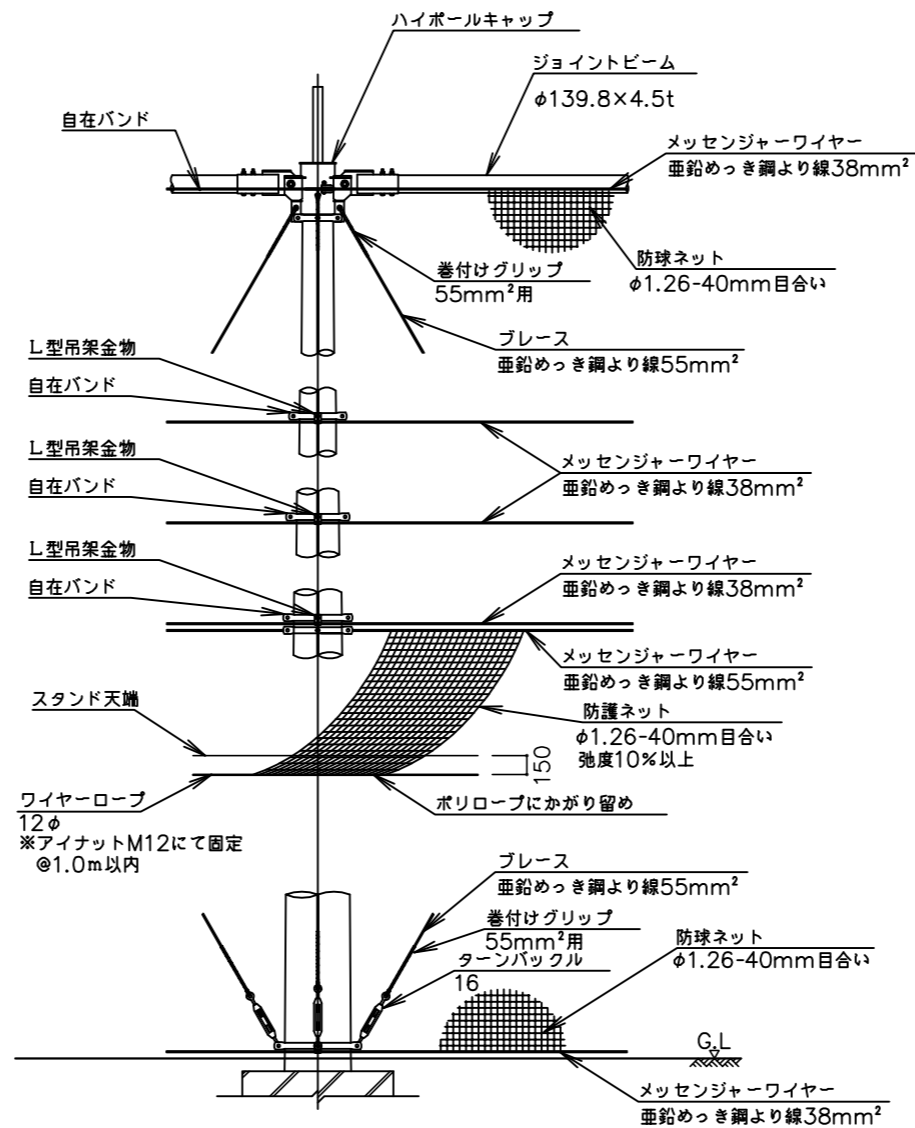
株式会社 雨宮建築設計事務所  
 甲府市上石田4丁目7-7  
 TEL 055 (226) 6770番(代)  
 FAX 055 (226) 6750番  
 一級建築士 中田 雅弘 第343612号  
 一級建築士事務所 第1- 29571号  
 e-mail : info@amemiya-sekkei.com

管理建築士	模図者	設計者	担当者	名称
				緑が丘スポーツ公園野球場本部棟建設(建築主体) 工事
作製				防球ネット 断面図
				縮尺 1:100 (A1) 1:200 (A3)

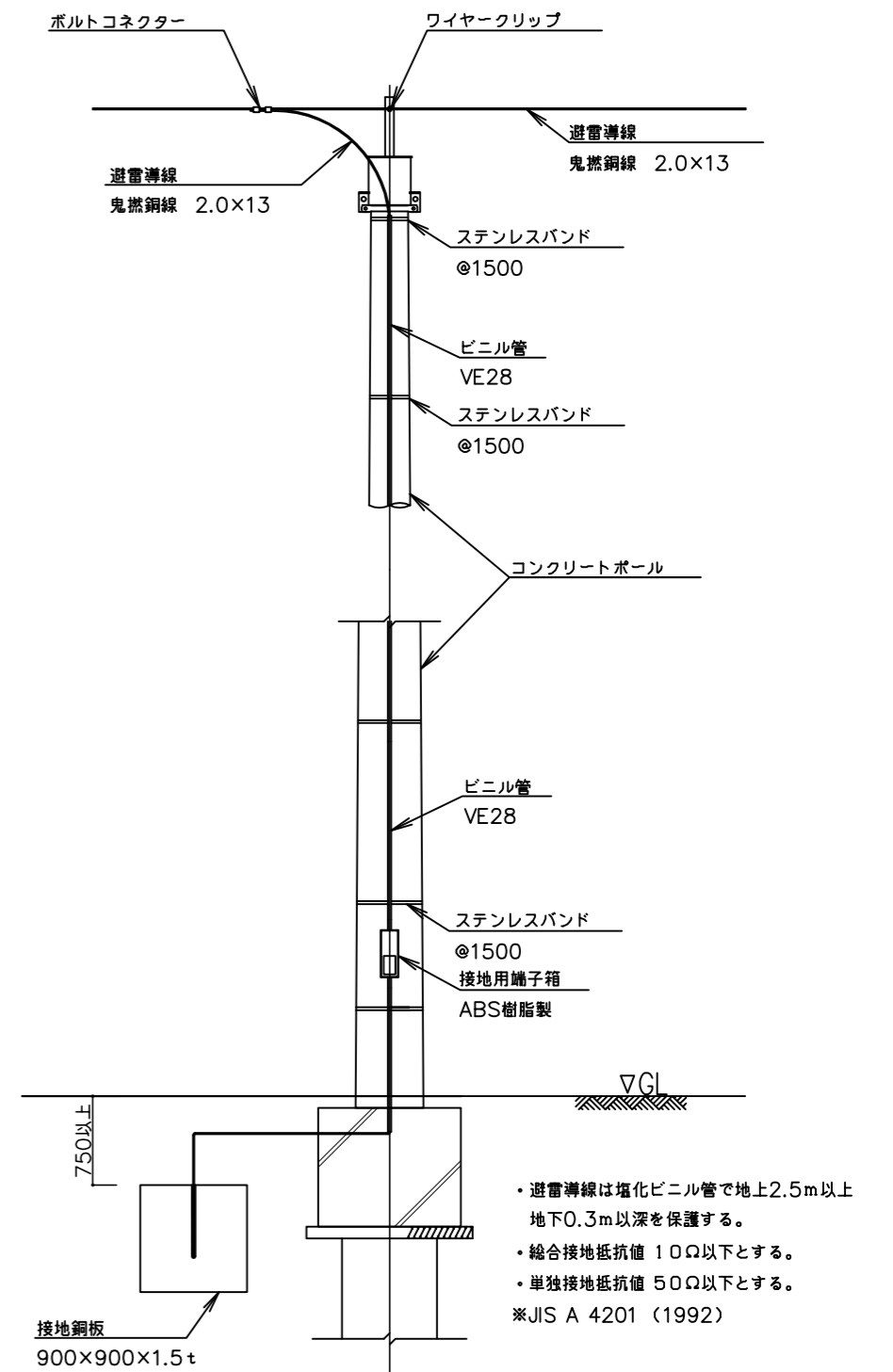
図面番号  
 No. A 58



ネット取付詳細図  
No.1~7,14~20



ネット取付詳細図  
No.7~14



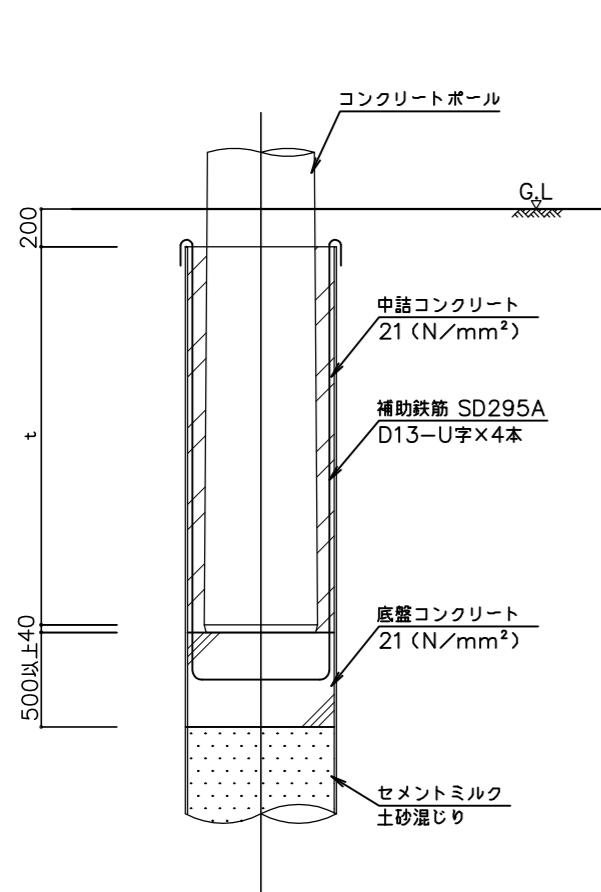
避雷設備詳細図

- ・避雷導線は塩化ビニル管で地上2.5m以上地下0.3m以深を保護する。
- ・総合接地抵抗値 10Ω以下とする。
- ・単独接地抵抗値 50Ω以下とする。
- ※JIS A 4201 (1992)

摘要	月日			

株式会社 雨宮建築設計事務所  
 一級建築士 中田 雅弘 第343612号  
 一級建築士事務所 第1-29571号  
 甲府市上石田4丁目7-7 TEL 055 (226) 6770番(代)  
 FAX 055 (226) 6750番 e-mail: info@amemiya-sekkei.com

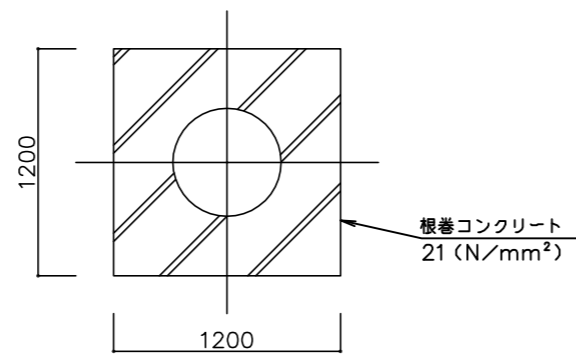
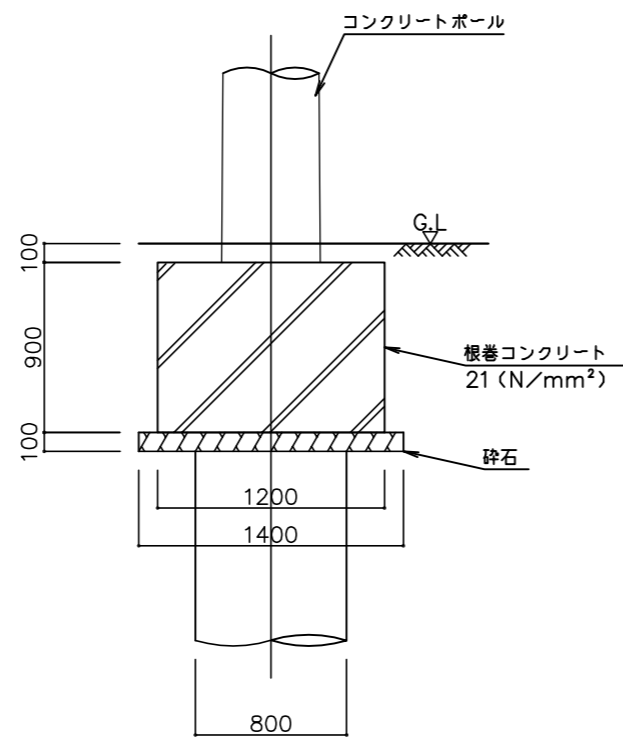
管理建築士	検図者	設計者	担当者	名称
				緑が丘スポーツ公園野球場本部棟建設(建築主体)工事
作製				防球ネット ネット取付・避雷設備詳細図 縮尺 1:30 (A1) 1:60 (A3)



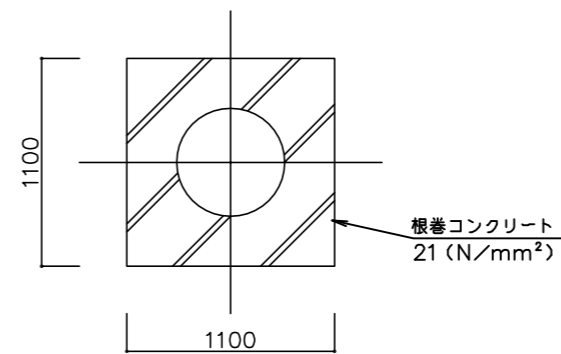
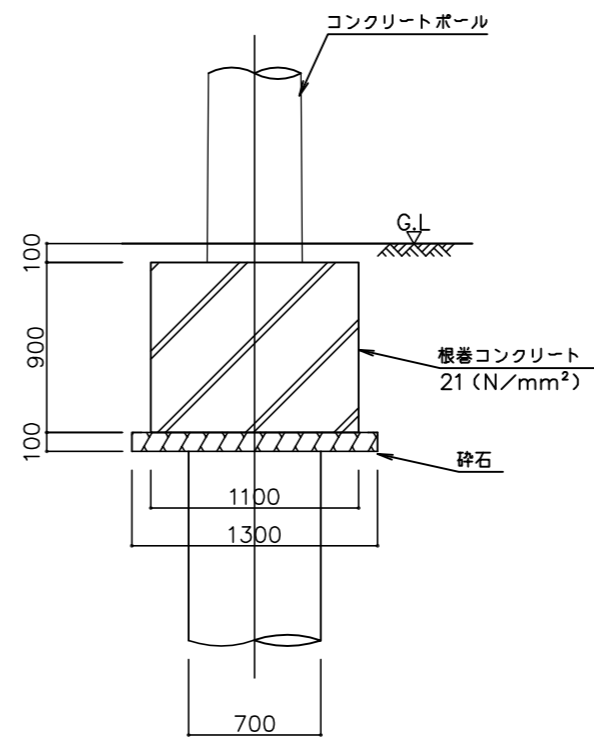
接合部詳細図

接合長一覧表

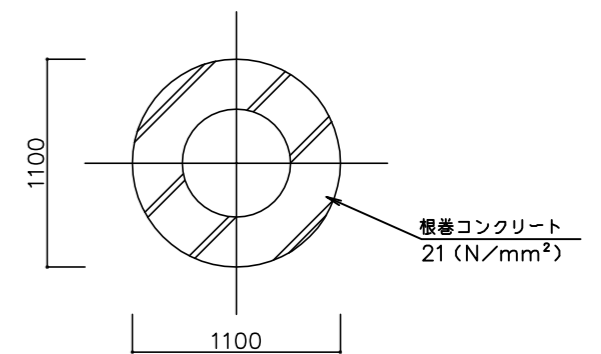
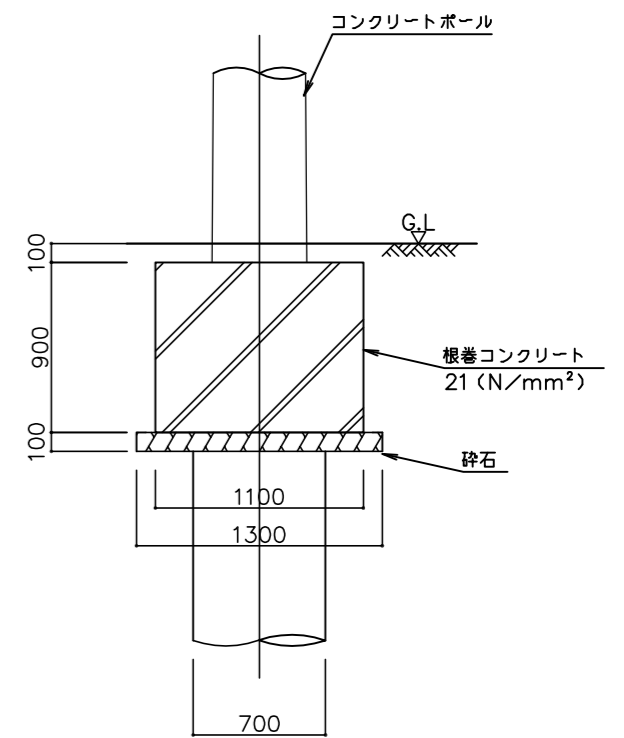
柱No	接合長 t (m)	柱No	接合長 t (m)
1	2.97	11	2.48
2	2.61	12	3.09
3	2.29	13	2.95
4	2.31	14	2.91
5	2.81	15	2.78
6	2.49	16	2.77
7	2.89	17	2.77
8	3.13	18	2.76
9	2.26	19	2.75
10	2.38	20	2.74



基礎詳細図  
No.1~5



基礎詳細図  
No.6~9,12~20



基礎詳細図  
No.10,11

摘要	月日			

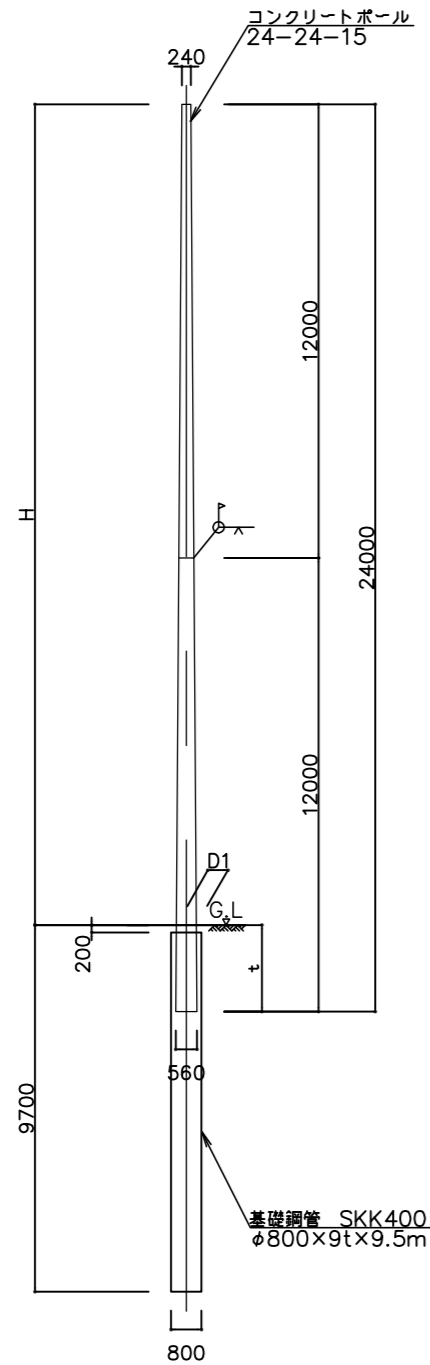
株式会社 雨宮建築設計事務所  
TEL 055 (226) 6770番(代)  
甲府市上石田4丁目7-7

一級建築士 中田 雅弘 第343612号  
一級建築士事務所 第1-29571号  
e-mail : info@amemiya-sekkei.com

管理建築士	検図者	設計者	担当者	名称
				緑が丘スポーツ公園野球場本部棟建設(建築主体) 工事
作製				防球ネット 接合部・基礎詳細図

縮尺 1:20 (A1)  
1:40 (A3)

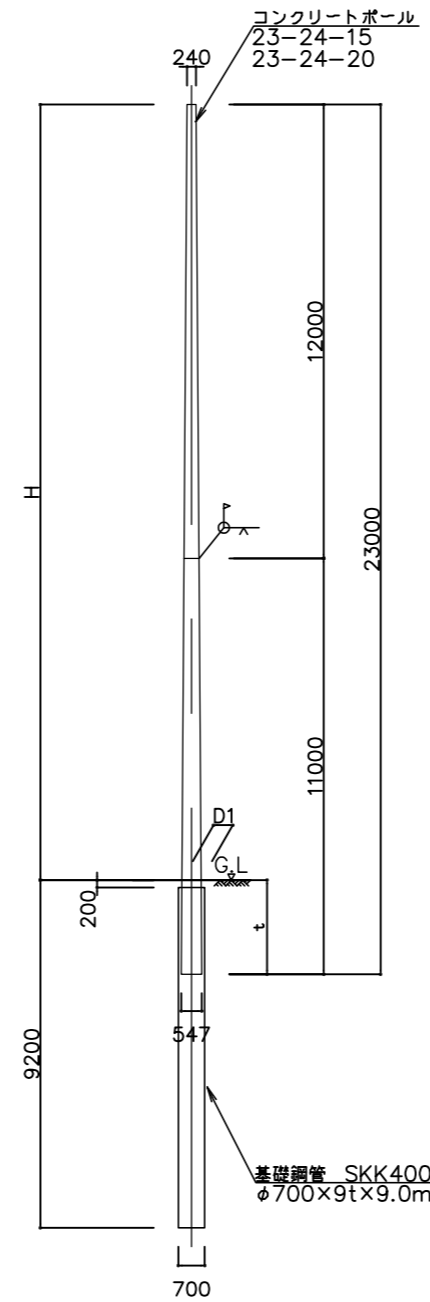
図面番号  
No. A



支柱詳細図 S=1/100

コンクリートポール仕様一覧表

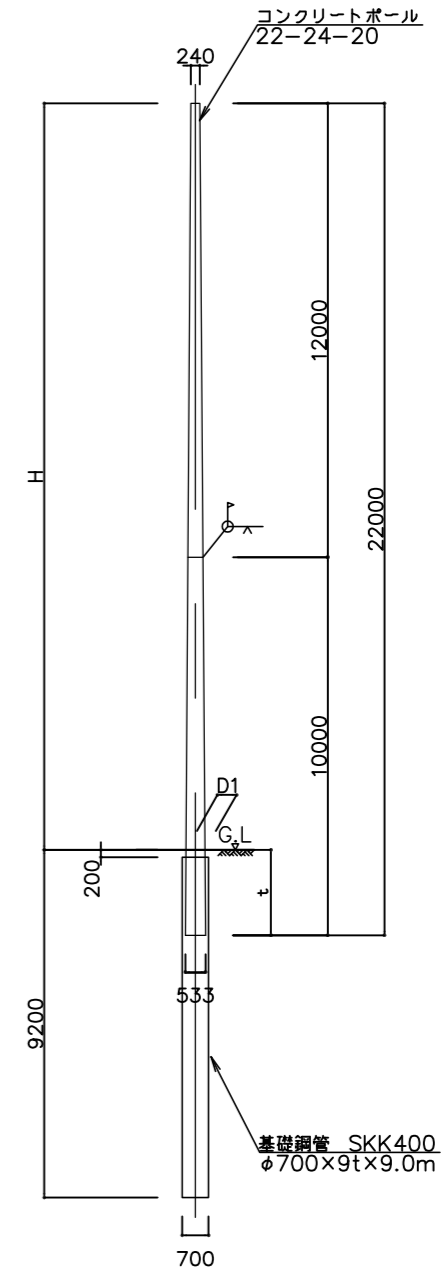
柱No	地上高 H (m)	コンクリートポール	接合長 t (m)	地際径 D1 (m)
1	21.03	24-24-15	2.97	0.520
2	21.39	24-24-15	2.61	0.525
3	21.71	24-24-15	2.29	0.529
4	21.69	24-24-15	2.31	0.529
5	21.19	24-24-15	2.81	0.523



支柱詳細図 S=1/100

コンクリートポール仕様一覧表

柱No	地上高 H (m)	コンクリートポール	接合長 t (m)	地際径 D1 (m)
6	20.51	23-24-15	2.49	0.513
7	20.11	23-24-20	2.89	0.508
8	19.87	23-24-20	3.13	0.505
12	19.91	23-24-20	3.09	0.505



支柱詳細図 S=1/100

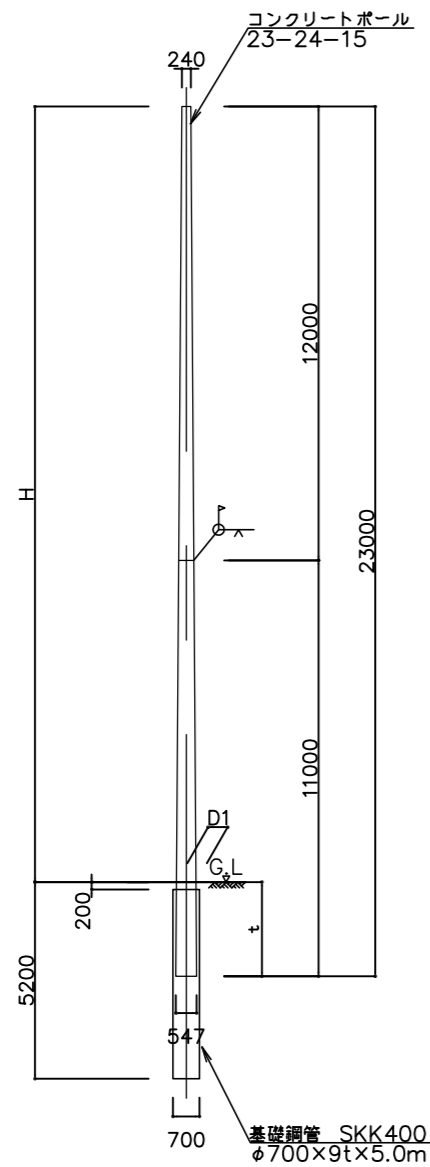
コンクリートポール仕様一覧表

柱No	地上高 H (m)	コンクリートポール	接合長 t (m)	地際径 D1 (m)
9	19.74	22-24-20	2.26	0.503
10	19.62	22-24-20	2.38	0.502
11	19.52	22-24-20	2.48	0.500

摘要	月日			

株式会社 雨宮建築設計事務所  
 甲府市上石田4丁目7-7  
 TEL 055 (226) 6770番(代)  
 FAX 055 (226) 6750番  
 一級建築士 中田 雅弘 第343612号  
 一級建築士事務所 第1-29571号  
 e-mail : info@amemiya-sekkei.com

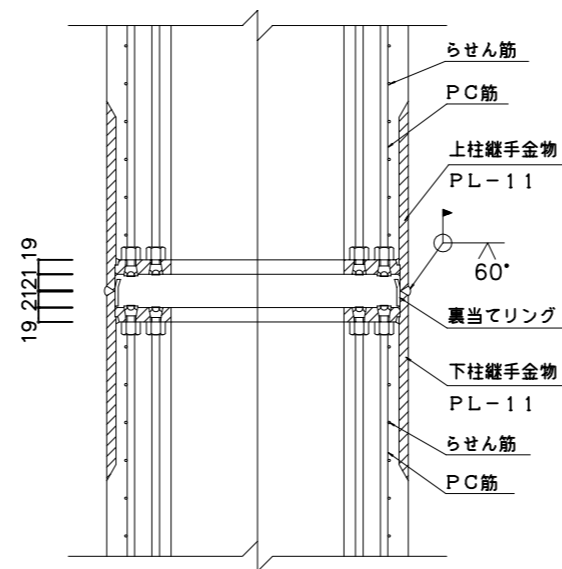
管理建築士	検図者	設計者	担当者	名称	緑が丘スポーツ公園野球場本部棟建設(建築主体) 工事	図面番号	No. A
作製				防球ネット 支柱詳細図(1)	縮尺 1:100 (A1) 1:200 (A3)		61



支柱詳細図 S=1/100

コンクリートポール仕様一覧表

柱No	地上高 H (m)	コンクリートポール	接合長 t (m)	地際径 D1 (m)
17	20.23	23-24-15	2.77	0.510
18	20.24	23-24-15	2.76	0.510
19	20.25	23-24-15	2.75	0.510
20	20.26	23-24-15	2.74	0.510



※溶接継手部は超音波探傷試験を全数行う。  
検査は日本建築学会『鋼構造建築溶接部の超音波探傷検査基準』による。

継手部詳細図 S=1/10

摘要	月日			

株式会社 雨宮建築設計事務所  
 甲府市上石田4丁目7-7  
 TEL 055 (226) 6770番(代)  
 FAX 055 (226) 6750番  
 一級建築士 中田 雅弘 第343612号  
 一級建築士事務所 第1-29571号  
 e-mail : info@amemiya-sekkei.com

管理建築士 模図者 設計者 担当者 名称  
 緑が丘スポーツ公園野球場本部棟建設(建築主体) 工事  
 防球ネット 支柱詳細図(2)  
 縮尺 1:100, 1:5 (A1)  
 1:200, 1:10 (A3)

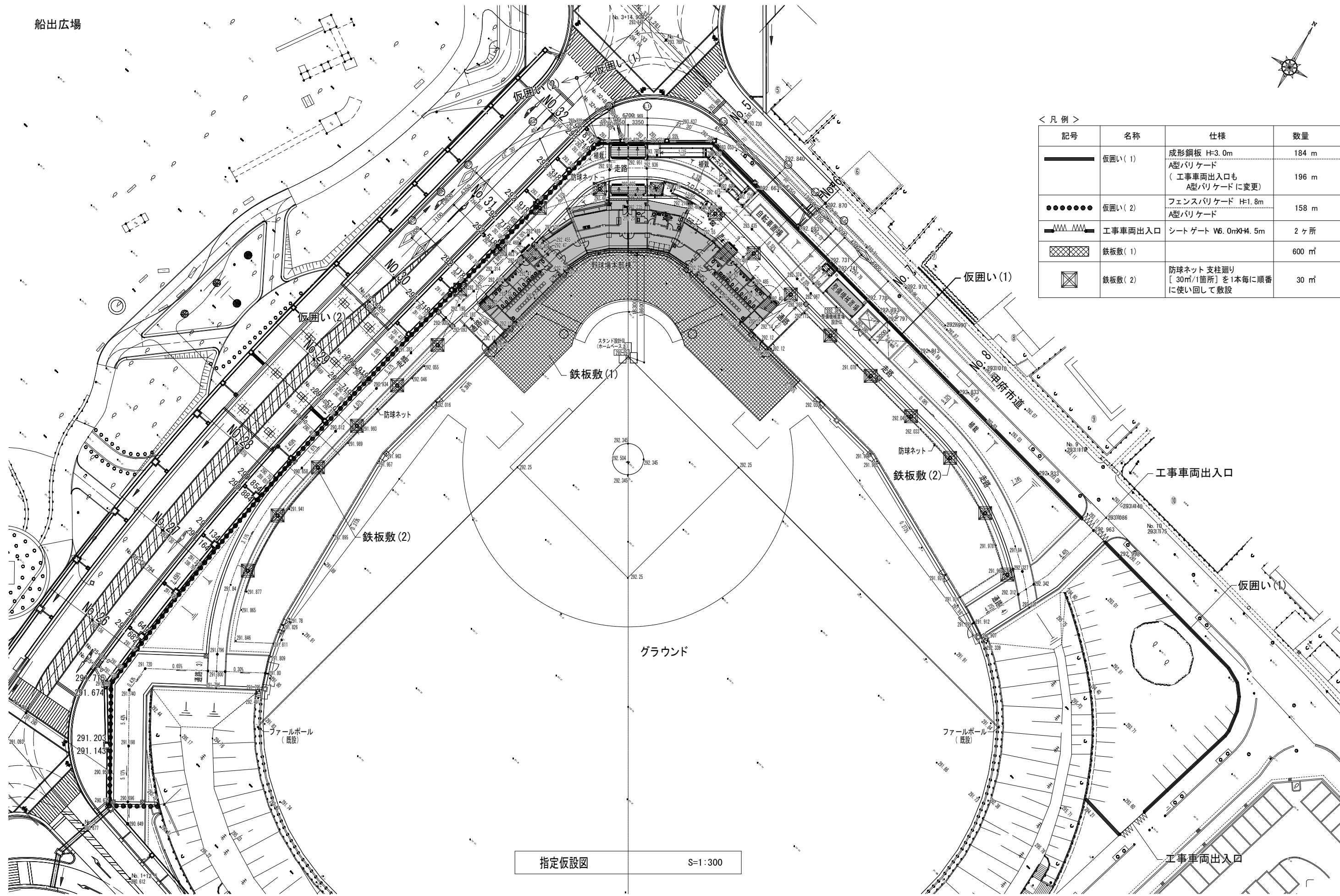
図面番号  
 No. A 62

船出広場



< 凡例 >

記号	名称	仕様	数量
——	仮囲い(1)	成形鋼板 H=3.0m A型バリケード (工事車両出入口も A型バリケードに変更)	184 m 196 m
●●●●●●	仮囲い(2)	フェンスバリケード H=1.8m A型バリケード	158 m
——	工事車両出入口	シートゲート V6.0mX4.5m	2ヶ所
▨	鉄板敷(1)		600㎡
⊠	鉄板敷(2)	防球ネット支柱廻り [30㎡/1箇所]を1本毎に順番 に使い回して敷設	30㎡



指定仮設図 S=1:300

摘要	月日	

株式会社 雨宮建築設計事務所  
 一級建築士 中田 雅弘 第343612号  
 一級建築士事務所 第1-29571号  
 甲府市上石田4丁目7-7  
 TEL 055 (226) 6770番(代)  
 FAX 055 (226) 6750番  
 e-mail : info@amemiya-sekkei.com

管理建築士 棟図者 設計者 担当者 名称  
 緑が丘スポーツ公園野球場本部棟建設(建築主体)工事  
 作製  
 指定仮設図(参考) 縮尺 1:300 (A1)  
 1:600 (A3)  
 図面番号  
 No. A 63