

建設工事台帳

管理番号

年度・科目	令和8年度 第41款 第01項 第01目 第20節 第09細			
工事名称	(R8更新-2)配水管布設替工事			
工事場所	甲府市朝気二丁目地内(市立東小学校の北東)			
請負契約年月日	令和 年 月 日	請負業者名	—	
契約工期	令和 年 月 日	～	令和 年 月 日	
中止又は延期年月日	令和 年 月 日	～	令和 年 月 日	
検査年月日	令和 年 月 日	着手	令和 年 月 日	完成 令和 年 月 日
配管業者名	—	配管工氏名	—	
検査員職氏名	—	印 立会人職氏名	—	印
担当課係名	水道 課		水道更新 係	
設計者職氏名	—	印 監督者氏名	—	印

(工事の内容)

HPPE	φ 75	L=614.0m
DIP. K	φ 150	L= 1.5m
RRVP	φ 75	L= 1.5m
仕切弁. PE	φ 75	5基
消火栓	φ 75	3基
空気弁	φ 20	1基
水抜栓	φ 25	3基

廃棄管	年度								
	管種								
	口径								
	延長								
管	マクロ								

(特記事項)

※縮尺はA2で出力した場合

土質区分	—	湧水状況	—
縮尺	1:2500	分割数	1 / 5
図面番号	—		

出力年月日	令和 年 月 日	図面更新年月日	令和 年 月 日	印
甲府市上下水道局		マイクロNo		

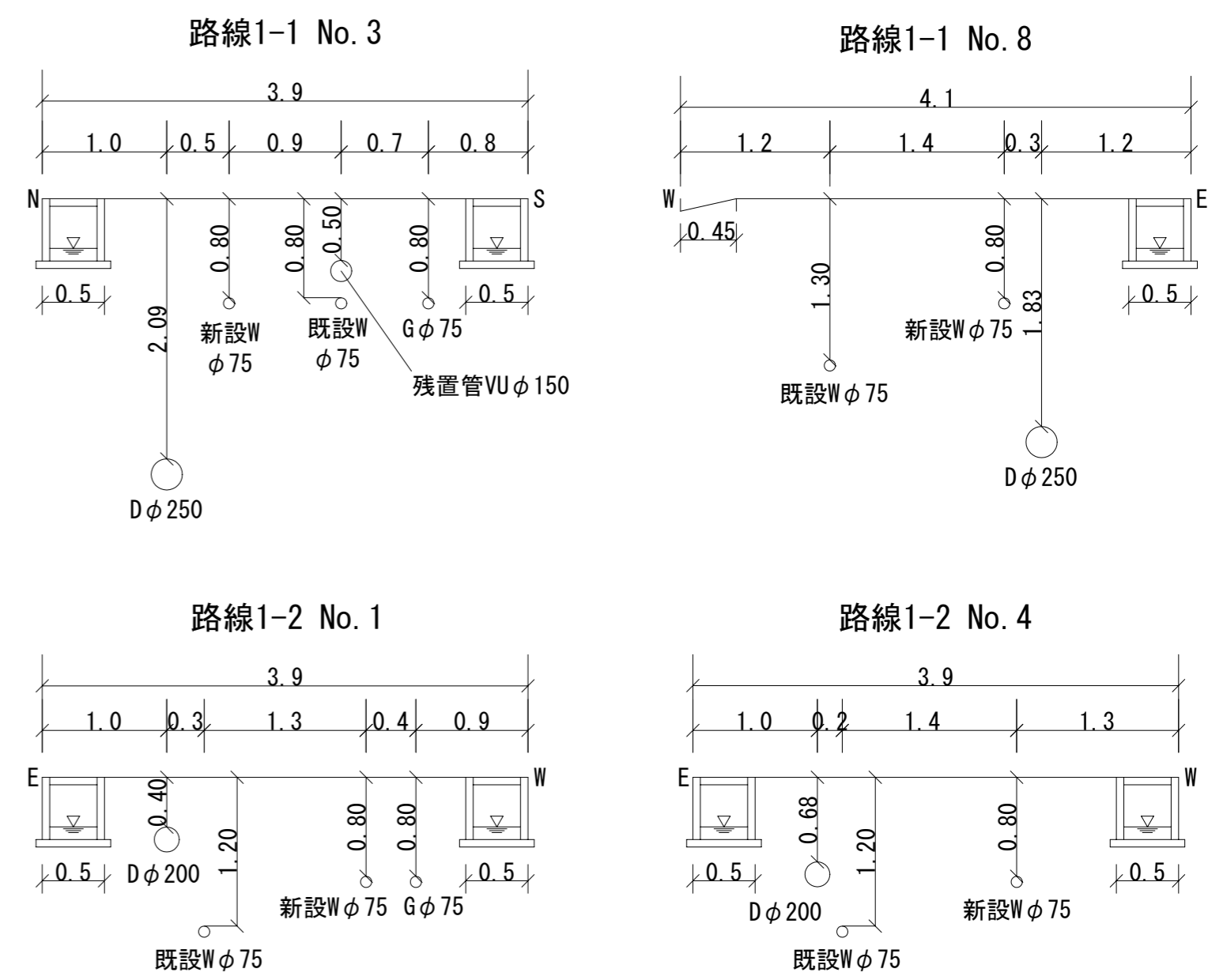
平面図(1)

S=1/500



標準断面図(1)

S=1/50



給水管工事

管種	箇所数
道路接続	PP φ20 16
	PP φ20 49
宅内接続	PP φ25 3
	SSP φ40 1
計	69

試掘工詳細

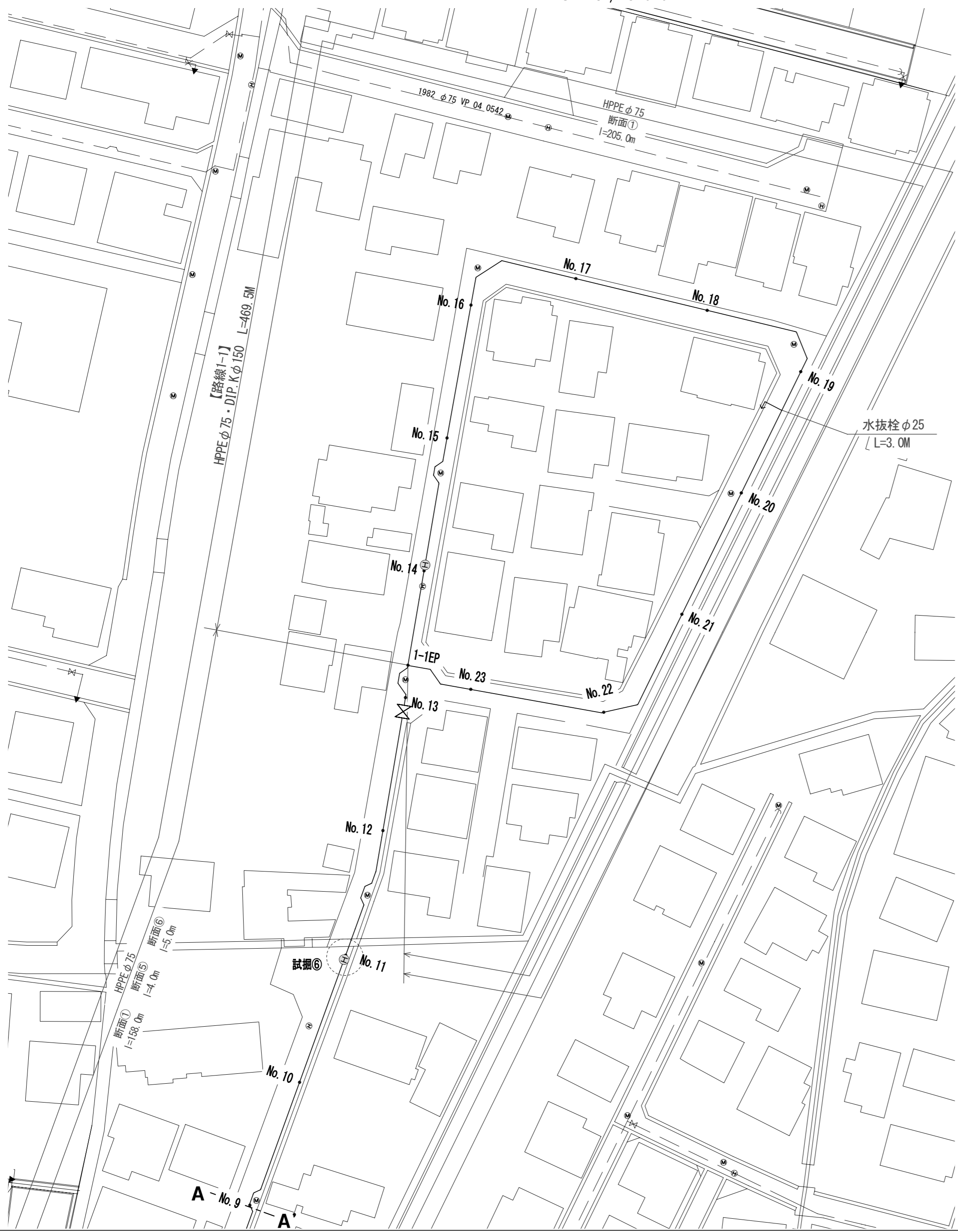
場所	内容	確認事項
① 路線1-1BP	W1.0×L1.5×H1.20	既設水道管の占用位置を確認し、管連絡の配管計画と使用材料を確認する
② 路線1-1No.5+11.0m付近	W1.0×L1.5×H2.10	既設水道管及び下水道管の占用位置を確認し、水路下越しの配管計画と使用材料を確認する
③ 路線1-2No.1付近	W1.0×L1.5×H1.60	既設水道管及び下水道管の占用位置を確認し、水路下越しの配管計画と使用材料を確認する
④ 路線1-2No.5+7.0m付近	W1.0×L2.0×H1.25	既設水道管及び下水取付管の占用位置を確認し、下水取付管下越しの配管計画と使用材料を確認する
⑤ 路線1-2EP	W1.0×L1.5×H1.20	既設水道管の占用位置を確認し、管連絡の配管計画と使用材料を確認する

※縮尺はA2で出力した場合

工事件名	(R8更新-2) 配水管布設替工事				
工事場所	甲府市朝気二丁目地内(市立東小学校の北東)				
図面名	平面図(1)・標準断面図(1)	縮尺	図示	分割	2 / 5
甲府市上下水道局	管理番号		マイクNo.		

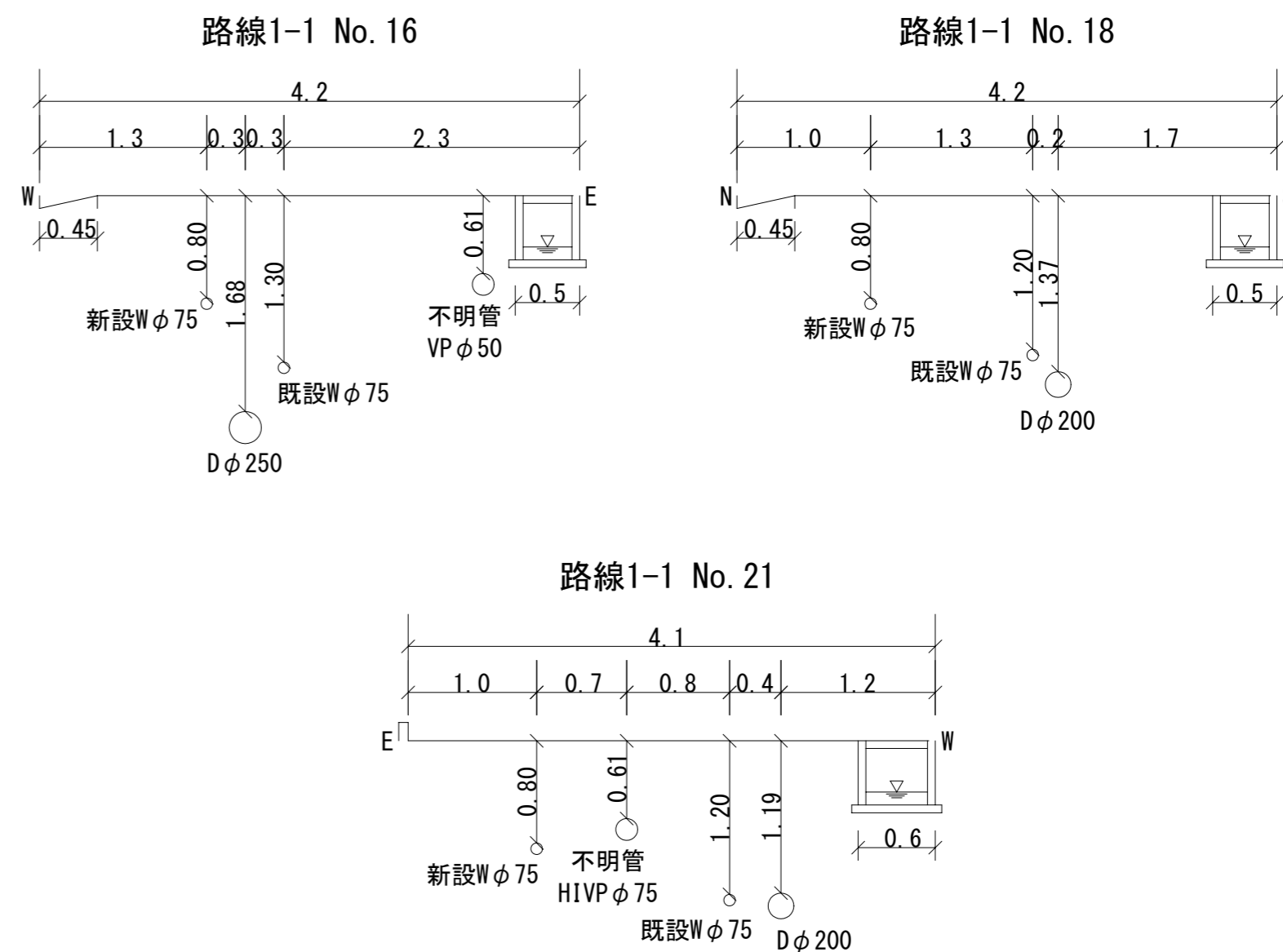
平面図 (2)

S=1/500



標準断面図 (2)

S=1/50



試掘工詳細

場所	内容	確認事項
⑥ 路線1-1No.11付近	W1.0×L1.5×H2.00	既設水道管及び下水道管の占用位置を確認し、水路下越しの配管計画と使用材料を確認する

※縮尺はA2で出力した場合

工事件名	(R8更新-2) 配水管布設替工事				
工事場所	甲府市朝気二丁目地内(市立東小学校の北東)				
図面名	平面図(2)・標準断面図(2)	縮尺	図示	分割	3 / 5
甲府市上下水道局	管理番号		マイクNo.		

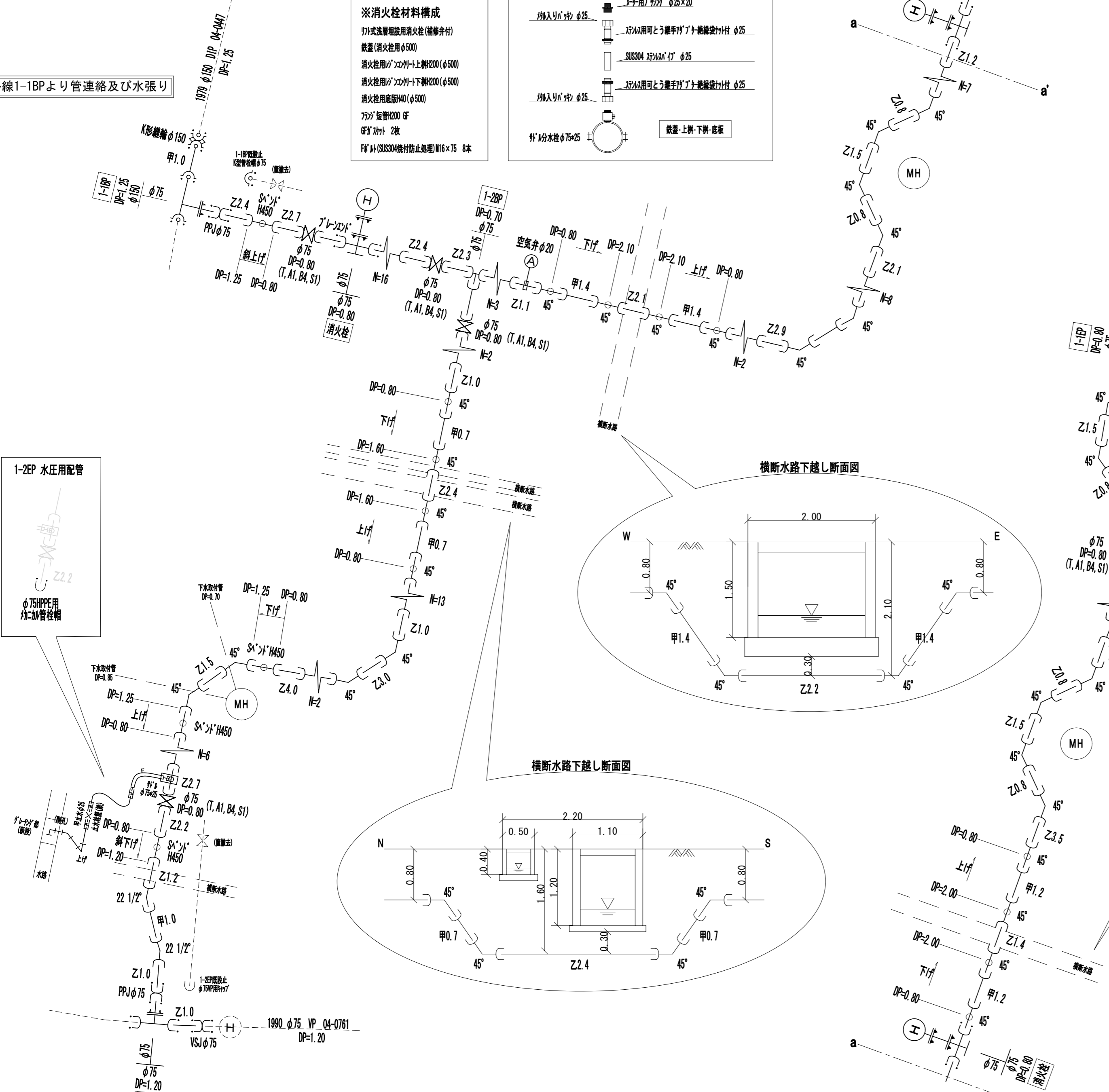
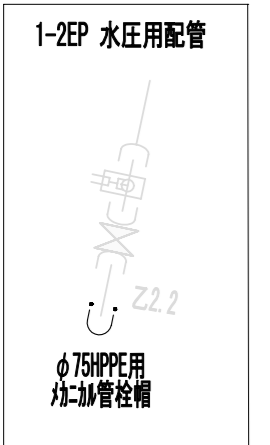
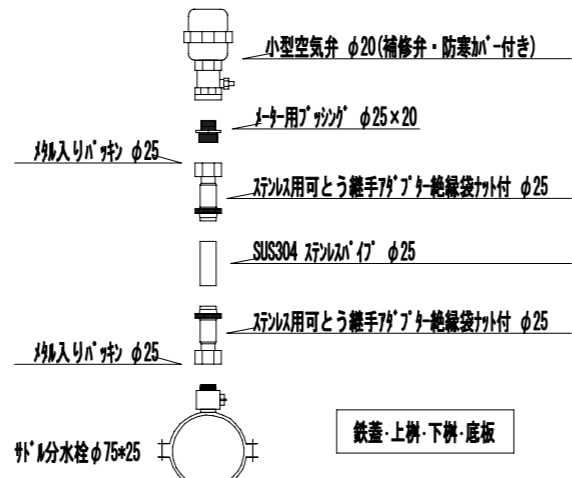
配管詳細図

S = 任意

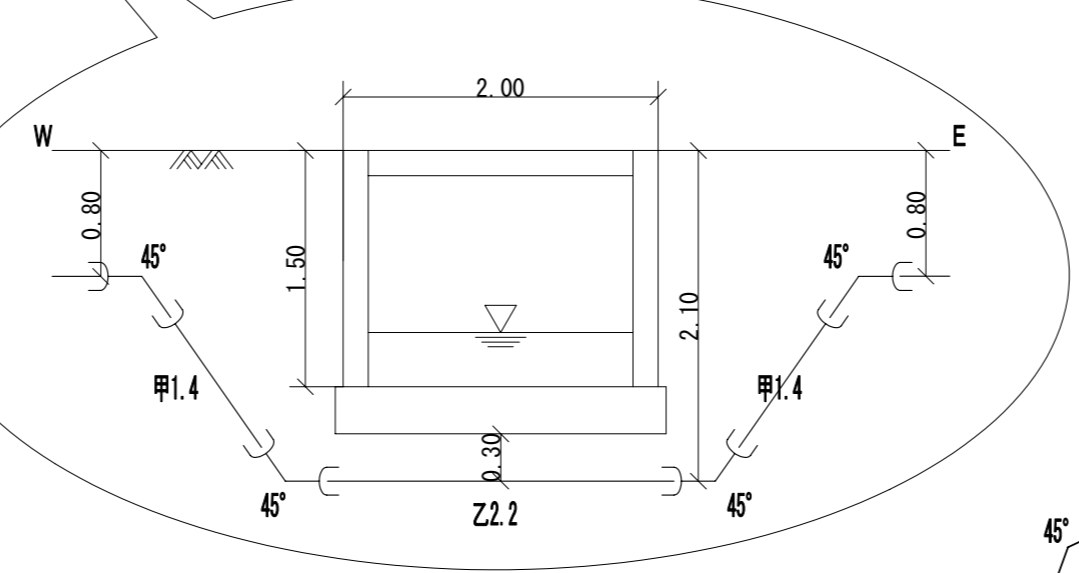
路線1-1BPより管連絡及び水張り

※消火栓材料構成
 7) 式強層埋設用消火栓 (補修弁付)
 鉄蓋 (消火栓用φ500)
 消火栓用1/2インチ上下側H200 (φ500)
 消火栓用1/2インチ上下側H200 (φ500)
 消火栓用底版H40 (φ500)
 7) 短管H200 GF
 GF 2枚 2枚
 F8 1/2 (SUS304 継付防止処理) 16×75 8本

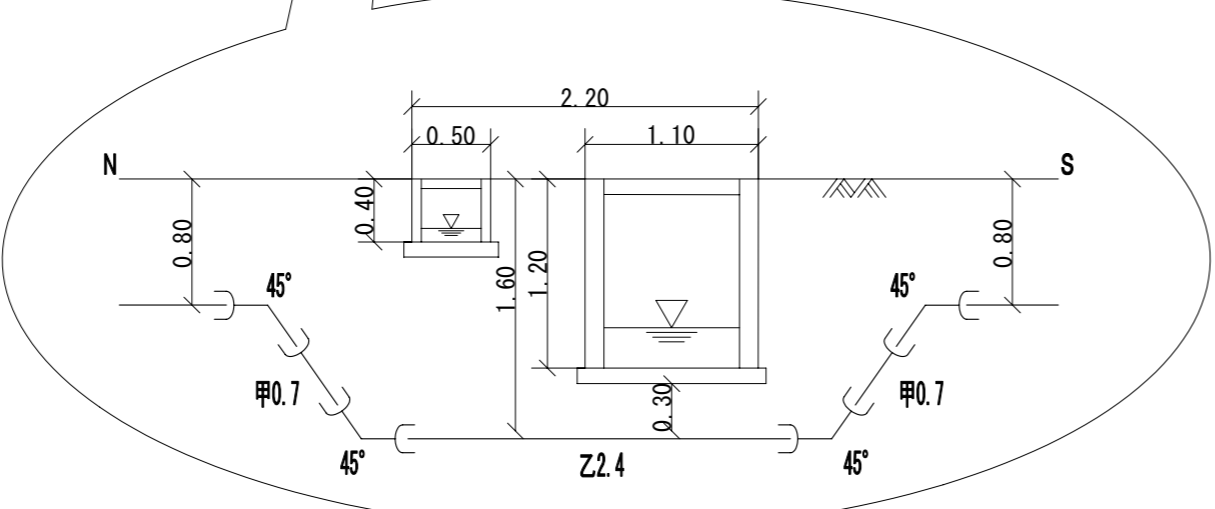
空気弁詳細図 S=任意



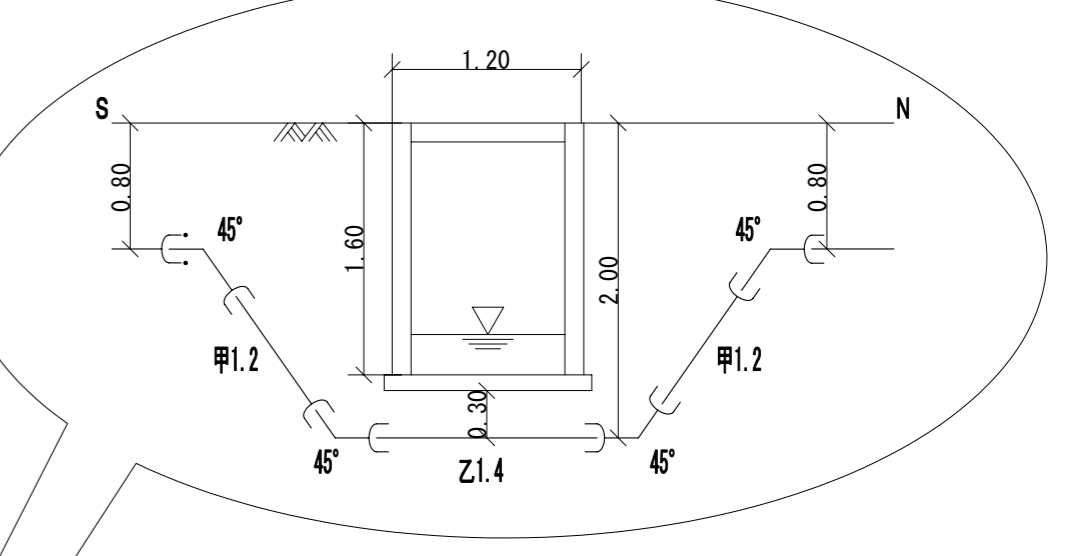
横断水路下越し断面図



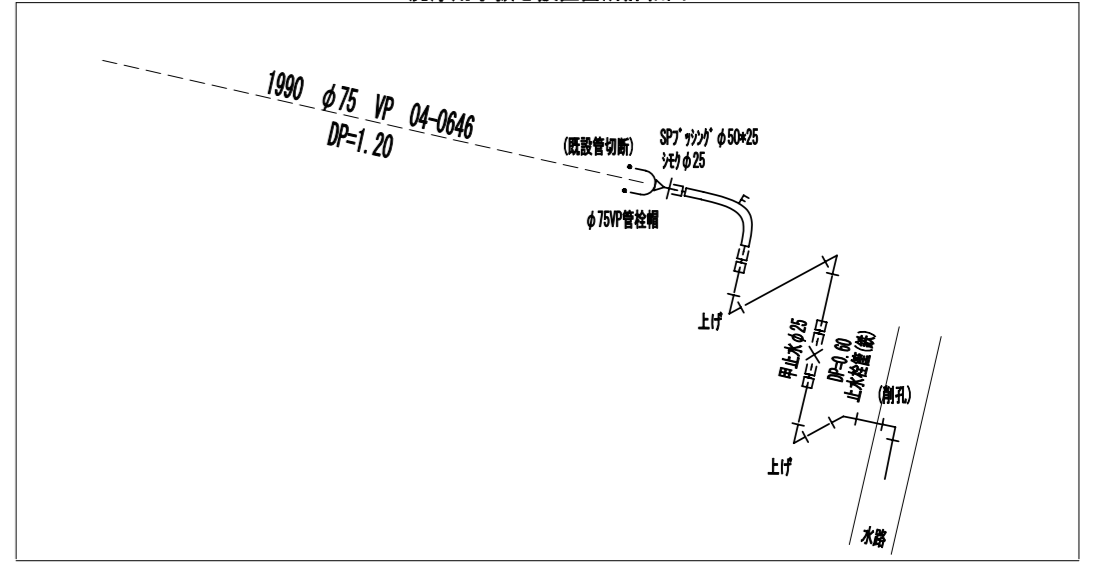
横断水路下越し断面図



横断水路下越し断面図



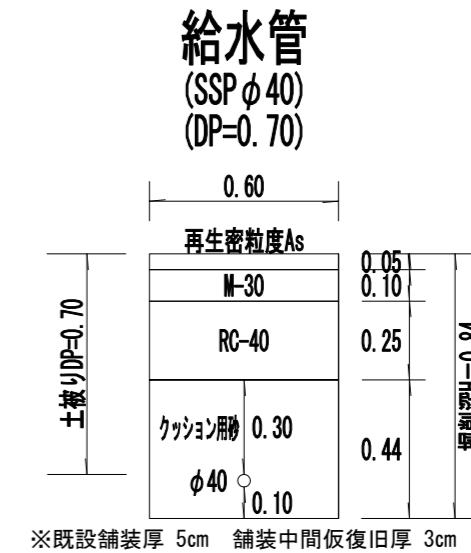
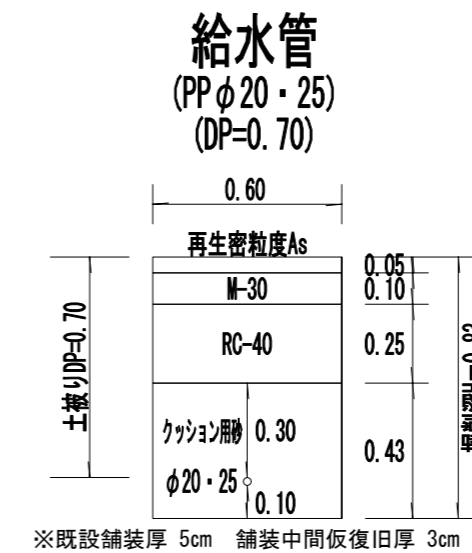
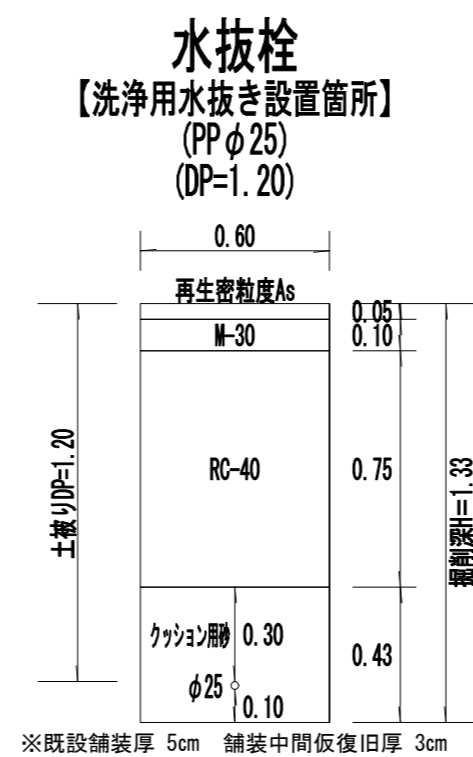
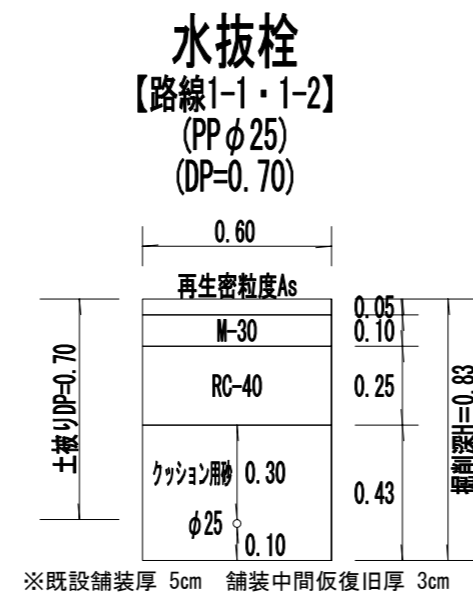
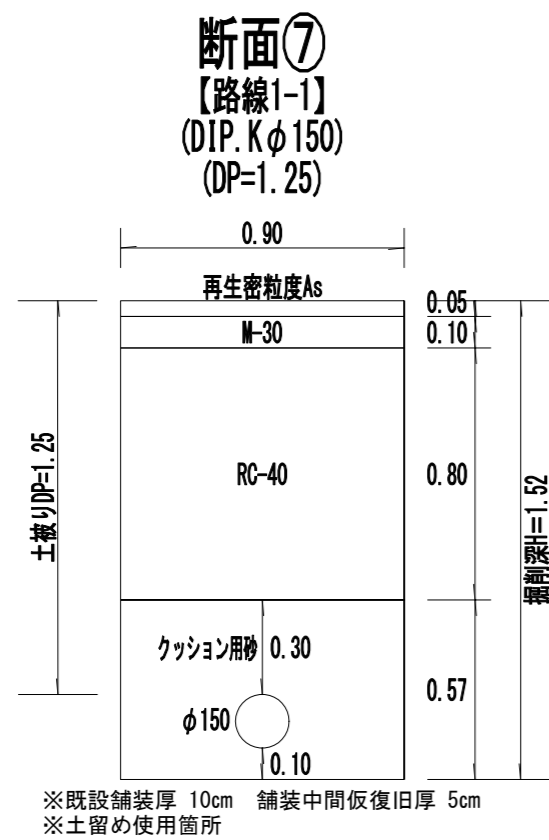
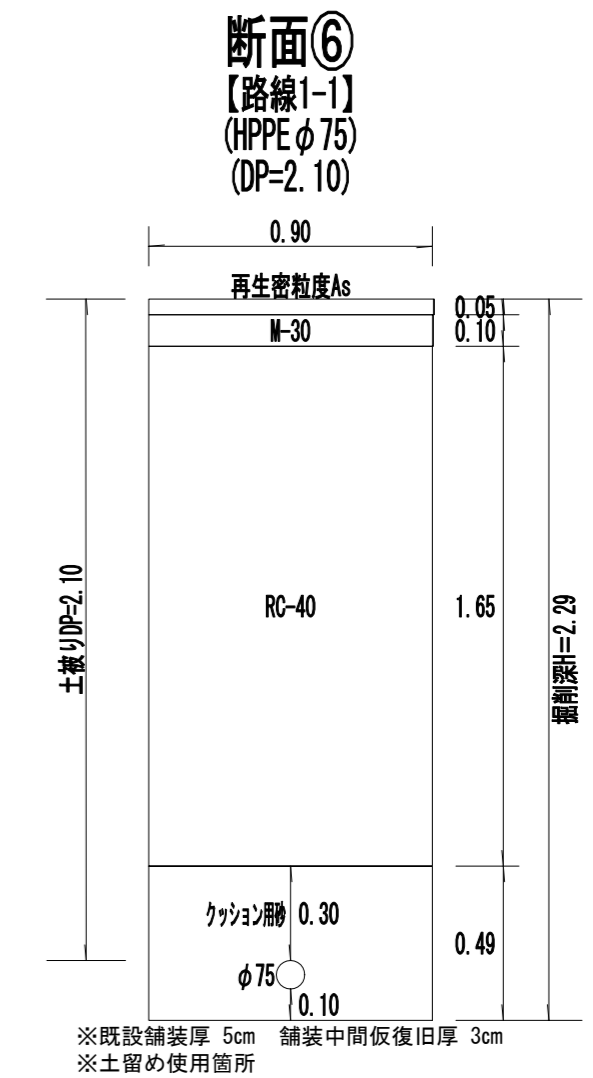
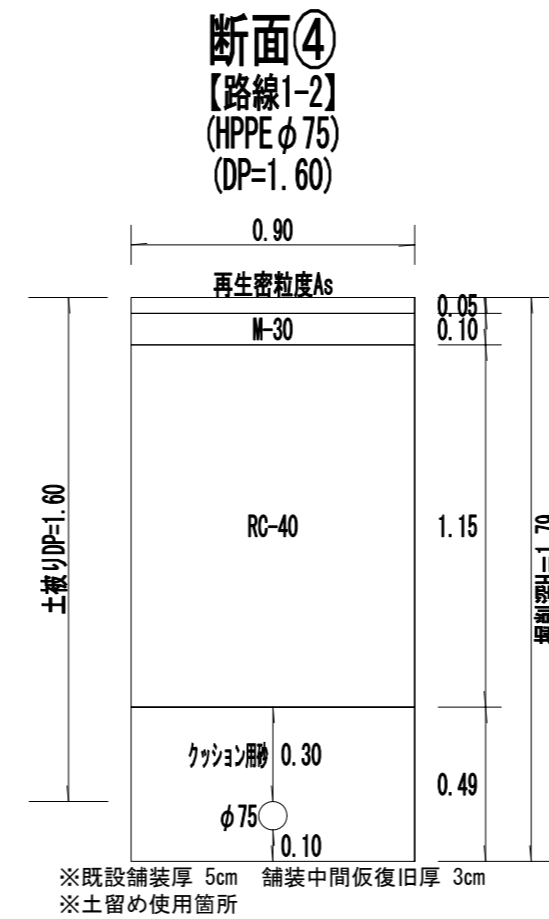
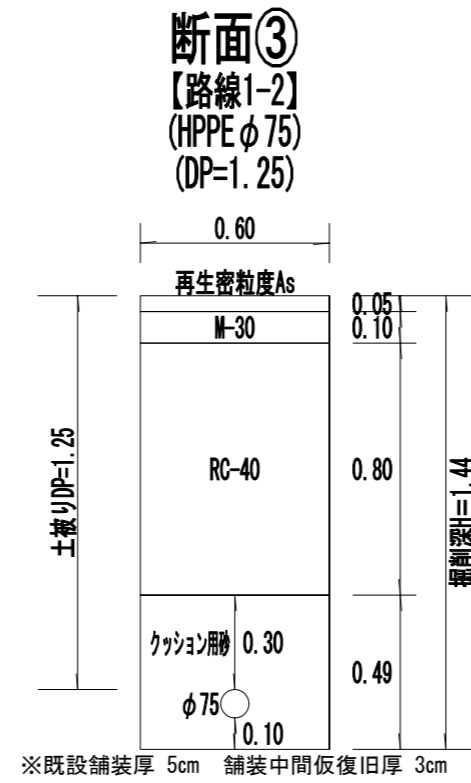
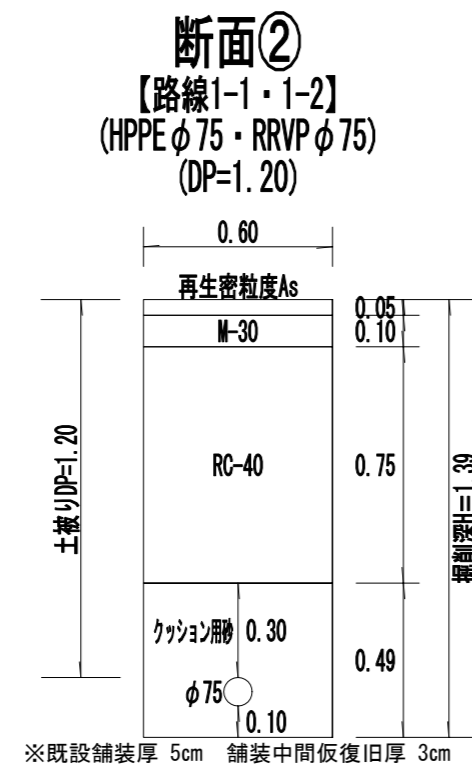
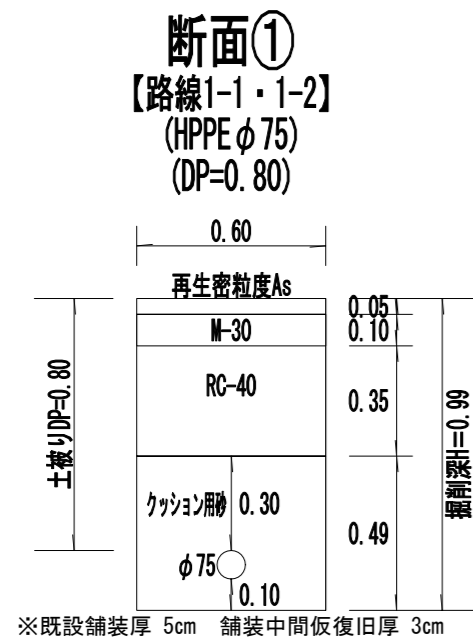
洗浄用水抜き設置箇所詳細図



工事件名	(R8更新-2) 配水管布設替工事				
工事場所	甲府市朝気二丁目地内 (市立東小学校の北東)				
図面名	配管詳細図	縮尺	任意	分割	4 / 5
甲府市上下水道局	管理番号			マイクNo.	

土工標準図

S = 1 / 25



※縮尺はA2で出力した場合

工事件名	(R8更新-2) 配水管布設替工事				
工事場所	甲府市朝気二丁目地内(市立東小学校の北東)				
図面名	土工標準図	縮尺	1/25	分割	5 / 5
甲府市上下水道局	管理番号			マイクNo.	