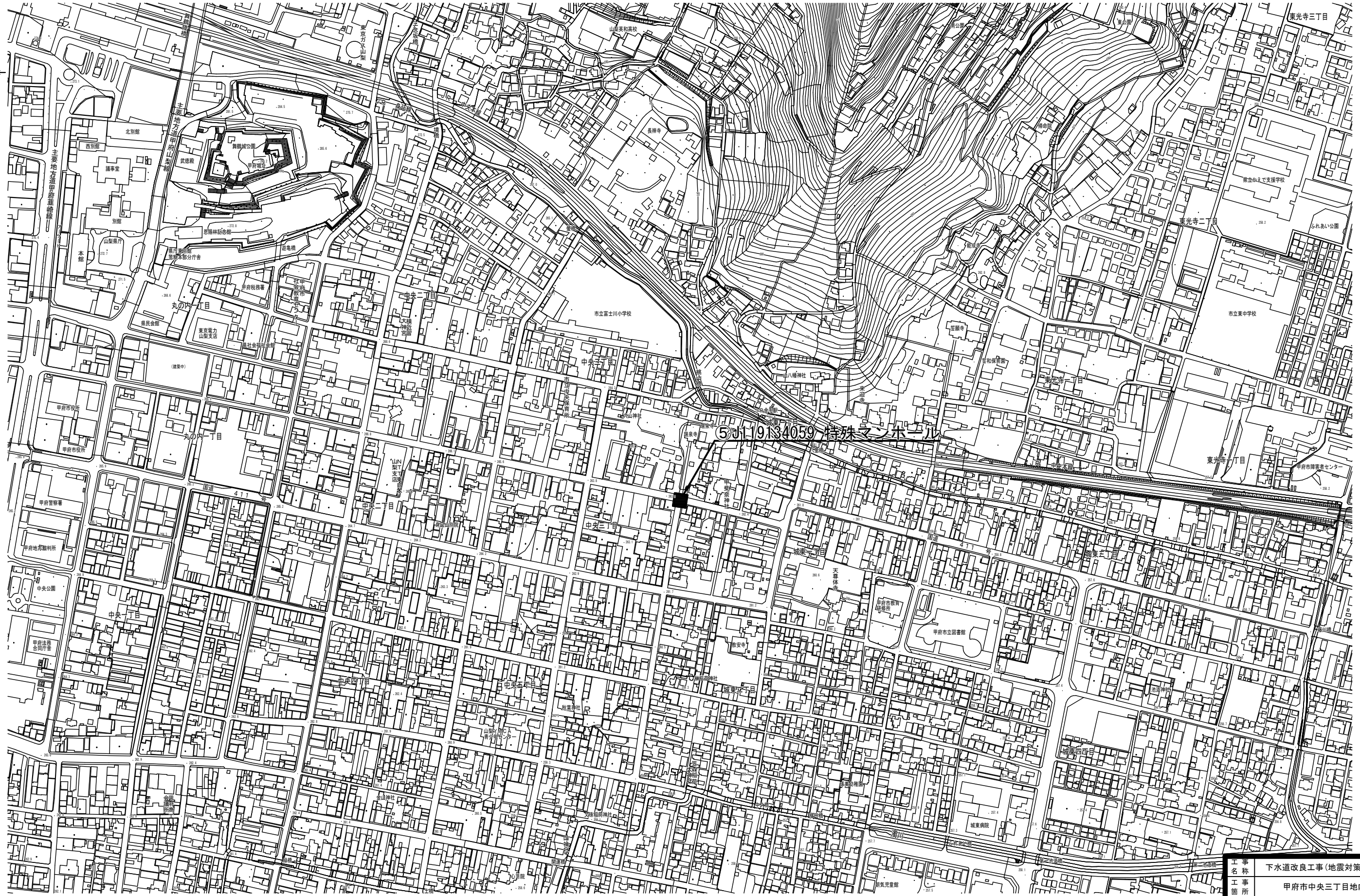


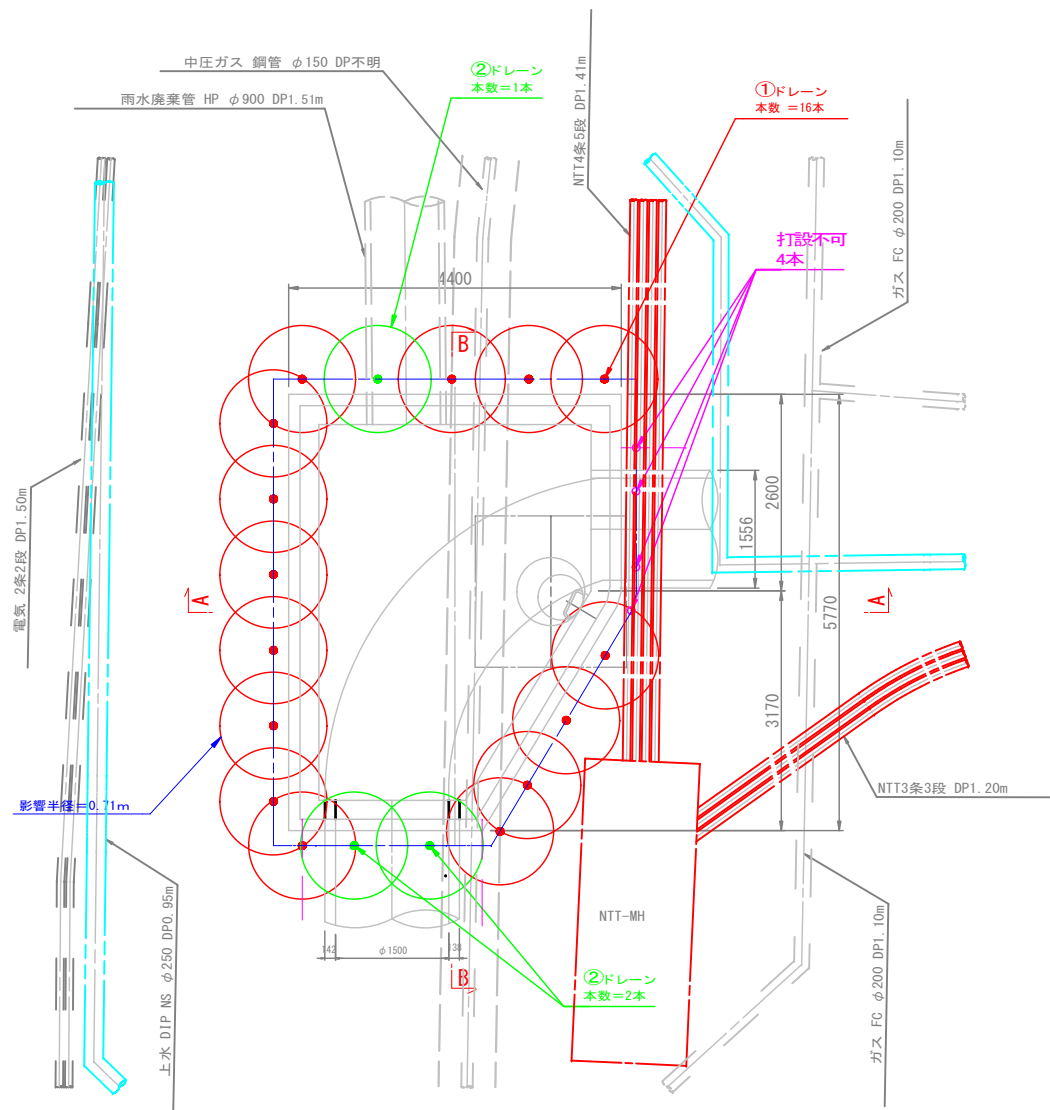
位置図 S=1:2,500



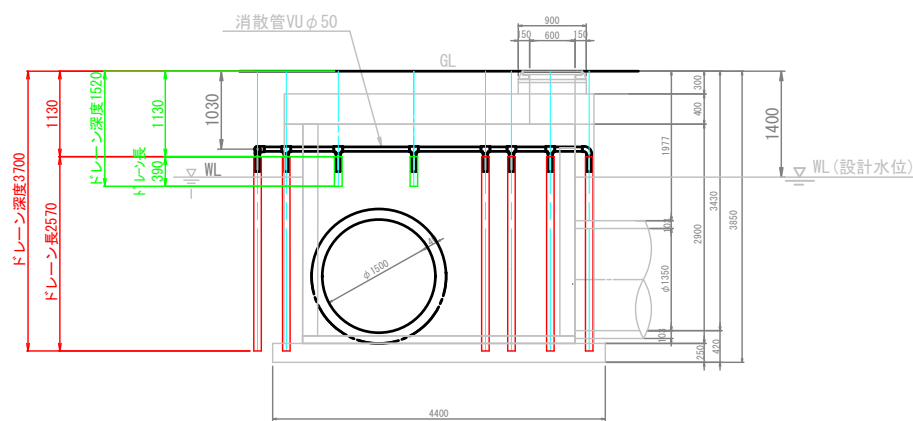
工事名称	下水道改良工事(地震対策R7-7)(余フ)		
工事箇所	甲府市中央三丁目地内ほか		
図面名称	5J119134059 特殊マンホール位置図		
図面枚数	1 / 11	縮尺	S=1:2,500
甲府市上下水道局			

J119134059 特殊マンホール浮上対策工図 S=1:50

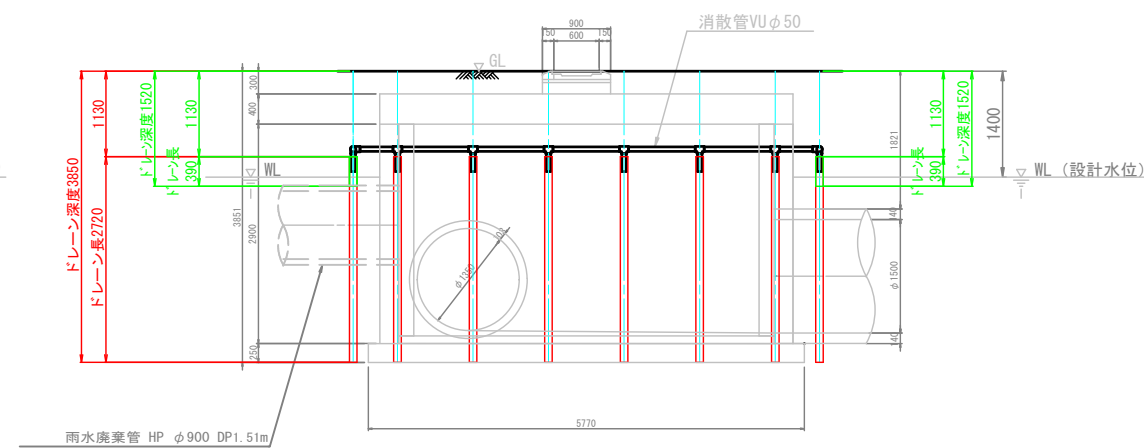
平面図



A-A 断面図



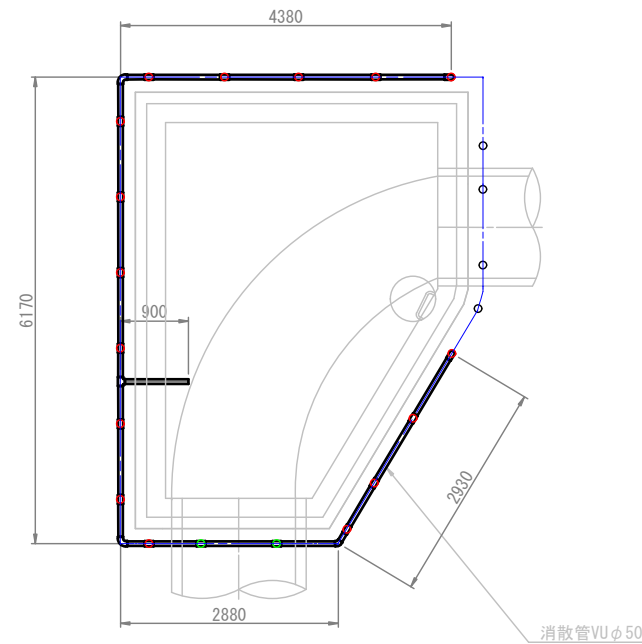
B-B 断面図



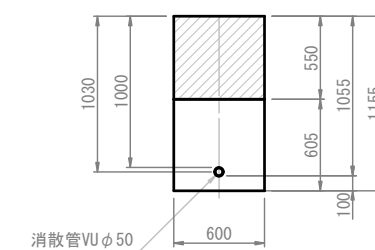
ドレーン土被り 1.13m
 ドレーン影響半径 0.71m
 本数算定用間隔 1.00m
 必要ドレーン本数 22本
 設置本数 18本
 打設不可 4本
 安全率 (Fs) 0.90
 底板影響半径 0.69m
 底板影響範囲 4.622m²

ドレーン深度	本数	ドレーン長さ
○ 打設不可	4本	0.00m
○ ④		
○ ③		
○ ② 1.52m	3本	0.39m
○ ① 3.85m	14本	2.72m

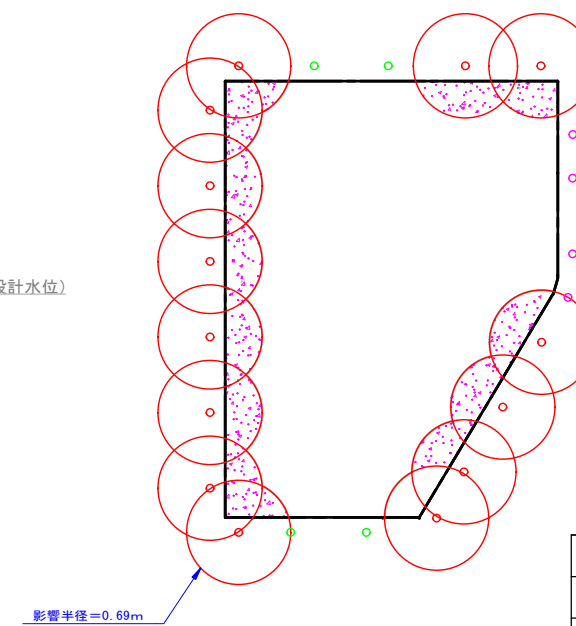
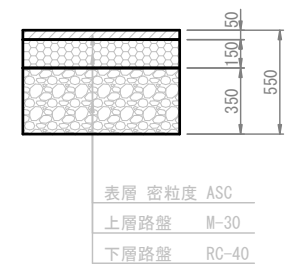
消散管 VUφ50 L = 4.38+6.17+2.88+2.93+0.90+0.20×18 = 20.86m
 D90° エルボφ50 N = 4 個
 D45° エルボφ50 N = 1 個
 D90° Y φ50 N = 17 個
 コンクリート 削孔φ80mm L=0.25m



消散管 掘削断面図 S=1:25



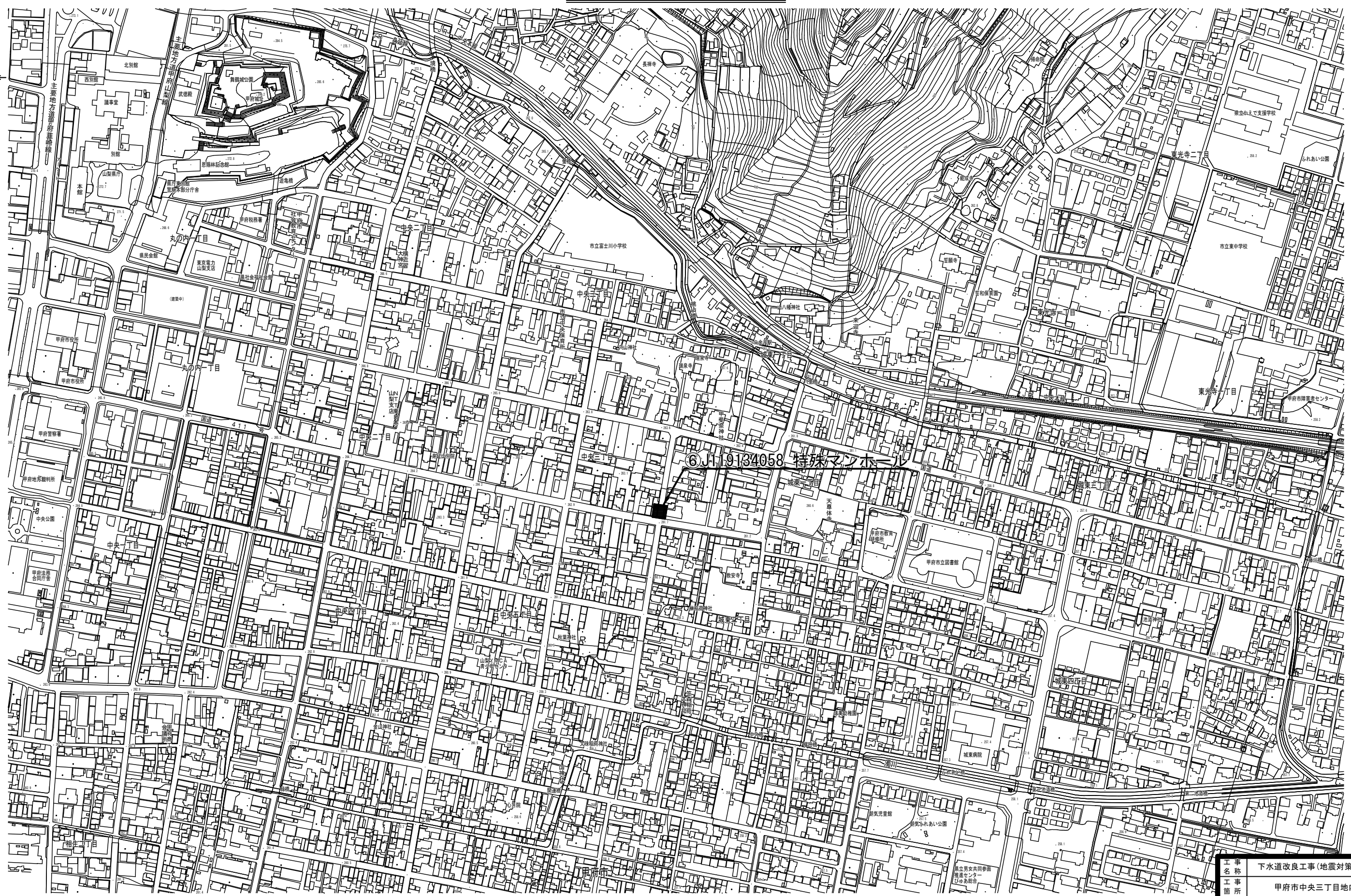
舗装構成 S=1:20 [A型構造]



底板影響範囲=4.622m²

工事名称	下水道改良工事(地震対策R7-7)(余フ)		
工事箇所	甲府市中央三丁目地内ほか		
図面名称	J119134059 特殊マンホール浮上対策工図		
図面枚数	2 / 11	縮尺	S=1:50
甲府市上下水道局			

位置図 S=1:2,500

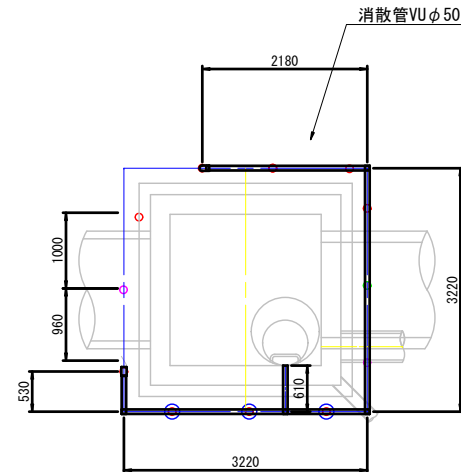
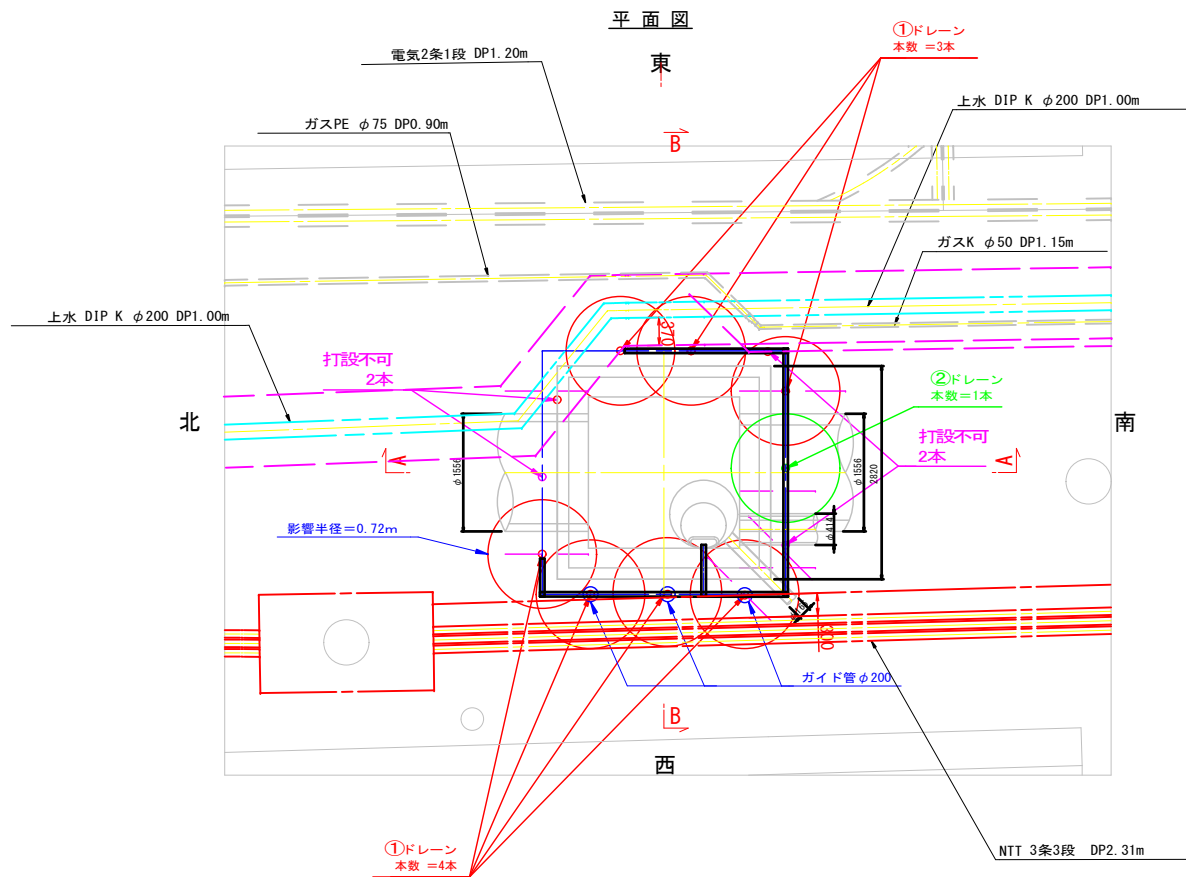


工事名称	下水道改良工事(地震対策R7-7)(余フ)		
工事箇所	甲府市中央三丁目地内ほか		
図面名称	⑥J119134058 特殊マンホール位置図		
図面枚数	3 / 11	縮尺	S=1:2,500
甲府市上下水道局			

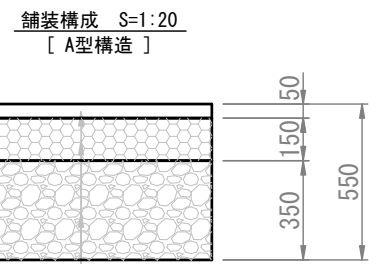
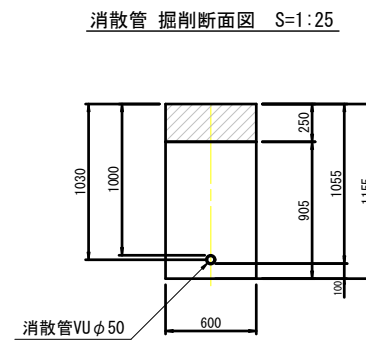
J119134058 特殊マンホール浮上対策工図 S=1:50

ドレーン土被り 1.13m
 ドレーン影響半径 0.72m
 本数算定用間隔 1.02m
 必要ドレーン本数 12本
 設置本数 8本
 打設不可 4本
 安全率 (R) 1.06
 底板影響半径 0.70m
 底板影響範囲 2.76m²

ドレーン深度	本数	ドレーン長さ
○ 打設不可	4本	0.00m
○ ④		
○ ③		
○ ② 1.62m	1本	0.49m
○ ① 3.57m	7本	2.44m

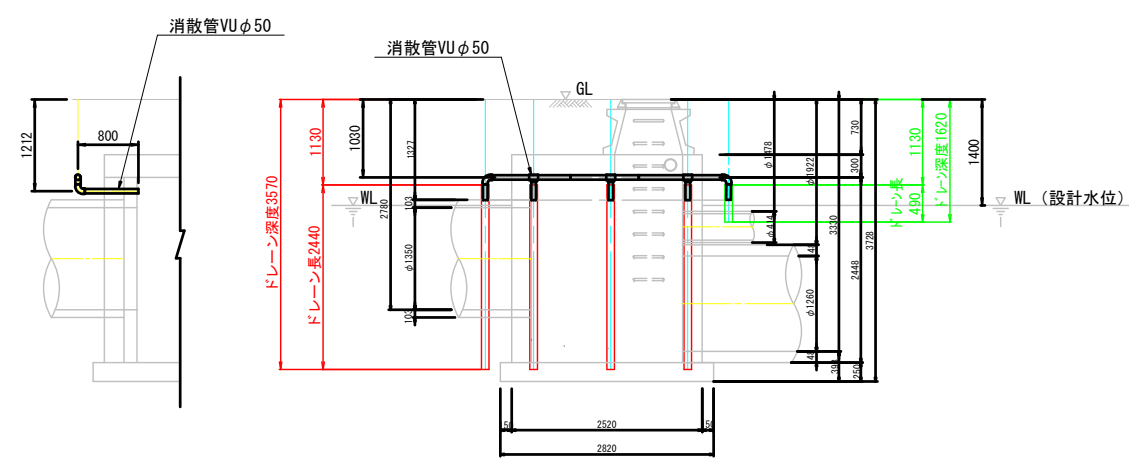


消散管 VUφ50 L=2.18+3.22+3.22+0.53+0.20×8+0.61 = 11.36m
 DX90° エルボ φ50 N = 5 個
 DX90° Y φ50 N = 7 個
 コンクリート 削孔 φ80mm L=0.26m

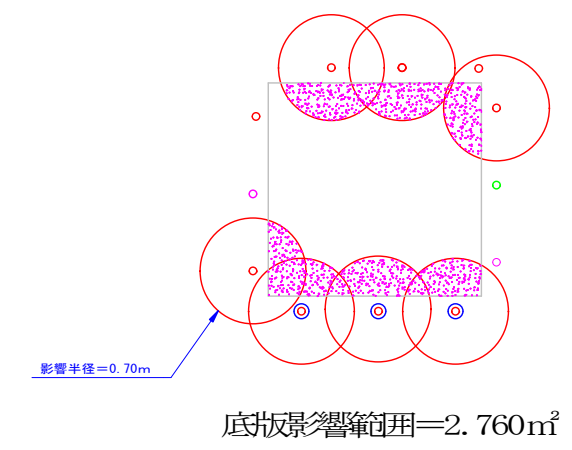
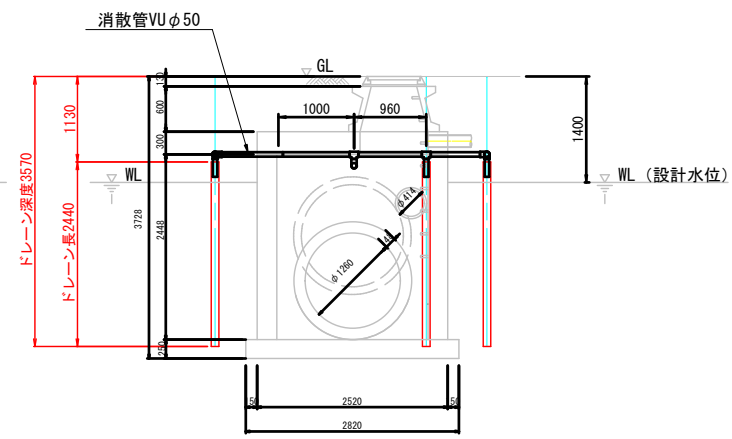


表層 密粒度 ASC
 上層路盤 M-30
 下層路盤 RC-40

A-A 断面図

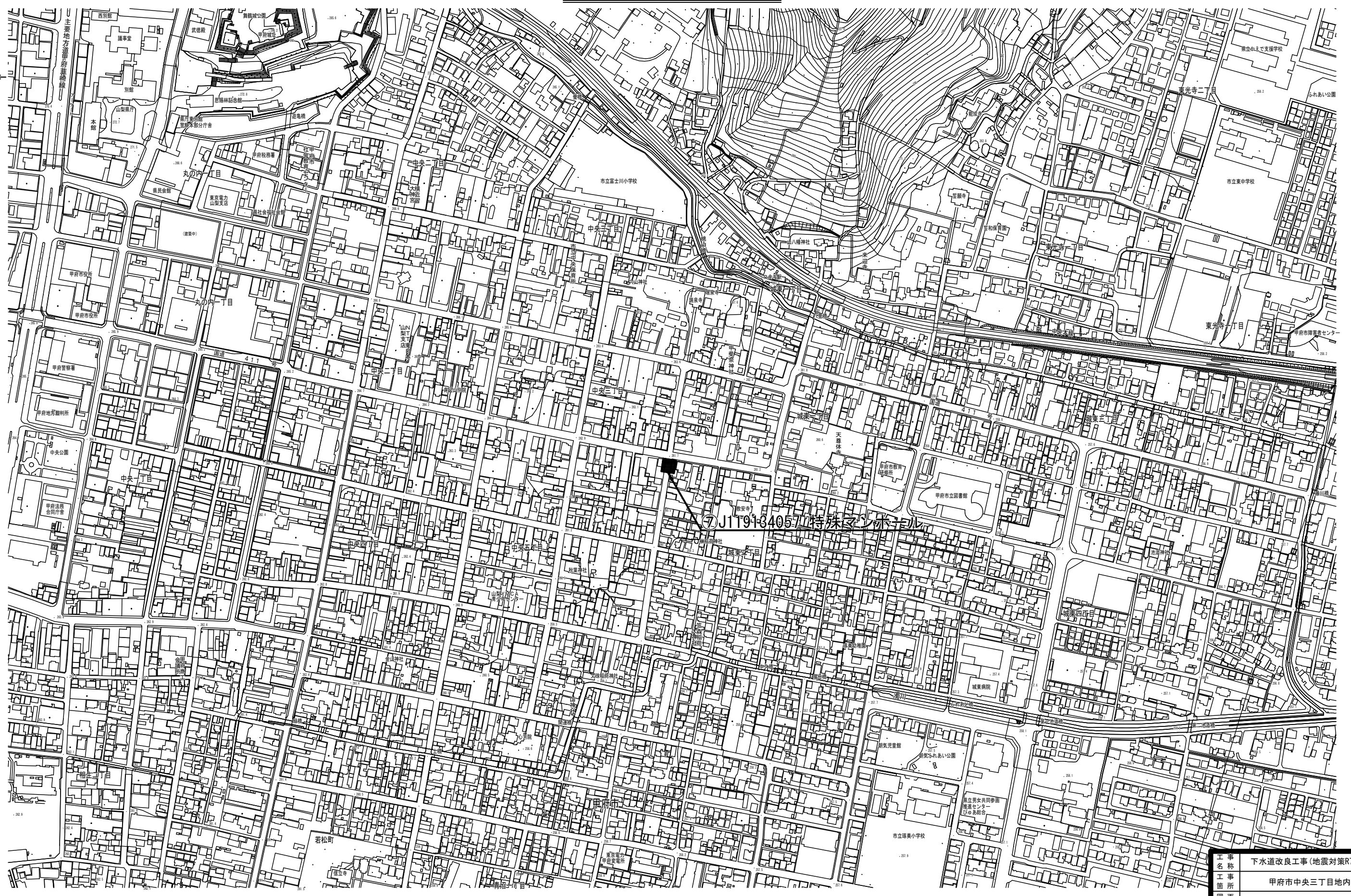


B-B 断面図



工事名	下水道改築工事(地震対策R7-7)(余フ)		
工事所	甲府市中央三丁目地内ほか		
図面名	J119134058 特殊マンホール浮上対策工図		
図面枚数	4 / 11	縮尺	図示
甲府市上下水道局			

位置図 S=1:2,500



工事名称	下水道改良工事(地震対策R7-7)(余フ)
工事箇所	甲府市中央三丁目地内ほか
図面名称	⑦J119134057 特殊マンホール位置図
図面枚数	5 / 11 縮尺 S=1:2,500

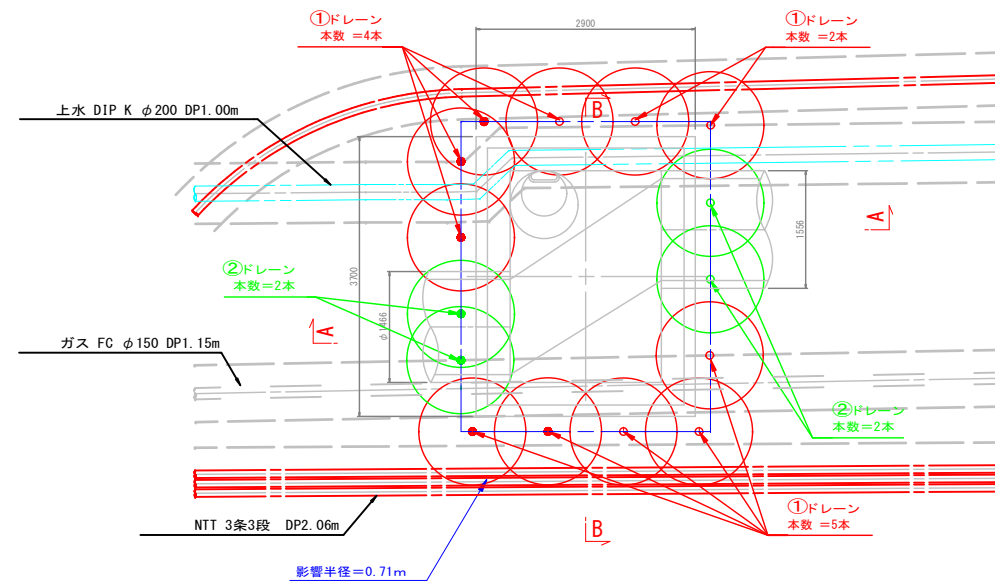
甲府市上下水道局

J119134057 特殊マンホール浮上対策工図 S=1:50

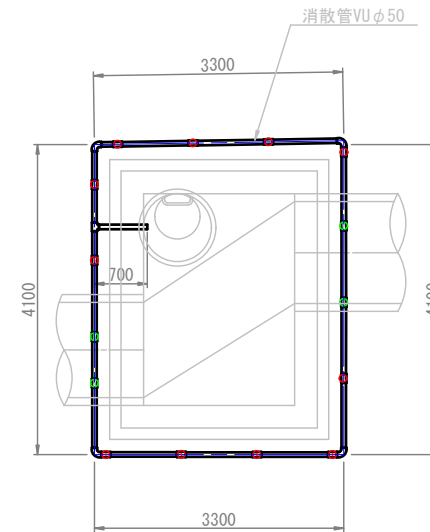
ドレーン土被り 1.13m
 ドレーン影響半径 0.71m
 本数算定用間隔 1.00m
 必要ドレーン本数 14本
 設置本数 14本
 打設可 0本
 安全率(Fs) 1.12
 底版影響半径 0.69m
 底版影響範囲 3.475m²

ドレーン深度	本数	ドレーン長さ
○ 打設不可		0.00m
○ ④		
○ ③		
○ ② 1.81m	4本	0.68m
○ ① 3.97m	11本	2.84m

平面図

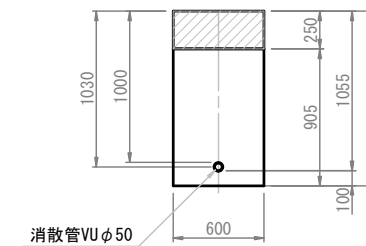


消散管 平面図

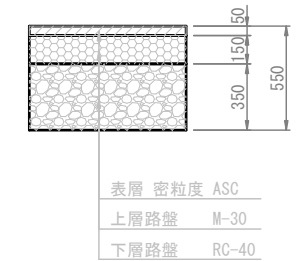


消散管 VUφ50 L=3.30+4.10+3.30+4.10+0.70+0.20×15 = 18.50m
 D90° エルボφ50 N= 4 個
 D90° Y φ50 N= 15 個
 コンクリート 削孔φ80mm L=0.06m

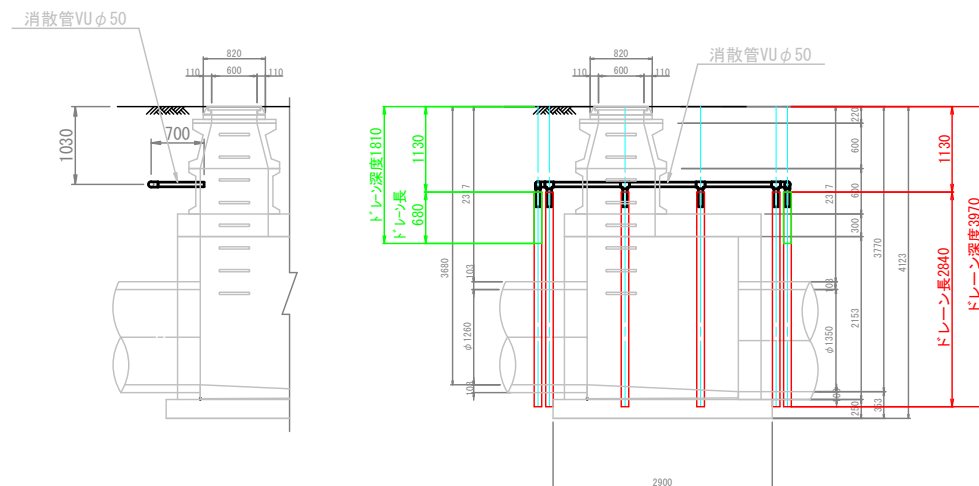
消散管 掘削断面図 S=1:25



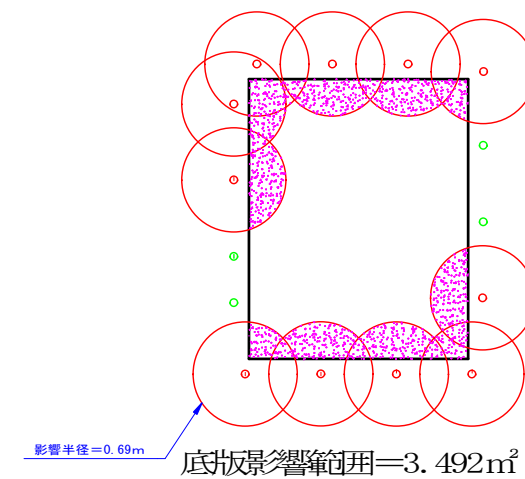
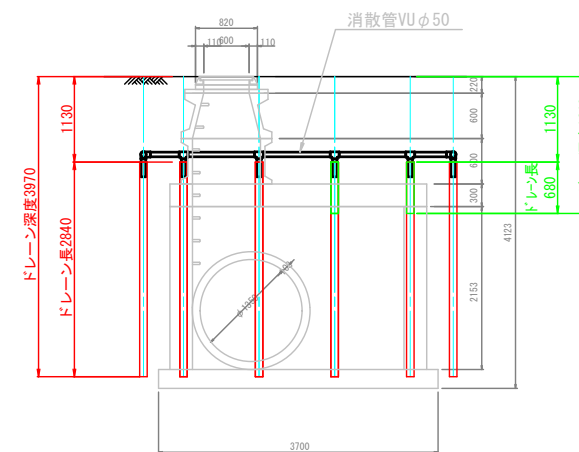
舗装構成 S=1:20 [A型構造]



A-A 断面図



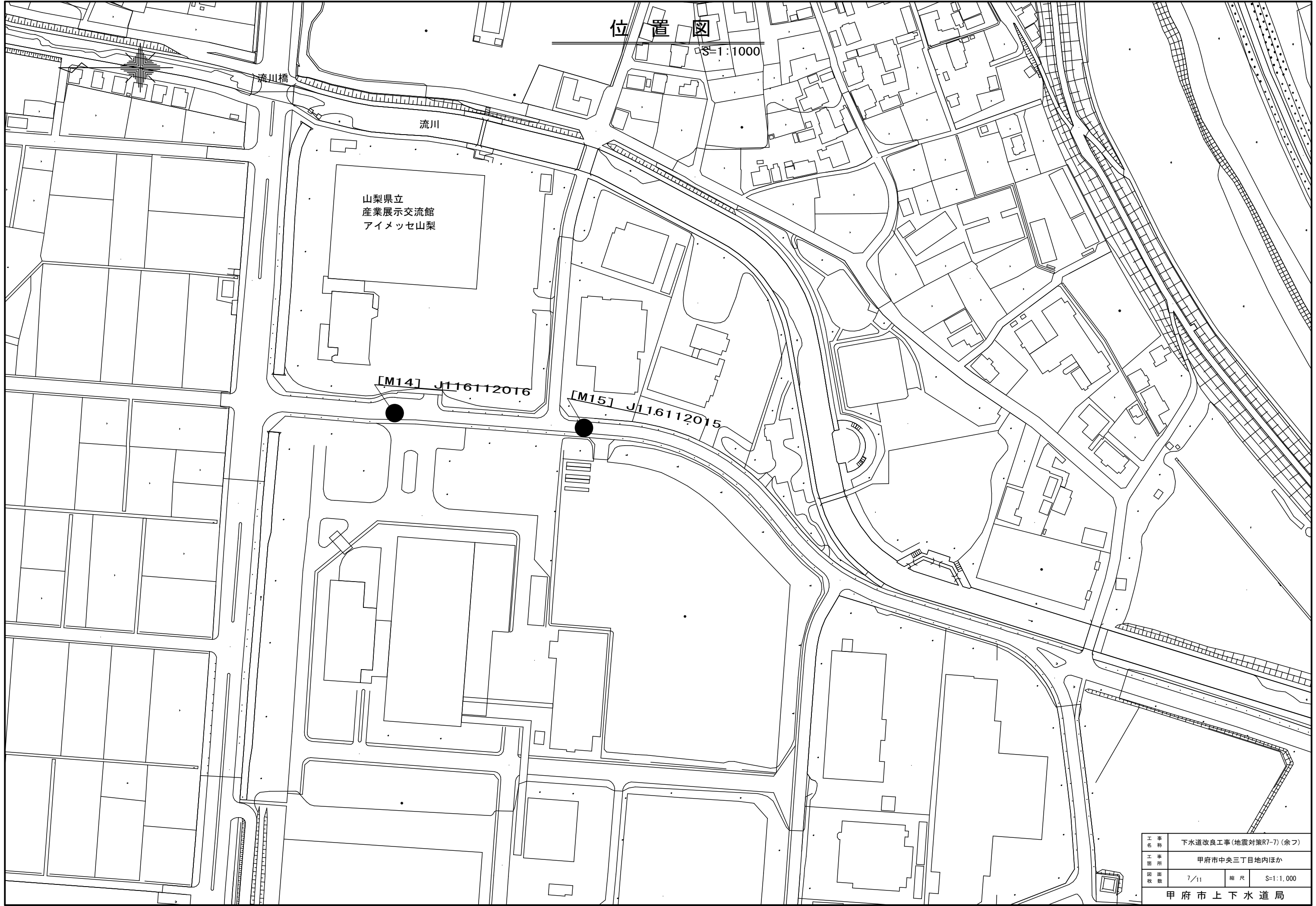
B-B 断面図



工事名	下水道改良工事(地震対策R7-7)(余フ)		
工事箇所	甲府市中央三丁目地内ほか		
図面名	J119134057 特殊マンホール浮上対策工図		
図面枚数	6 / 11	縮尺	1:50
甲府市上下水道局			

位置図

S=1:1000



山梨県立
産業展示交流館
アイメッセ山梨

[M14] J116112016

[M15] J116112015

工事 名称	下水道改良工事(地震対策R7-7)(余フ)		
工事 箇所	甲府市中央三丁目地内ほか		
図面 枚数	7/11	縮尺	S=1:1,000
甲府市上下水道局			

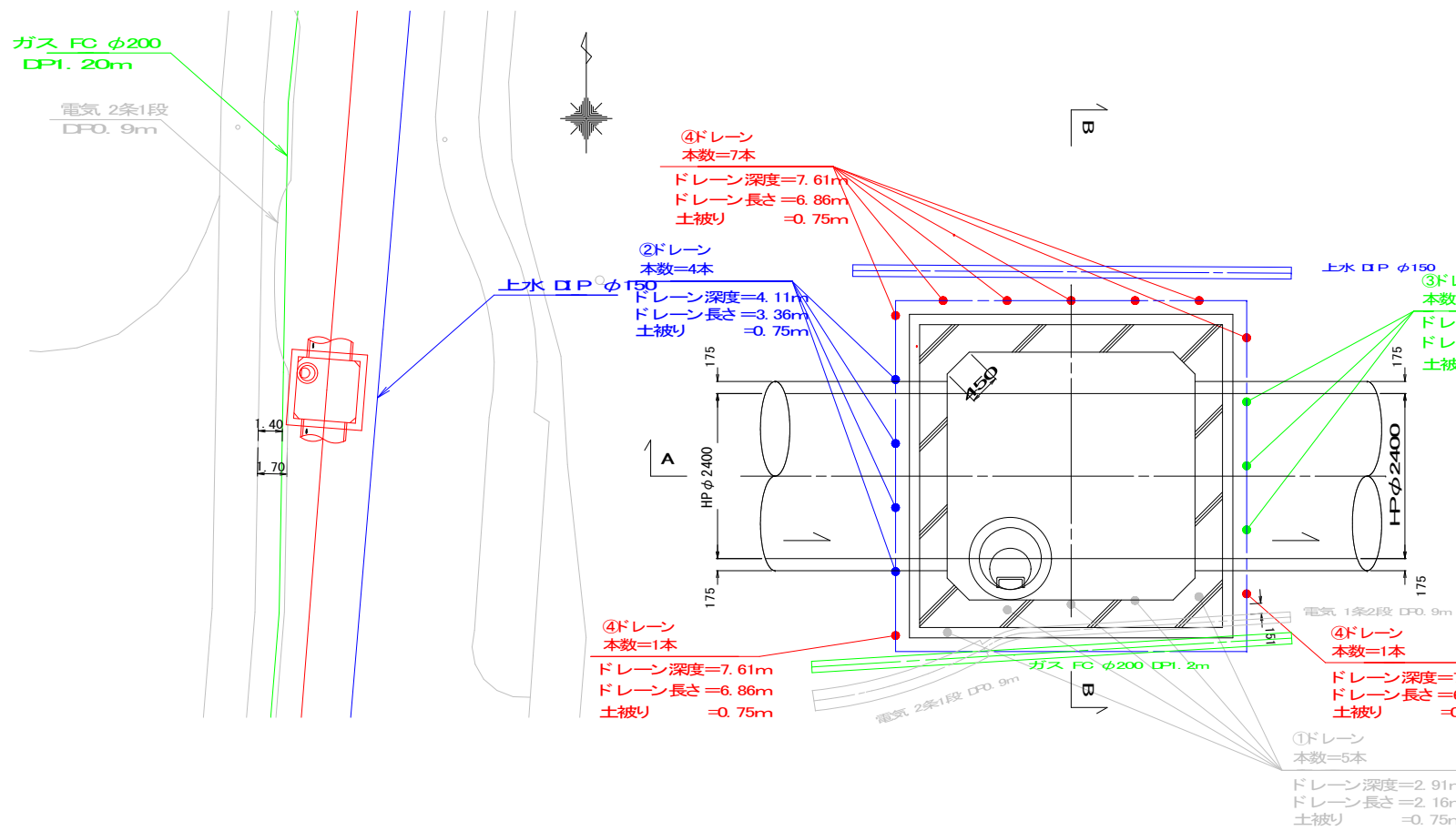
M14 (J116112016) 構造図

人孔浮上抑制対策構造図

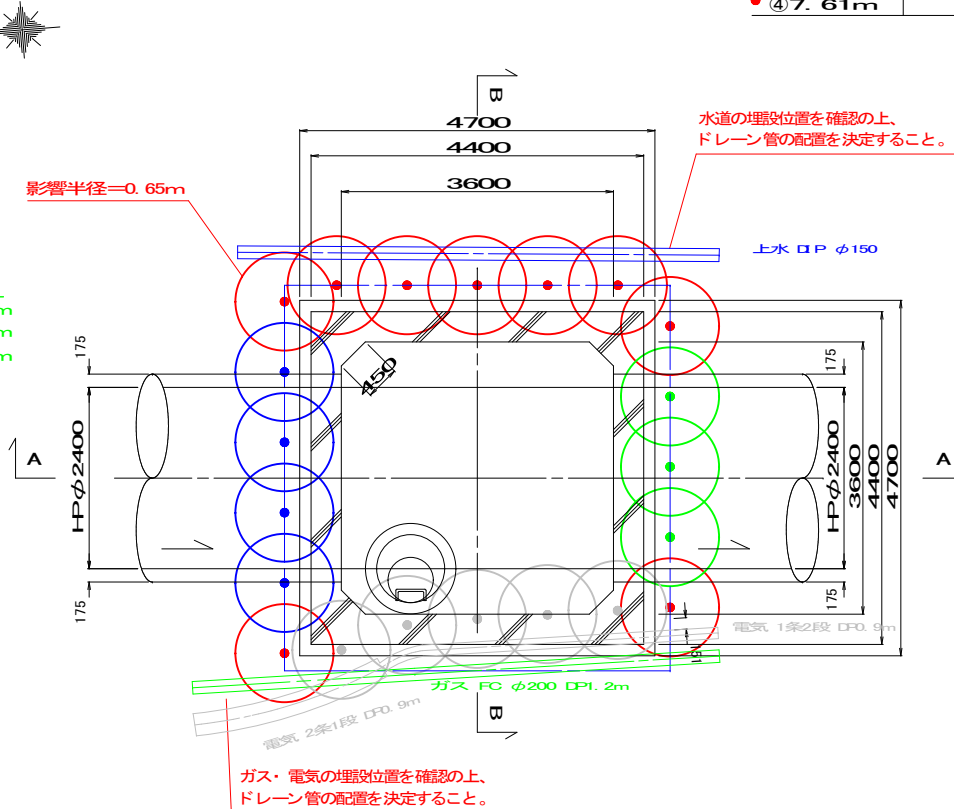
ドレーン深度	本数	ドレーン長さ
○ 打設不可		
① 2.91m	5本	2.16m
② 4.11m	4本	3.36m
③ 4.16m	3本	3.41m
④ 7.61m	9本	6.86m

ドレーン土被り 0.75m
 ドレーン影響半径 0.65m
 本数算定用間隔 10.92m
 必要ドレーン本数 21本
 設置本数 21本
 打設不可 0本
 安全率(Fs) 1.07

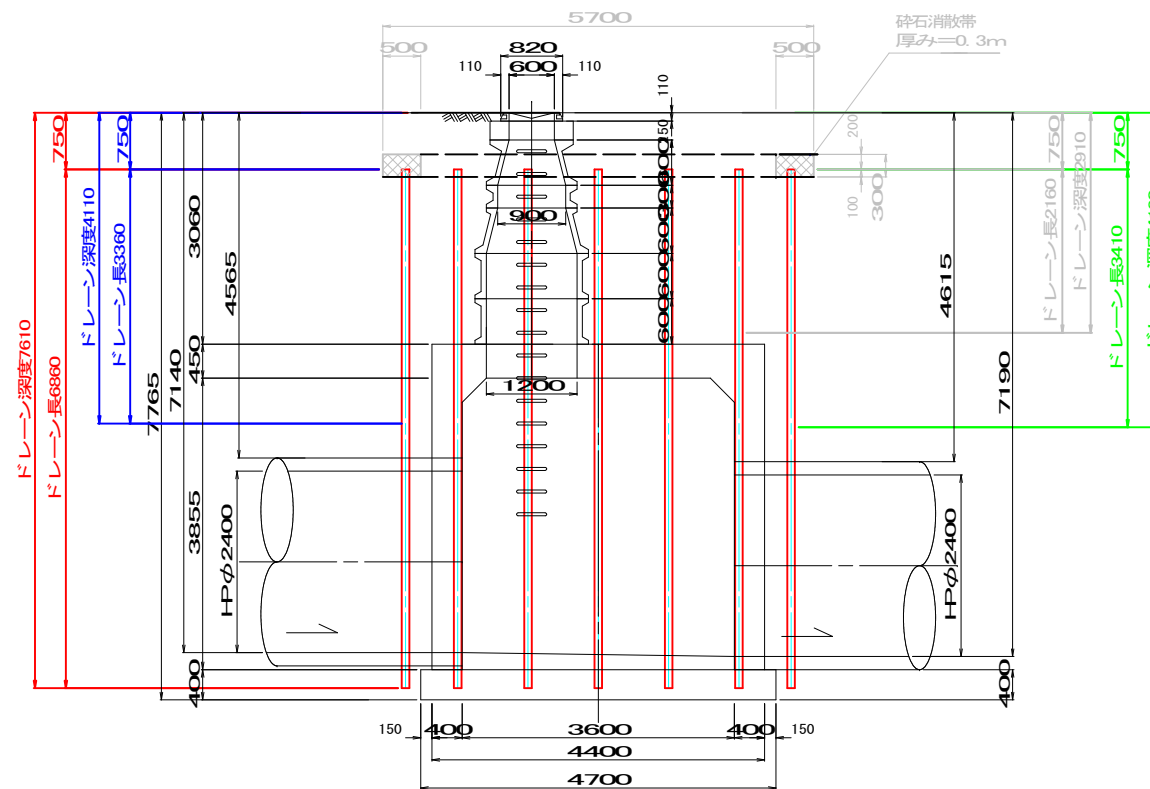
平面図 S=1:200



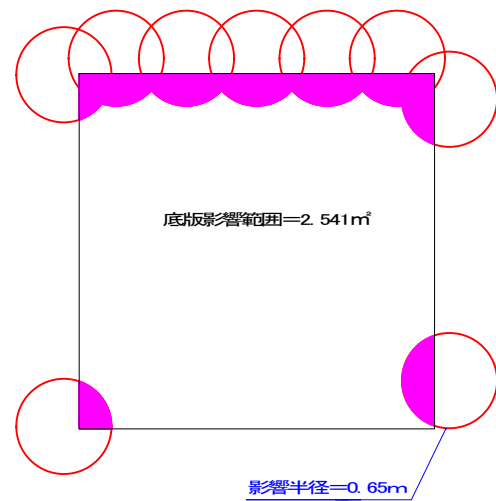
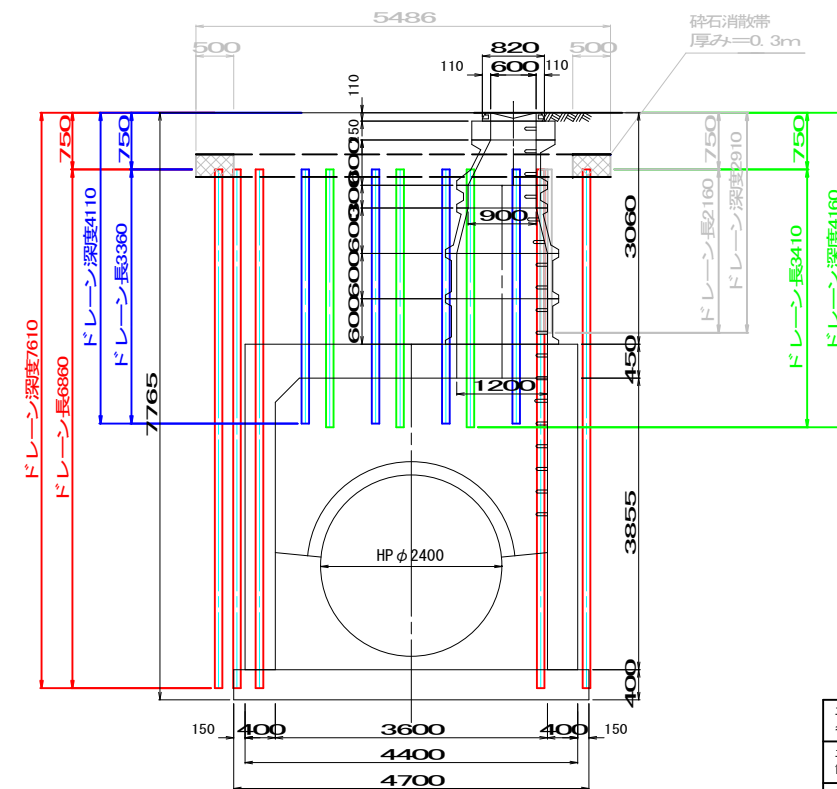
詳細平面図 S=1:50



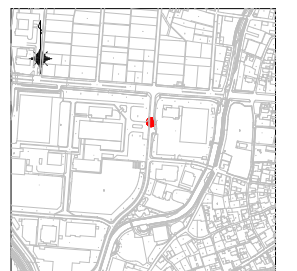
A-A 断面図 S=1:50



B-B 断面図 S=1:50



位置図 1:10000



工事名称	下水道改良工事(地震対策R7-7)(余フ)		
工事所	甲府市中央三丁目地内ほか		
図面枚数	8 / 11	縮尺	図示
甲府市上下水道局			

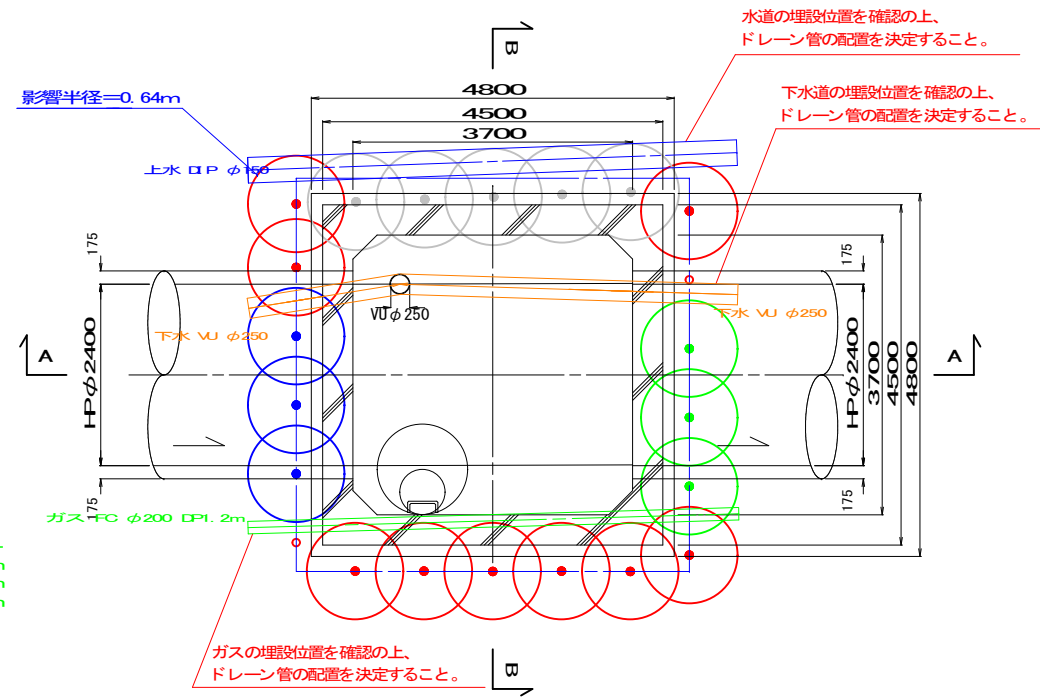
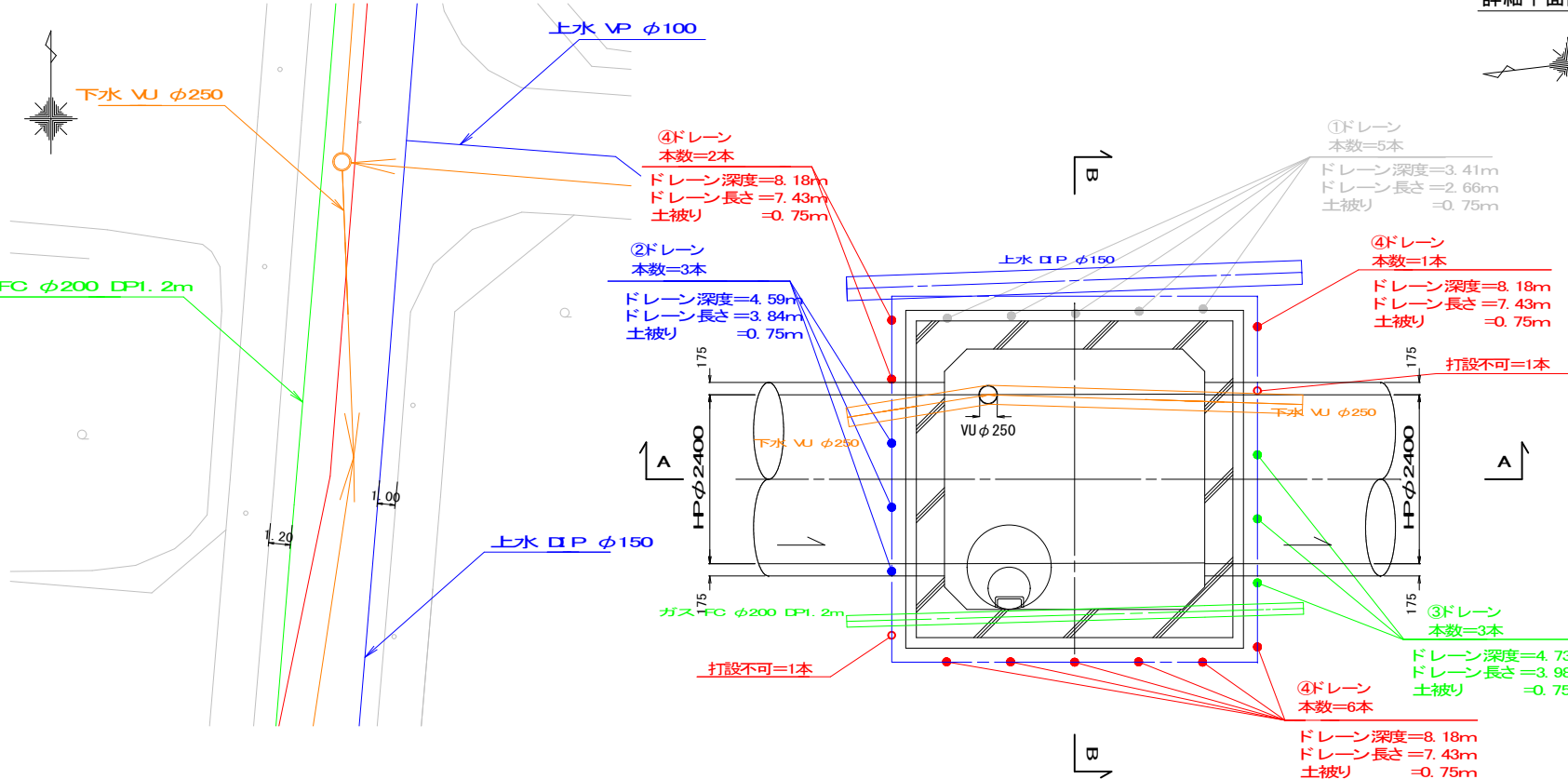
M15 (J116112015) 構造図

人孔浮上抑制対策構造図

ドレーン深度	本数	ドレーン長さ
○ 打設不可	2本	0.00m
① 3.41m	5本	2.66m
② 4.59m	3本	3.84m
③ 4.73m	3本	3.98m
④ 8.18m	9本	7.43m

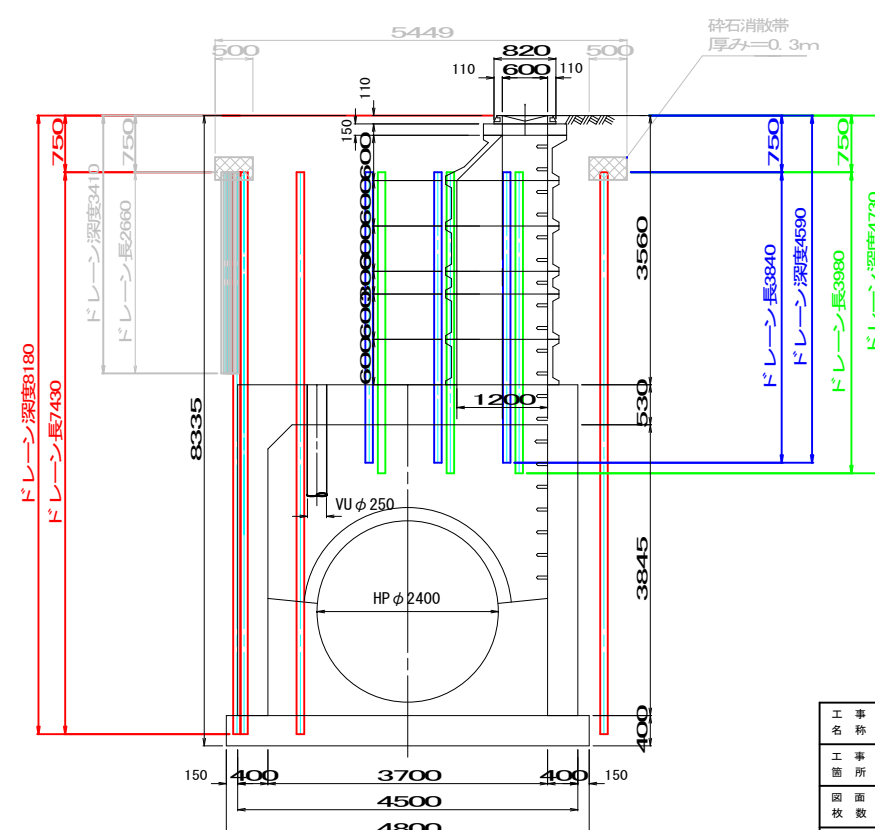
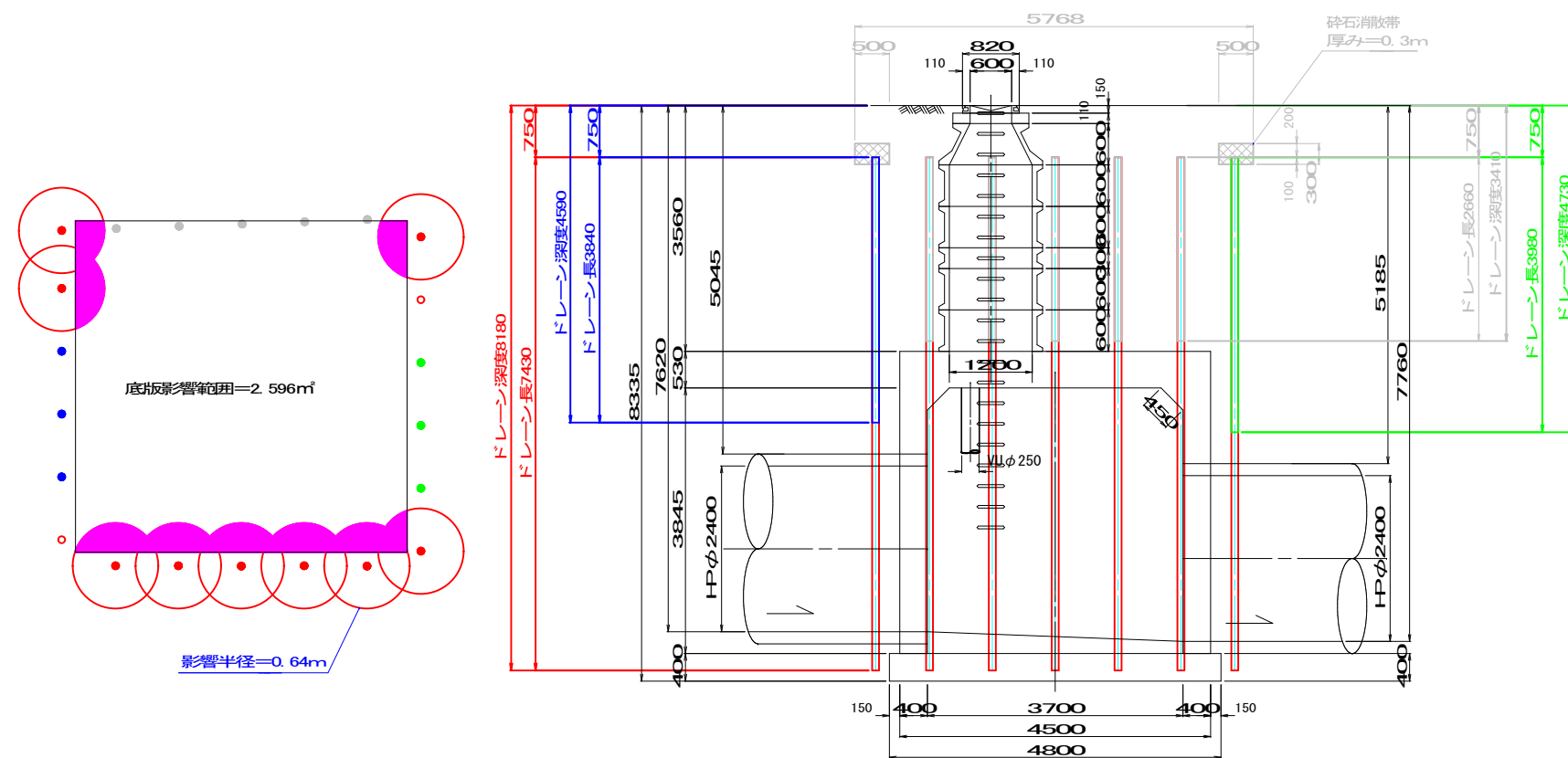
平面図 S=1:200

詳細平面図 S=1:50

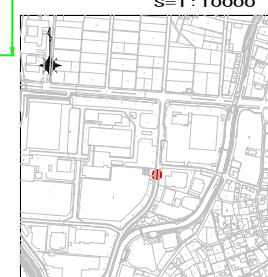


A-A 断面図 S=1:50

B-B 断面図 S=1:50



位置図



工事名	下水道改良工事(地震対策R7-7)(余フ)		
工事箇所	甲府市中央三丁目地内ほか		
図面枚数	10/11	縮尺	図示
甲府市上下水道局			

