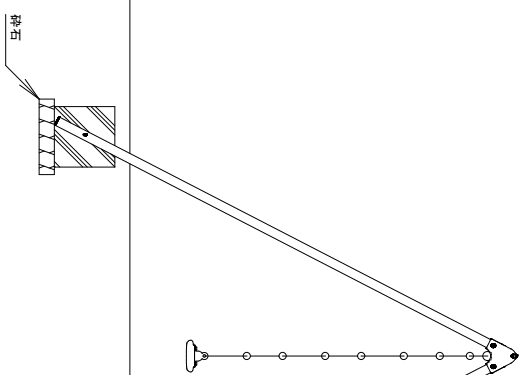


吊座詳細図 S=1/6

安全領域 S=1/200



製品仕様
 支柱 (SOA) は、溶融亜鉛メッキ処理後、合成樹脂塗料塗装とする。基礎部品は除く。
 その他の鋼材は、電気亜鉛メッキ処理後、合成樹脂塗料塗装とする。
 ボルト・ナット及び吊り部材は、電気亜鉛メッキ処理とする。
 利用対象年齢は、12才とする。
 ISO9001・ISO14001の認証取得企業で品質管理された製品とし、(一社) 日本公園施設業協会の賠償責任保険付とする。本製品は、遊具の安全に関する規格JPFAS-SP-S:2024に準拠した製品とする。