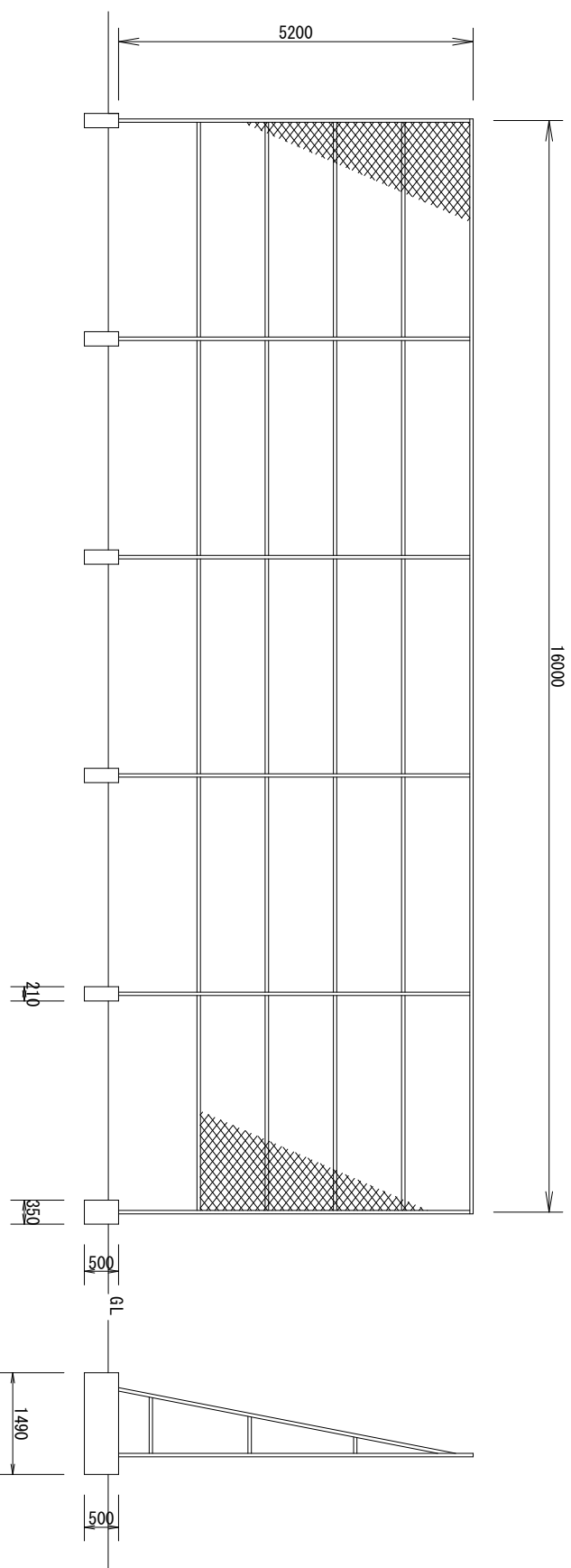
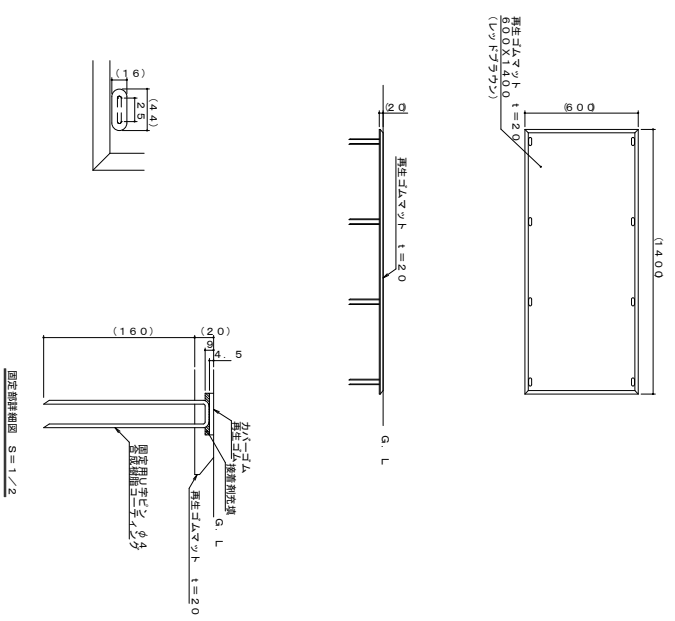


ラバーマット

S=1:40

高尺フェンス撤去

S=1:100



設計		縮尺		工事名称		図面名称	
		1/40	1/100	甲運小学校校庭整備工事 (余フ)		詳細図	
設計年月日		縮尺		工事名称		図面名称	
		1/40	1/100	甲運小学校校庭整備工事 (余フ)		詳細図	

教育部 教育総室 教育施設課