

数量総括表

工種	種別	細別	規格	単位	計上数量	設計数量	備考
土工	作業土工	床掘		m3	32.28	30	
		埋戻し	発生土	m3	8.15	8	
		盛土	発生土	m3	24.13	20	
		盛土	発生土	m3	5.95	6	
擁壁工	場所打擁壁工	重力式擁壁	H=0.8	m	128.70	129	
		止水板	ゴム系止水版	m	128.70	129	
ボックスカルバート工	構造物撤去工	構造物切断	15cm以下	m	12.20	12	
		構造物取壊し	鉄筋コンクリート	m3	3.79	4	
		構造物取壊し	無筋コンクリート	m3	2.02	2	
		運搬・処分	Co殻	式	1.00	1	
	作業土工	掘削		m3	14.08	10	
		埋戻し		m3	11.88	10	
	基礎工	基面整正		m2	14.16	10	
		基礎碎石		m3	3.54	4	
		基礎鉄筋	D13	t	0.095	0.10	
		基礎鉄筋	D16	t	0.183	0.18	
ボックスカルバート工	ボックスカルバート設置	2900×1600	m	3.00	3		
	ボックスカルバート設置	2900×1600	m	1.00	1		
直壁打設工	直壁打設	小型構造物		m	7.40	7	
		鉄筋	D13	t	0.007	0.01	
		鉄筋	D16	t	0.026	0.03	
		型枠	小型構造物	m2	5.74	6	
L型水路壁工	L型水路壁工	L型水路壁設置	1600×730	m	2.00	2	
		現場打コンクリート打設	小型構造物	m3	0.24	0.2	
		現場打コンクリート型枠	小型構造物	m2	0.17	0.2	
		鉄筋	D13	t	0.013	0.01	
		基面整正		m2	3.36	3	

数量総括表

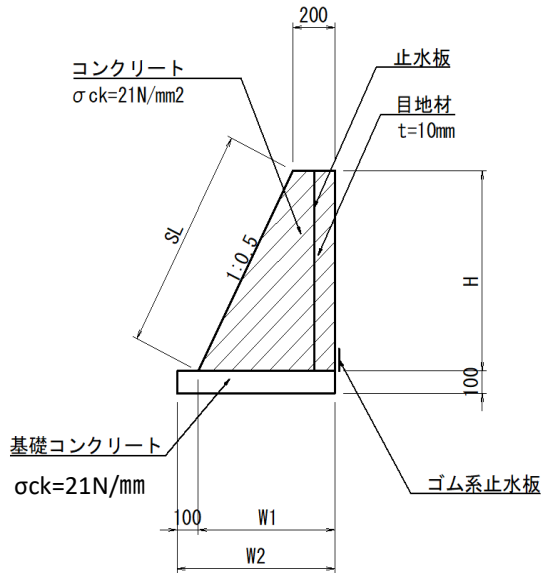
工種	種別	細別	規格	単位	計上数量	設計数量	備考
現場打水路工	現場打水路工	現場打水路		m3	0.86	0.9	
		型枠	鉄筋構造物	m2	3.20	3	
		鉄筋	D13	t	0.033	0.03	
		鉄筋	D16	t	0.069	0.07	
		敷モルタル		m3	0.06	0.1	
		基礎コンクリート		m3	0.34	0.3	
		基礎コンクリート型枠	均しコンクリート	m2	0.34	0.3	
		基礎砕石	RC-40 t=0.15	m3	0.504	1	
		基面整正		m2	3.36	3	
コンクリート舗装撤去・復旧工	構造物撤去工	舗装版切断	15cm以下	m	5.30	5	
		舗装版取壊し		m2	1.80	2	
		構造物取壊し	無筋構造物	m3	0.30	0.3	
		運搬・処分	Co殻	式	1.00	1	
	復旧工	コンクリート舗装	t=50	m2	1.80	2	
		不陸整正	補足材あり	m2	1.80	2	
付帯工	小型人孔蓋調整工	小型人孔蓋調整		箇所	1.00	1	
	直壁打設工	直壁打設		m	3.50	4	
		鉄筋	D13	t	0.015	0.02	
		鉄筋	D16	t	0.036	0.04	
		転落防止柵工	転落防止柵撤去		m	6.00	6
仮設工	仮締切工	大型土のう		袋	9.00	9	
	矢板工	矢板工	h=4.0m	枚	32.00	32	
	水替工	ポンプ排水	水中ポンプ口径150mm	式	1.00	1	
	交通誘導員	交通誘導員	交通誘導員A	式	1.00	1	

土 工 計 算 書

測 点	距 離	左岸床掘			左岸埋戻(1.0m未満)			右岸床掘			右岸埋戻(1.0m未満)			盛土	
		面積	平均断面	土量	面積	平均断面	土量		平均断面	土量	面積	平均断面	土量	断面	土量
B. P	0.0														
B. P + 6.90	6.9	0.206			0.048			0.203			0.047			0.462	
No. 1	13.1	0.206	0.206	2.699	0.048	0.048	0.629	0.202	0.203	2.659	0.046	0.047	0.616	0.462	6.052
No. 2	20.0	0.222	0.214	4.280	0.053	0.051	1.020	0.222	0.212	4.240	0.052	0.049	0.980	0.462	9.240
No. 2 + 11.0	11.0	0.236	0.229	2.519	0.059	0.056	0.616	0.228	0.225	2.475	0.056	0.054	0.594	0.462	5.082
No. 2 + 19.0	8.0	0.234	0.235	1.880	0.050	0.055	0.440	0.234	0.231	1.848	0.058	0.057	0.456	0.462	3.696
No. 3	1.0	0.234	0.234	0.234	0.058	0.054	0.054	0.234	0.234	0.234	0.058	0.058	0.058	0.462	0.462
No. 3 + 12.00	12.0							0.243	0.239	2.868	0.061	0.060	0.720	0.462	5.544
No. 4	8.0	0.250	0.242	4.840	0.064	0.061	1.220								
E. P	4.5	0.420	0.335	1.508	0.270	0.167	0.752								
合計	84.50	17.96			4.73			14.32			3.42			30.08	

擁壁工

種別	場所打擁壁工 重力式擁壁	10 m当
----	--------------	-------

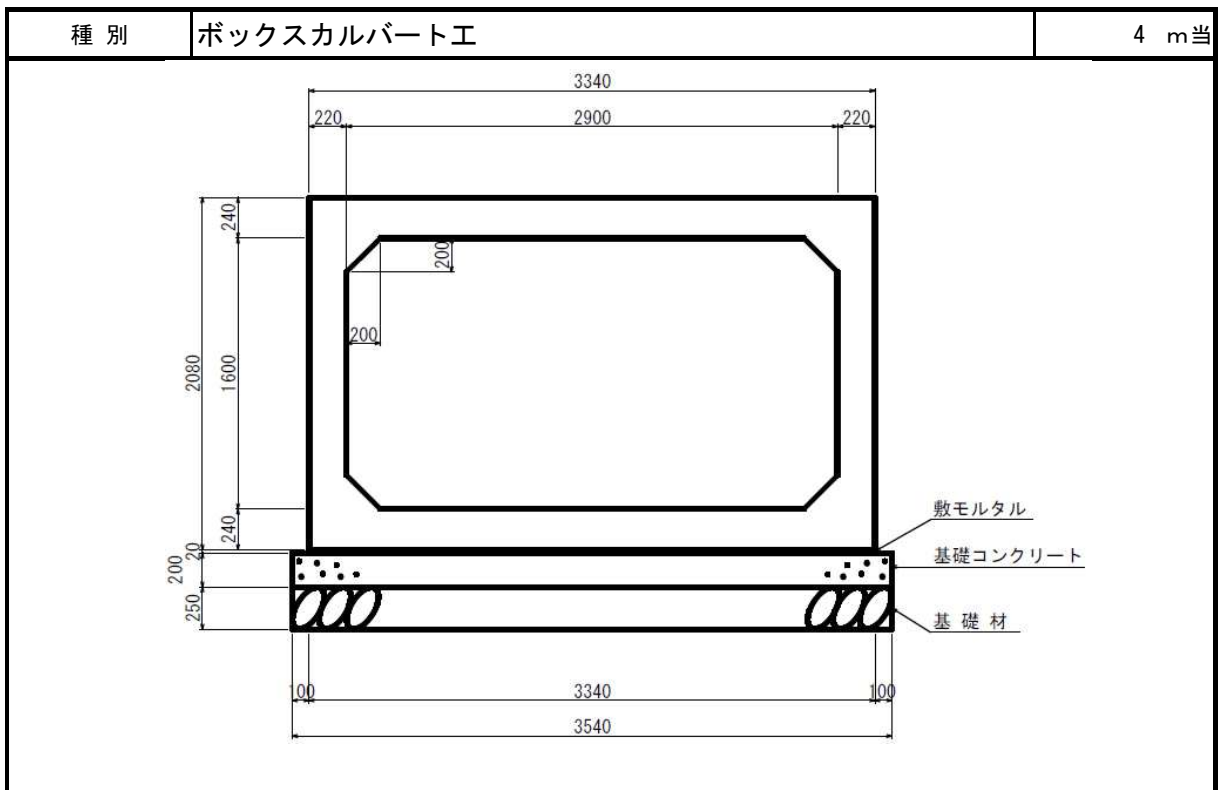


寸法				
タイプ	H	SL	W1	W2
H=0.8	0.8	0.89	0.6	0.7

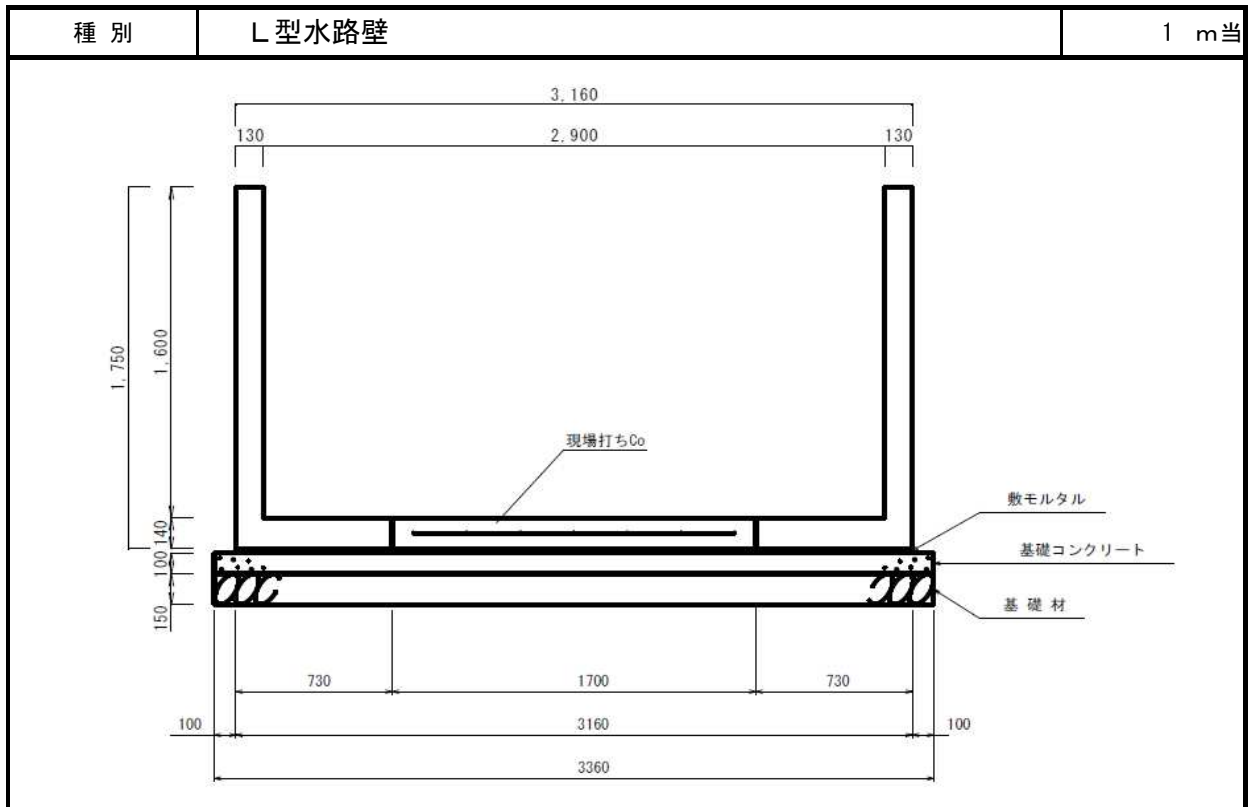
細別	規格	算定式	数量
H=0.8			
コンクリート	σck=21N/mm2	$V = (0.20 + 0.60) \times 0.80 / 2 \times 10.00$	= 3.20 m3
コンクリート型枠		$A = (0.20 + 0.60) \times 0.80 / 2 + (0.80 + 0.89) \times 10.00$	= 17.22 m2
基礎コンクリート	σck=21N/mm2	$V = 0.70 \times 0.10 \times 10.00$	= 0.70 m3
基礎コンクリート型枠	均しコンクリート	$A = (0.7 \times 0.1 + 10.0 \times 0.1) \times 2$	= 2.14 m2
目地材		$A = (0.2 + 0.6) \times 0.8 / 2$	= 0.32 m2
止水板	B=200	L= 0.80	= 0.80 m
基面整正		A= 0.70 × 10.00	= 7.00 m2

ボックスカルバート工 集計表

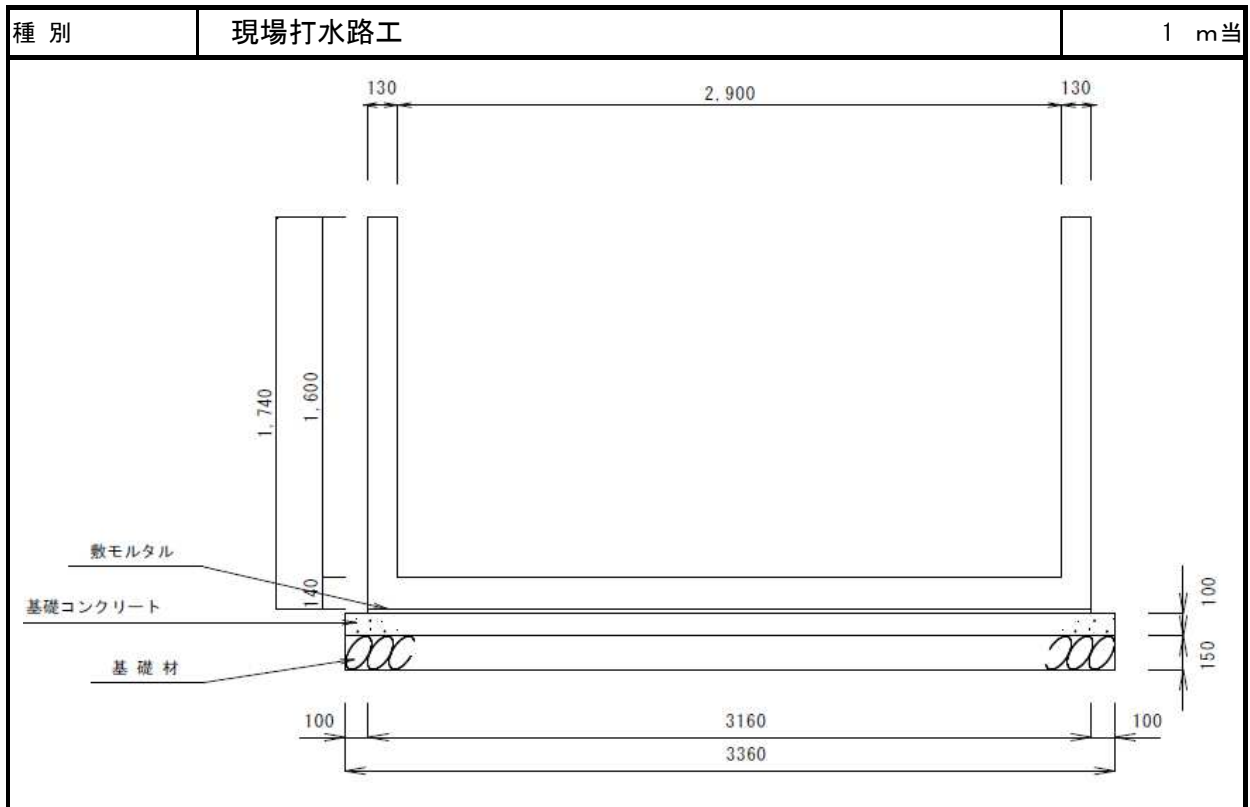
種別	細別	規格	単位	数量	備考
構造物撤去工	構造物切断	15cm以下	m	12.20	
	構造物取壊し	鉄筋コンクリート	m3	3.79	
	構造物取壊し	無筋コンクリート	m3	2.02	
	運搬・処分	Co殻	式	1.00	
作業土工	掘削		m3	14.08	
	埋戻し		m3	11.88	
基礎工	基面整正		m2	14.16	
	基礎砕石	RC-40 t=0.25	m3	3.54	
	基礎鉄筋	D13	t	0.095	
	基礎鉄筋	D16	t	0.183	
ボックスカルバート工	ボックスカルバート設置	2900×1600	m	3.00	
	ボックスカルバート設置	2900×1600	m	1.00	
直壁打設工	直壁打設	小型構造物	m	7.40	
	鉄筋	D13	t	0.007	
	鉄筋	D16	t	0.026	
	型枠	小型構造物	m2	5.74	



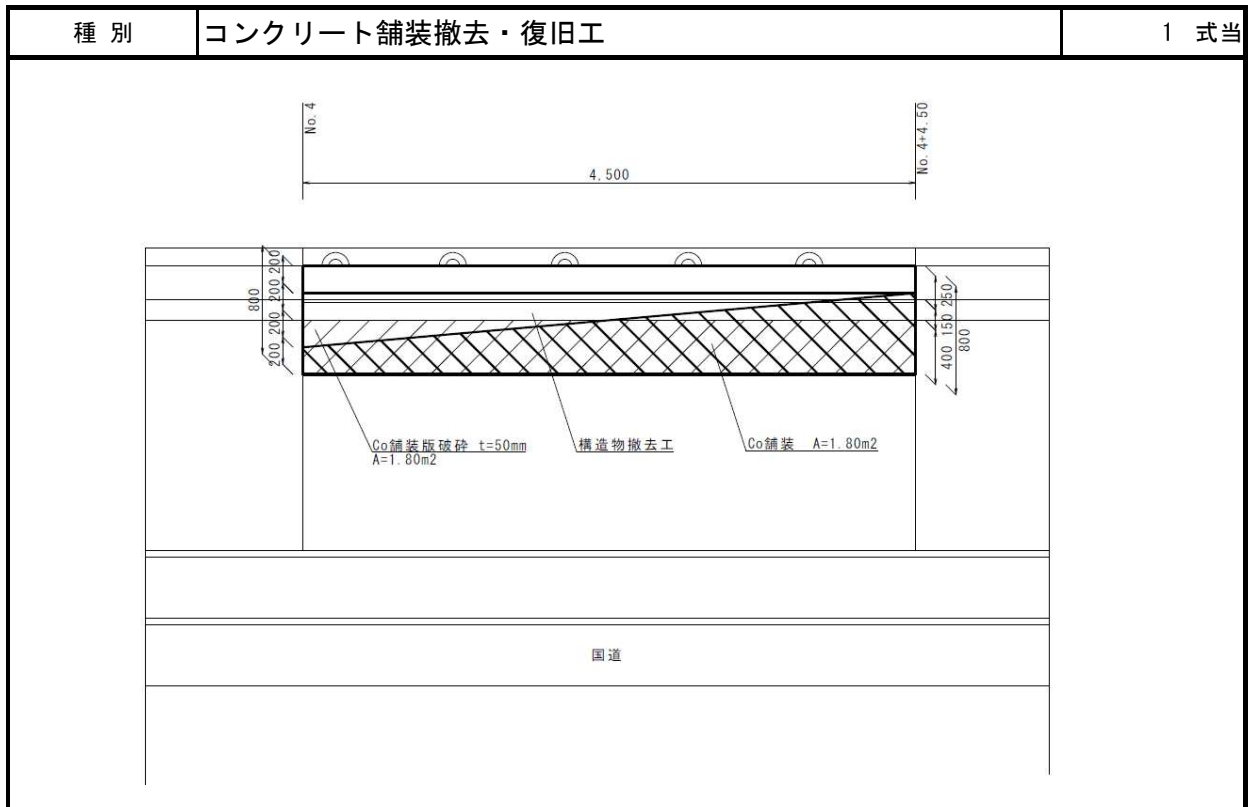
細別	規格	算 定 式	数 量
構造物切断	15cm以下	$L = (1.6 \times 2 + 2.9 \times 1) \times 2$	= 12.20 m
構造物取壊し (鉄筋構造物)	既設L型水路壁	$V = (0.13 \times 1.74 + 2.9 \times 0.14) \times 6$	= 3.79 m ³
構造物取壊し (無筋構造物)	基礎コンクリート	$V = 0.1 \times 3.36 \times 6.0$	= 2.02 m ³
運搬・処分	Co殻		1.00 式
掘削		$V = (1.760 + 1.760) \times 4.0$	= 14.08 m ³
埋戻し		$V = (1.485 + 1.485) \times 4.0$	= 11.88 m ³
基面整正		$A = 3.54 \times 4.0$	= 14.16 m ²
基礎碎石	RC-40 t=0.25	$V = 3.54 \times 0.25 \times 4.0$	= 3.54 m ³
基礎鉄筋	D13	$3.4 \times 14 \times 2 \times 0.000995$	= 0.095 t
基礎鉄筋	D16	$3.9 \times 15 \times 2 \times 0.001560$	= 0.183 t
基礎コンクリート型枠	均しコンクリート	$A = 3.54 \times 0.2$	= 0.710 m ²
敷モルタル	t=0.02	$A = 3.34 \times 4.0$	= 13.360 m ²
ボックスカルバート設置	2900×1600	$L = 1.5 \times 2$	3.00 m
ボックスカルバート設置	2900×1600	$L = 1.0 \times 1$	1.00 m
直壁打設	小型構造物	$L = 3.7 \times 2$	= 7.40 m
鉄筋	D13	$0.268 \times 26 \times 0.00095$	= 0.007 t
鉄筋	D16	$(3.6 \times 4 + 0.1 \times 26) \times 0.00156$	= 0.026 t
型枠	小型構造物	$A = (3.7 \times 0.368 + 0.2 \times 0.368) \times 4$	= 5.74 m ²



細別	規格	算定式	数量
L型水路壁設置	1600×730	$L = 1.0 \times 2$	= 2.00 m
現場打コンクリート打設	小型構造物	$V = 0.14 \times 1.70 \times 1.0$	= 0.24 m ³
現場打コンクリート型枠	小型構造物	$A = 1.70 \times 0.1$	= 0.17 m ²
鉄筋	D13	$(0.8 \times 7 + 1.5 \times 5) \times 0.000995$	= 0.013 t
敷モルタル	t=0.02	$A = 3.16 \times 1.0$	= 3.16 m ²
基礎コンクリート型枠	均しコンクリート	$A = 0.1 \times 3.36$	= 0.34 m ²
基礎コンクリート		$V = 0.1 \times 3.36 \times 1.0$	= 0.34 m ³
基礎砕石	RC-40 t=0.15	$A = 3.36 \times 1.0$	= 3.36 m ²
基面整正		$A = 3.36 \times 1.0$	= 3.36 m ²



細別	規格	算 定 式	数 量
現場打水路		$V = (0.13 \times 1.60 \times 2 + 0.14 \times 3.16) \times 1.0$	= 0.86 m ³
型枠	鉄筋構造物	$A = 1.60 \times 1.0 \times 2$	= 3.20 m ²
鉄筋	D13	$(0.90 \times 13 + 0.90 \times 12 \times 2) \times 0.000995$	= 0.033 t
鉄筋	D16	$(3.06 \times 7 + 1.64 \times 7 \times 2) \times 0.00156$	= 0.069 t
敷モルタル		$V = 3.16 \times 0.02 \times 1.0$	= 0.06 m ³
基礎コンクリート		$V = 0.10 \times 3.36 \times 1.0$	= 0.34 m ³
基礎コンクリート型枠	均しコンクリート	$A = 0.1 \times 3.36$	= 0.34 m ²
基礎砕石	RC-40 t=0.15	$V = 3.36 \times 0.15 \times 1.0$	= 0.50 m ³
基面整正		$A = 3.36 \times 1.0$	= 3.36 m ²



細別	規格	算 定 式	数 量
舗装版切断	15cm以下	$L = 0.4 \times 2 + 4.50$	= 5.30 m
舗装版取壊し		$A = 0.40 \times 4.50$	= 1.80 m ²
構造物取壊し	無筋構造物	$V = 0.90/2 \times 4.50 \times 0.15$	= 0.30 m ³
運搬・処分	Co殻		1.00 式
コンクリート舗装	t=50	$A = (0.6 + 0.2) \times 4.5/2$	= 1.80 m ²
不陸整正	補足材あり	$A = (0.6 + 0.2) \times 4.5/2$	= 1.80 m ²

