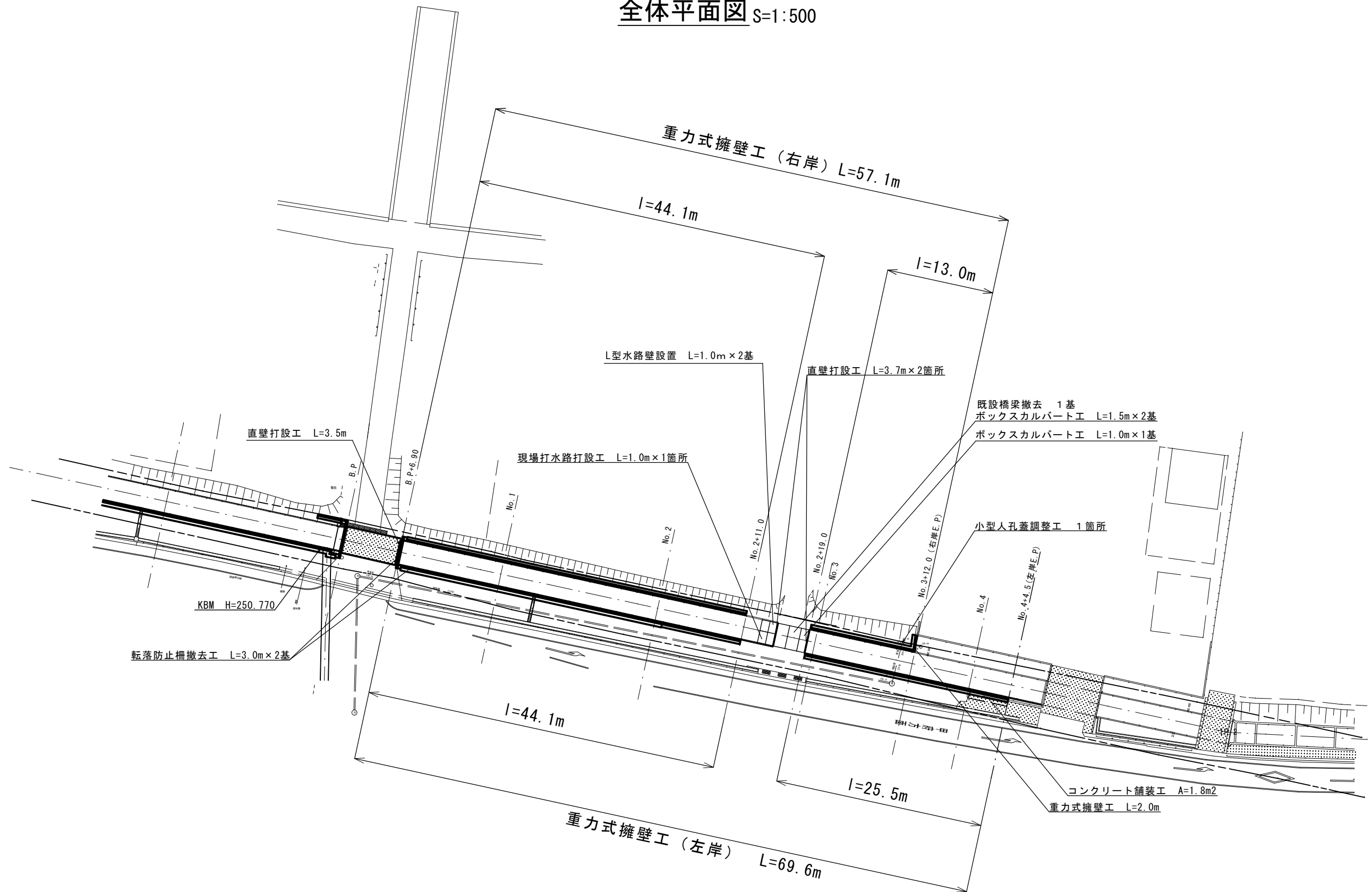


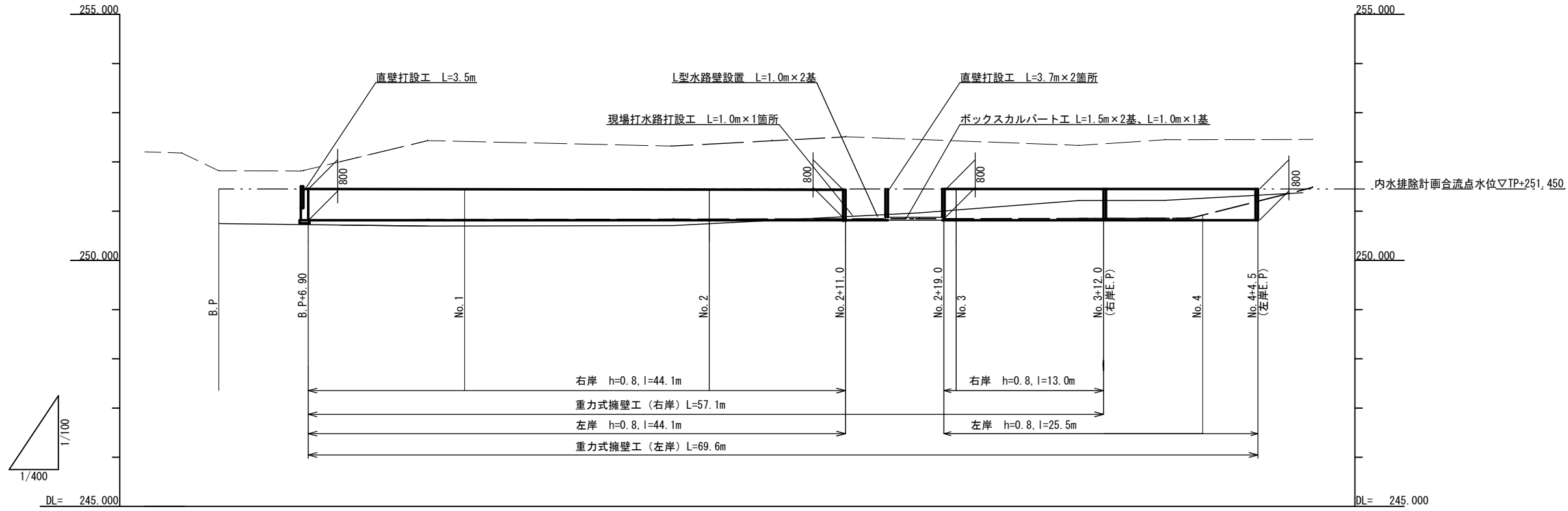
全体平面図 S=1:500



工事名	水路改修工事 (R8-1)		
図面名	全体平面図		
作成年月	令和 8年 6月		
縮尺	S=1:500	図面番号	1/6
工事箇所	甲府市 下曾根町 地内		
	甲府市役所		

# 縦断面図

SV=1:100  
SH=1:400



- 耕地
- 護岸天端
- 国道

測点名	区間距離	追加距離	KBM	左岸		右岸		計画高	床付高	右岸掘削深	左岸掘削深
				国道	護岸天端	耕地	護岸天端				
B.P	0.00	0.00	250.770		250.770						
B.P+6.90	6.90	6.90		250.727	250.807	251.827	250.804	251.450	250.550	0.254	0.257
No.1	14.00	20.00		250.822	250.808	252.022	250.803	251.450	250.550	0.253	0.258
No.2	20.00	40.00		250.989	250.828	251.925	250.828	251.450	250.550	0.278	0.278
No.2+11.0	11.00	51.00		251.089	250.845	252.140	250.835	251.450	250.550	0.285	0.295
No.3+12.0	8.00	59.00		251.224	250.842	252.193	250.842	251.450	250.550	0.292	0.292
No.3	1.00	60.00		251.241	250.843	252.217	250.842	251.450	250.550	0.292	0.293
No.3+12.0 (右岸E.P)	12.00	72.00				252.002	250.854	251.450	250.550	0.304	
No.4	8.00	80.00		251.664	250.863			251.450	250.550		0.313
No.4+4.5 (左岸E.P)	4.50	84.50		251.788	250.871			251.450	250.550		0.321

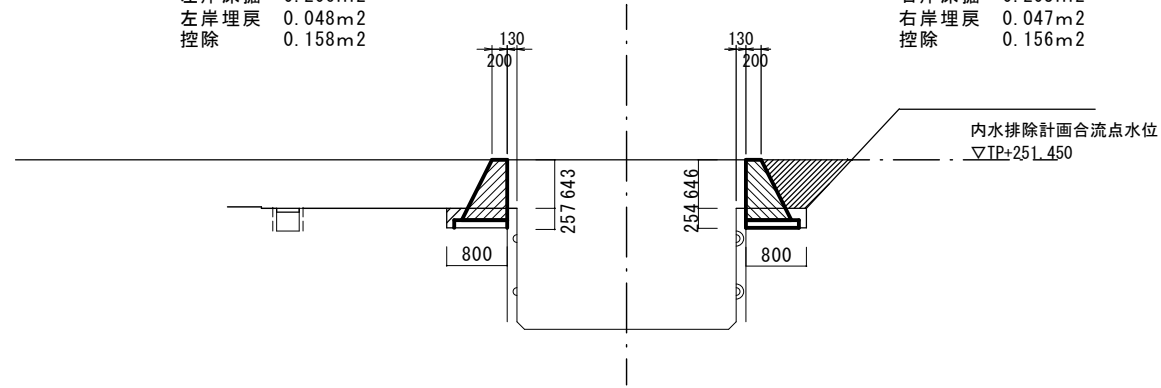
工事名	水路改修工事 (R8-1)		
図面名	縦断面図		
作成年月	令和 8年 6月		
縮尺	図示	図面番号	2 / 6
工事箇所	甲府市 下曾根町 地内		
	甲府市役所		

# 横断図 S=1:50

B. P+6.9

左岸床掘 0.206m<sup>2</sup>  
左岸埋戻 0.048m<sup>2</sup>  
控除 0.158m<sup>2</sup>

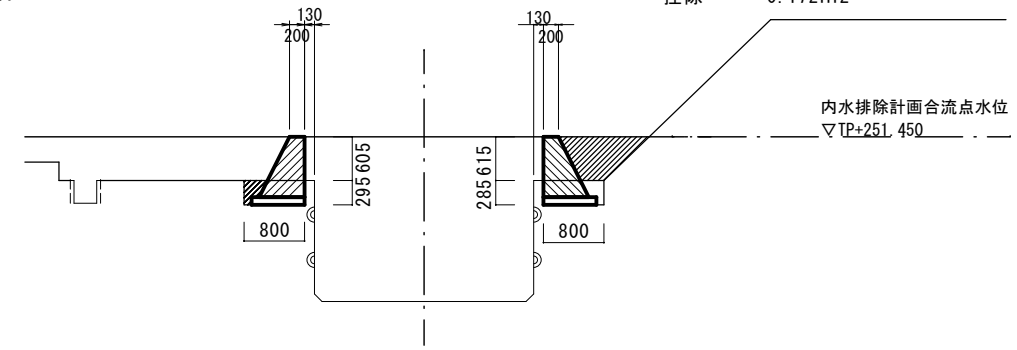
右岸床掘 0.203m<sup>2</sup>  
右岸埋戻 0.047m<sup>2</sup>  
控除 0.156m<sup>2</sup>



NO. 2+11.0

左岸床掘 0.236m<sup>2</sup>  
左岸埋戻 0.059m<sup>2</sup>  
控除 0.177m<sup>2</sup>

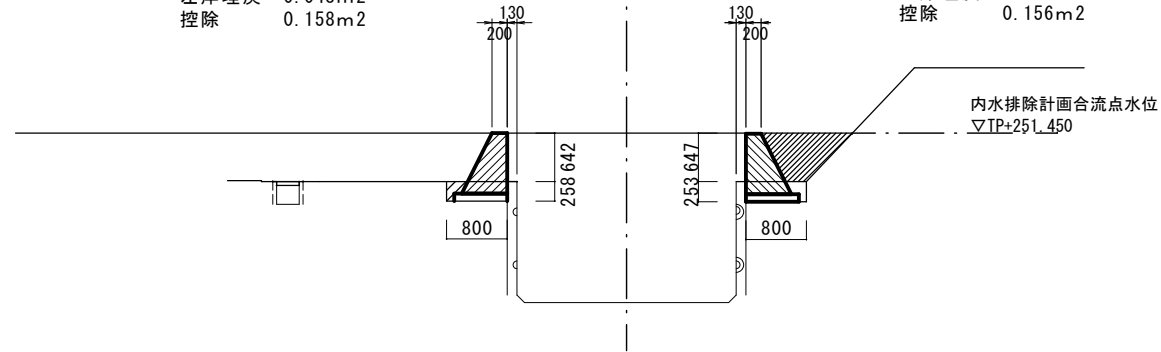
右岸床掘 0.228m<sup>2</sup>  
右岸埋戻 0.056m<sup>2</sup>  
控除 0.172m<sup>2</sup>



No. 1

左岸床掘 0.206m<sup>2</sup>  
左岸埋戻 0.048m<sup>2</sup>  
控除 0.158m<sup>2</sup>

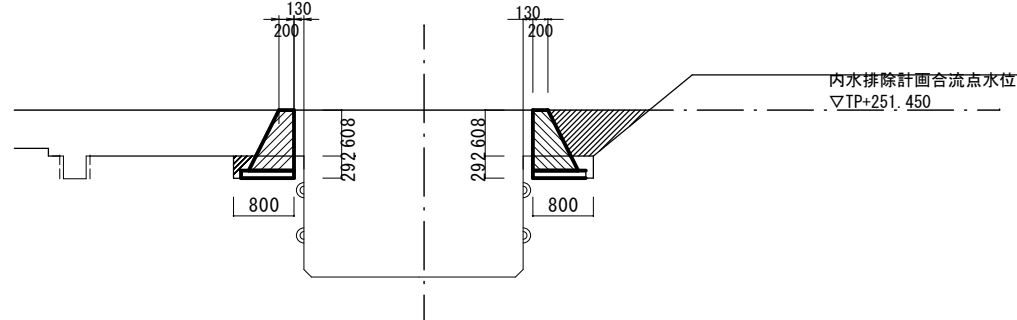
右岸床掘 0.202m<sup>2</sup>  
右岸埋戻 0.046m<sup>2</sup>  
控除 0.156m<sup>2</sup>



No. 2+19.0

左岸床掘 0.234m<sup>2</sup>  
左岸埋戻 0.050m<sup>2</sup>  
控除 0.176m<sup>2</sup>

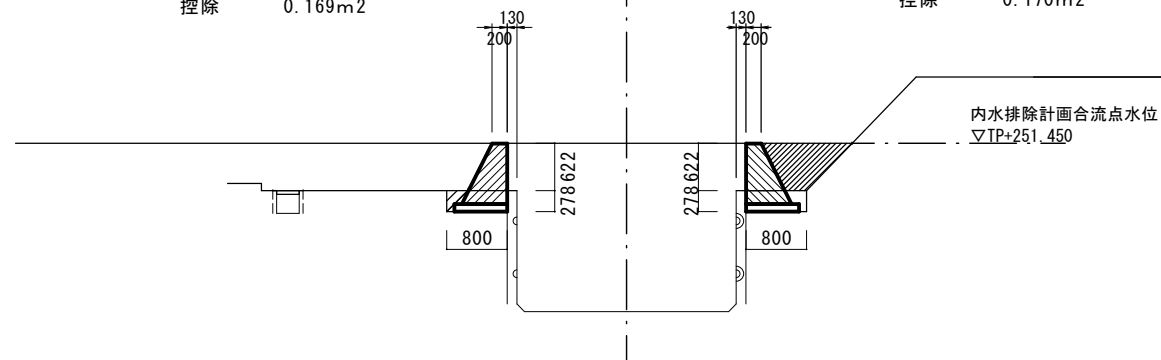
右岸床掘 0.234m<sup>2</sup>  
右岸埋戻 0.058m<sup>2</sup>  
控除 0.176m<sup>2</sup>



No. 2

左岸床掘 0.222m<sup>2</sup>  
左岸埋戻 0.053m<sup>2</sup>  
控除 0.169m<sup>2</sup>

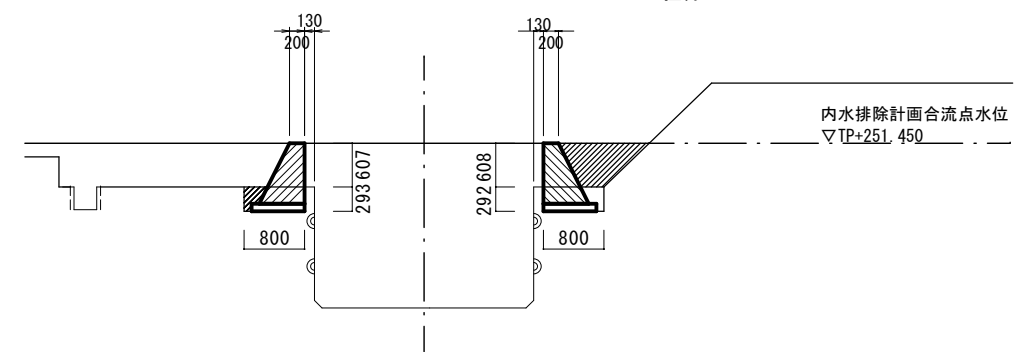
右岸床掘 0.222m<sup>2</sup>  
右岸埋戻 0.052m<sup>2</sup>  
控除 0.170m<sup>2</sup>



No. 3

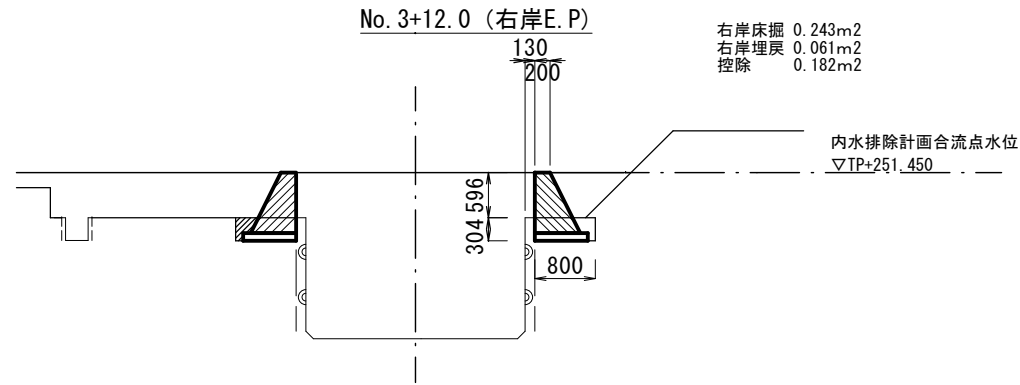
左岸床掘 0.234m<sup>2</sup>  
左岸埋戻 0.058m<sup>2</sup>  
控除 0.176m<sup>2</sup>

右岸床掘 0.234m<sup>2</sup>  
右岸埋戻 0.058m<sup>2</sup>  
控除 0.176m<sup>2</sup>

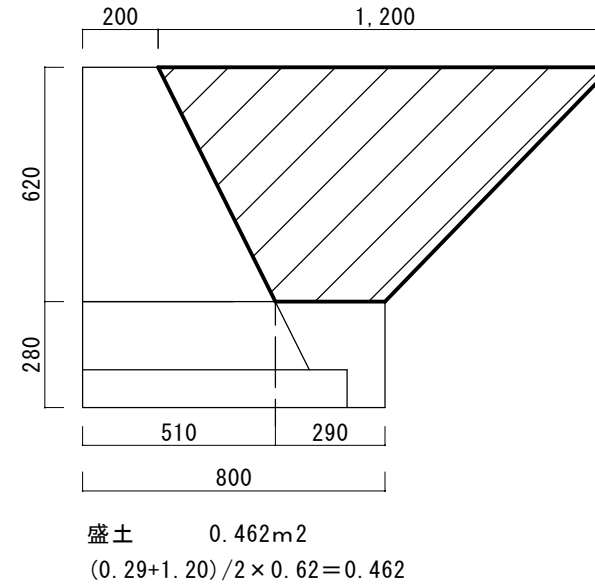


工事名	水路改修工事 (R8-1)		
図面名	横断図		
作成年月	令和 8年 6月		
縮尺	S=1:50	図面番号	3/6
工事箇所	甲府市 下曾根町 地内		
	甲府市役所		

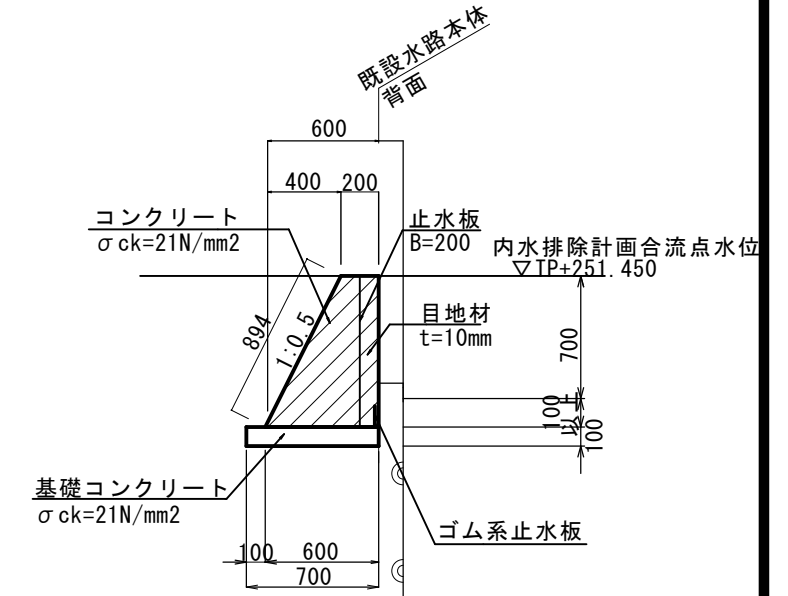
横断図 S=1:50



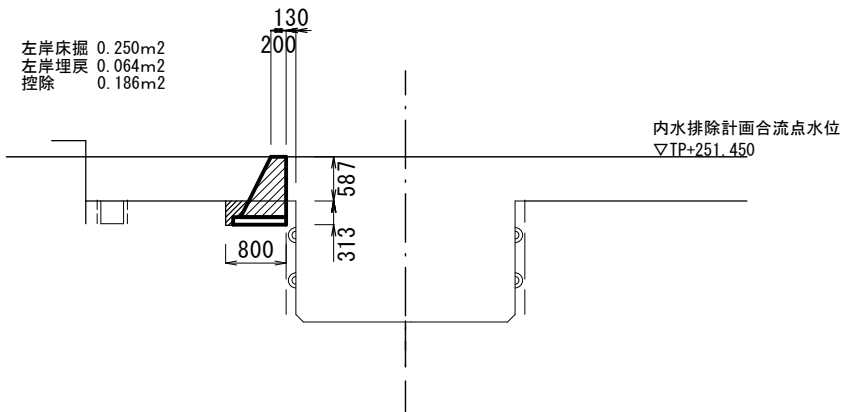
右岸平均盛土面積図 S=1/20



重力式擁壁断面図 S=1:20

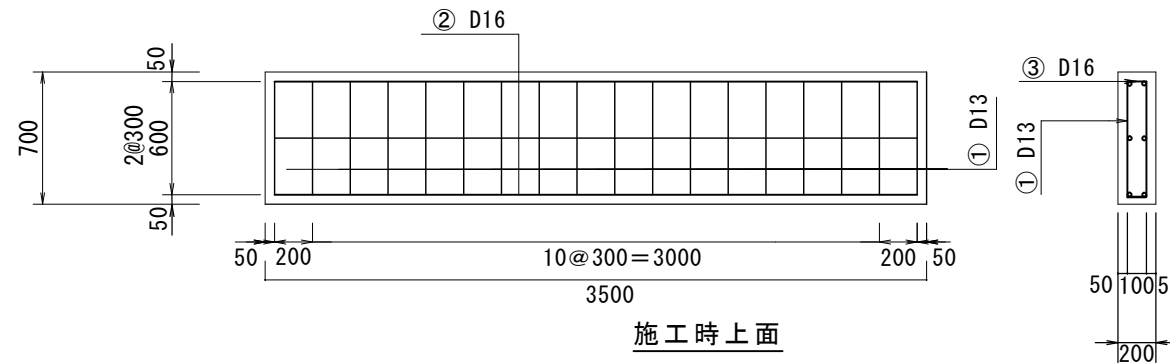


NO. 4

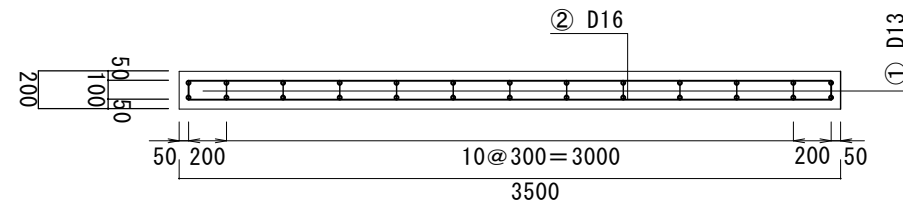


直壁打設工配筋図 S=1:40

施工時横面



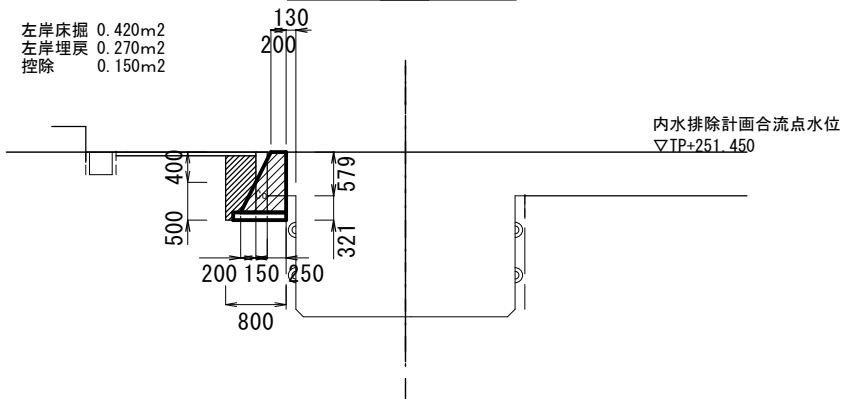
施工時上面



材料表

名称	径	本数	長さ m	m当り質量 kg	質量 kg	形状
鉄筋 縦 ①	D13	26	0.600	0.995	15.522	—
鉄筋 横 ②	D16	6	3.400	1.560	31.824	—
鉄筋 横 ③	D16	26	0.100	1.560	4.056	—
合計					51.402 kg	
コンクリート体積					0.490 m³	

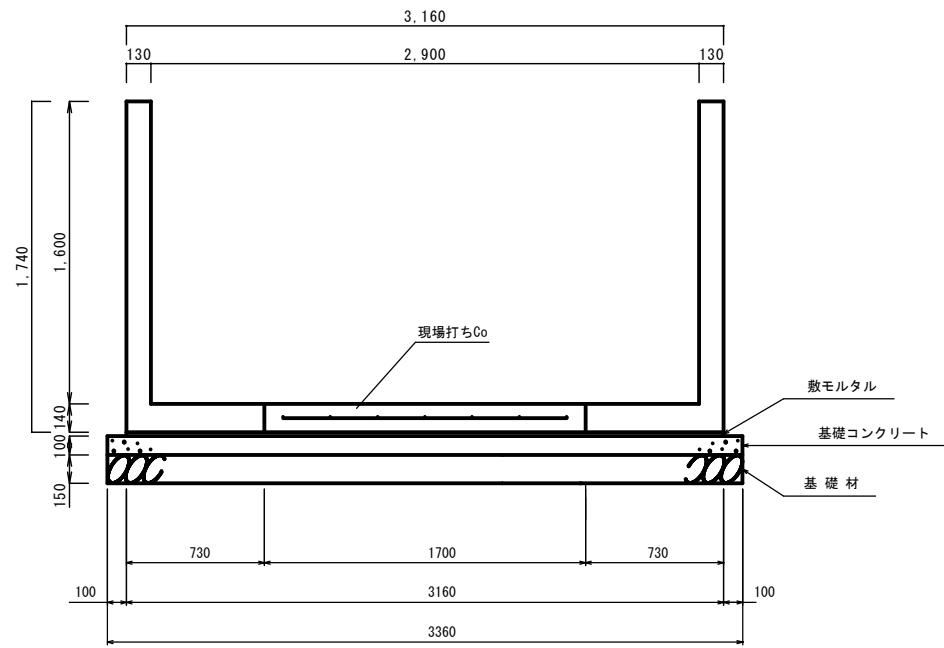
No. 4+4.50 (左岸E.P)



工事名	水路改修工事 (R8-1)		
図面名	横断図、右岸平均盛土断面図 重力式擁壁断面図、直壁打設工配筋図		
作成年月	令和 8年 6月		
縮尺	図示	図面番号	4/6
工事箇所	甲府市 下曾根町 地内		
	甲府市役所		

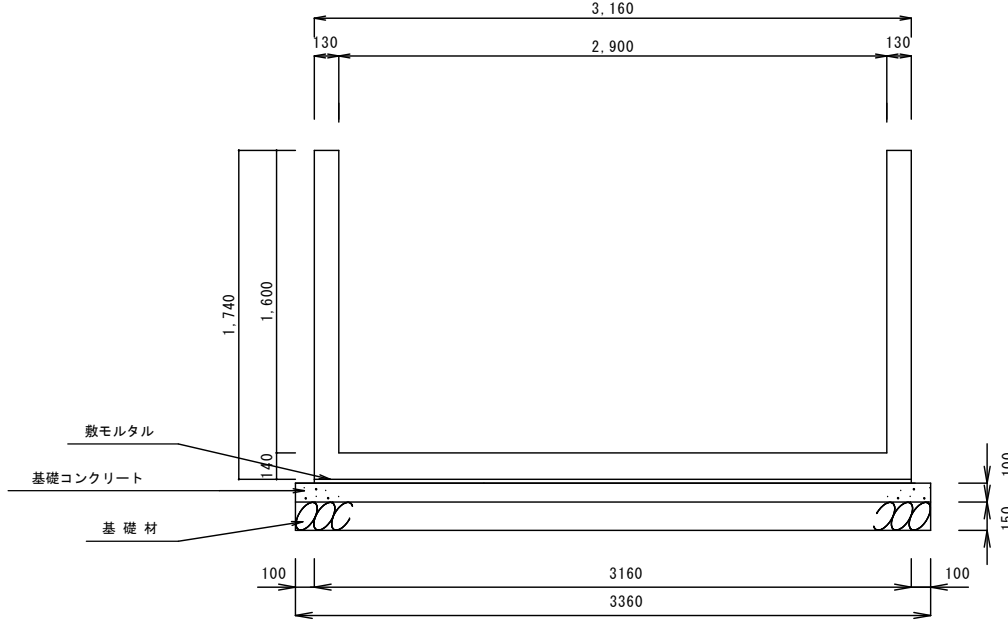
L型水路壁構造図 S=1/40  
 (内幅) 2,900 × (内高) 1,600

断面図

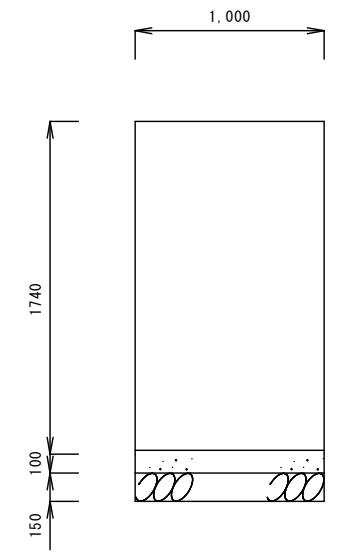


現場打水路構造図 S=1/40

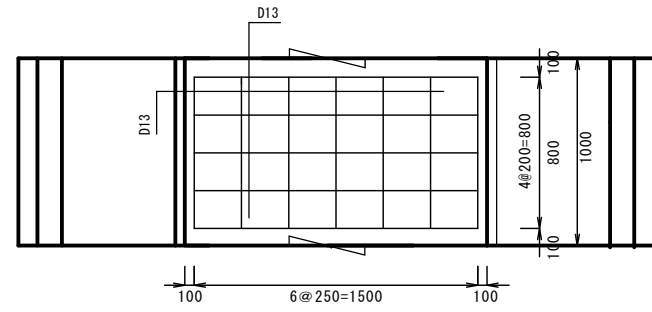
断面図



正面図

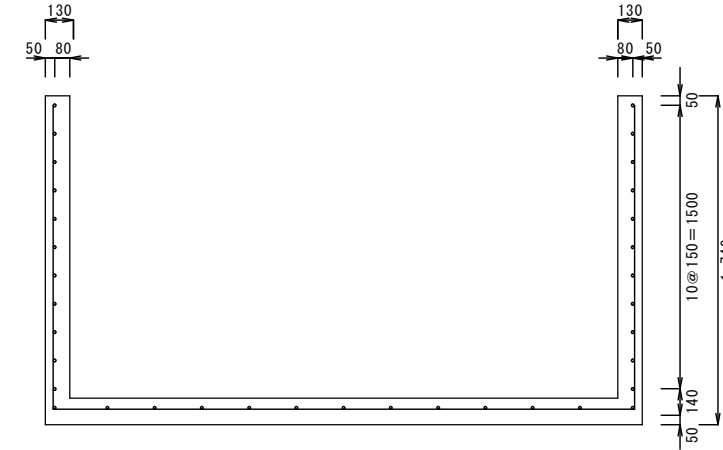


平面図

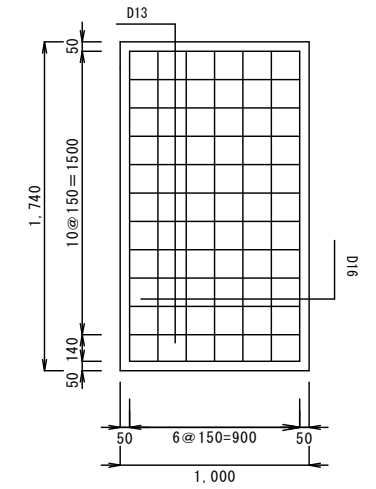


現場打水路配筋図 S=1/40

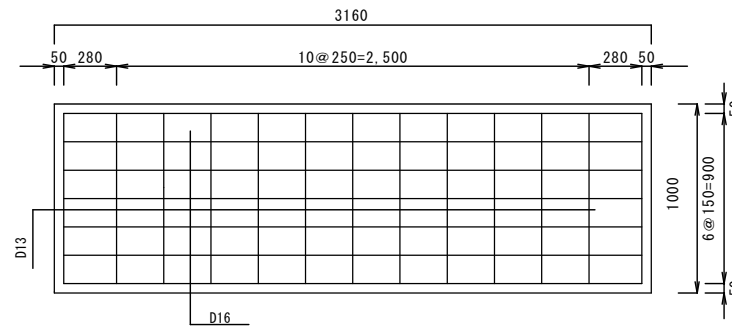
断面図



正面図



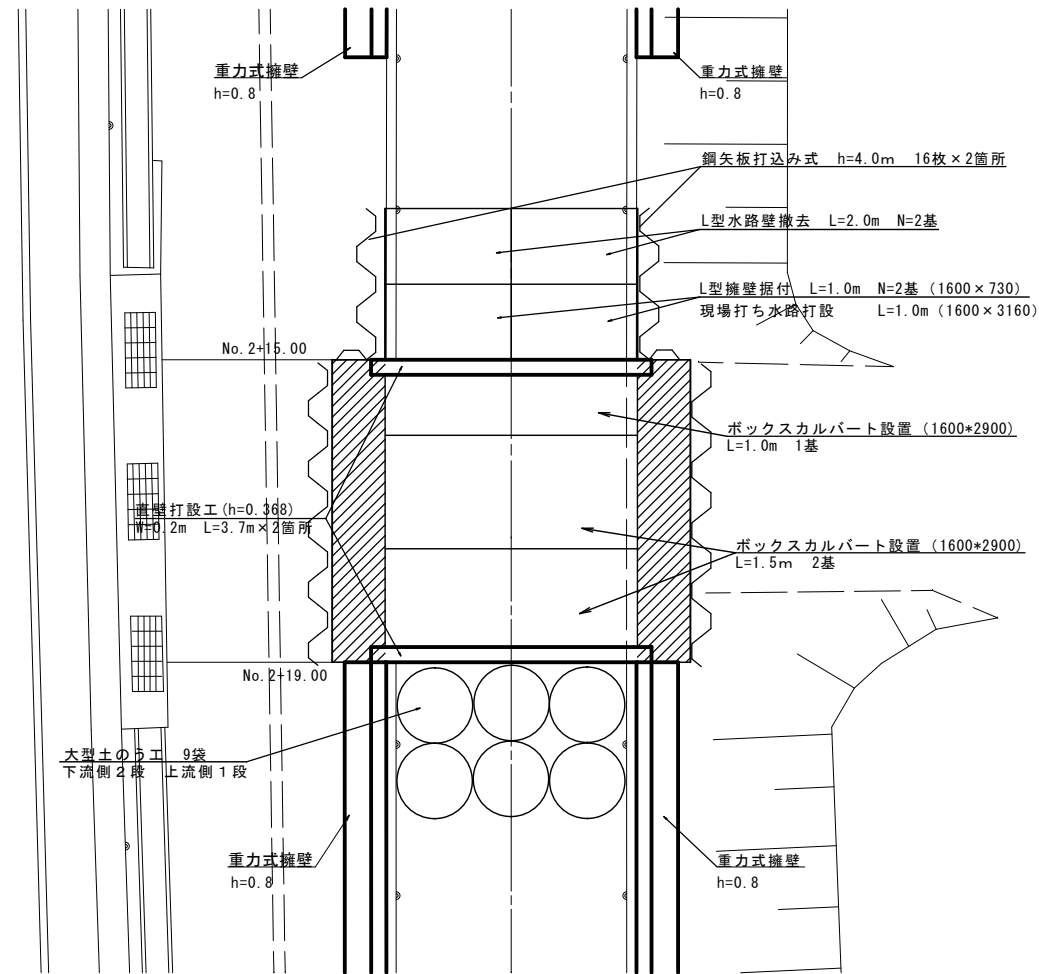
平面図



工事名	水路改修工事 (R8-1)		
図面名	L型水路壁構造図・現場打水路構造図		
作成年月	令和 8年 6月		
縮尺	S=1:40	図面番号	5/6
工事箇所	甲府市 下曾根町 地内		
	甲府市役所		

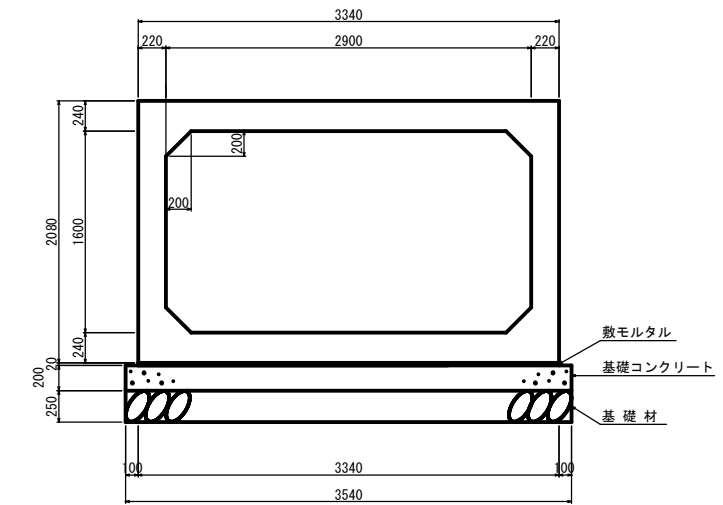
# ボックスカルバート工詳細図

平面図 S=1:100

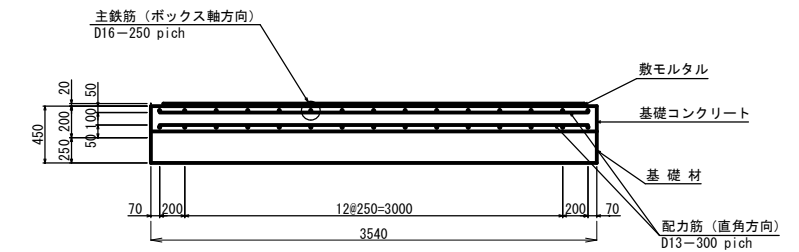


# ボックスカルバート構造図 S=1/60

(内幅B) 2900 × (内高H) 1600

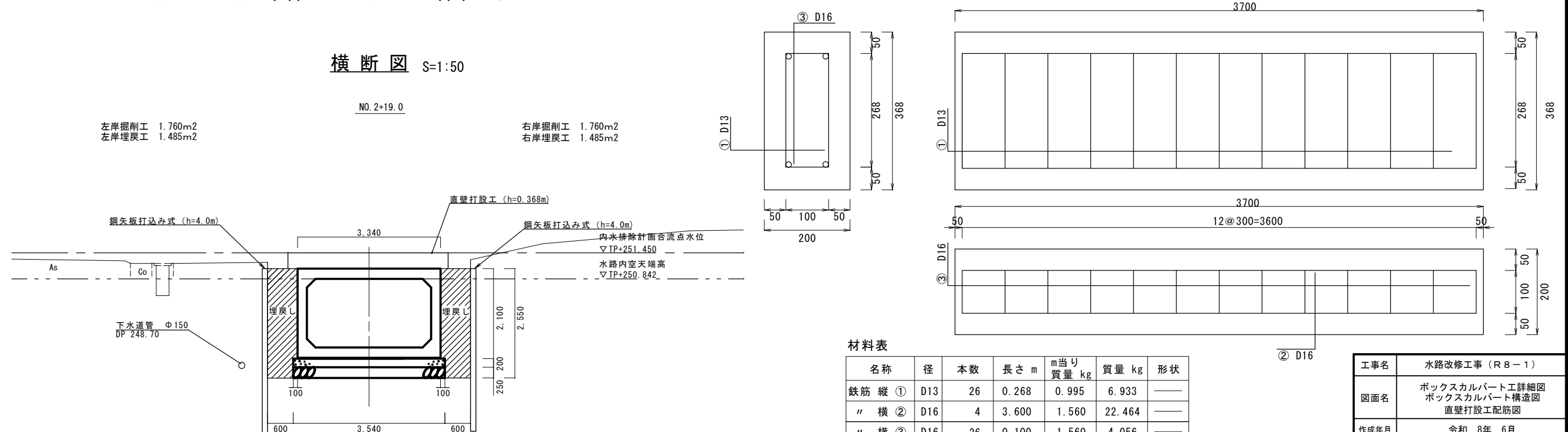


基礎部詳細図



直壁打設工配筋図 SV=1/30 SH=1/10

横断図 S=1:50



材料表

名称	径	本数	長さ m	m当り質量 kg	質量 kg	形状
鉄筋 縦 ①	D13	26	0.268	0.995	6.933	—
鉄筋 横 ②	D16	4	3.600	1.560	22.464	—
鉄筋 横 ③	D16	26	0.100	1.560	4.056	—
合計					33.453 kg	
コンクリート体積					0.272 m <sup>3</sup>	

工事名	水路改修工事 (R8-1)		
図面名	ボックスカルバート工詳細図 ボックスカルバート構造図 直壁打設工配筋図		
作成年月	令和 8年 6月		
縮尺	図示	図面番号	6/6
工事箇所	甲府市 下曽根町 地内		
	甲府市役所		