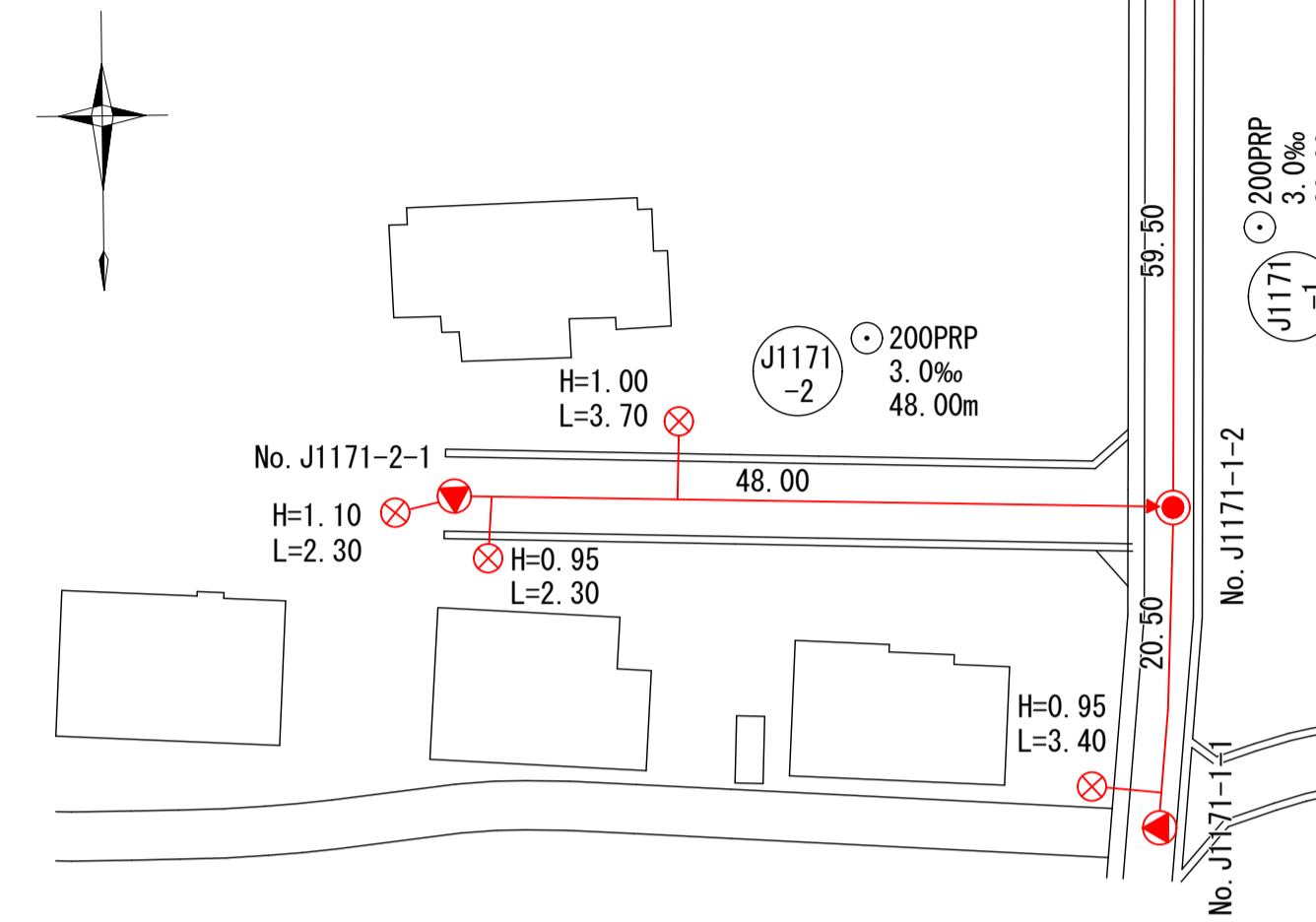
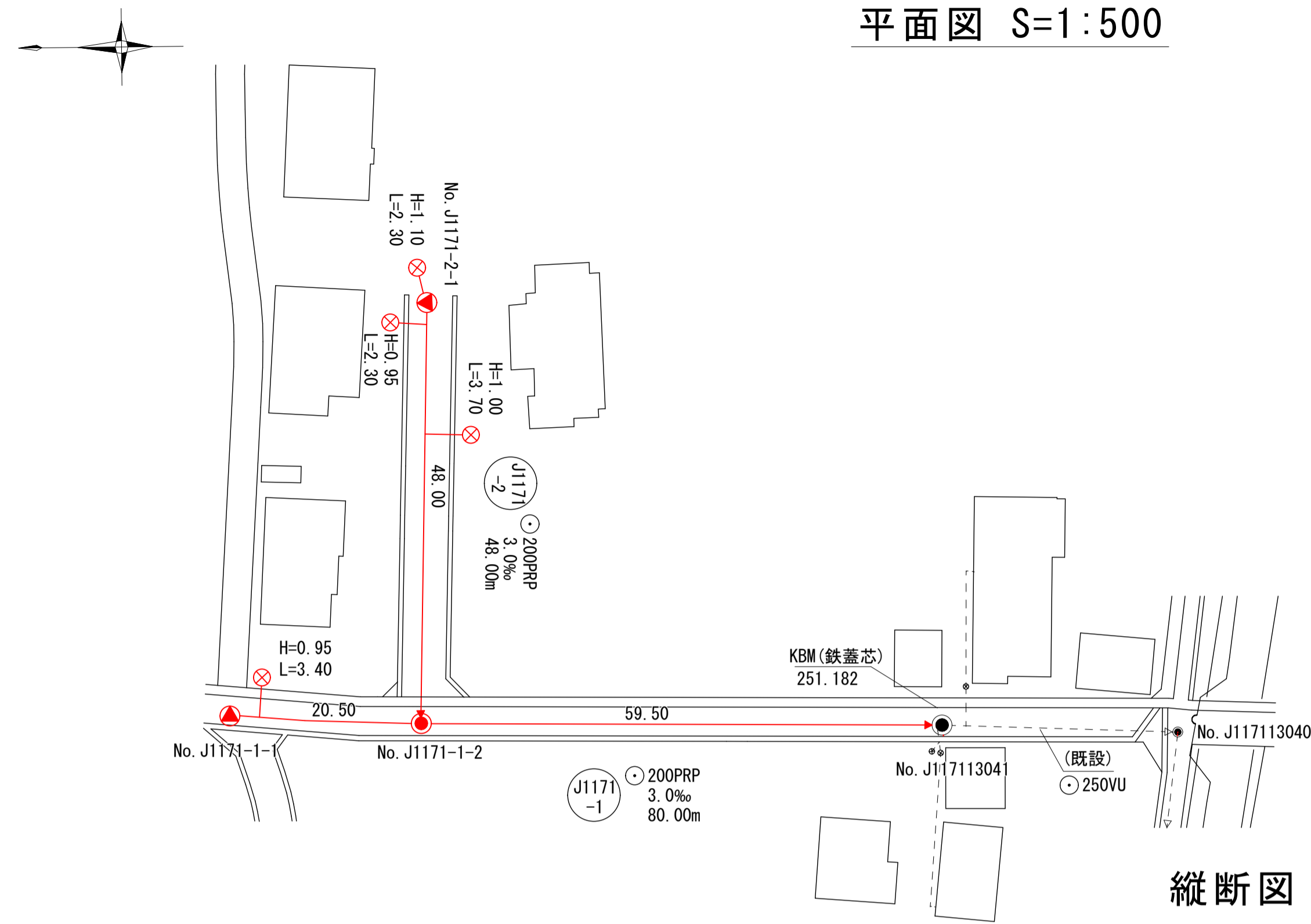
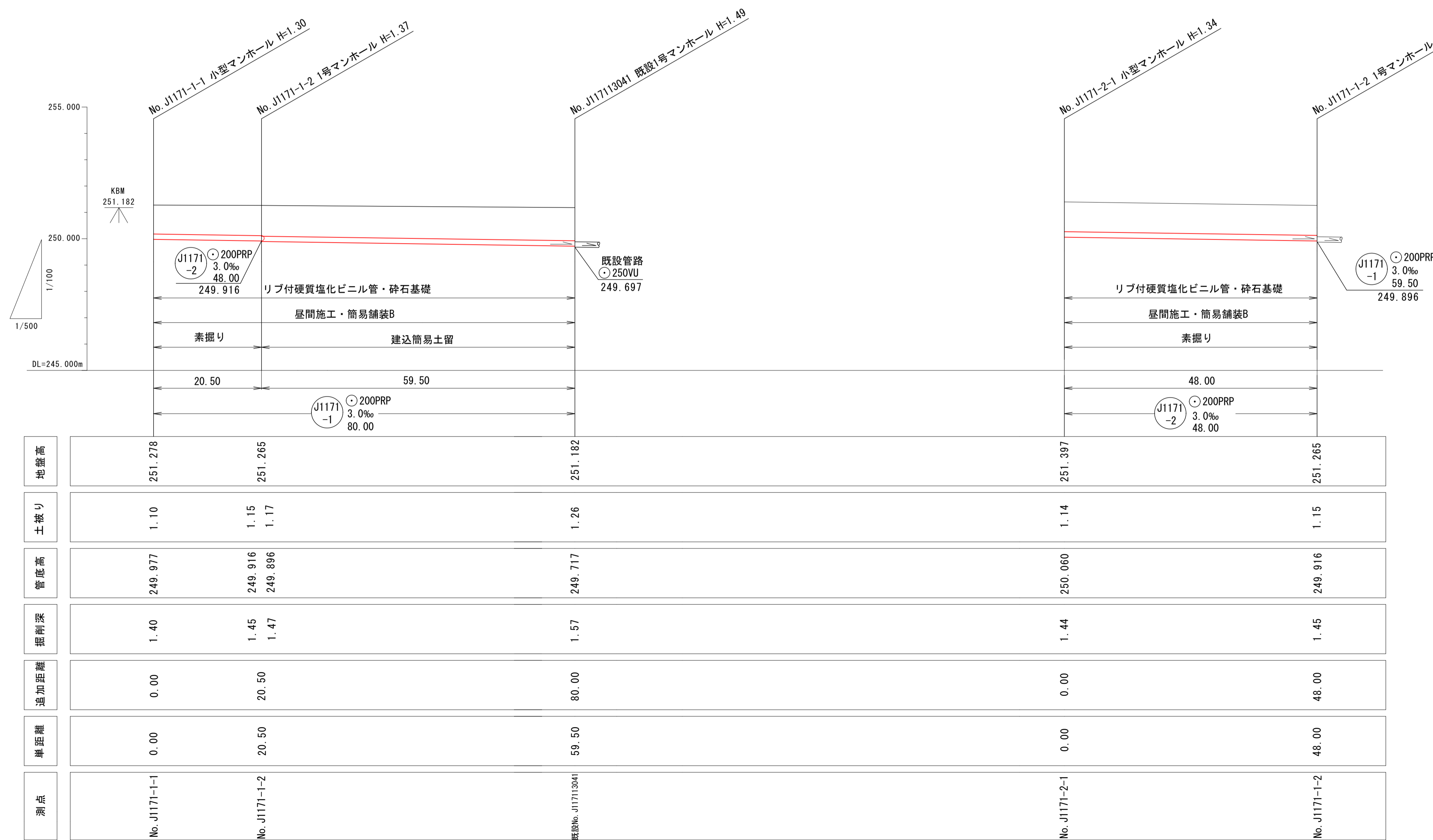


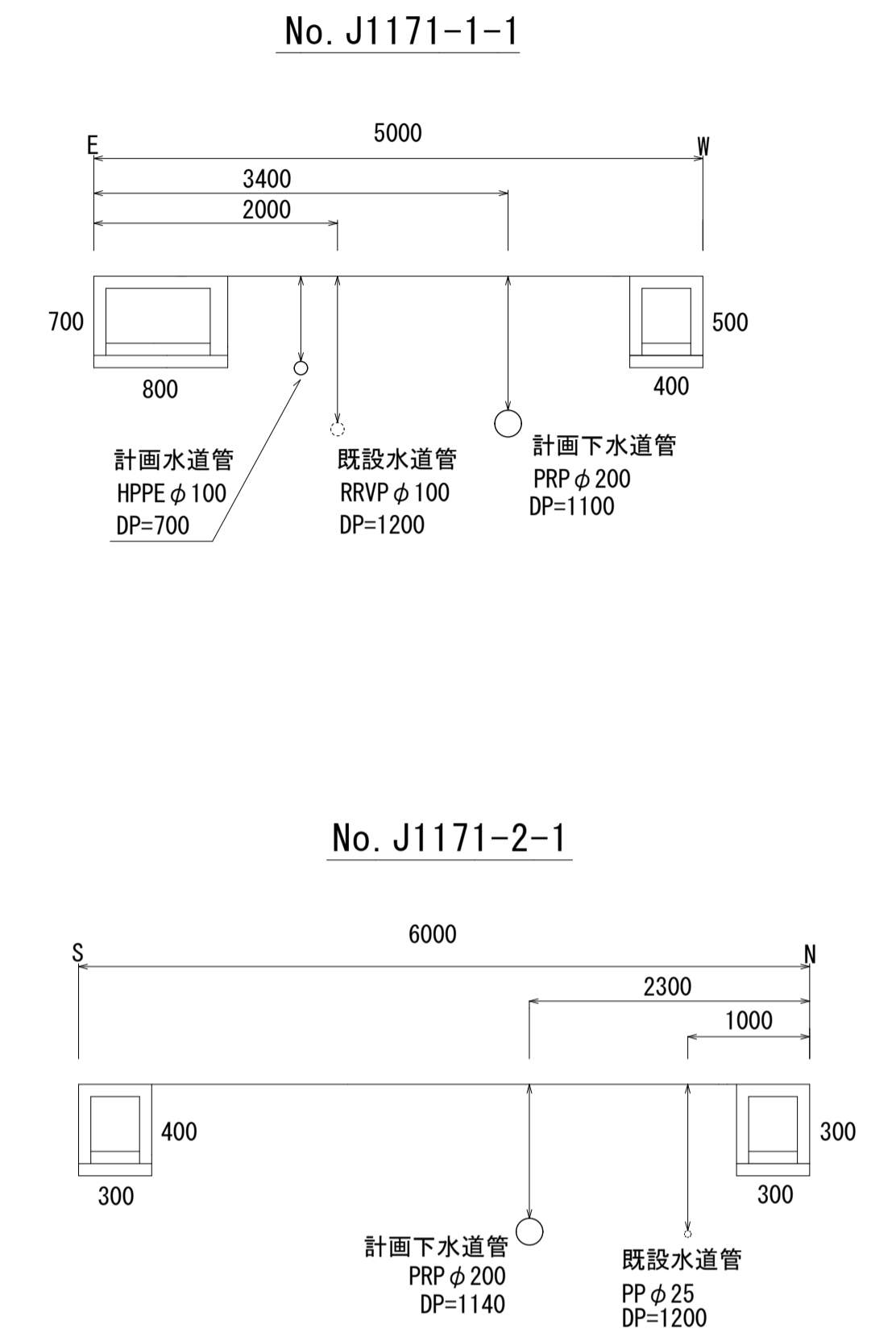
平面図 S=1:500



縦断面図 S=1:500
V=1:100

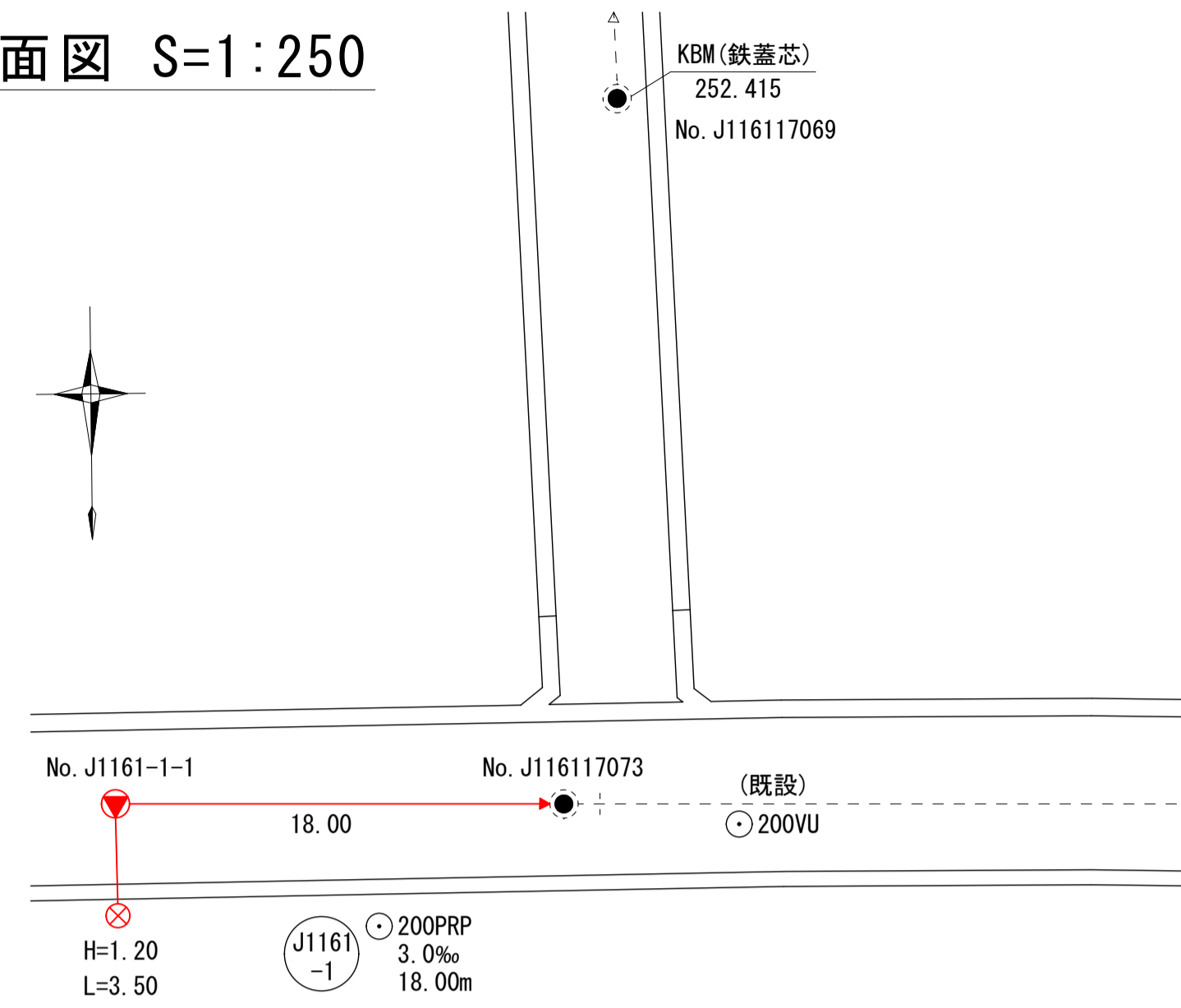


横断面図 S=1:50

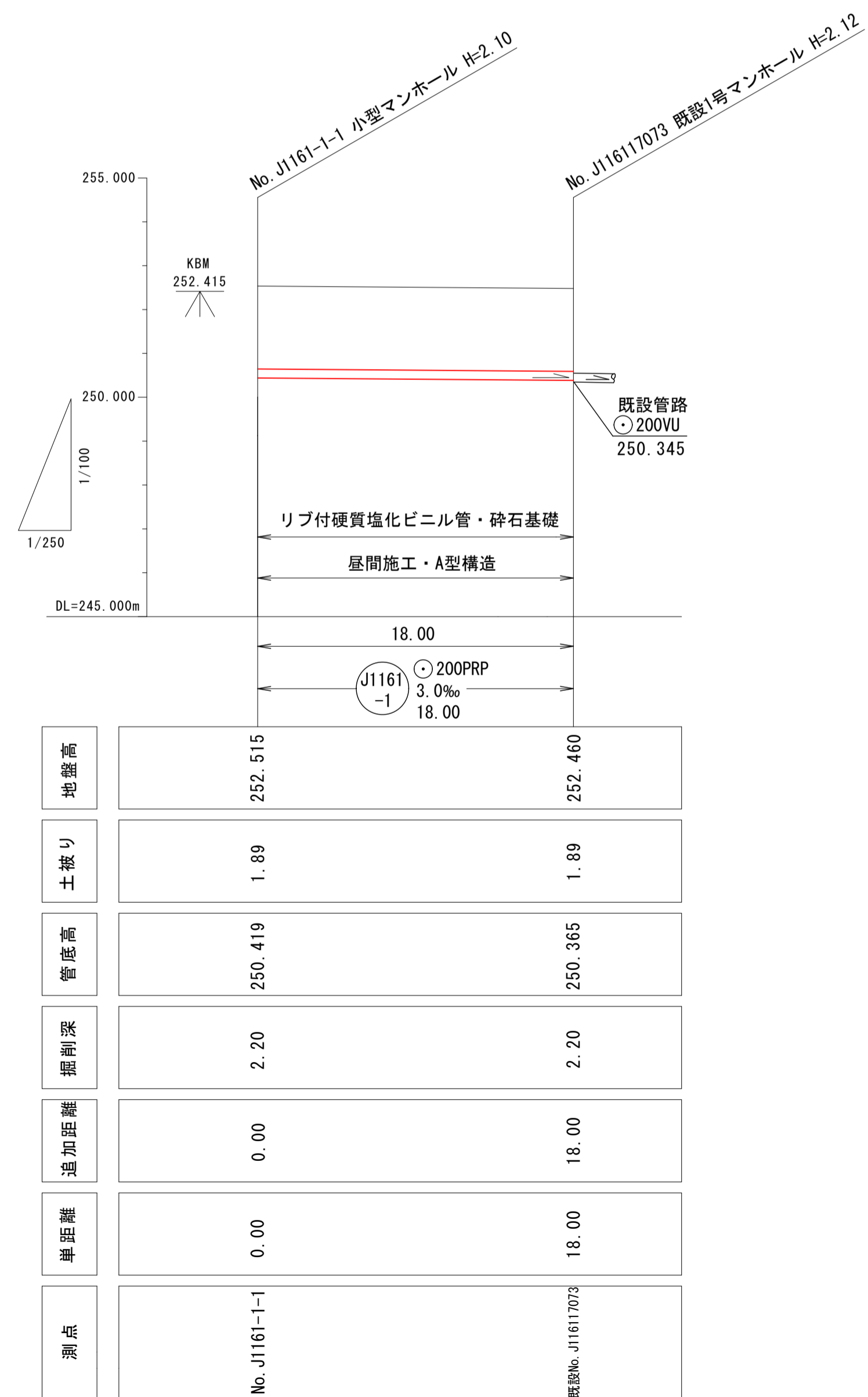


工事名称	下水道管布設工事 (R8C-2) (余フ)		
工事場所	甲府市 西下条町 地内ほか		
図面名称	平面図・縦断面図・横断面図		
縮尺	図示	図面枚数	1/3
甲府市上下水道局			

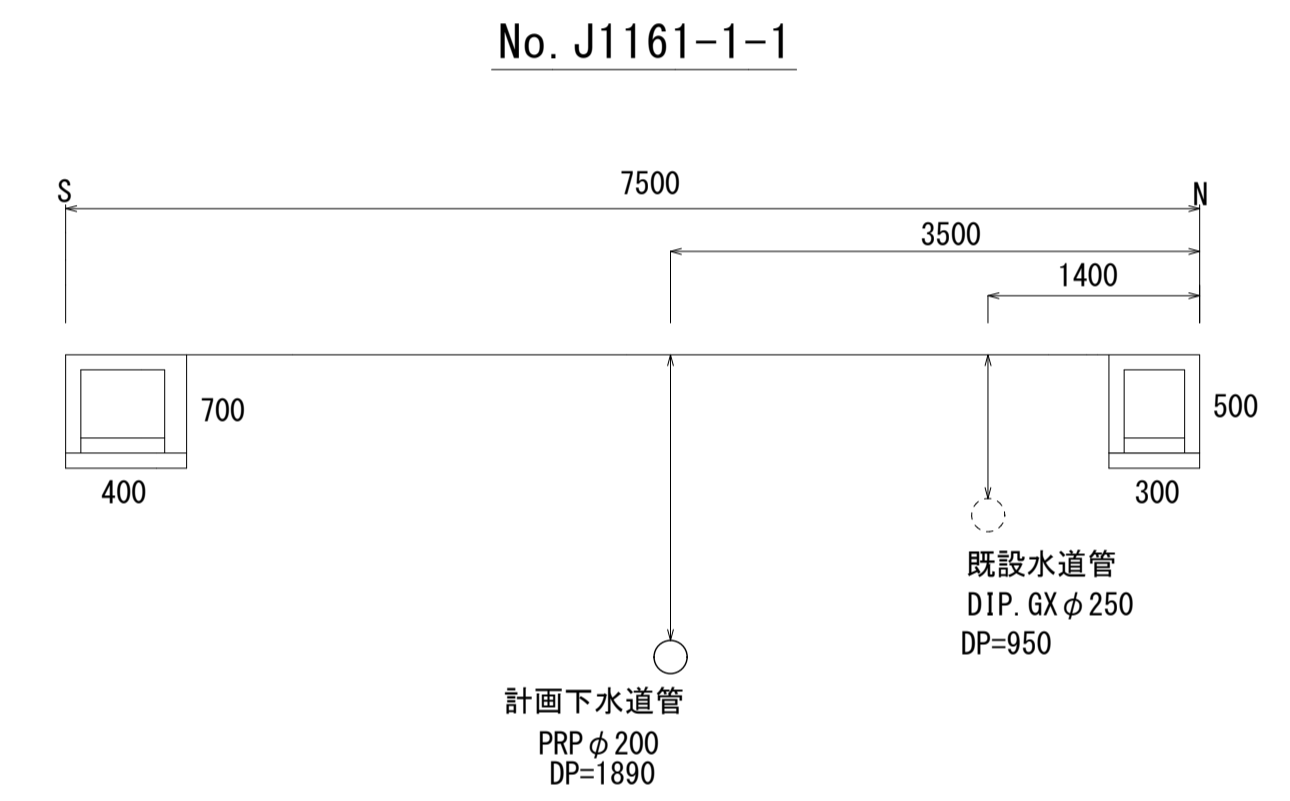
平面図 S=1:250



縦断面図 S=1:250
V=1:100



横断面図 S=1:50



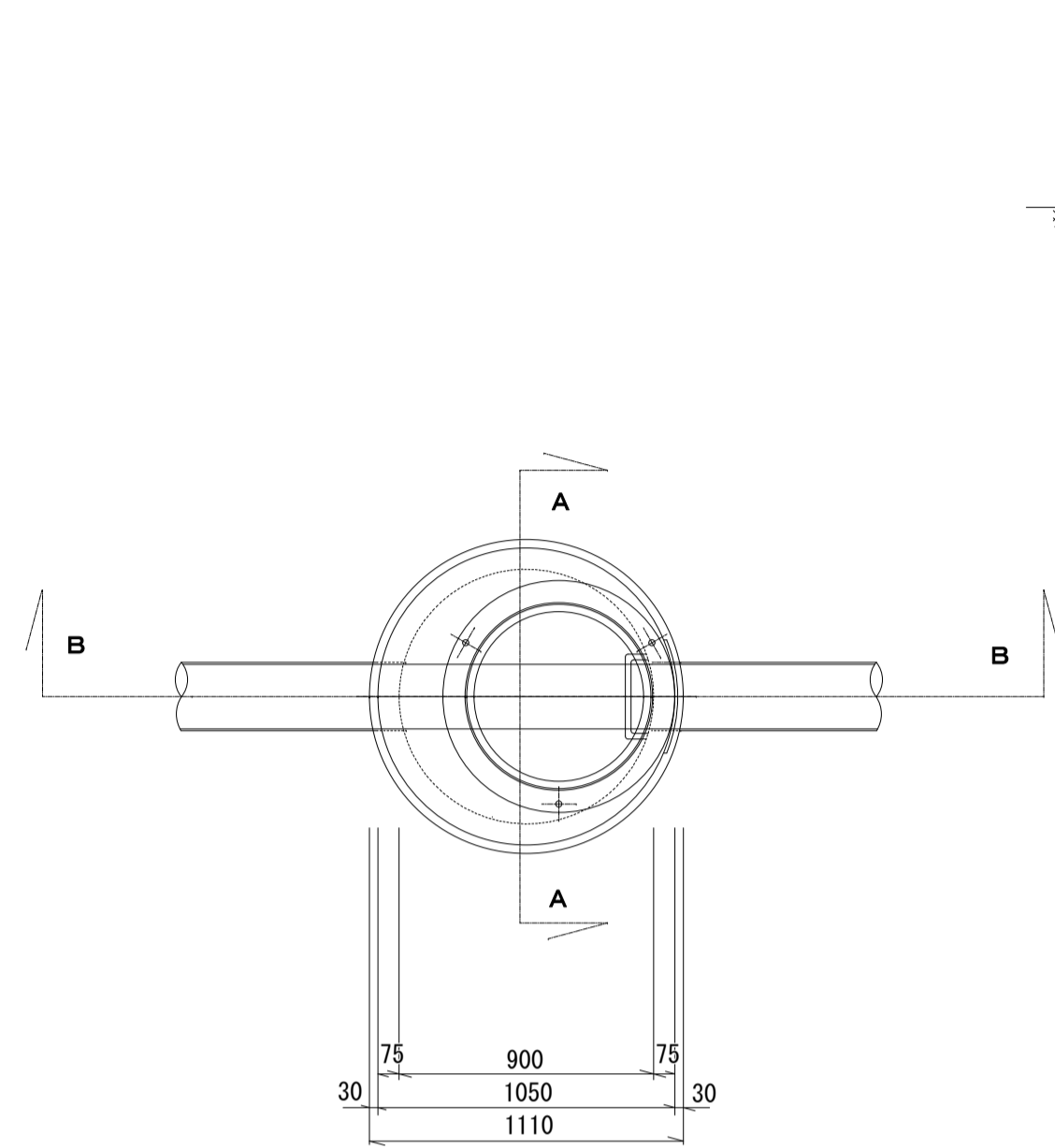
工事名称	下水道管布設工事 (R8C-2) (余フ)		
工事場所	甲府市 西下条町 地内ほか		
図面名称	平面図・縦断面図・横断面図		
縮尺	図示	図面枚数	2/3
甲府市上下水道局			

標準構造図

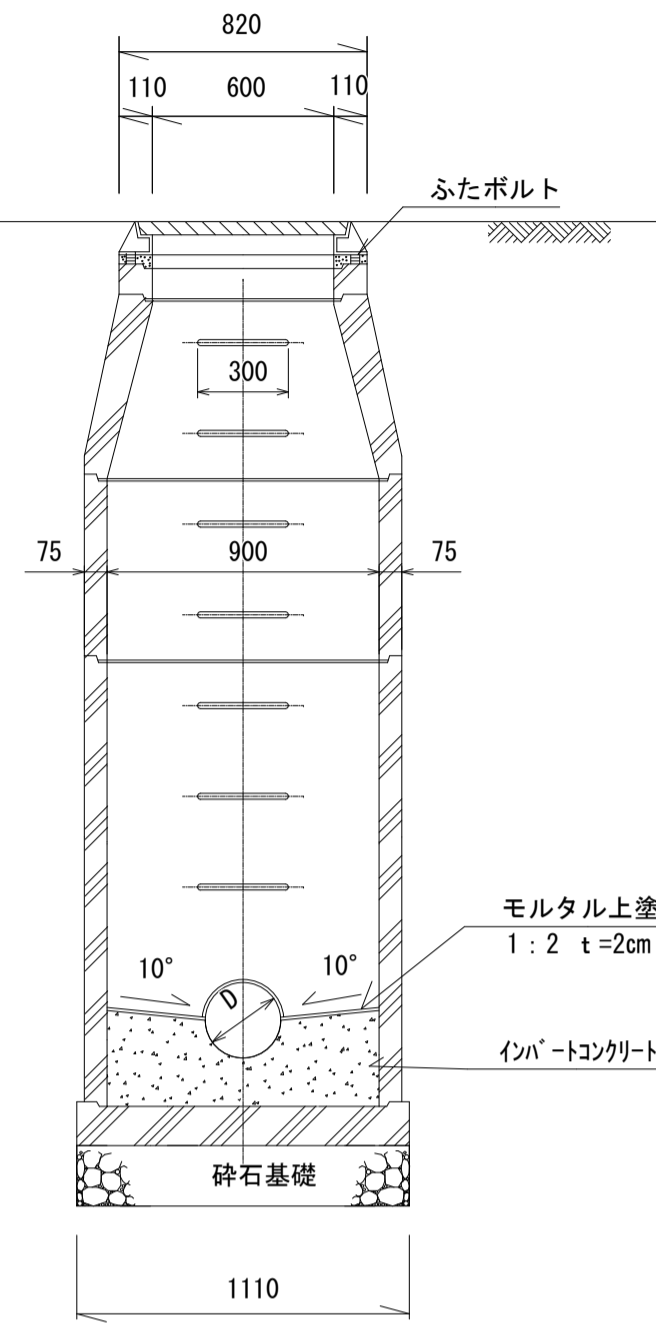
組立1号マンホール（内径900mm円形）構造標準図

S=1:25

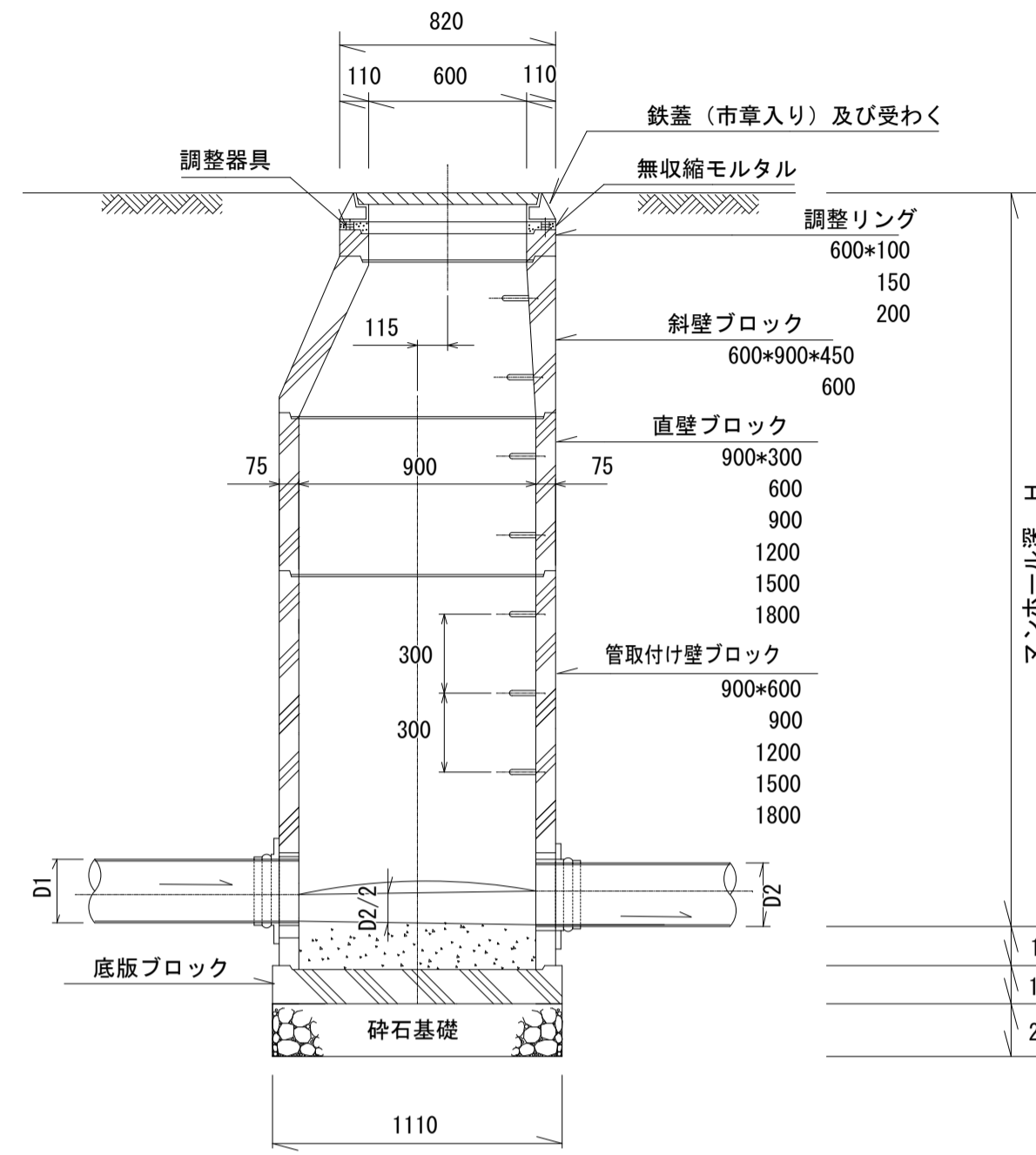
平面図



A-A断面図



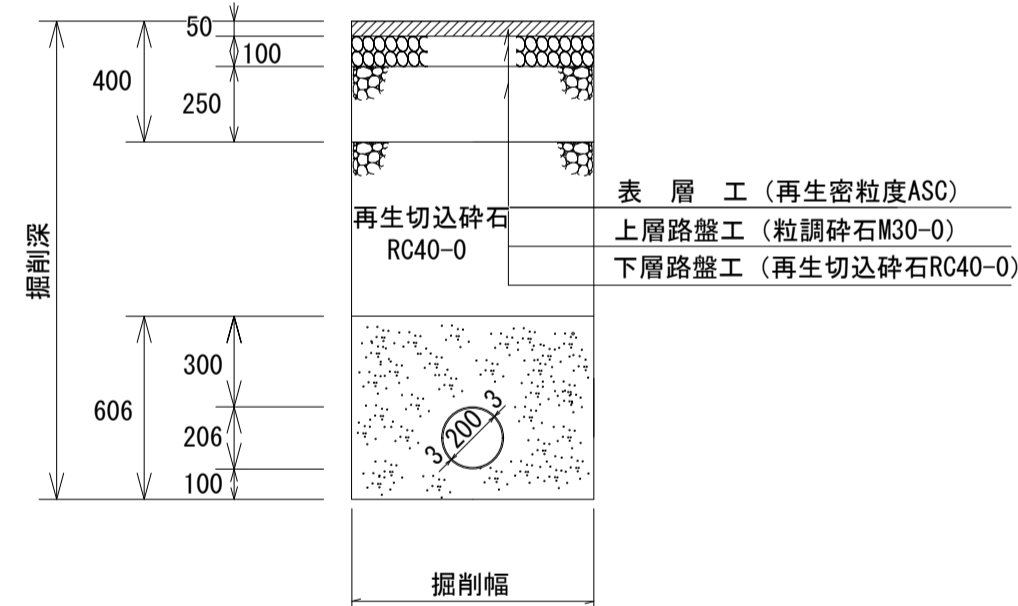
B-B断面図



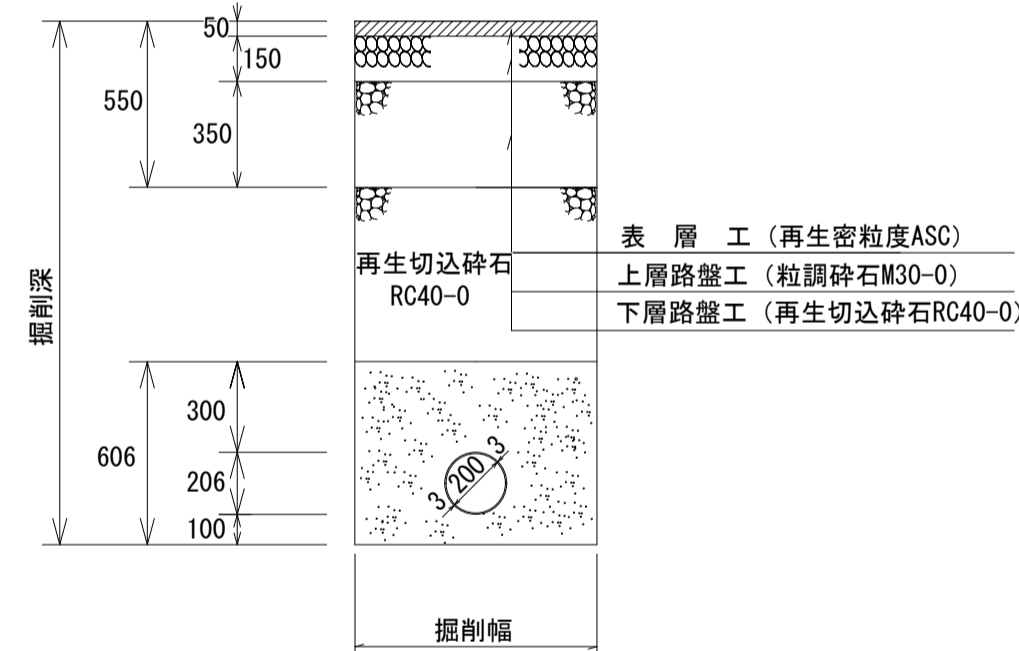
舗装復旧・土工図

S=1:25

簡易構造B
(舗装幅員 3.0m以上5.0m以下)



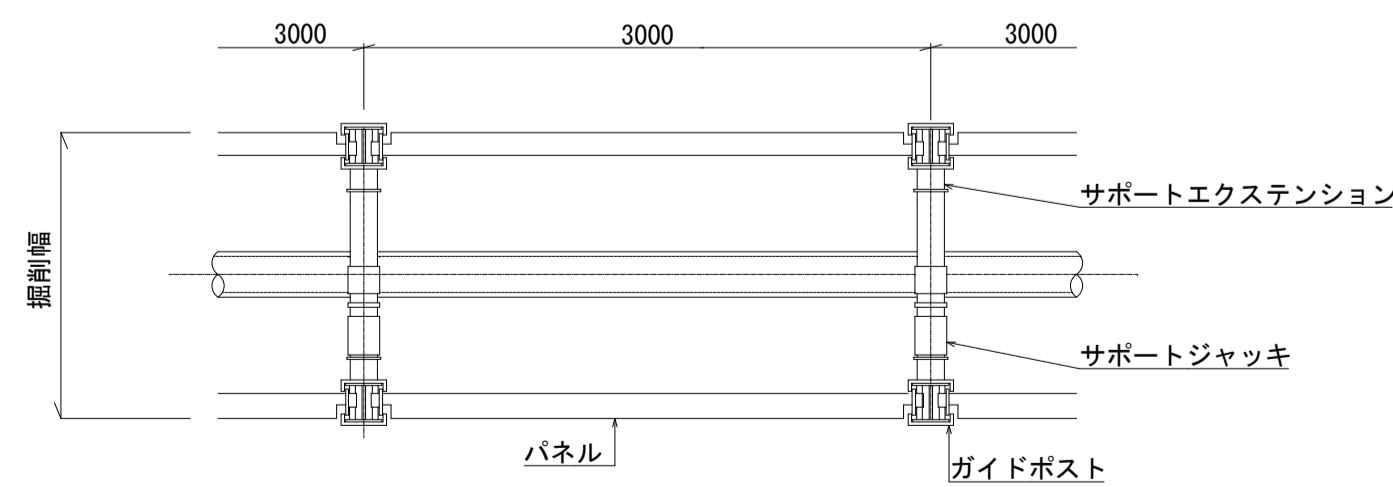
A型構造
(舗装幅員 5.0m超)



土留工構造図

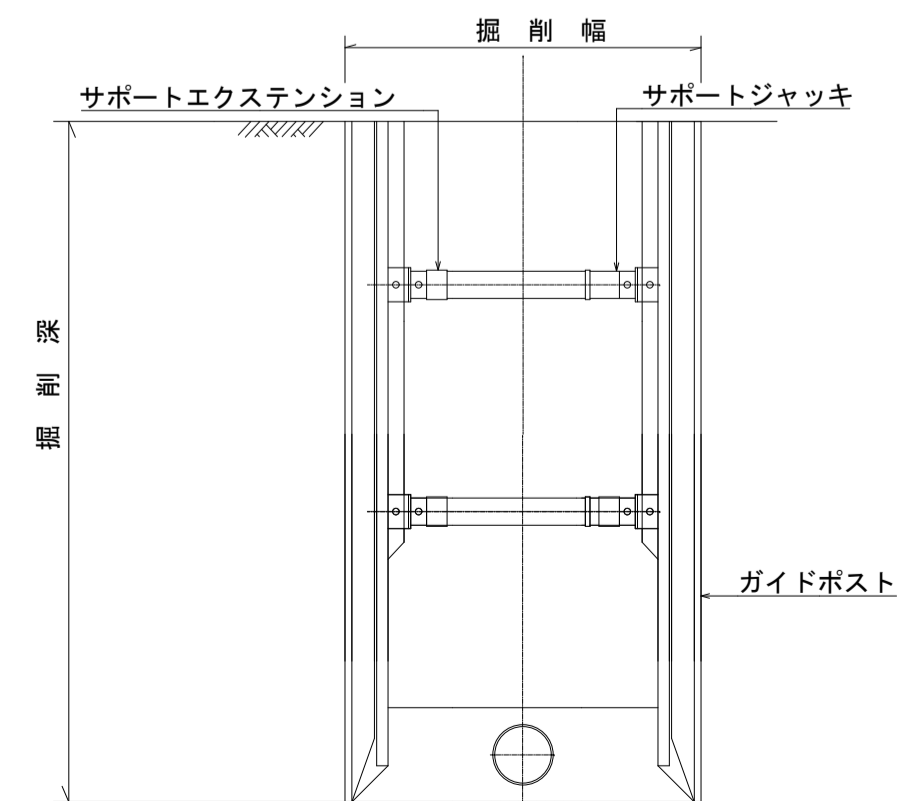
S=FREE

平面図



簡易土留

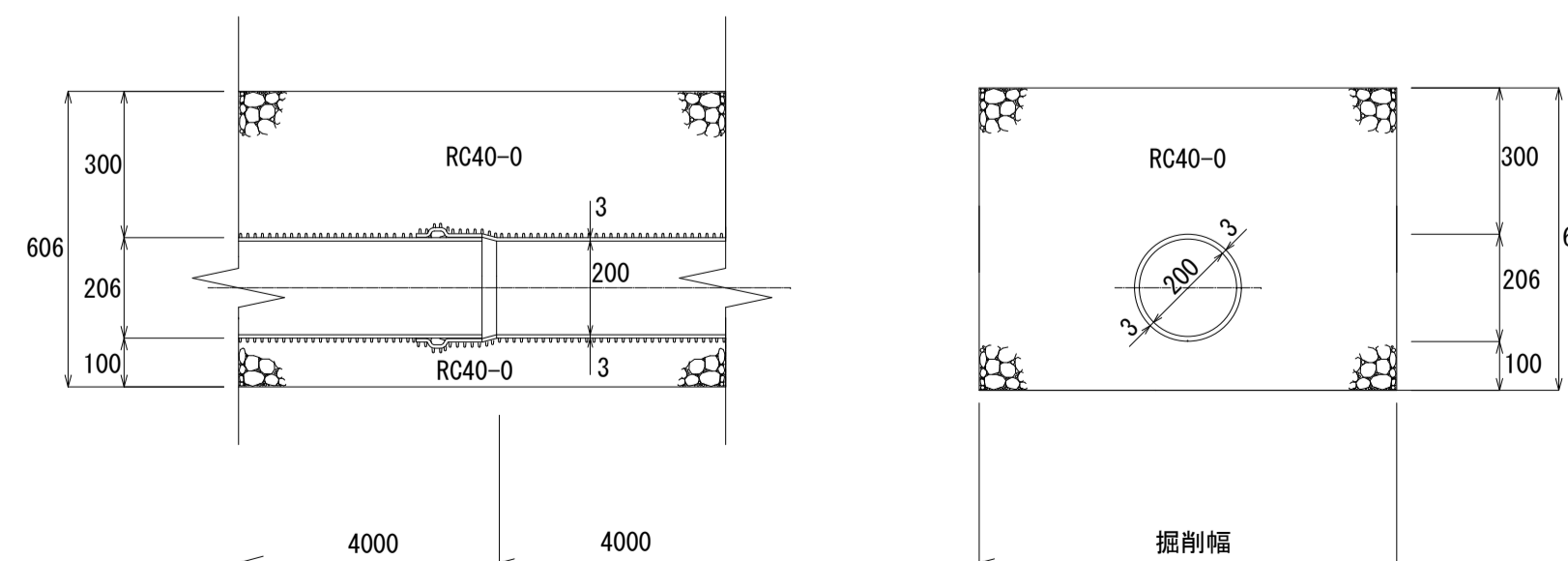
断面図



リブ付塩化ビニル管基礎 標準構造図

S=1:15

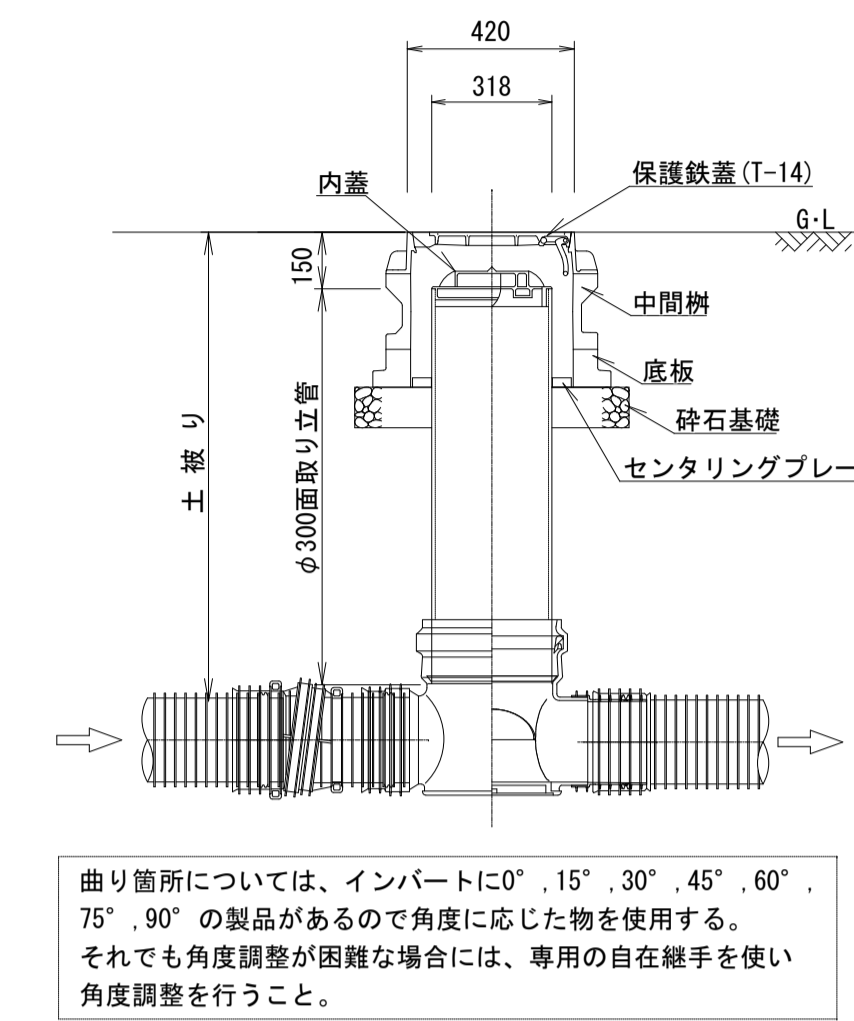
本管径200mm



小口径塩ビマンホール標準構造図

S=1:20

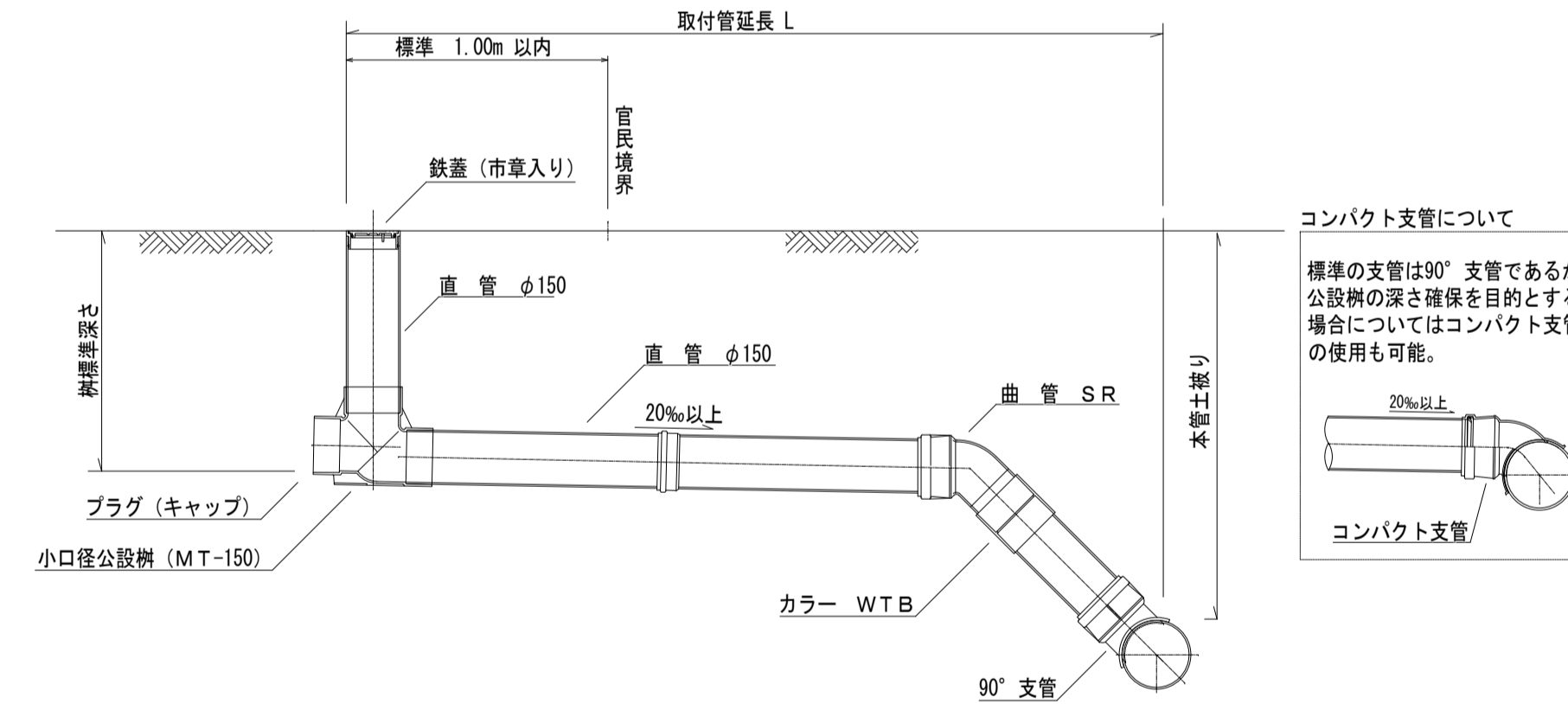
PRP管用



小口径公設樹設置図

S=1:20

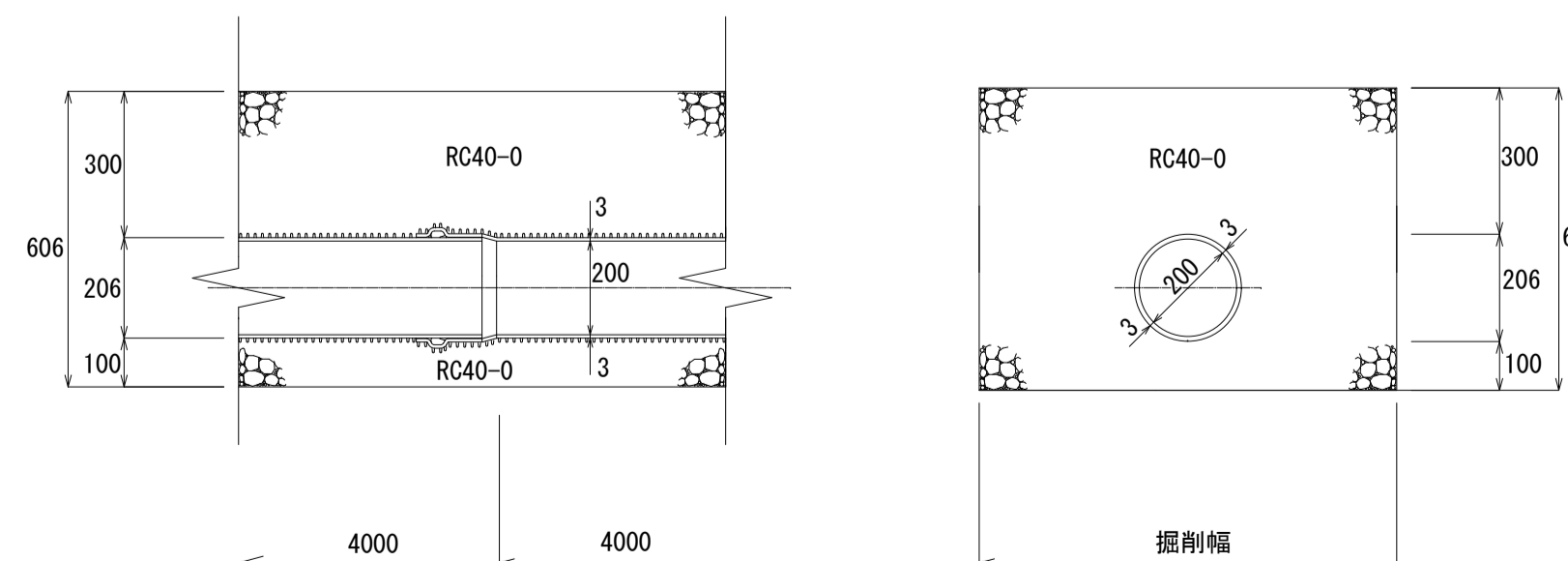
取付管径150mm



リブ付塩化ビニル管基礎 標準構造図

S=1:15

本管径200mm



工事名称	下水道管布設工事（R8C-2）（余フ）		
工事場所	甲府市 西下条町 地内ほか		
図面名称	標準構造図		
縮尺	図示	図面枚数	3/3
甲府市上下水道局			