

建設工事台帳		管理番号	
		R8 - 下甲 - 3	
年度・科目	令和 8 年度 第 4 1 款 第 0 1 項 第 0 1 目 第 2 0 節 第 1 3 細		
工事名称	(R8下甲-3)配水管布設替工事 (R8C-2) (余フ)		
工事場所	甲府市西下条町地内 (二川橋の西)		
請負契約年月日	令和 年 月 日	請負業者名	
契約工期	令和 年 月 日	～	令和 年 月 日
中止又は延期年月日	令和 年 月 日	～	令和 年 月 日
検査年月日	令和 年 月 日	着手	令和 年 月 日 完成 令和 年 月 日
配管業者名		配管工氏名	
検査員職氏名		印 立会人職氏名	印
担当課係名	水道	課	水道整備 係
設計者職氏名		印 監督者氏名	印
(工事の内容) HPPE φ100 L= 88.0m RRPV φ75 L= 2.5m 仕切弁 PE φ100 2基 消火栓 φ75 1基 水抜栓 φ25 2基			
廃	年度	1989	1987
棄	管種	VP	VP
	口径	φ100	φ75
管	延長		
	マイクロナ	06-0206	06-0131
(特記事項)			
土質区分		湧水状況	
縮尺	1:2500 (A2で出力した場合)	分割数	1/2
図面番号	- - - - -		
出力年月日		図面更新年月日	令和 年 月 日 印
甲府市上下水道局		マイクロNo	

平面図 S = 1/500

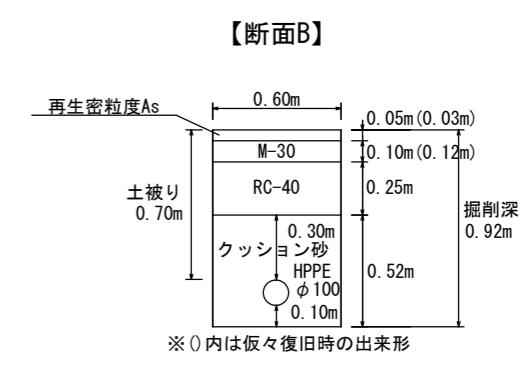
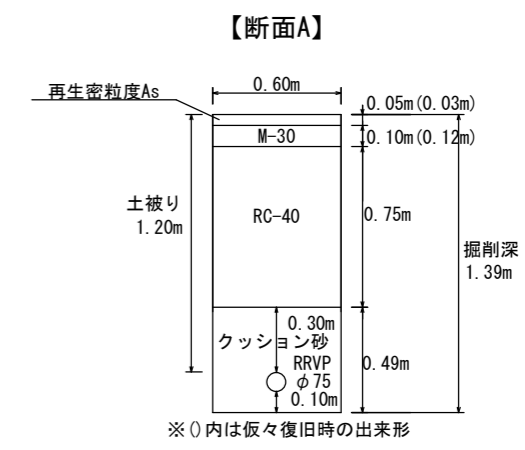
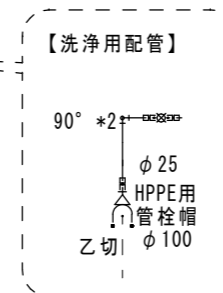
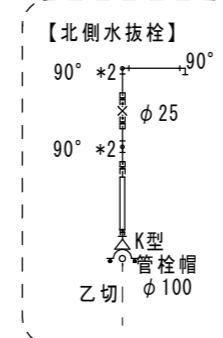
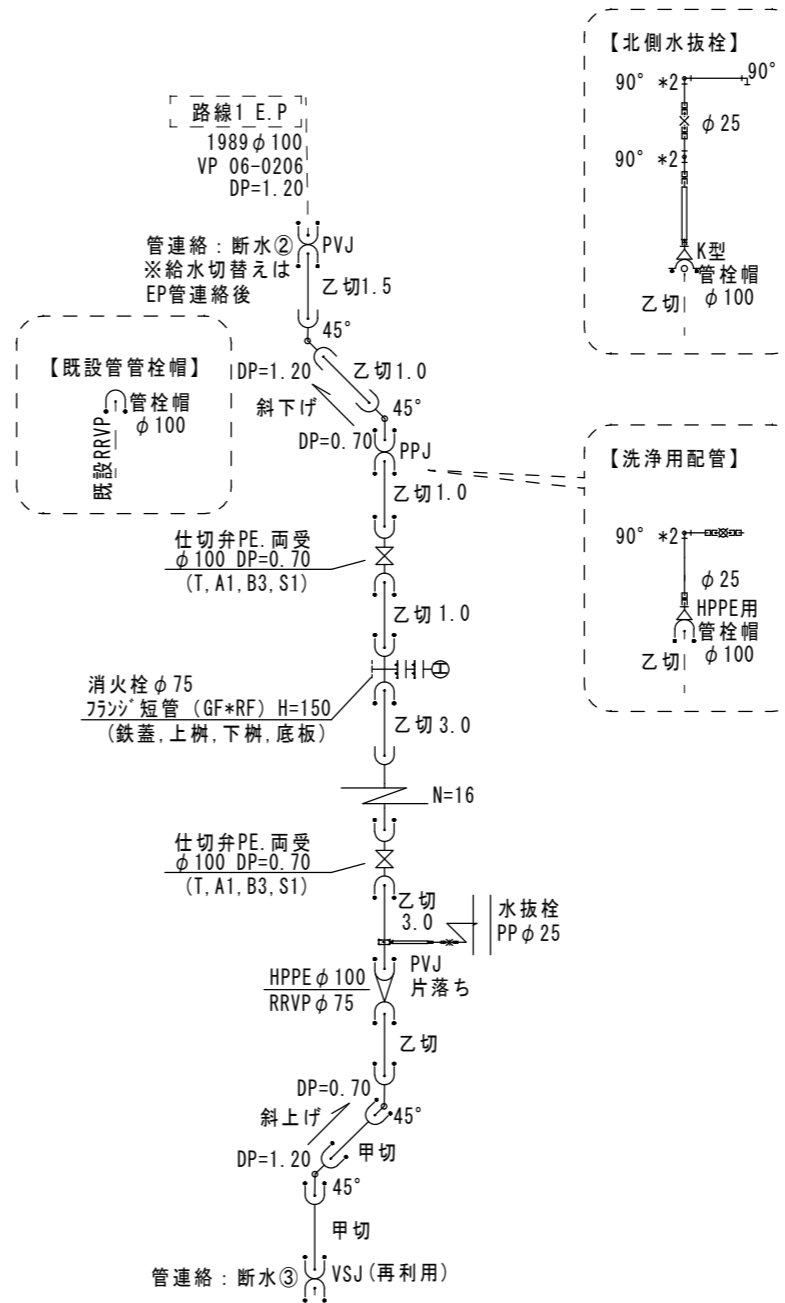
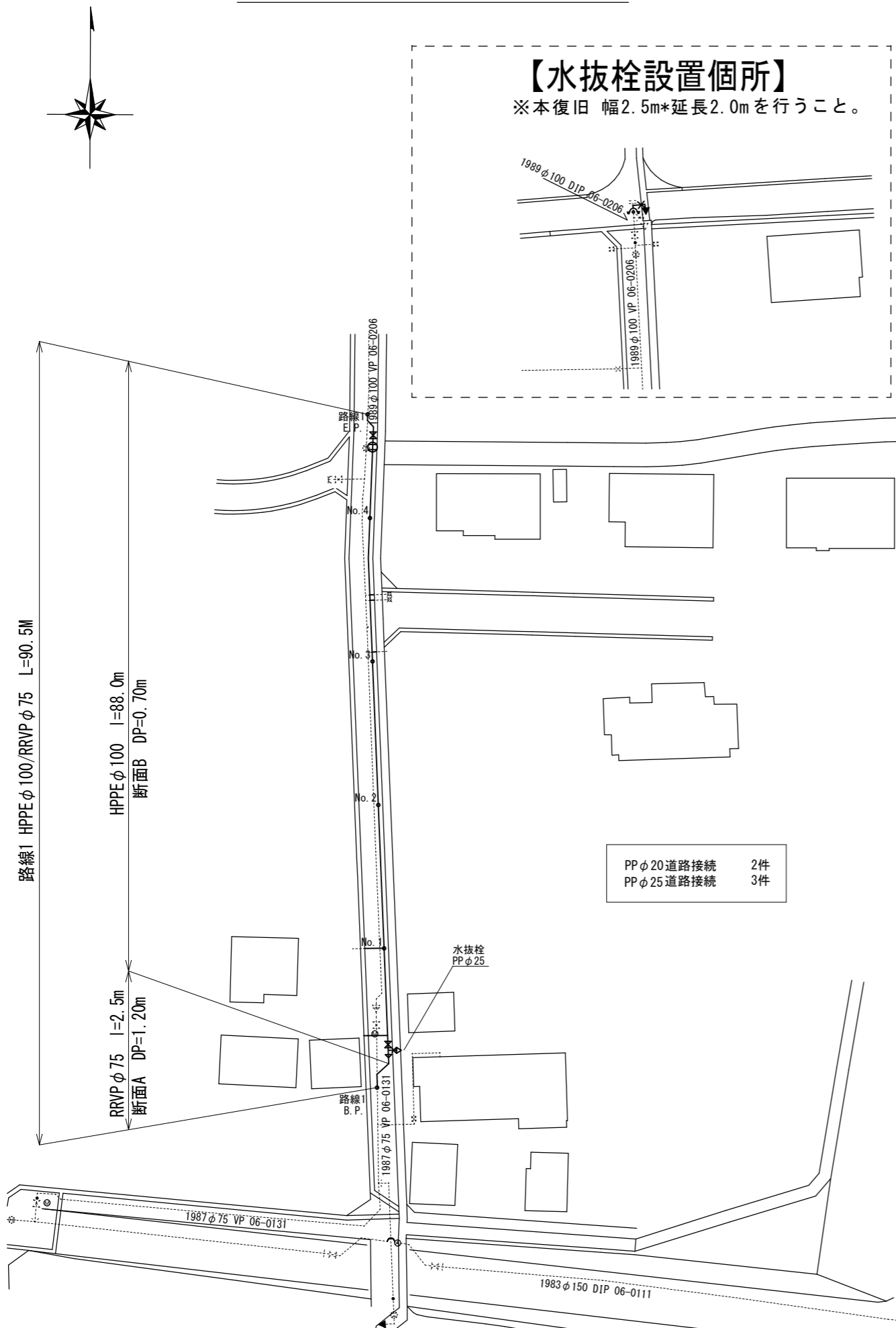
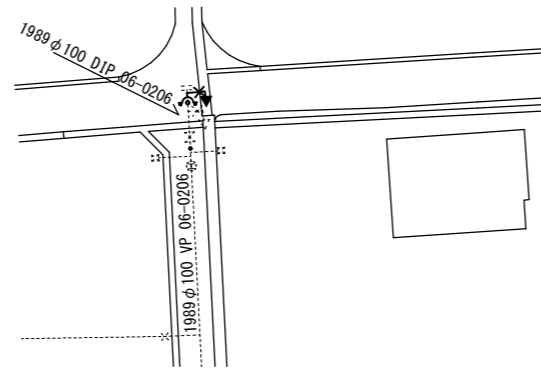
配管詳細図 S = 任意

土工標準図 S = 1/25

※掘削深が1.5mを超える場合は、土留めを使用すること

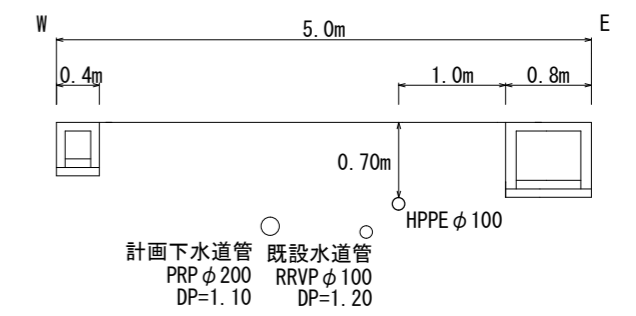
【水抜栓設置箇所】

※本復旧 幅2.5m*延長2.0mを行うこと。



PP φ20 道路接続 2件
PP φ25 道路接続 3件

標準横断図 S = 1/50



※縮尺はA2で出力した場合

工 事 件 名	(R8下甲-3)配水管布設替工事 (R8C-2) (余フ)				
工 事 場 所	甲府市西下条町地内(二川橋の西)				
図 面 名	平面図・土工標準図	縮尺	図示	分割	2/2
甲府市上下水道局 管理番号	R8-下甲-3	マイクロNo.			