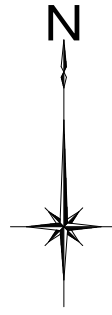


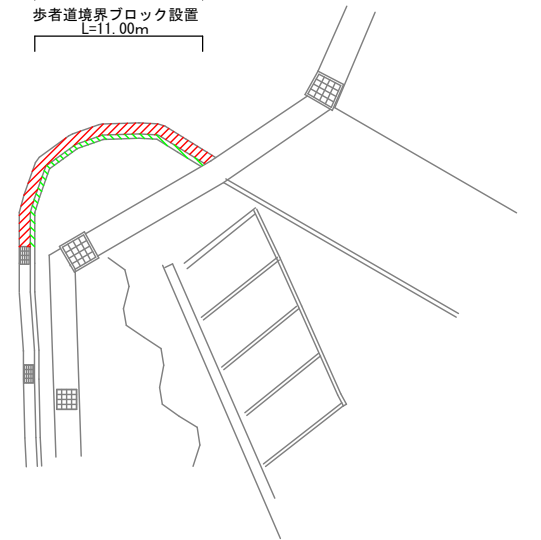
計画平面図

S=1:500



拡大図  
S=FREE

- 構造物取壊し  
(エプロン部)  
V=0.089m<sup>3</sup>
- コンクリート打設  
(エプロン部)  
V=0.089m<sup>3</sup>
- 歩者道境界ブロック撤去  
L=11.00m
- 歩者道境界ブロック設置  
L=11.00m

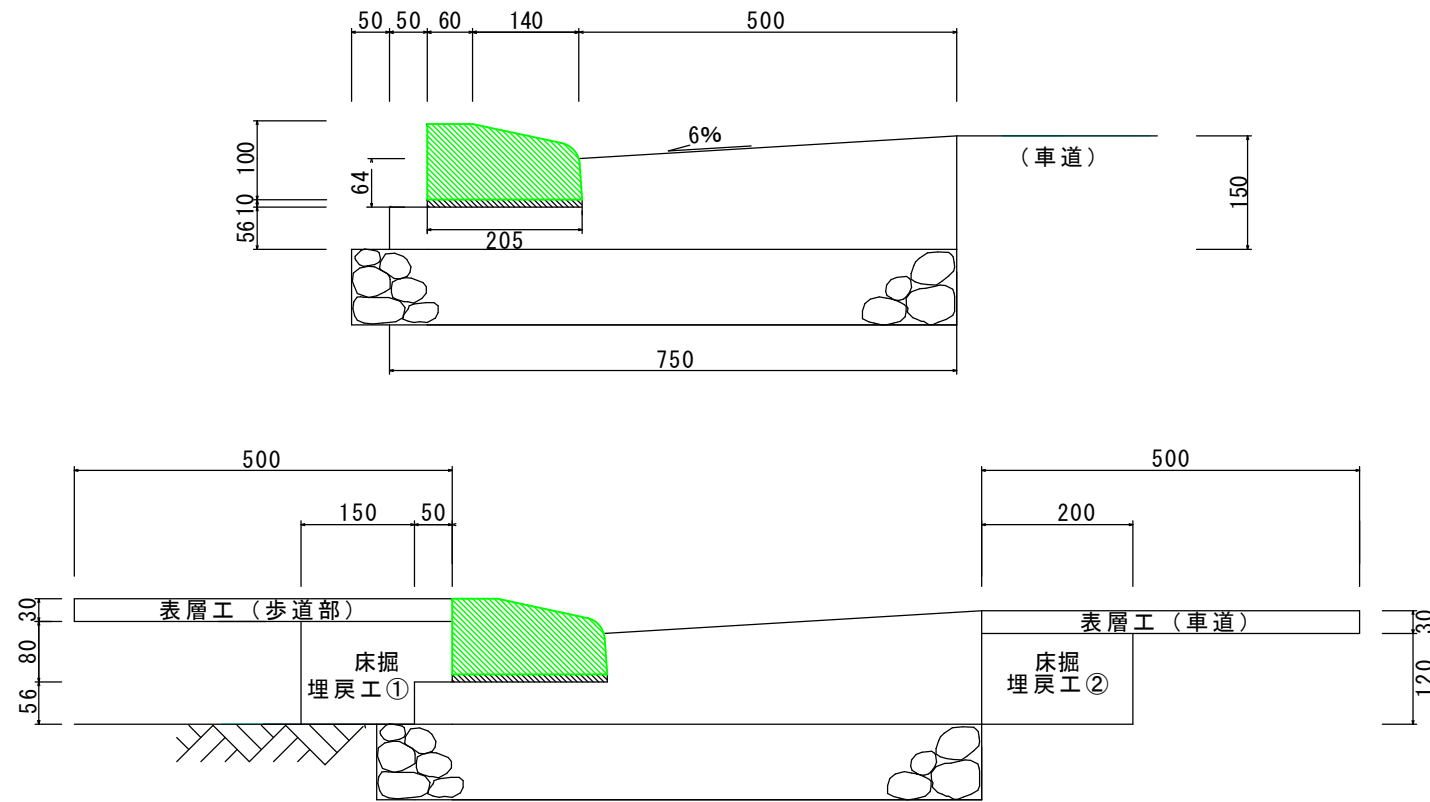


大北橋

工事名	道路維持整備工事 (R8-1)		
工事場所	甲府市 大里町 地内		
路線名	市道大里国母線		
図面名	計画平面図		
縮尺	S=1:500	図面番号	1
甲 府 市			

標準図・土工定規図

S=1:10



数量表

10m当り

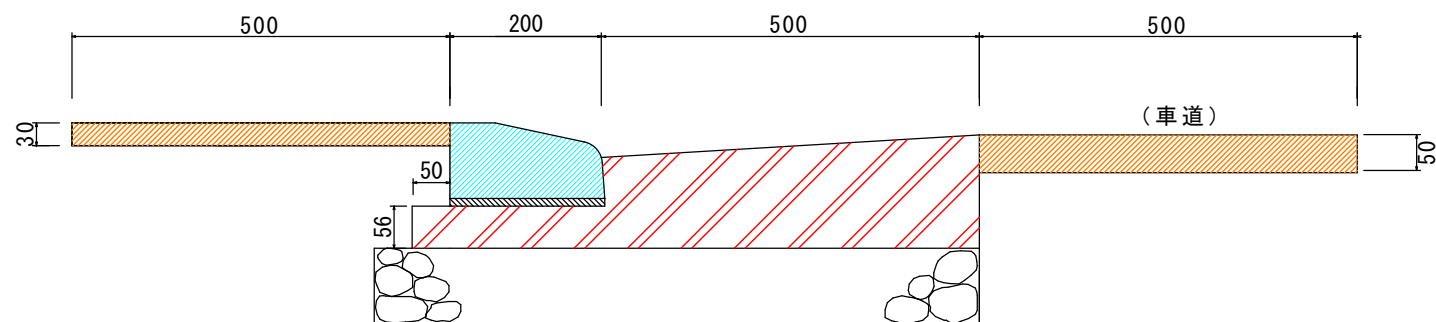
名称	規格・寸法	単位	数量	摘要
歩者道境界ブロック	身障者タイプ H=100/W=205/L=600	m	10.00	W=30kg
場所打ちコンクリート	18-8-25	m <sup>3</sup>	0.81	0.081 × 10
敷モルタル	1:3	m <sup>3</sup>	0.02	0.01 × 0.205 × 10
床掘	小規模	m <sup>3</sup>	0.48	(0.05 × 0.08 × 10) + (0.15 × 0.136 × 10) + (0.2 × 0.12 × 10)
埋戻し①	RC-40	m <sup>3</sup>	0.24	(0.05 × 0.08 × 10) + (0.15 × 0.136 × 10)
表層 (歩道部)	再生密粒度 A S C (13) t=3cm	m <sup>2</sup>	5.00	0.5 × 10
埋戻し②	M-30	m <sup>3</sup>	0.24	0.2 × 0.12 × 10
表層 (車道部)	再生粗粒度 A S C (20) t=3cm (仮復旧)	m <sup>2</sup>	5.00	0.5 × 10

凡例

プレキャスト材	
コンクリート打設 (エプロン部)	
敷モルタル	
基礎碎石	
地山	

構造物取壊し求積図定規図

S=1:10



数量表

10m当り

名称	規格・寸法	単位	数量	摘要
歩者道境界ブロック撤去	身障者タイプ H=100/W=205/L=600	m	10.00	W=30kg
構造物取り壊し	無筋/機械施工	m <sup>3</sup>	0.81	0.081 × 10
舗装版破碎	小規模 / t = 3 c m	m <sup>2</sup>	10.00	0.5 × 10 × 2
Co殻処分	無筋/機械積込	m <sup>3</sup>	0.81	0.081 × 10
AS殻処分	小規模/機械積込	m <sup>3</sup>	0.4	(5 × 0.03) + (5 × 0.05)

凡例

歩者道境界ブロック撤去	
構造物取り壊し	
舗装版破碎	
敷モルタル撤去	

工事名	道路維持工事 (R8-1)		
工事場所	甲府市 大里町 地内		
路線名	市道大里国母線		
図面名	図示		
縮尺	S=1:10	図面番号	2
甲 府 市			