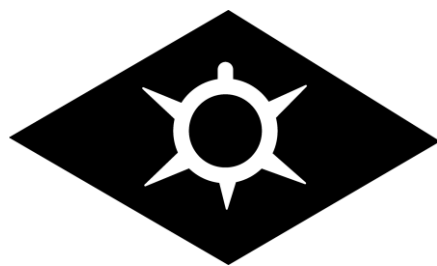


甲 府 市 統 計 書

令 和 5 年 版



甲 府 市

刊行にあたって

令和5年3月に「公的統計の整備に関する基本的な計画」が閣議決定され、国においては統計の総合的な品質向上に向けて、作成・提供・利用に係る基盤整備、品質管理などのさまざまな取組を進めることとされました。

「統計」は行政サービスの拡充を図る上で重要な資源であり、本市におきましても、急激な時代の変化や多様化する住民ニーズ等に対応していくため、各種統計調査の結果を基礎資料として活用しながら、第六次甲府市総合計画において定めた、目指す都市像である「人・まち・自然が共生する未来創造都市 甲府」の実現に向けた施策をより一層推進してまいります。

本書は、本市の人口、産業、社会、教育及び文化など、各分野の基本的な統計データを総合的に収録し、市勢の現況や推移を明らかにしたものです。

各方面における施策の立案、学術研究などの基礎資料として、幅広くご活用いただければ幸いです。

結びに、本書の刊行にあたり、貴重な資料の提供並びに格別のご協力をいただきました関係各位に対しまして、深く感謝申し上げますとともに、今後とも一層のご指導・ご協力を賜りますよう、お願い申し上げます。

令和6年4月

甲府市長 樋口 雄一

○甲府市市民憲章

昭和41年10月17日
告示第98号

美しい自然と古い歴史に恵まれて栄えてきた甲府市は、いまや、あらたな近代都市として、大きく発展しようとしています。

わたくしたちは、この甲府の市民であることに誇りと責任を感じ、市民憲章のもとに力を合わせ、よりよい甲府市をつくることに努めます。

- 1 まじめに働き、栄えるまちをつくります。
- 1 きまりを守り、住みよいまちをつくります。
- 1 たがいに助け合い、楽しいまちをつくります。
- 1 からだをきたえ、明るいまちをつくります。
- 1 教養を高め、文化のまちをつくります。

○市徽章及市旗制定ノ件

明治39年10月13日
市会議決

本市徽章及市旗ヲ定ムルコト次ノ如シ。

事 由

割菱ニ亀甲ヲ入レタル旗ヲ考案セル理由

- 1 割菱ハ即チ武田菱ニシテ武田氏ハ甲府ヲ居城トス故ニ甲府ヲ代表スルニハ武田菱ヲ最モ適當ナリトス
- 2 亀甲ハ甲ノ字ノ形象文字ノ起ル所以ニシテ且市ノ寿長ヲ意味ス
- 3 亀甲ノ頭尾四肢ヲ内ニ延バシテ連絡スレバ本ノ字トナル玉編ニ「府ハ本也」トアリ即チ府ノ意味ヲ現ハス
- 4 旗地ヲ白クセルハ純潔ヲ示シタモノニシテ即チ平和ノ志想ヲ表白セルモノナリ
- 5 割菱ヲ葡萄色トセルハ国産葡萄ノ色ニ象ルナリ

割菱は武田氏の家紋をとり、亀甲は「甲」の字の象形文字と市の長寿を意味します。また、亀甲の頭尾四肢を内側に伸ばして接続すると、「本」の字となり「府は本なり」と言われることから、甲府の「府」を意味します。

割菱の色は甲府の特産であるぶどうの色、そして白地は平和を表現しています。



○姉妹都市・友好都市・友情都市



姉妹都市 デモイン(DES MOINES)

<アメリカ合衆国アイオワ州>

1958年(昭和33年)8月16日提携

デモイン市は、シカゴ市の西方約500キロメートルのアイオワ州のほぼ中央部に位置する州都で、市の中心部には高層ビルが建ち並ぶ近代的な都市である。

この地域は、アメリカ中央平原の肥沃な土壌に恵まれた重要な農業の中心地で、毎年8月に開催されるアイオワ・ステイト・フェアは全米でも有名である。

また、デモイン市は、金融・保険の街としても知られ、特に保険会社はこの地域に多数の本社があり、米国最大の保険の街である。



友好都市 ロダイ(LODI)

<アメリカ合衆国カリフォルニア州>

1961年(昭和36年)4月11日提携

ロダイ市は、カリフォルニア州の州都サクラメント市の南方48キロメートル、サンフランシスコ市の東方約130キロメートルに位置している。市の東方には、シエラネバダ山脈がそびえ、葡萄とサクランボが主要農産物という果樹地帯である。

また、近郊では、石油・ガス・木材等が産出される。

ロダイ市は、1889年セントラル・パシフィック鉄道会社によって設立され、1906年に市制を施行した。

市内には約1ヘクタールの芝生公園「甲府パーク」があり、切妻造り風の門や甲府市が贈った石碑が建てられている。また、ミックグローブ公園には、日本庭園が造られ、この中に甲府市が贈った「五重塔」も配してある。



姉妹都市 ポー(PAU)

<フランス共和国アキテーヌ州ピレネー・アトランティック県>
1975年(昭和50年)8月18日提携

ポー市は、フランスの南、スペインとの国境に横たわるピレネー山脈の麓に位置しているピレネー・アトランティック県の県庁所在地である。

18世紀頃から観光地、山岳静養地として栄えてきた。市全体が活気に満ちているとともに、昔の古き良き時代の名残をとどめている。

また、ブルボン王朝最初の王アンリ4世が生まれた場所として知られている、ポー城がある。

ポー市は、この地方の政治・経済・文化・教育・交通の中心地であり、市内の大通りからは、ピレネー山脈の壮観さが遠望できるなど、美しい眺めにも恵まれている。

市内には、甲府市からも協力をして造られた日本式庭園『甲府庭園』があり、姉妹都市提携40周年を記念した桜が植樹され、市民の憩いの場となっている。



友好都市 せいと 成都(CHENGDU)

<中華人民共和国四川省>
1984年(昭和59年)9月27日提携

成都市は、四川料理とパンダの生息地で有名な中国四川省の省都で、成都平原にあり、北京の南西約1800キロメートルの位置にある。

気候は温暖で雨量も多く年間降水量は約1,000ミリ。土地は肥沃で産物も豊富であるので昔から「天府の国」と称した。夏も酷暑という暑さではなく、冬は降雪凍結ともに少なく、年間平均気温は20℃前後。

成都市の歴史は悠久で、およそ1800年前、蜀の王開明第9世がこの地を領した。漢代には生糸で作った錦織(蜀錦)が発達し、「錦城」と呼ばれていた。三国時代には、劉備玄徳がここに蜀漢を建国、諸葛孔明が活躍した。近年、中心部では急速に都市化が進んでおり、四川省の経済の中心地となっている。



やま^とこおり^やま
姉妹都市 **大和郡山**

(YAMATOKORIYAMA)

< 日本国奈良県 >

1992年(平成4年)1月22日提携

大和郡山市は、奈良県の北西部を占める大和盆地のほぼ中央に位置し、平城京の隣地として、また東大寺あるいは興福寺の荘園として古くから開け、大和一国の政治・経済・文化の中心地として栄えてきた。明治時代以後は繊維工業と農産物の出荷により発展し、昭和29年1月1日、市制を施行、県下で3番目の市として、「大和郡山市」が誕生した。

産業は、機械・電機などの製造業と、赤膚焼、皮革産業のように古くからある地場産業という2つの特色を持った内陸工業都市として躍進を続けている。

他方、農業においてはイチゴなどの生鮮野菜をはじめとする施設園芸に取り組んでいる。

また、海外にまでその名を知られている金魚は、現在も年間約4,500万尾出荷されている。



チョンジュ^ユ
友情都市 **清州(CHEONGJU)**

< 大韓民国忠清北道 >

2002年(平成14年)9月26日提携

清州市は、韓国の首都ソウルから東南へ128kmに位置し、忠清北道の道都である。夏には高温多湿、冬には冷たく乾燥した風が吹く、乾期と雨期がはっきりした気候である。

特産品は、清州地域の代表的な民俗酒のなつめ酒、世界約50か国に輸出されている陶磁器、様々なミネラルと溶存酸素が豊富に含まれている椒井薬水を原泉水として使用した健康ドリンクの炭酸水などがある。

清州市は、世界最古の金属活字本である「直指心体要節」がつくられたところで、教育文化の都市として有名である。また、古くから美しい自然と千年の悠久歴史を誇りとする清風明月の地でもある。

○甲府市の歌（作詞:輿石保之 作曲:甲府市の歌審査委員会）

〔昭和41年10月17日〕
〔告示第99号〕

- | | |
|---------------------------------------------|----------------------------------------------------------------------|
| 1 さわやかに
日にはえる
朝朝に
胸はもえ
甲府市は | 山なみあけて
甲府盆(ぼん)地よ
富士をあおげば
力みなぎる
希望よぶ町
希望よぶまち |
| 2 武田菱(びし)
しのびつつ
町町に
咲きかおる
甲府市は | かがやく歴史
はげむあけくれ
光あふれて
文化ゆたかに
夢をよぶ町
夢をよぶまち |
| 3 虹(にじ)わたる
ほのぼのと
窓窓に
もりあがる
甲府市は | ぶどうの丘(おか)に
かすむ湯けむり
えがおあかるく
県都(けんと)われらの
あすをよぶ町
あすをよぶまち |

○甲府市の木・花・鳥



カシ

カシは、ブナ科の常緑高木で甲府に数多く自生しています。材質はとても堅く、樹形は天に向かい雄大に伸びます。空に向かって伸びる樹形は市の将来を象徴するのにふさわしいと選ばれました。（昭和46年8月指定）

ナデシコ

ナデシコは世界に広く分布し、とても育てやすい花です。甲府の暑さや寒さにも耐えて咲くたくましさ、美しさは甲府を象徴するのにふさわしいと選ばれました。（昭和37年1月指定）



カワセミ

カワセミは川の土手や水辺にすむ留鳥(死ぬまでうまれた土地を離れない野鳥)で、背羽根の美しさから「飛ぶ宝石」とも言われます。「宝石の街・甲府」に1番ふさわしいと選ばれました。（昭和59年8月指定）

凡 例

- 1 最新の事実が得られたものは、これを収録した。
- 2 本ページに掲載されている資料は、甲府市内各部、官公署、会社その他団体から収集した。
なお、資料の提供先を各表ごとに下欄に掲げるとともに、資料として公表済のものは、併せてその資料名を掲載した。
- 3 資料の提供先を掲げていない表は、統計係において収集したもので、各種統計調査結果報告等から抜粋したものである。
- 4 統計表中に記載されている年は1～12月、年度は4～3月の会計年度によるものが原則である。
- 5 統計表中の比率の合計は、四捨五入の関係上、100にならない場合がある。
- 6 統計表の符号の用法は、次のとおりである。

「 」	……………	該当数字なし
「—」	……………	皆無又は該当数字なし
「…」	……………	事実不詳のもの
「△」	……………	減
「×」	……………	秘密扱いのもの

総目次

○ 甲府市の沿革	1
○ 統計表	12
1 土地・気象	12
2 人口	19
3 国勢調査	35
4 産業	62
5 経済	93
6 運輸・通信・観光	105
7 ガス・上下水道	109
8 保健衛生	112
9 福祉	142
10 教育	157
11 労働	180
12 建設・都市開発	183
13 治安	192
14 選挙	204
15 財政	207
16 行政	237
17 参考資料	250

統計表目次

1 土地・気象

1 甲府市の位置等	13
2 甲府市役所の位置	13
3 市域のうつりかわり	14
4 土地の地目面積及び評価額	17
5 宅地に関する地積と価格	17
6 市有地種別	17
7 気象概況	18

2 人口

1 甲府市の人口・世帯の推移	20
2 町丁別住民基本台帳登録人口	23
3 年齢別人口構成	29
4 人口動態	31
5 人口異動	32
6 国籍別外国人登録者数	33
7 市町村別人口動態	34

3 国勢調査

《令和2年国勢調査結果報告》

1 人口(男女別)、世帯数、人口性比、面積(参考)、1世帯当たりの平均人員及び人口密度&人口集中地区(DIDs)	36
2 男女、年齢(各歳)別人口	37
3 男女、年齢(3区分)別割合	38
4 男女別平均年齢及び年齢中位数	38
5 配偶関係、年齢(5歳階級)、男女別15歳以上人口	39
6 国籍、男女別外国人数	39
7 世帯人員の人数別一般世帯数、一般世帯人員及び一般世帯の1世帯当たり人員	39
8 世帯人員の人数別65歳以上世帯員のいる一般世帯数、一般世帯人員及び65歳以上一般世帯人員	40
9 世帯人員の人数、6歳未満・18歳未満世帯員の有無別一般世帯数及び一般世帯人員	40
10 母子・父子世帯の種類、子供の数別一般世帯数、一般世帯人員及び1世帯当たり子供の数	40
11 世帯の家族類型別一般世帯数、一般世帯人員	41
12 世帯の家族類型別65歳以上世帯員のいる一般世帯数、一般世帯人員及び65歳以上世帯人員	42
13 年齢(5歳階級)、男女別高齢単身者数	43
14 夫の年齢(5歳階級)、妻の年齢(5歳階級)別夫婦のみの世帯数	43

15 施設等の世帯の種類、世帯人員別施設等の世帯数及び世帯人員	43
16 住宅の所有の関係別一般世帯数、一般世帯人員及び1世帯当たり人員	43
17 住宅の所有の関係、住宅の建て方・世帯が住んでいる階別一般世帯数、一般世帯人員	44
18 住宅の建て方・世帯が住んでいる階別65歳以上世帯員のいる主世帯数、主世帯人員、65歳以上主世帯人員及び1主世帯当たり人員	44
19 世帯の家族類型、住宅の所有の関係別住宅に住む一般世帯数及び一般世帯人員	45
20 従業・通学時の世帯の状況、通勤・通学者数別住宅に住む一般世帯数及び就業・通学別住宅に住む一般世帯人員	46
21 産業、年齢(5歳階級)、男女別15歳以上就業者数及び平均年齢	47
22 従業上の地位、産業、男女別15歳以上就業者数	49
23 労働力状態、年齢(5歳階級)、男女別15歳以上人口	51
24 世帯の経済構成別一般世帯数、一般世帯人員、就業者数及び1世帯当たり人員	53
25 産業別人口の推移	53
26 常住地又は従業地による産業別15歳以上就業者数	54
27 昼間人口	54
28 常住地又は従業地・通学地による年齢(5歳階級)、男女別人口及び15歳以上就業者数	55
29 常住地による従業地・通学地(市区町村)、男女別15歳以上就業者数及び15歳以上通学者数	57
30 従業地・通学地による常住地(市区町村)、男女別15歳以上就業者数及び15歳以上通学者数	59

4 産業

《事業所》

1 産業(中分類)、従業者規模(10区分)別事業所数及び従業者数	63
2 産業(大分類)、町丁別事業所数	67
3 市・郡別事業所数及び従業者数	71

《工業統計調査結果報告》

4 製造業産業中分類別統計表(従業者4人以上の事業所)	72
5 製造業従業者規模別統計表(従業者4人以上の事業所)	76

6 製造業産業中分類別在庫額 (従業者30人以上の事業所)(山梨県).....	78
7 製造業産業中分類別有形固定資産 (従業者30人以上の事業所)(山梨県).....	80
8 市町村別製造業事業所数(従業者4人以上の事業所).....	82
9 市町村別製造業従業者数(従業者4人以上の事業所).....	82
10 市町村別製造業製造品出荷額等 (従業者4人以上の事業所).....	83
11 市町村別製造業事業所数(従業者30人以上の事業所).....	84
12 市町村別製造業従業者数(従業者30人以上の事業所).....	84
13 市町村別製造業製造品出荷額等 (従業者30人以上の事業所).....	85

《商業》

14 商業統括表(卸・小売業).....	86
15 産業小分類別事業所数、従業者数、年間商品販売額 (卸・小売業).....	87
16 市・郡別事業所数、従業者数及び年間商品販売額 (卸・小売業).....	89

《農業》

17 農家数.....	90
18 農業就業人口(販売農家).....	90
19 新規就農者数(自営).....	90
20 耕地面積.....	90
21 農地転用用途別構成.....	91
22 組織形態別経営体数.....	91
23 農業生産関連事業を行っている経営体の事業種類別 経営体数.....	91
24 農産物販売金額規模別経営体数.....	92
25 農産物出荷先別経営体数.....	92
26 森林面積の推移.....	92

5 経済

1 金融機関の店舗の状況.....	94
2 手形交換高及び不渡手形発生高の状況.....	94
3 中小企業資金融資の状況.....	94
4 酒類販売状況(甲府税務署管内).....	95
5 山梨食肉流通センター取扱状況.....	95
6 消費者物価指数.....	96
7 総世帯1か月間の支出(1世帯当たり).....	98
8 勤労者世帯1か月間の収入と支出(1世帯当たり).....	99
9 産業、性別労働者の一人平均月間現金給与総額 (事業所規模5人以上)(山梨県).....	101

10 産業、性別労働者の一人平均月間総実労働時間 (事業所規模5人以上)(山梨県).....	101
11 甲府市地方卸売市場年別・月別・種類別取扱高.....	102
12 たばこ販売状況.....	104

6 運輸・通信・観光

1 旅客自動車運送状況.....	106
2 甲府駅乗降客人員の推移.....	106
3 観光客入込状況.....	106
4 自動車の保有状況.....	107
5 原動機付自転車・小型特殊自動車保有状況.....	107
6 郵便局の現状(甲府市内所在の郵便施設数).....	108
7 電話普及状況.....	108
8 テレビ普及状況.....	108

7 ガス・上下水道

1 ガス供給数と消費量の状況.....	110
2 上水道沿革.....	110
3 水源別配水量及び配水管延長・給水状況.....	111
4 下水道管渠布設状況.....	111
5 下水道排水設備普及状況.....	111
6 下水道事業執行状況.....	111

8 保健衛生

1 医療施設状況.....	113
2 市立甲府病院利用状況.....	114
3 医療従事者状況(総数).....	115
4 予防接種実施状況.....	115
5 結核予防の状況.....	115
6 一類及び二類感染症患者発生状況.....	116
7 保健師家庭訪問状況.....	116
8 乳幼児健康診査状況.....	116
9 選択死因別死亡数.....	116
10 生活習慣病予防健康診査実施状況.....	117
11 部位別悪性新生物による死亡者数.....	117
12 環境衛生関係施設数.....	117
13 食品衛生営業許可施設数の状況.....	118
14 畜犬登録狂犬病注射等の状況.....	119
15 血液型別献血者数(山梨県).....	119
16 性別年代別献血者の状況(山梨県).....	119
17 市営斎場利用状況.....	119
18 環境衛生作業状況.....	120
19 ごみ収集量.....	121
20 1トン当たりごみ処理費.....	121

21 有価物回収実績	121
22 すぐやる業務実績	121
23 市内のし尿・浄化槽汚泥処理状況	121
24 自動車騒音の常時監視結果	122
25 公害苦情の発生件数	123
26 公害苦情発生源別状況	123
27 塵芥処理場の概要	124
28 可燃ごみ・粗大不燃ごみ処理状況	124
29 資源物回収量	124
30 主要河川の水質自主測定結果 (荒川・笛吹川・濁川水域)	125
31 公共用水域の水質測定結果	127
32 地下水水質調査結果	135
33 大気測定局による常時監視の集計結果	139
34 有害大気汚染物質の常時監視の集計結果	140
35 ダイオキシン類の常時監視結果	141

9 福祉

1 国民健康保険被保険者の状況	143
2 国民健康保険給付状況	143
3 国民健康保険被保険者の事由別異動状況	143
4 国民健康保険被保険者給付状況	144
5 国民健康保険料調定額と収納額の推移	145
6 国民年金(拠出制)受給状況	145
7 国民年金(拠出制)被保険者状況	145
8 福祉年金受給状況	146
9 老人施設への措置収容状況	146
10 福祉総合相談窓口利用状況	146
11 福祉センター利用状況	146
12 障害福祉サービス・障害児通所支援支給決定者数	147
13 訪問入浴車利用状況	147
14 介護保険第1号被保険者状況	148
15 第1号被保険者の事由別異動状況	148
16 介護保険料調定額と収納率	148
17 介護保険要介護(要支援)認定者数	149
18 居宅介護(予防)サービス受給件数	149
19 施設介護サービス受給件数	149
20 施設別施設介護サービス受給者数	150
21 指定介護療養型医療施設サービス受給者数	151
22 介護医療院サービス受給者数	151
23 介護保険給付状況	152
24 利用者負担減免承認件数	152
25 甲府市要介護者等利用者負担助成(市単独事業)	152

26 相談支援の内容及び件数	153
27 知的障がい者の状況	153
28 等級別身体障がい者の状況	153
29 身体障害者手帳交付状況	154
30 生活保護状況	154
31 民生委員・児童委員数	155
32 乳幼児・ひとり親家庭・障害者医療費助成状況	155
33 保育所等の状況	156

10 教育

1 幼稚園の状況	158
2 小学校の状況	159
3 中学校の状況	160
4 高等学校の状況	160
5 特別支援学校の状況(山梨県)	161
6 大学の状況	161
7 短期大学の状況	162
8 専修学校の状況(山梨県)	162
9 各種学校の状況(山梨県)	162
10 小学校児童数の推移	163
11 中学校生徒数の推移	163
12 新規学校卒業者の進路状況 (甲府公共職業安定所管内)	164
13 児童・生徒の発育状況	164
14 児童・生徒定期健康診断結果	165
15 市立図書館の蔵書数及び貸出冊数	166
16 市立図書館登録者数	166
17 市立図書館移動図書館(なでしこ号)及び団体貸出状況	166
18 県立図書館の所蔵資料数	167
19 県立図書館利用数	167
20 県立図書館ネットワーク事業の状況	167
21 市内各種体育施設利用状況	168
22 緑が丘スポーツ公園利用状況	168
23 県立美術館観覧者状況	169
24 県立文学館観覧者状況	170
25 県立科学館入館者状況	170
26 児童館・児童センター・幼児教育センター利用者状況	171
27 公民館利用者状況	173
28 甲府市総合市民会館利用状況	175
29 甲府市内の文化財一覧	175

11 労働

1 一般職業紹介状況(甲府公共職業安定所管内)	181
2 雇用保険給付取扱状況	181
3 甲府市シルバー人材センター活動状況	182
4 甲府市シルバー人材センター会員状況	182
5 市内の労働組合数の状況	182

12 建設・都市開発

1 道路の状況	184
2 橋りょうの状況	184
3 河川の現況	184
4 甲府都市計画区域用途別指定地域	184
5 都市計画決定一覧	185
6 土地区画整理事業状況	186
7 市営住宅戸数	186
8 市営住宅入居申込状況	186

《住宅・土地統計調査結果報告》

9 居住世帯の有無別住宅数及び住宅以外で 人が居住する建物数	187
10 住宅の種類・住宅の所有の関係、省エネルギー設備等 別住宅数	188
11 住宅の種類・住宅の所有の関係別住宅数、世帯数、 世帯人員、1住宅当たり居住室数、1住宅当たり居住室 の畳数、1住宅当たり延べ面積、1人当たり居住室の畳数 及び1室当たり人員	189
12 チピッコ広場の状況	190
13 市内の都市公園等の状況	191

13 治安

1 甲府地方検察庁管内事件処理状況	193
2 甲府地方裁判所事件処理状況	194
3 甲府簡易裁判所事件処理状況	195
4 甲府家庭裁判所事件処理状況	196
5 刑法犯罪認知、検挙件数及び検挙人員	198
6 幼児・学童、高校生、高齢者の交通事故状況	200
7 市内の交通事故発生状況	201
8 飲酒運転による交通事故発生状況	201
9 火災の発生状況	202
10 原因別火災発生件数	202
11 交通災害共済加入及び給付状況	202
12 救急出動状況	203
13 消防体制(本部・3署・10出張所)	203

14 選挙

1 選挙人名簿登録者数の推移	205
2 各種選挙投票状況	205
3 選挙人名簿登録者数の状況	206

15 財政

1 一般会計歳入歳出状況(歳入)	208
2 一般会計歳入歳出状況(歳出)	211
3 特別会計歳入歳出状況	214
4 歳入歳出決算の推移	230
5 公営企業会計歳入歳出状況	231
6 市有財産の状況	234
7 市税調定額及び収入済額	235
8 市民の市税負担状況	236
9 市民税、固定資産税納税義務者の状況	236

16 行政

1 歴代市長	238
2 歴代助役・副市長	239
3 市職員数	240
4 市職員年齢別構成	242
5 歴代甲府市議会議長	243
6 歴代甲府市議会副議長	244
7 市議会議員	245
8 市議会常任委員会と委員定数	245
9 市議会議員年齢別構成	245
10 市議会本会議開会、付議件数	246
11 窓口関係申請件数	246
12 「市民の声」集計状況	246
13 令和6年度甲府市組織図	247

17 参考資料

市町村別主要統計(山梨県内)	251
市町村一覧	252
合併市町村一覧	252
統計用語の解説	253
都市宣言	254
資料提供機関及び団体名	256

甲府市の沿革

明治22年	7月	1日	甲府市制施行。
明治24年	10月		15～17日、初めて市制記念祭を行う。
明治27年	4月		公設消防組を編成、4部120人。
	6月		甲府測候所が設けられた。
明治31年	5月		山梨馬車鉄道、甲府・勝沼間の貨客輸送を開始。
明治33年			甲府城跡内に甲府中学校開校。
明治34年			市立甲府商業学校を4月、相生小学校に仮校舎として開校(生徒96人)翌35年本校落成。
明治36年	6月		中央線甲府・八王子間開通。
	12月		中央線甲府・韮崎間開通。
明治37年			甲府城跡が舞鶴公園となり開放された。また、桜座(劇場)で初めての活動写真(映画)が上映された。
明治39年			太田町公園で市旗樹立式挙行。
明治42年			甲府ガス会社・甲府商業会議所が設けられた。また、近代上水道の起工式が行われ、市に水道部を設置。
明治44年			甲府監獄署(甲府刑務所)が橘町から梅力坪へ移転。
明治45年	11月		水道課を新設。
(大正元年)			
大正2年	1月		給水を開始。
大正3年			自動車営業が後藤善四郎に許可され、営業を開始。
大正4年			旧相生町に市役所庁舎落成。10月17日市制祭にあわせて落成式を行う。
大正5年	8月		初めて町総代64人を置く。
大正6年	5月		高成部分林(水源かん養林)189.9ha設定。
大正7年	4月		太田町公園を県から譲り受ける。
大正8年	4月	12日	武田神社創建され、大祭を行う。
大正9年	5月		太田町公園に附属動物園が開設。
	6月		市役所内に甲府職業紹介所が設けられた。
大正12年	3月		御岳昇仙峡が名勝に指定された。
	9月		関東大震災。市内の死者3人、負傷者8人、全壊73戸、半壊63戸の被害。
大正13年	3月		甲府駅全焼。
大正15年			中央線酒折駅開業。
(昭和元年)			
昭和3年			身延線全通。
昭和5年			山梨電鉄甲府・青柳間開通。
昭和6年	5月		本県初のメーデー。
昭和7年			市立甲府市民病院開業。 甲府観光協会設立。
昭和11年	6月		上水道第1期拡張事業竣工。
昭和12年	8月		里垣・相川・国母・貢川の4カ村を本市に合併。
	12月		NHK甲府放送局開局。
昭和13年			甲府職業紹介所国営移管。 身延線国営移管。
昭和14年			甲府市警防団結成。
昭和15年			戦時色濃くなり、物資が切符制・公定価格制となり、大政翼賛会が結成される。
昭和16年			市立甲府工業学校が県立に移管された。
昭和17年	4月		千塚・大宮両村を本市に合併。
昭和18年			市に防衛課を新設。 甲府商業学校は生徒募集中止。
昭和20年	7月	6日	米空軍の大空襲をうけ市域の74%は焼土と化し、錦町水道庁舎を仮市役所として戦災復興局を設置。死者1,127人(「甲府空襲の記録」による。)
昭和21年	12月		奥御岳水源かん養林2,661.83ha取得。
昭和22年	10月		天皇陛下県下御巡幸。
昭和23年			市消防本部設置。
昭和24年	12月		池田村と住吉村畔区を本市に合併。 古府中町に市立母子寮を開設。 太田町に市立甲府病院新築。
昭和25年	4月		天皇・皇后両陛下ご来甲、緑化促進県民大会に臨場。
	10月		日本観光百選に御岳昇仙峡が渓谷第1位となる。

昭和27年		市教育委員会事務局発足。 市水道部は錦町から八日町に移転。 社会福祉事務所発足。
昭和29年	10月	山城・住吉・朝井・玉諸・甲運・千代田・能泉・宮本・大鎌田・二川の10ヵ村を本市に合併。
昭和30年		下水道事業起工。 和田町法泉寺山に高区配水池を完工し山梨大学付近の給水難緩和。 元市長齋木逸造氏が初の名誉市民となる。
昭和31年		市財政再建のため地方財政再建整備法の適用を受ける。
	4月	川田町に市立甲運第一保育所開設。
昭和32年	10月	本市二人目の名誉市民に元英和高校英語教師K・M・グリーンバンク女史を決定。 昭和村西条に建設中の昭和水源から給水を開始。
昭和33年	4月	東小学校を朝気町に新設。 湯田地区を対象に下水道工事に着手。 水道局庁舎を八日町から春日町に移転。
	8月 16日	米国アイオワ州デモイン市と姉妹都市締結。
昭和34年	9月 26日	伊勢湾台風で多大な被害を受けた。 市営つつじが崎霊園着工。 NHK甲府放送局・山梨放送ともにテレビ放送を開始。
昭和35年	4月	北東・南西の二中学校新設。
	6月	昭和水源の竣工式を行う。
昭和36年	4月 11日	米国カリフォルニア州ロダイ市と友好都市提携を結ぶ。 昭和35年2月着工の市役所新庁舎一部が完成。5月から執務開始し、11月落成式を行う。 泉町土地区画整理事業着工。
昭和37年	1月	市の花に「ナadeshiko」を制定。
	4月	北新一丁目に市立北新保育所開設。
	5月	太田町公園に野外音楽堂落成。
	8月	2期10ヵ年の上水道第2期拡張事業竣工式を行う。 自治省から新住居表示整備都市に指定され9月から城北地区30ヵ町の町名・地番を16ヵ町に改めた。(第1次)
	10月	甲府・竜王・敷島・田富・昭和・玉穂の6市町村を一本にした甲府地区開発協議会発足。
昭和38年		野猿谷林道開通。 富士見バイパス完成。
	4月	蓬沢町に玉諸保育所開設。
昭和39年	7月	市役所に市青少年補導センターが開設された。
	9月	中央線以南の市街地中心部45ヵ町の住居表示の整理を行い、15ヵ町とした。(第2次)
	10月	幸町に市立甲府病院を新築、太田町から移転して診療を始めた。
昭和40年	6月	住吉本町に住吉清掃工場設置。ごみ収集を容器収集方式に切替え。
	8月	太田町の市立甲府病院跡へ公民館と市立図書館を併せた遊亀会館完成。 西下条町に、し尿処理場完成。
	9月	市中部地区18ヵ町の住居表示の整理を行い11ヵ町となる。(第3次)
	10月	平林庫造氏が本市3人目の名誉市民となる。 甲府市・昭和村・玉穂村の一市二村による「甲府地区開発事業団」を設立。 丸の内一丁目に市立丸の内保育所を開設。
昭和41年		貢川小学校を富竹町から德行町に移転新築した。
	4月 12日	武田神社祭典を全市的な「信玄公まつり」として実施。 甲府駅～市立甲府病院の通院専用バス運転開始。
	7月 22日	夕刻集中豪雨に見舞われ、特に相川沿岸は甚大な被害を受けた。死傷者58人、全壊家屋25棟、半壊79棟、被害総額約34億7千万円に達す。
	8月 15日	明治初期の様式建築である中巨摩郡睦沢小学校舎を武田神社境内に移築し、落成。その後、藤村記念館と称して郷土資料館にした。
	9月	1日から身延線南甲府駅の西側の南北一帯18ヵ町を13ヵ町に住居表示を行い整理。(第4次)
	10月 17日	市民憲章を制定し、また公募した「甲府市の歌」を市制祭式典で発表した。
	12月	首都圏甲府地区都市開発区域指定を受ける。
昭和42年	9月	山梨大学から武田神社までの区域一帯の住居表示整理を行った。 向町に軽費老人ホーム(平林荘)が完成した。 41年8月の市役所機構改革に引き続き、窓口事務の集中化等各部体制の整備充実と課・係の廃止に伴う流動的活動体制を確立した第2次改革を9月から実施、全国から注目された。
	10月	市民の交通災害共済制度発足。
	12月	甲府駅東側に市街南北をつなぐ舞鶴橋跨線橋完成。 南西地区土地区画整理事業着工。

昭和43年		水道の検針・集金を4月から隔月ごとにする制度を初めて一部地域で実施。
	7月	昭和取水所の北方水源が完成。
	8月	1日からごみをプレス圧縮処理する山宮清掃工場が運転開始。
	9月	1日から塩部・飯田・千塚の一部など市街西部の住居表示を行う。(第2期第2次) 5日現在で住民基本台帳をつくるため住民実態調査を行った。 88歳以上老人医療費補助。
昭和44年	2月	ハシゴ消防車お目見え。
	4月	市立甲府病院に伝染病棟を併設し従来の愛宕町伝染病棟を廃した。 甲府駅前に武田信玄銅像完成。
	5月	軽費老人ホーム「平林荘」の経営が社会福祉法人「へいりん荘」に移管される。
	6月	敷島町天狗沢の高台上水道高区西配水池完成。 川窪町から上黒平に通ずる野猿谷林道完成。
	9月	湯村・千塚・飯田町などの住居表示を実施(第2期第3次)。 高齢者の医療費助成を88歳から85歳に引き下げる。
昭和45年	3月	市営つつじが崎霊園第3地区工事完成。
	7月	甲府市八ヶ岳学校寮完成。
	8月	西下条し尿処理場第2期工事完成。
	9月	塩部・湯村・千塚町等北新地区の住居表示実施(第3期)。
	10月	市総合計画(第1次)基本構想(目標昭和54年度)決定。
	11月	進徳幼稚園跡に開設した市立丸の内保育所と中央三丁目の中央保育所を合併し、山梨時事新聞社跡に中央保育所を新築移転し、市立で初めての0歳児(6か月以上)の保育を始めた。
	12月	平和通りの延長拡幅と舗装完了。新平和通りとして名付けられた。 高齢者医療費助成を85歳から78歳まで拡大。
昭和46年	3月	中央線甲府～新宿間複線化。
	4月	初めての市立幼稚園として羽黒町に「羽黒幼稚園」開設。 上今井町に公民館を併設した山城連絡所新築。 甲府バイパス開通。
	6月	荒川河川敷に都市公園風の河川敷公園設置。
	7月	6月市議会で公害防止条例を可決、8日に無公害都市を宣言。
	8月	8日から9月26日までの日曜祭日に中央商店街の歩行者天国を初めて実施。各学校地区ごとに青少年相談所(相談員)を置く。
	9月	市の木として「カシ」、家庭の木「キンモクセイ」と「サンゴジュ」を決定。
	12月	特別清掃車「すみやか号」運転開始。
昭和47年	1月	老人医療費無料化(助成)70歳に引き下げ。 千代田連絡所改築落成。
	2月	名誉市民平林庫造氏寄附金を基金にした社会教育センターが丸の内一丁目の保育所跡に完成。 県民会館前十字路で初めてスクランブル方式の交差点を採用。
	4月	川田町の甲運保育所完成。
	6月	上町に清掃工場落成。これに伴い、環境センター(環境部)をここに移す。
	8月	国母工業団地第1次分譲の11区画決まる。
	9月	荒川橋南西一帯の貢川と国母・池田地区の一部にまたがる住居表示実施(第4期第1次)。 「あき地に繁茂した雑草の除去に関する条例」(草刈り条例)公布。
	10月	第1回市民文化祭を社会教育センター・中央公民館・南公民館で開催。
	11月	0歳児の医療費無料化(医療費助成金支給)を実施。
昭和48年	1月	寝たきり老人のための巡回入浴車「さわやか号」活動開始。
	3月	日曜・祭日の当番医師を廃止、休日の救急医療センターが市医師会館にオープン。
	4月	甲府地区広域行政事務組合(甲府市・竜王町・敷島町・昭和町・玉穂村・田富町)を設置。広域消防・防災・救急体制と広域視聴覚ライブラリー発足。 国に先駆けて老人医療費の無料化を68歳に引き下げる。 羽黒町に市立羽黒小学校新設開校。 甲府市中央卸売市場竣工。 向町に玉諸公園、下石田町に南西三号公園完成。 荒川河川敷公園にテニス・バレーコートなどを設置。
	7月	中央卸売市場青果部門業務開始。 7月から8月にかけて中小企業勤労者のため、初めて静岡県榛原町静波海岸に「海の家」を開設。
	9月	国母地区6ヵ町を11ヵ町に再編、住居表示を実施(第4期第2次)。
	5日	8月干天のため荒川取水口の一部を敷島町民が閉塞する事件があり、協議の結果、荒川からの一日取水量5万トンの協約成立。

- 10月 14日 市民団体の主唱により第1回市民まつりを開催。
19日 第3期下水道事業(昭和57年まで)起工式を大津処理場建設地で挙る。
- 11月 オイルショックが発生、チリ紙不足、灯油の不足値上りなどあり、不況の色濃くなる。
- 12月 中央卸売市場水産部門業務開始。
水道加入金制度を初めて採用。
- 昭和49年 4月 老人医療無料年齢の対象を65歳とした。
5日 玉穂村との組合立城南中学校を大里町に開校。
6日 市立甲府病院内に長期療養児のため湯田小学校分校を開設。
25日 増坪町に農業センター開場。
5月 身体障害者福祉モデル都市に指定された。
向町に福祉センター開所。
丸中地区再開発協議会発足。
6月 甲府都市計画防火地域、準防火地域指定。
8月 県民会館大ホールで太平洋戦争戦没者、甲府空襲による戦災死没者慰霊祭挙る。戦災誌「甲府の空襲」刊行。
- 10月 1日 甲府市勤労市民互助会発足。
19日 中央卸売市場で第1回市場まつり開催。
11月 農業センターで第1回農業まつり開催。
- 昭和50年 2月 5日 県水晶宝石協同組合が甲府駅前広場に「宝石の塔」を設置。
4月 8日 向町の兩宮屋敷を市民俗資料館として開設。
5月 12日 旧甲府郵便局庁舎を改装、市役所南庁舎・同中庁舎として開庁。
6月 10日 市立甲府病院に新館を併設、落成式挙る。
8月 18日 フランス・ポー市と姉妹都市締結。
10月 1日 市立甲府病院新館に肢体不自由児母子通園訓練施設「幸寮育園」を開設。
従来県が行っていた建築確認業務の一部を市で行う。
11月 18日 第1回市老人スポーツ大会を寿町甲府第二高等学校のグラウンドで開催。
- 昭和51年 3月 31日 泉町土地区画整理事業(昭和36年～50年度)工事完成。
4月 23日 勤労市民のための「いこいの里」オープン。
5月 23日 小瀬スポーツ公園第1期工事(55ha)完成。
7月 11日 第1回視覚障害者スポーツ大会を福祉センターで開催。
11月 2日 甲府市文化協会の発足。(参加109団体)
12月 10日 平瀬浄水場、本館全施設完成。
- 昭和52年 4月 1日 上石田三丁目に本市に27番目の小学校として市立石田小学校開校。
大・中規模小売店出店等対策指導要綱を策定。
4月 7日 市立甲府商業高校が青沼三丁目から上今井町へ移転、開校。
6月 2日 甲府市新総合計画策定委員会発足。
4日 甲府市交通遺児を守る会発足。
8月 7日 青葉スポーツ広場オープン。
8日 移動図書館「なでしこ号」の運用を開始。
18日 集中豪雨により、市内に床上浸水、床下浸水等で1,336戸に被害発生、災害救助法適用される。
25日 救急医療センター移転オープン。
27日 環境センターに破砕機、電気集じん機完成。
9月 1日 訪問看護制度発足。
池田地区住居表示変更。
10月 1日 重度心身障害者医療費助成制度発足。
11月 2日 市立甲府商業高校竣工式。
- 昭和53年 3月 30日 新総合計画(第二次)議決。
中村町に心身障害者救護施設「光風寮」完成。
31日 市立黒平小学校廃校。
4月 28日 市立甲府病院に中央採血室を開設。
5月 26日 大津終末処理場定礎式。
6月 12日 湯村山遊歩道完成。
7月 1日 有価物回収運動がスタート。
11月 6日 国母勤労者住宅団地分譲。
- 昭和54年 4月 1日 勤労者生活安定資金貸付制度発足。
5月 29日 第1回水源林まつり開催。
8月 1日 小規模企業者に対する小口金融融資制度を新設。
11月 29日 第41回国民体育大会主会場が小瀬スポーツ公園に決定された。
12月 25日 水道局新庁舎起工。

- 昭和55年 4月 1日 「青沼窓口サービスセンター」が旧甲府商業高校跡地にオープン。
 11日 石田児童館オープン。
 8月 11日 下水道大津終末処理場運転を開始。
 9月 1日 第六期住居表示が実施された。
- 昭和56年 4月 21日 中庁舎一階に甲府市シルバー人材センターが開設。
 5月 11日 北部市民センター開設。
 6月 8日 市役所内に防災行政用無線が設置された。
 11月 16日 平瀬浄水場と各高区配水池を結ぶ片山トンネルが貫通した。
- 昭和57年 4月 28日 山宮福祉センターが開設。
 7月 2日 核兵器廃絶平和都市宣言を行った。
 11月 29日 荒川に新平和橋が開通した。
- 昭和58年 2月 23日 甲府市立新田小学校の竣工式が挙行される。
 3月 30日 「西部コミュニティ防災センター」オープン。
 5月 9日 複合施設「南西部市民センター」がオープン。
 7月 6日 「かいじ国体」正式決定。
- 昭和59年 2月 15日 上水道湯村山トンネルの貫通式。
 3月 22日 市立宮本小学校閉校式。
 7月 4日 甲府市斎場竣工式。
 8月 21日 甲府駅舎と南北自由通路竣工式。
 9月 11日 御岳文芸座が開館。
 27日 中国成都市と友好都市締結。
 10月 26日 マウントピア'84未来をひらく工業展を開催。
 31日 荒川ダム湛水式。
- 昭和60年 2月 19日 甲府駅北口に身体障害者用スロープが完成する。
 3月 20日 湯村山トンネル配水池が完成する。
 5月 5日 レッサーパンダ“都都”“蓉蓉”の一般公開始まる。
 6月 15日 国体リハーサル大会始まる。
 9月 13日 地場産業振興センターがオープン。
 10月 6日 甲府駅ビル「エクラン」オープン。
- 昭和61年 2月 22日 朝気児童館オープン。
 3月 11日 甲府市の鳥「カワセミ」を市内で100件目の文化財(天然記念物)に指定する。
 4月 4日 市立富竹中学校開校。
 30日 宮本連絡所新築、落成。
 8月 18日 甲府駅南口、北口広場竣工。
 9月 3日 甲府市一般廃棄物最終処分場竣工。(小曲町)
 7日 第41回国民体育大会(かいじ国体)夏季大会開催。(～10日)
 10月 12日 第41回国民体育大会(かいじ国体)秋季大会開催。(～17日)
 25日 身体障害者スポーツ大会開催。(～26日)
 12月 20日 千代田地区上水道築道工事竣工。
- 昭和62年 2月 24日 北新児童センターオープン。
 10月 17日 第1回こうふ大好きまつり開催。
 18日 こうふ大好きビート100開催。
 12月 23日 第三次甲府市総合計画基本構想議決。
- 昭和63年 4月 1日 情報公開制度スタート。
 2日 貢川福祉センターオープン。
 5日 市立上条中学校開校。
 8日 郵トピア構想モデル都市に指定される。
 5月 6日 東部市民センター開設。
 6月 28日 池田公園完成。
 8月 1日 堂の山青少年キャンプ場開所式。
 11月 13日 第1回全国スポーツ・レクリエーション祭開催。(～16日)
- 平成元年 1月 17日 インテリジェント・シティに建設省から指定。
 4月 5日 市立大國小学校開校。
 6月 16日 緑が丘スポーツ公園競技施設改修開場式。
 7月 1日 市制100周年オープニングイベント(甲府大好き、平和まつり)開催。
 9月 15日 こうふ博'89、パンダ展開催。(～11月12日)
 10月 17日 甲府市制100周年記念式典開催。
 12月 1日 資源ごみ収集業務開始。
 13日 住吉土地区画整理事業起工式。

- 平成2年 3月 25日 桜の郷づくり始まる。(市営御岳林道)
4月 5日 駐車場案内システム完成。
10日 歴史文化公園完成。(屋形二丁目)
10月 1日 市役所において住民基本台帳オンラインシステム始動。
16日 甲府市総合市民会館竣工。
12月 市制100周年記念写真集「甲府物語」発刊。
- 平成3年 4月 12日 市立甲府商科専門学校開校。
7月 23日 森林総合利用施設「マウントピア黒平」竣工。
10月 13日 三国武将サミット(甲府市・小田原市・上越市)開催。
- 平成4年 1月 22日 甲府市・大和郡山市姉妹都市締結。
9月 6日 市立北東中学校新校舎完成。
10月 16日 日本文化デザイン会議'92山梨開催。(～18日)
友好都市・成都市よりレッサーパンダ“川川”“佳佳”寄贈。
18日 市民レインボー大学開校。
31日 ねんりんピック'92やまなし開催。(～11月3日)
11月 10日 レインボー甲府21懇話会の設置。
南部浄化センターで汚泥焼却施設建設工事竣工式。
- 平成5年 1月 12日 甲府市北東部市民センター開設。
13日 甲府商業高校「商友館」開館式。
3月 24日 地域エコプラン推進会議発足式。
25日 南部工業団地竣工。
堀之内南公園竣工。
26日 甲運第二保育所閉園。
5月 18日 クリスタルライン68.1km全線開通。
31日 粗大ごみ処理施設稼働式。
7月 8日 リフト付きバス運行開始。
- 平成6年 2月 14日 高規格救急自動車運用開始。
3月 24日 古府中町土地区画整理事業竣工式。
4月 1日 甲府市ボランティアセンター開設。
8月 23日 石田悠遊館オープン。
12月 9日 ボランティア都市宣言。
- 平成7年 1月 17日 直下型地震により阪神・淡路地域が大災害。
消防本部・水道局・市職員・市立甲府病院の救援隊が阪神地区で救援活動。
6月 30日 県内7市の災害時における相互援助協定を締結。
7月 7日 アイメッセ山梨オープン。
8月 31日 甲府市新焼却工場稼働式。
9月 22日 甲府市リサイクルプラザ建設工事起工式。
10月 1日 身延線初の特急列車「ふじかわ」運行開始。
- 平成8年 2月 23日 甲府駅南口エスカレーター供用開始。
8月 1日 全国高等学校総合体育大会山梨大会開催。(前期 1～14日、後期 17日～24日)
10月 4日 新甲府市立図書館オープン。
12月 12日 新甲府市総合計画基本構想議決。
- 平成9年 4月 1日 福祉総合相談窓口開設。
16日 甲府市リサイクルプラザオープン。
10月 10日 戸籍事務のコンピューター化開始。
24日 南部市民センター開設。
- 平成10年 4月 1日 甲府市障害者センター開設。
6月 12日 生涯学習都市宣言。
10月 13日 宇宙飛行士土井隆雄さん市民栄誉賞受賞。
22日 西部市民センター開設。
- 平成11年 5月 3日 新市立甲府病院開業。
7月 1日 女性交流センターオープン。
14日 横根・桜井積石塚古墳群の甲府市指定文化財・史跡指定。
10月 1日 介護保険認定申請受付開始。
- 平成12年 2月 1日 半透明ゴミ袋完全実施。
21日 里垣悠遊館オープン。
4月 出前講座「響き塾」スタート。
乳幼児医療費助成対象が、3歳未満児から未就学児まで拡大。
7月 27日 (財)勤労者福祉サービスセンター開所。

- 8月 10日 秩父多摩国立公園が秩父多摩甲斐国立公園に名称変更。
- 11月 1日 特例市に移行。
- 平成13年 1月 27日 第56回国民体育大会(かいじきらめき国体)冬季大会開催。(～31日)
- 2月 IT講習会開始。
- 4月 甲府市医療福祉会館オープン。
- 20日 相川福祉センター・相川悠遊館オープン。
- 6月 21世紀 地域のまちづくりを語る集い開催。(～9月)
- 10月 17日 萩原智子さん市民栄誉賞受賞。
- 19日 幼児教育センターオープン。
- 11月 8日 甲府市立甲府商業高等学校創立100周年。
- 平成14年 2月 28日 湯田悠遊館オープン。
- 9月 26日 韓国清州市と友情都市締結。
- 10月 8日 甲府市・中道町・芦川村・上九一色村法定合併協議会設立。
- 12月 4日 伊勢悠遊館オープン。
- 平成15年 3月 25日 「市民と市長との談話」開始。
- 4月 1日 すこやか子育て医療費助成制度スタート。
- 5日 「こうふアルジャン」オープン。
- 6日 窓口業務の日曜開庁スタート。
- 5月 新政策プラン「“わ”の都・こうふプロジェクト」発表。
- 6月 甲府駅開業100周年。
- 7月 19日 知識交流センター開設。
- 10月 10日 「北部悠遊館」オープン。
- 29日 「中央部市民センター」オープン。
- 12月 18日 「南東部コミュニティ防災センター」オープン。
- 平成16年 1月 市役所本庁舎1号館1階窓口レイアウトを改善。
- 3月 「甲府市シビックコア地区整備計画」を策定。
「健やかいきいき甲府プラン」を策定。
- 4月 1日 「甲府市個人情報保護条例」公布。
- 1日 こうふ市民意見提出制度(パブリックコメント)を導入。
本庁日曜窓口を税務・福祉関係まで拡大開庁。
小学校適正規模化の基本方針を策定。
電子申請・届出サービスを開始。
- 6月 子育て支援総合推進モデル市町村に選定される。
- 30日 甲府市・中道町・芦川村・上九一色村法定合併協議会廃止。
- 7月 「協働によるまちづくりに関する基本方針」を策定。
- 9月 コミュニティバス(実証実験)の運行(～11月)。
- 27日 中国四川省成都市 友好都市締結20周年。
- 10月 1日 外部評価制度を導入。
公募により新設小学校名を「市立舞鶴小学校」に決定。
- 26日 「北部幼児教育センター」オープン。
- 26日 「北部コミュニティ防災センター」オープン。
- 平成17年 1月 30日 第60回国体(やまなしゆめふじ国体)フィギュアスケート・ショートトラック開催。
- 2月 2日 甲府市・中道町・上九一色村法定合併協議会設立。
- 28日 甲府市、中道町及び上九一色村合併協定調印。
- 3月 甲府市交通バリアフリー基本構想策定。
寿宝地区区画整理事業完了。
- 31日 市立春日小学校・穴切小学校・相生小学校閉校。
- 4月 1日 子育て総合相談窓口開設。
舞鶴小学校開校。
(仮称)甲府市自治基本条例制定に着手。
- 6月 1日 モデル地区(6地区)でミックスペーパーの分別回収開始。
甲府市歴史公園築造工事着工。
- 7月 1日 自動体外式除細動器(AED)設置。
- 9月 25日 安全安心パトロールカー巡回開始。
フランス・ポー市との姉妹都市締結30周年記念式典に出席。
- 10月 1日 コミュニティバス(実証実験)の運行。(～12月31日)
- 7日 甲府市と国立大学法人山梨大学との包括的連携に関する協定書締結。

平成18年	3月 1日	中道町・上九一色村北部(梯・古閑区域)を本市に合併。
	6月 13日	第五次甲府市総合計画基本構想議決。 甲府市過疎地域自立促進計画議決。
	7月 31日	甲府市と静岡市との包括的な連携及び交流に関する基本合意文書取り交し。
	12月 23日	「大里悠遊館」オープン。
平成19年	2月	新政策プラン「“わ”の都・こうふプロジェクトⅡ(セカンドステージ)」を策定。
	28日	中央消防署新庁舎開署。
	3月 28日	甲府市歴史公園竣工。
	6月	新庁舎建設に係る基本的な考え方である「甲府市庁舎建設基本方針」を策定。
	21日	甲府市自治基本条例を制定。
平成20年	1月 1日	甲府市空き家バンク制度開始。
	2月	甲府市景観形成基本計画策定。
	3月	甲府市都市計画マスタープラン策定。
	26日	市立上九一色小学校閉校式。
	4月 1日	羽黒悠遊館オープン。 すこやか子育て医療費・重度心身障害者医療費窓口無料化。 広告事業の導入。 全国瞬時警報システム(J-ALERT)運用開始。
	5月	「甲府市新庁舎建設基本構想」を策定。 ふるさと納税制度スタート。
	6月 16日	合同会社まちづくり甲府設立。
	26日	甲府市自主防犯ボランティア団体連絡協議会設立。
	7月 13日	事業仕分け試行実施。
	8月 16日	米デモイン市との姉妹都市締結50周年。
	9月 1日	第45回甲府市総合防災訓練を中道地区で初めて実施。主会場として中道南小学校にて開催。
	11月 11日	「甲府市中心市街地活性化基本計画」が内閣総理大臣の認定を受ける。
	12月 28日	笛吹市域の山中で発生した林野火災が甲府市桜井町に拡大。焼損面積55.2ha(甲府市49.6ha、笛吹市5.6ha)
平成21年	3月	「甲府市新庁舎建設基本計画」を策定。 「甲府市観光振興基本計画」を策定。
	4月 1日	上九一色出張所、上九ふれあい農産物直売所リニューアルオープン。
	6日	岡島百貨店に「まちなか健やかサロン」開設。
	16日	武田氏館跡大手門東史跡公園オープン。 「甲府市高齢者支援計画」を策定。
	6月	甲府のまちづくりを語る会を開催(～9月)。 10日 「甲府市新型インフルエンザ対策行動計画」を策定。
	7月 11日	事業仕分け実施。
	12日	事業仕分け実施。 「甲府市食育推進計画」策定。
	8月	「甲府市多文化共生推進計画」策定。
	10月 1日	指定ごみ袋制度開始。 甲府プレミアム商品券発行。
	17日	市制施行120周年記念式典開催。 「甲府 きょういくの日(教育・共育・郷育)」制定。
平成22年	1月 29日	「甲府市長特別賞」を山梨学院大学附属高等学校サッカー部へ授与。
	2月 26日	首都圏甲府会が設立。
	3月 6日	甲府市・中央市中学校組合 学校解消記念式。
	16日	「第2次健やかいきいき甲府プラン」を策定。
	25日	都市計画道路「愛宕町下条線」開通。
	30日	甲府市事業継続計画(BCP)「地震編」を策定。
	4月 6日	甲府市立笛南中学校開校式。
	14日	公立大学法人山梨県立大学との包括的連携に関する協定書の調印。
	29日	甲府市役所本庁舎閉庁式及びお別れ会。
	5月 6日	甲府市役所相生仮本庁舎開庁式。
	6月 23日	「甲府 暮らしの便利帖」発刊式。
	7月 1日	静岡市を加えた集客プロモーションパートナー都市における協定の締結。
	8月 1日	子宮頸がんワクチンの助成開始。
	4日	甲府駅周辺拠点整備事業 竣工記念式典。
	9月 22日	「甲府市長特別賞(第2号)」をみなさまの縁をとりもつ隊へ授与。

- 10月 1日 甲府市環境保全条例を制定。
1日 藤村記念館オープニング記念式典。
12日 甲府市デマンド交通実証実験運行開始。
22日 「ココリ」グラウンドオープン及び「オリオン・スクエア」メインホールオープン。
24日 甲府きょういくの日制定記念事業 甲府大好き「こども祭り」・教育フォーラム2010合同オープニング式典。
- 平成23年 1月 16日 新庁舎建設地の埋蔵文化財見学会開催。
2月 1日 子宮頸がん・ヒブ・小児用肺炎球菌のワクチン接種費用を窓口無料化。
「わ”の都・こうふプロジェクト2011～2014」を策定。
3月 1日 甲府駅北口多目的広場「よっちゃばれ広場」供用開始。
11日 東北地方太平洋沖でマグニチュード9.0の大地震発生。
消防本部・水道局・市立甲府病院等の市職員が被災地で救援活動。
12日 小惑星探査機「はやぶさ」帰還カプセル特別展並びに「フィールズ賞」受賞メダル等
展示会同時開催。(～16日)
25日 甲府市立富士川小学校・琢美小学校閉校。
4月 6日 甲府市立善遊館小学校開校。
8日 市立中学校全校で食缶方式の給食を開始。
11日 米国・ロダイ市との友好都市締結50周年。
27日 山梨県土地家屋調査士会との「災害時における被害家屋状況調査に関する協定」の締結。
5月 30日 甲府市新庁舎建設(建築・設備)工事安全祈願祭。
6月 26日 東日本大震災等復興支援イベント「甲流快(こうりゅうかい)」開催。
8月 13日 市長、議長などの代表団が友好都市・ロダイ市を訪問。(～18日)
10月 2日 甲府商科専門学校 創立20周年記念式典。
3日 市ホームページを全面リニューアル。
7日 甲府商業高等学校 創立110周年記念式典。
11月 13日 「恩賜林御下賜100周年記念大会」へのご臨席のため皇太子が来県。(～14日)
12月 3日 「B級ご当地グルメよっちゃばれ市inこうふ」開催。(～4日)
21日 市内大学との「災害時における支援に関する協定」協定書調印式。
- 平成24年 1月 11日 甲府市学校給食食材の放射能物質の測定開始。
22日 大和郡山市姉妹都市締結20周年。
2月 1日 「甲府市ひとり親家庭在宅就業支援事業」の開始。
3月 26日 「災害時相互応援に関する協定」締結。(静岡県磐田市)
4月 1日 甲府市暴力団排除条例施行。
5月 1日 子宮がん検診へのHPV-DNA検査併用導入。
9日 「甲府市長特別賞(第3号)」を甲府市出身映画監督 成島出氏へ授与。
14日 簡易型ガンマ線スペクトロメータによる市立小中学校給食食材の放射性物質測定の開始。
6月 4日 「市町村広域ネットワーク災害時相互応援に関する協定」の締結。(大阪府大阪市他17市町)
7月 17日 「災害時における帰宅困難者に対する支援に関する協定」の締結。
20日 「災害時相互応援協定」の締結。(静岡市・長野市・上越市)
8月 17日 「災害時における応急対策業務に関する協定」の締結。(甲府地区建設業協会)
10月 6日 「甲府市長特別賞(第4号)」を山梨学院大学水泳選手 鈴木聡美氏へ授与。
15日 甲府タウンレビューチーム設置。
11月 24日 「2012関東・東海B-1グランプリin甲府」開催。(～25日)
- 平成25年 1月 12日 第28回国民文化祭「富士の国やまなし国文祭」開幕。(～11月10日)
2月 22日 山梨県倉庫協会との「災害時における物資の保管等に関する協定」の締結。
27日 災害時の医療救護活動に関する協定・災害時の歯科医療救護活動に関する協定・災害時における応急医薬品等の優先
供給及び医療救護活動に関する協定の締結。
3月 甲府市生涯学習ビジョン策定。
第2次甲府市環境基本計画策定。
4月 20日 新庁舎落成式。
5月 7日 新庁舎開庁。
6月 20日 甲府市男女共同参画都市宣言。
7月 1日 「甲府 暮らしの便利帖」発行。
10月 1日 「甲府のまちづくりを語る会」を市内31地区で実施。(～12月16日)
11月 26日 「花子とアン」推進委員会設立
11月 29日 エンジン01文化戦略会議オープンカレッジin甲府開催。(～12月1日)
- 平成26年 1月 26日 中央保育所落成式。
2月 1日 使用済小型家電回収開始。
2月 14日 「甲府市長特別賞(第5号)」を山梨学院大学附属高校男子駅伝部に授与。
4月 14日 甲府市地域医療センターオープン。

- 5月 1日 広報誌「広報こうふ」第700号発行。
- 6月 23日 「災害時におけるLPガスの供給等に関する協定」の締結。
- 7月 24日 中国・成都市との友好都市提携30周年記念訪問。(～28日)
- 7月 30日 平成26年度全国高等学校総合体育大会「陸上」・「卓球」開催。
- 11月 25日 甲府市中道交流センターオープン。
- 平成27年 3月 「第3次健やかいきいき甲府プラン」策定。
- 4月 1日 玉諸悠遊館オープン。
- 6月 こうふ未来創り重点戦略プロジェクト策定。
- 6月 1日 甲府駅南口第1自転車駐車場オープン。
- 8月 25日 「災害時における災害救助犬及びセラピードッグの出勤に関する協定」の締結。(認定特定非営利活動法人日本レスキュー協会)
- 10月 1日 甲府市相生福祉センターオープン。
- 10月 28日 フランス・ポー市と姉妹都市提携40周年記念訪仏。(～11月2日)
- 11月 17日 インドネシア観光トップセールス。(～20日)
- 12月 12日 こうふエンジン02。(～13日)
- 平成28年 1月 1日 「すこやか子育て医療費助成制度」の対象を中学3年生までに拡大。
- 3月 「第六次甲府市総合計画」策定。
- 3月 「甲府市人口ビジョン」「甲府市総合戦略」策定。
- 3月 1日 新「甲府市」誕生10周年。
- 4月 1日 「子ども未来部」がスタートし、子ども相談センター「おひさま」を設置。
- 6月 23日 成都市訪問。国際友好都市市長イノベーションフォーラムに参加。(～6月26日)
- 7月 「中核市基本方針」を策定。
- 8月 11日 2016小江戸甲府の夏祭りの開催。
- 9月 10日 甲府市立図書館創立90周年記念式典の開催。
- 10月 3日 「第六次甲府市総合計画説明会」を市内31地区で実施。(～11月30日)
- 10月 18日 「甲府市長特別賞(第6号)」を甲府大使 江原騎士選手へ授与。
- 12月 1日 プラスチック製容器包装の分別回収スタート。
- 平成29年 1月 25日 「こうふ開府500年記念事業実行委員会」を設立。
- 2月 20日 「こうふ未来創り重点戦略プロジェクト【2016年度改定】」を公表。
- 3月 「甲府市リニア活用基本構想」を策定。
- 3月 19日 「甲府・峡東クリーンセンター」落成式。
- 3月 27日 「こうふ開府500年」ロゴマーク及びキャッチコピーの決定。
- 4月 3日 子ども子育て世代包括支援センター開所式
- 5月 9日 成都市訪問。国際友好都市市長イノベーションフォーラムに参加。(～5月12日)
- 21日 玉諸福祉センター閉所に伴う感謝の集い
- 31日 甲府市自治会連合会 設立60周年記念式典
- 8月 9日 甲府駅南口駅前広場オープニングセレモニー
- 10月 13日 フランス卓球連盟と2020年東京オリンピック事前キャンプ地に関する基本合意書の締結
- 平成30年 1月 21日 中核市が目指す健康都市構想シンポジウムの開催
- 28日 第73回国民体育大会冬季大会スケート競技会
「富士の国やまなし国体」開催(～2月1日)
- 31日 山梨学院大学及び山梨学院短期大学との包括的連携に関する協定書の締結
- 2月 5日 健康づくりをテーマとした「こうふ未来ミーティング」を市内5地域で実施。
- 15日 甲府駅南口斜行型エレベーター竣工記念式典
- 3月 3日 こうふ開府500年300日前イベントを開催
- 3日 「甲府Sparkling 甲州2017」披露・発売開始
『健康都市こうふ基本構想～“元気Cityこうふ”を目指して～』の策定
- 4月 「リニア駅近接地域のまちづくり整備方針」の策定
- 21日 「創作の森おひな」オープン
- 5月 23日 こうふ開府500年記念ナンバープレートデザイン決定及び表彰式
- 24日 ボトルドウォーター「甲府の水」2018モンドセレクション金賞受賞
- 6月 22日 こうふ開府500年記念事業「KOFU DREAM CAMPUS」のスタート
- 7月 「甲府市子ども未来プラン」の策定
- 18日 「甲府市子ども応援センター」開所式
- 8月 7日 中核市指定に係る総務大臣への申出
- 9月 21日 「こうふ開府500年常設展示メモリアルギャラリー」の開催
- 23日 こうふ開府500年記念事業カウントダウンイベント「100日前」の開催
- 10月 20日 東京オリンピック事前合宿の受け入れに係るフランス共和国レスリング連盟との「事前キャンプに関する基本合意」の締結
- 31日 「中核市の指定に関する政令」の公布

	11月 1日	「こうふ開府500年年賀はがき」の発売 小冊子「こうふ開府500年の歴史」の作成
	12月 20日	こうふ開府500年記念事業「開幕直前!!こうふ・冬の陣～赤備え～」の開催(～1月1日)
平成31年	1月 1日	「甲府 Sparkling 甲州 2018」披露・発売開始
	11日	「甲府市玉諸福祉センター」の開館
	3月 7日	「甲府名山」の決定
	26日	中核市移行に伴う事務引継式
	4月 1日	中核市移行
	4月 1日	甲府市健康支援センター開所
	4月 5日	「甲府市武田氏館跡歴史記念館(信玄ミュージアム)」開館
	4月 6日	「こうふ開府500年記念式典」開催
令和元年	6月	「こうふ未来創り重点戦略プロジェクトNEXT」策定
	6月 29日	第14回食育推進全国大会in山梨 開催(～30日)
	8月 11日	「山の日」記念全国大会yamanashi記念式典 開催
	9月 18日	「甲府名山手帳」作成
	9月 19日	健康都市宣言
	10月 17日	市制施行130周年記念式典の開催
	11月 9日	「げんき ゆうき 100周年 ZOOっといっしょありがとうウィーク」の開催(～15日)
	11月 20日	「観て！知って！指して！こうふ将棋ウィーク」の開催(～24日)
	12月 20日	こうふ生誕祭、NEXT KOFU セレモニーの開催(～22日)
令和2年	3月	甲府市立地適正化計画策定
	3月	甲府市人口ビジョン【令和2(2020)年改定版】策定
	3月	第二期「甲府市総合戦略」策定
	8月 11日	甲府市協働支援センター開所
	11月 3日	信玄公生誕500年1年前カウントダウンセレモニーの開催
	12月 20日	特別企画展「武田信玄公生誕500年 信玄公生誕の地・甲府展」の開催
令和3年	1月 19日	「甲府市長特別賞(第7号)」を山梨学院高等学校サッカー部へ授与
	12月 19日	「こうふ開府の日」イベントの開催
令和4年	3月 1日	記念誌「武田信玄公と生誕の地・甲府」の作成
	3月 31日	「こうふ開府500年記念事業実行委員会」の解散
	4月 28日	遊亀公園リニューアルオープン
	7月 26日	連携中枢都市宣言
	10月 3日	リニューアル工事に伴う遊亀公園附属動物園休園
	10月 29日	「甲府市長特別賞(第8号)」をヴァンフォーレ甲府へ授与
令和5年	2月 11日	「甲州の匠の源流 御嶽昇仙峡」日本遺産フェスの開催
	2月 27日	やまなし県央連携中枢都市圏の形成に係る連携協約の締結
	3月	やまなし県央連携中枢都市圏ビジョン策定
	4月 3日	甲府市児童生徒支援センター「すてっぷ」、子ども・青少年総合相談センター「おひさま・あおぞら」開設
	4月 10日	「甲府市長特別賞(第9号)」を山梨学院高等学校野球部へ授与
	6月	「KOFU NEXT ACTION」策定
	7月 4日	「こどもまんなか応援サポーター」宣言
	10月 20日	「やまなし県央連携中枢都市圏」の愛称を「県央ネットやまなし」に決定
	11月 22日	県央ネットやまなし観光エリア発足
	11月 25日	甲府市地方卸売市場開設50周年記念式典
	11月 26日	こうふグリーンラボ開設
	12月 10日	健康都市宣言5年記念事業「こうふ健康フェスタ」の開催
令和6年	1月 4日	パートナーシップ宣誓制度運用開始

1 土地・気象

1 甲府市の位置等

①面積

212.47km²

※面積は、令和6年1月1日時点の「全国都道府県市区町村別面積調」によるものである。

②長さ

東西…23.1km

南北…41.6km

※長さは、国土交通省国土地理院 2万5千分の1地形図によって測定したもので、東端西端及び南端北端の点を直線で結んだ距離である。

③方位

経度(東経)		緯度(北緯)		地名
東端	138° 39′ 40″	東端	35° 52′ 23″	黒平町
西端	138° 31′ 25″	西端	35° 41′ 50″	山宮町
南端	138° 37′ 01″	南端	35° 30′ 07″	古関町
北端	138° 39′ 28″	北端	35° 52′ 33″	黒平町

④隣接市町村

甲斐市、中央市、笛吹市、北杜市、山梨市、
市川三郷町、昭和町、富士河口湖町、身延町、川上村(長野県)

⑤海拔

最高地点…2,599m(金峰山山頂)

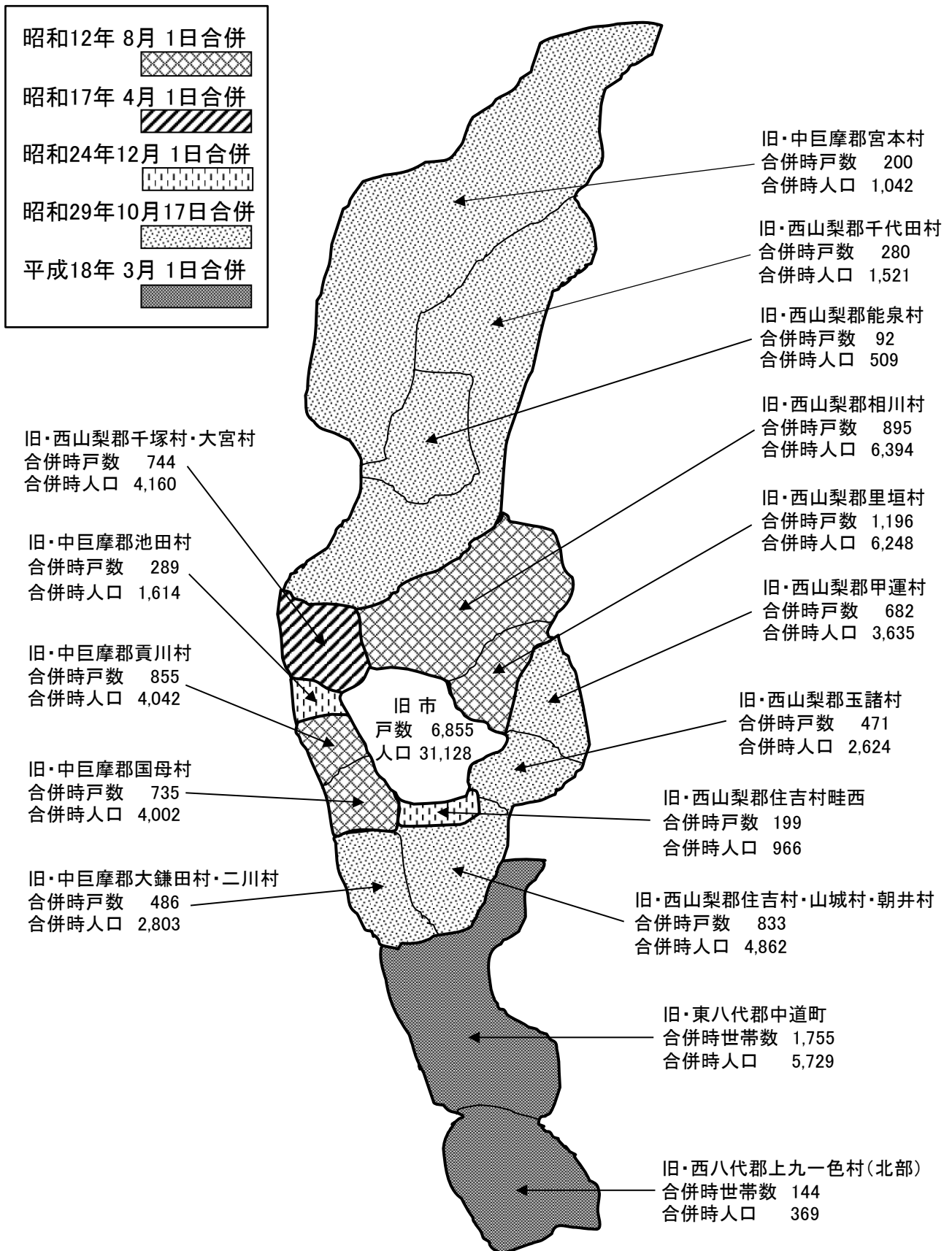
(資料) 国土交通省国土地理院

2 甲府市役所の位置

所在地	経度/緯度/標高	
甲府市丸の内1丁目18番1号	経度(東経)	138° 34′ 06″
	緯度(北緯)	35° 39′ 44″
	標高	267.5m

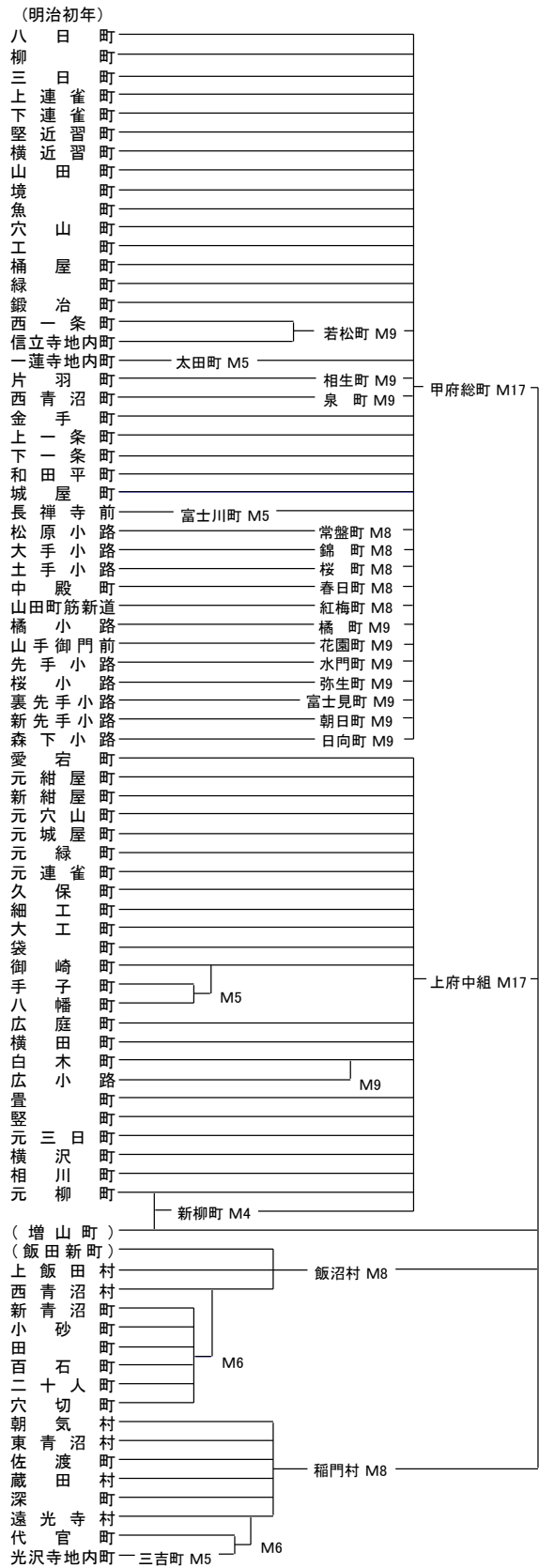
(資料) 国土交通省国土地理院

3-1 市域のうつりかわり(市町村合併図)



※旧市の戸数・人口は、明治22年7月1日、市制施行時のもの。
(資料)「甲府90年」写真集

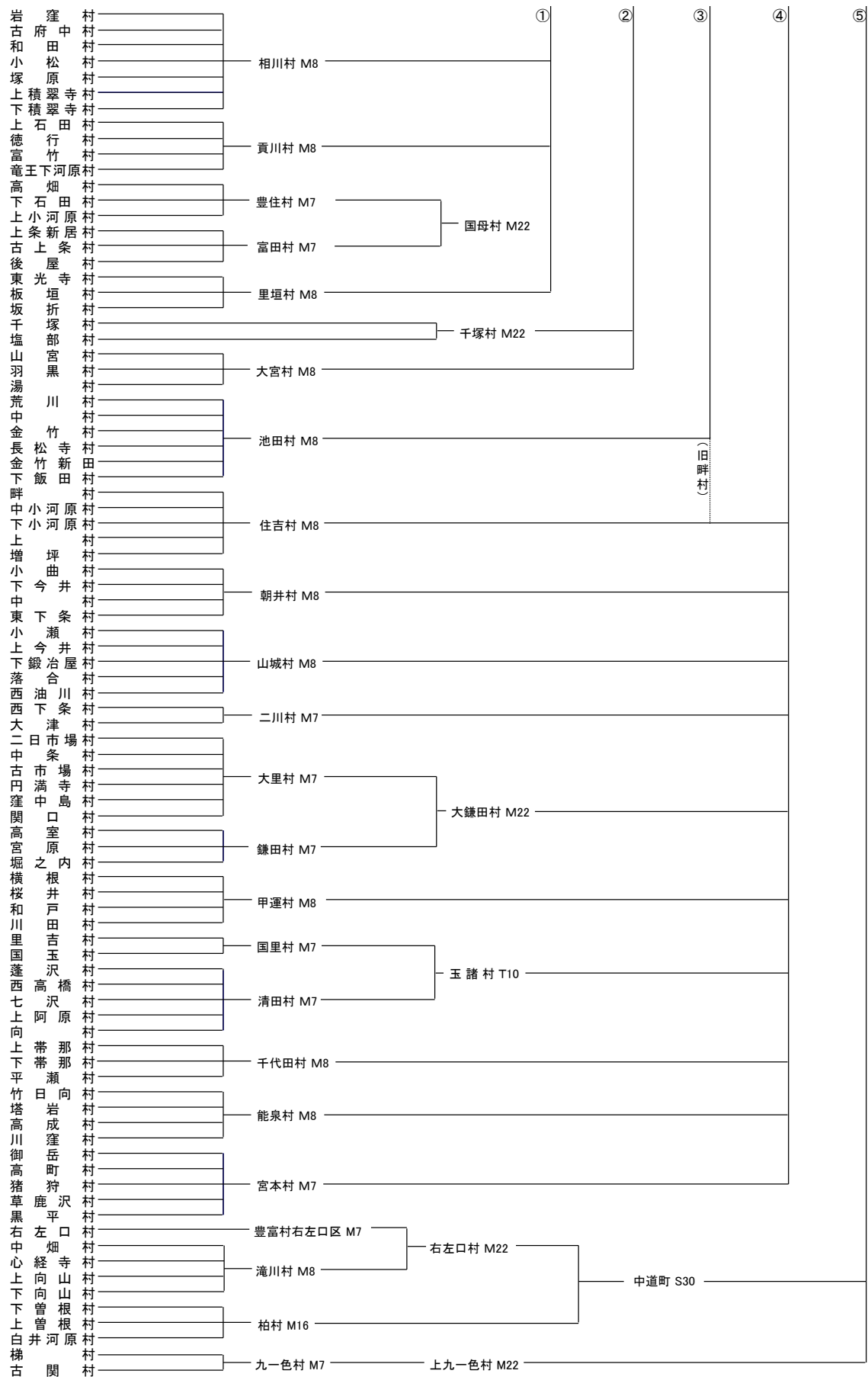
3-2 市域のうつりかわり（市町村合併表）



注1 明治4年、元柳・増山両町の一部が独立し、新柳町がつくられるが、増山町は同22年の市制施行まで古府中村に属した。
 注2 明治17年、旧甲府城下の大部分は「甲府総町戸長役場」と「上府中組戸長役場」に分割管理され、同20年、前者は「甲府錦町外36ヶ町戸長役場」に、後者は「甲府上府中総町戸長役場」に改称した。
 注3 飯田新町は上飯田村に属したが、町場化に伴い実質的には独立した一町を形成していた。
 注4 甲府市は、4次にわたる市域拡張の後、隣接町村と以下の境界変更を行っている。

昭和32年	石和町の一部
昭和47年	昭和町・玉穂村の一部
昭和57年	昭和町の一部
昭和63年	昭和町の一部

面積 (km ²)	7.97	42.35	49.17	53.29	170.75	212.41
人口 (人)	31,128	104,530	-	118,175	127,579	200,083
	甲府市 (M22)	第1次合併 (S12)	第2次合併 (S17)	第3次合併 (S24)	第4次合併 (S29)	第5次合併 (H18)
		①	②	③	④	⑤



(資料)「甲府市史 史料目録近世(一)」、「中道町史」、「上九一色村誌」

4 土地の地目面積及び評価額

(単位:a、千円)

年度/区分	総 数		宅 地		田	
	面 積	評価額	面 積	評価額	面 積	評価額
令和2年度	626,385	779,878,865	263,369	702,705,967	47,761	14,835,594
令和3年度	626,148	771,959,486	264,994	698,023,332	46,565	13,034,640
令和4年度	626,405	769,443,235	266,064	696,955,970	45,256	12,266,252

年度/区分	畑		山 林		そ の 他	
	面 積	評価額	面 積	評価額	面 積	評価額
令和2年度	109,065	22,517,303	163,466	898,314	42,724	38,921,687
令和3年度	108,938	21,913,809	163,300	694,300	42,351	38,293,405
令和4年度	108,544	21,197,008	163,537	692,549	43,003	38,331,456

※各年度1月1日現在であり、非課税及び免税点未満の地積・価格を含まない。

(資料)企画財務部課税管理室資産税課調(固定資産概要調書)

5 宅地に関する地積と価格

区 分	地積(m ²)	決定価格 (千円)	3.3m ² あたりの価格(円)		最高価格の 所在地	
			平均価格	最高価格		
令和2年度	26,336,853	702,705,967	88,049	750,915	丸の内1丁目	
令和3年度	26,499,431	698,023,332	86,926	794,129	丸の内1丁目	
令和4年度	26,606,406	696,955,970	86,387	774,081	丸の内1丁目	
商業地区	繁華街	48,951	2,941,662	198,310	395,736	丸の内1丁目
	高度商業地区	38,210	5,384,084	464,995	774,081	丸の内1丁目
	普通商業地区	3,339,935	122,354,194	120,891	374,899	丸の内2丁目
	計	3,427,096	130,679,940	125,834	-	丸の内1丁目
住宅地区	併用住宅地区	2,492,477	78,590,644	104,053	226,898	北口2丁目
	高級住宅地区	-	-	-	-	-
	普通住宅地区	19,175,569	469,956,388	80,877	156,703	寿町
	計	21,668,046	548,547,032	83,543	-	北口2丁目
工業地区	大工場地区	579,766	6,647,714	37,838	53,608	大里町
	中小工場地区	509,741	8,572,512	55,497	112,391	南口町
	家内工業地区	-	-	-	-	-
	計	1,089,507	15,220,226	46,100	-	南口町
村落地区	集団地区	-	-	-	-	-
	村落地区	388,329	2,448,286	20,805	42,570	猪狩町
	計	388,329	2,448,286	20,805	-	猪狩町
観光地区	-	-	-	-	-	-
農業用施設の用に供する宅地	33,428	60,486	5,971	16,252	上町	

※各年度1月1日現在であり、免税点未満の地積・価格は含まない。

※高度商業地区は平成9年度から高度商業地区Ⅰ及びⅡに区分変更され、甲府市は高度商業地区Ⅱに該当する。

(資料)企画財務部課税管理室資産税課調(固定資産概要調書)

6 市有地種別

(単位:m²)

年度/区分	総 数	庁舎敷地	教育敷地	住宅敷地	山 林	そ の 他
令和2年度	31,748,431.46	32,599.55	996,990.62	250,074.99	26,021,715.59	4,447,050.71
令和3年度	31,750,042.99	32,599.55	981,348.62	250,074.99	26,021,715.59	4,464,304.24
令和4年度	31,752,071.94	32,599.55	983,184.68	250,072.92	26,021,715.59	4,464,499.20

※各年度3月31日現在

(資料)行政経営部契約管財室管財課調

7 気象概況

年月／区分	平均海面気圧 +1000 hPa	気温（℃）			平均湿度 （％）	風（m/s）			日照	
		平均	最高 （平均）	最低 （平均）		平均 風速	最大風速		時間 （h）	率 （％）
							風速	風向		
令和2年	1013.8	15.9	21.8	11.2	68	2.1	14.8	NW	2250.3	51
令和3年	1014.2	15.7	21.8	10.9	66	2.2	15.0	NNW	2319.5	52
令和4年	1013.9	15.7	21.8	10.8	67	2.1	15.4	NNW	2298.1	52
1月	1016.4	2.6	8.9	-2.9	54	2.6	15.4	NNW	225.9	73
2月	1017.0	3.5	10.3	-2.2	52	2.5	13.8	NW	225.2	74
3月	1014.2	10.9	18.2	4.9	56	2.6	14.2	NW	229.4	62
4月	1015.7	15.6	21.8	10.5	69	2.3	11.3	N	184.7	47
5月	1012.1	18.8	25.2	13.5	66	2.2	9.8	SW	206.4	48
6月	1009.4	23.2	29.4	18.8	70	2.3	9.4	SW	180.5	42
7月	1007.3	26.9	32.1	23.3	77	2.1	9.9	SSW	172.8	39
8月	1008.2	27.5	33.0	23.9	76	2.1	8.8	SW	154.8	37
9月	1013.0	24.7	30.2	21.0	75	2.0	9.9	NW	162.7	44
10月	1019.2	16.2	21.7	11.5	76	1.5	7.7	ESE	159.9	46
11月	1018.8	12.6	18.6	7.6	74	1.4	9.0	NW	179.7	58
12月	1015.7	5.3	11.6	0.1	62	2.1	12.6	NNW	216.1	72

年月／区分	降水量(mm)		現象日数※			震度1以上の回数
	年又は月合計	最大日量	雨	雪	強風	
令和2年	1431.0	128.0	97	8	28	16
令和3年	1246.0	73.5	99	4	36	23
令和4年	1019.5	82.5	113	14	22	11
1月	7.0	6.5	2	5	5	0
2月	35.5	19.5	5	4	5	0
3月	60.5	38.5	6	1	6	3
4月	158.5	36.0	15	0	2	2
5月	83.5	44.5	9	0)	0	2
6月	55.5	30.5	11	0	0	0
7月	113.5	18.5	18	0)	0	0
8月	110.5	50.0	13	0	0	0
9月	233.0	82.5	13	0	0	1
10月	77.0	30.5	8	0)	0	0
11月	56.5	34.0	7	0	0	3
12月	28.5	21.0	6	2	4	0

※現象日数

雨：日合計雨量が0.5mm以上の日数。

雪：雪、みぞれのいずれかが観測された日数。

なお、観測が自動化された平成31年1月31日以前は、霧雪、細氷、ふぶきも観測の対象。

強風：日最大風速が10m/s以上の日数。

注1：年の統計で雪日数は前年の8月から当年の7月までの1年間について行い、その他の要素は当該年の1月から12月までの1年間について行う。

注2：「）」は準正常値、品質に軽微な問題があるか、または統計値を求める対象となる資料の一部が許容する範囲内で欠けている場合。

注3：「」資料不足値。統計値を求める対象となる資料が許容する資料数を満たさない場合。

資料不足値には十分な信頼性がないので、ご利用に際しては十分留意願います。

注4：計測震度計により甲府地方気象台で観測した震度1以上の回数。

（資料）甲府地方気象台調

2 人 口

1 甲府市の人口・世帯の推移

年／区分	人		口		世帯数	一世帯当たりの平均人数
	人口総数	前年比	男	女		
明治22年	31,128	-	16,109	15,019	6,855	4.5
23	32,419	104.1%	16,150	16,269	6,910	4.7
24	32,676	100.8%	16,376	16,300	6,889	4.7
25	33,138	101.4%	16,558	16,580	7,504	4.4
26	33,391	100.8%	16,733	16,658	6,984	4.8
27	33,797	101.2%	16,834	16,963	6,992	4.8
28	34,689	102.6%	17,674	17,015	7,106	4.9
29	35,284	101.7%	17,728	17,556	7,153	4.9
30	35,617	100.9%	17,873	17,744	7,721	4.6
31	36,753	103.2%	18,001	18,752	7,304	5.0
32	37,230	101.3%	18,660	18,570	7,389	5.0
33	38,323	102.9%	19,164	19,159	7,436	5.2
34	39,979	104.3%	19,991	19,988	7,815	5.1
35	40,753	101.9%	20,555	20,198	7,903	5.2
36	43,618	107.0%	21,895	21,723	8,301	5.3
37	44,521	102.1%	22,319	22,202	8,449	5.3
38	46,098	103.5%	23,011	23,087	8,832	5.2
39	47,549	103.1%	24,102	23,447	9,162	5.2
40	48,802	102.6%	24,653	24,149	9,518	5.1
41	49,883	102.2%	24,953	24,930	9,756	5.1
42	51,164	102.6%	25,590	25,574	10,009	5.1
43	52,201	102.0%	26,030	26,171	10,154	5.1
44	52,805	101.2%	26,340	26,465	10,223	5.2
大正元年	52,932	100.2%	26,071	26,861	10,305	5.1
2	53,672	101.4%	26,794	26,878	10,346	5.2
3	53,756	100.2%	26,740	27,016	10,357	5.2
4	54,873	102.1%	27,368	27,505	10,576	5.2
5	55,884	101.8%	27,859	28,025	10,782	5.2
6	57,427	102.8%	28,590	28,837	11,107	5.2
7	58,453	101.8%	29,052	29,401	11,345	5.2
8	59,878	102.4%	29,788	30,090	11,718	5.1
9	61,580	102.8%	30,456	31,124	12,131	5.1
	(56,207)	-	(27,356)	(28,851)	(12,024)	(4.7)
10	63,216	102.7%	31,232	31,984	12,568	5.0
11	65,417	103.5%	32,327	33,090	13,151	5.0
12	68,152	104.2%	33,609	34,543	13,829	4.9
13	70,841	103.9%	35,028	35,813	14,485	4.9
14	73,792	104.2%	36,478	37,314	15,148	4.9
	(68,275)	-	(33,603)	(34,672)	(14,305)	(4.8)
昭和元年	75,682	102.6%	37,489	38,193	15,702	4.8
2	76,938	101.7%	38,004	38,934	16,087	4.8
3	78,916	102.6%	39,161	39,755	16,735	4.7
4	81,131	102.8%	40,147	40,984	17,413	4.7
5	82,497	101.7%	40,408	42,089	18,130	4.6
	(79,447)	-	(38,919)	(40,528)	(16,508)	(4.8)
6	85,741	103.9%	42,574	43,167	18,713	4.6
7	87,529	102.1%	43,559	43,970	19,149	4.6
8	87,169	99.6%	43,434	43,735	19,011	4.6
9	87,713	100.6%	43,488	44,225	19,091	4.6
10	83,700	95.4%	41,627	42,073	18,171	4.6
	(82,664)	-	(39,966)	(42,698)	(17,068)	(4.8)
11	83,868	100.2%	41,599	42,269	17,287	4.9
12	104,530	124.6%	51,611	52,919	21,203	4.9
13	106,314	101.7%	52,262	54,052	21,491	4.9
14	108,294	101.9%	53,028	55,266	21,807	5.0

年／区分	人 口				世 帯 数	一世帯当たりの平均人数
	人口総数	前 年 比	男	女		
昭和15年	108,987	100.6%	53,447	55,540	21,830	5.0
	(102,419)	-	(49,352)	(53,067)	(21,147)	(4.8)
16	109,729	100.7%	53,660	56,069	21,990	5.0
17
18
19	123,922	-	59,482	64,440	27,778	4.5
20	82,515	66.6%	38,566	43,949	18,188	4.5
21	86,833	105.2%	40,920	45,913	19,653	4.4
22	104,463	120.3%	49,941	54,522	22,873	4.6
	(104,993)	-	(50,469)	(54,524)	(22,873)	(4.6)
23	104,999	100.5%	50,281	54,718	23,146	4.5
24	118,175	112.5%	57,097	61,078	25,881	4.6
25	121,645	102.9%	58,876	62,769	26,052	4.7
	(121,645)	-	(58,876)	(62,769)	(26,052)	(4.7)
26	122,253	100.5%	59,458	62,795	26,040	4.7
27	124,773	102.1%	60,068	64,705	26,587	4.7
28	125,811	100.8%	60,691	65,120	26,739	4.7
29	127,579	101.4%	61,280	66,299	27,163	4.7
30	154,494	121.1%	74,646	79,848	33,156	4.7
	(154,494)	-	(74,646)	(79,848)	(33,156)	(4.7)
31	165,101	106.9%	79,858	85,243	36,140	4.6
32	167,149	101.2%	80,918	86,231	37,540	4.5
33	171,009	102.3%	82,898	88,111	39,023	4.4
34	174,224	101.9%	84,356	89,868	40,357	4.3
35	160,963	92.4%	77,416	83,547	38,523	4.2
	(160,963)	-	(77,416)	(83,547)	(38,526)	(4.2)
36	168,363	104.6%	81,126	87,237	43,112	3.9
37	168,160	99.9%	80,238	87,922	44,509	3.8
38	172,745	102.7%	82,651	90,094	47,024	3.7
39	169,823	98.3%	81,714	88,109	45,830	3.7
40	172,901	101.8%	83,365	89,536	46,901	3.7
	(172,457)	-	(82,976)	(89,481)	(45,650)	(3.8)
41	178,022	103.0%	86,012	92,010	49,774	3.6
42	179,569	100.9%	86,857	92,712	51,122	3.5
43	184,522	102.8%	89,117	95,405	53,553	3.4
44	190,703	103.3%	92,445	98,258	56,772	3.4
45	186,509	97.8%	90,628	95,881	57,485	3.2
	(182,669)	-	(87,971)	(94,698)	(52,557)	(3.5)
46	188,083	100.8%	91,537	96,546	58,429	3.2
47	189,101	100.5%	91,965	97,136	58,532	3.2
48	190,338	100.7%	92,545	97,793	59,220	3.2
49	192,109	100.9%	93,450	98,659	60,193	3.2
50	193,988	101.0%	94,432	99,556	60,952	3.2
	(193,879)	-	(94,064)	(99,815)	(60,218)	(3.2)
51	195,826	100.9%	95,372	100,454	61,905	3.2
52	197,135	100.7%	96,091	101,044	62,827	3.1
53	198,184	100.5%	96,716	101,468	63,741	3.1
54	198,715	100.3%	97,075	101,640	64,424	3.1
55	199,467	100.4%	97,352	102,115	65,490	3.0
	(199,262)	-	(97,146)	(102,116)	(65,429)	(3.0)
56	200,240	100.4%	97,846	102,394	66,271	3.0
57	200,413	100.1%	97,930	102,483	66,931	3.0
58	200,473	100.0%	97,922	102,551	67,495	3.0
59	200,754	100.1%	98,185	102,569	68,333	2.9
60	200,641	99.9%	98,237	102,404	68,896	2.9
	(202,405)	-	(99,412)	(102,993)	(68,052)	(3.0)

年／区分	人 口				世 帯 数	一世帯当たりの平均人数
	人口総数	前年比	男	女		
昭和61年	201,364	100.4%	98,488	102,876	69,829	2.9
62	201,179	99.9%	98,471	102,708	70,416	2.9
63	200,444	99.6%	98,038	102,406	70,894	2.8
平成元年	200,018	99.8%	97,849	102,169	71,491	2.8
2	199,898	99.9%	97,924	101,974	72,477	2.8
	(200,626)	-	(98,852)	(101,774)	(71,873)	(2.8)
3	200,176	100.1%	98,182	101,994	73,576	2.7
4	200,199	100.0%	98,231	101,968	74,153	2.7
5	198,977	99.4%	97,609	101,368	74,660	2.7
6	198,101	99.6%	97,268	100,833	75,266	2.6
7	197,643	99.8%	97,018	100,625	75,982	2.6
	(201,124)	-	(99,564)	(101,560)	(77,806)	(2.6)
8	196,983	99.7%	96,672	100,311	76,609	2.6
9	196,370	99.7%	96,271	100,099	77,173	2.5
10	195,444	99.5%	95,896	99,548	77,636	2.5
11	194,377	99.5%	95,424	98,953	78,072	2.5
12	193,431	99.5%	94,859	98,572	78,521	2.5
	(196,154)	-	(96,858)	(99,296)	(79,161)	(2.5)
13	192,493	99.5%	94,521	97,972	78,876	2.4
14	191,450	99.5%	93,936	97,514	79,193	2.4
15	190,649	99.6%	93,384	97,265	79,424	2.4
16	189,431	99.4%	92,716	96,715	79,765	2.4
17	189,198	99.9%	92,470	96,728	80,160	2.4
	(194,244)	-	(95,535)	(98,709)	(80,915)	(2.4)
18	188,580	99.7%	92,163	96,417	80,565	2.3
18.3.1	194,350	103.1%	95,011	99,339	82,423	2.4
19	194,270	100.0%	95,075	99,195	83,310	2.3
20	194,129	99.9%	94,818	99,311	84,003	2.3
21	193,232	99.5%	94,263	98,969	84,497	2.3
22	193,069	99.9%	94,116	98,953	85,175	2.3
	(198,992)	-	(97,754)	(101,238)	(85,101)	(2.3)
23	192,779	99.8%	93,819	98,960	85,785	2.2
24	191,615	99.4%	93,110	98,505	85,978	2.2
25	195,658	102.1%	94,813	100,845	88,174	2.2
26	194,800	99.6%	94,380	100,420	89,037	2.2
27	193,546	99.4%	93,742	99,804	89,247	2.2
	(193,125)	-	(94,448)	(98,677)	(85,057)	(2.3)
28	192,551	99.5%	93,369	99,182	89,247	2.2
29	191,675	99.5%	92,903	98,772	90,242	2.1
30	190,118	99.2%	92,136	97,982	90,296	2.1
令和元年	188,777	99.3%	91,408	97,369	90,579	2.1
2	187,881	99.5%	90,937	96,944	91,173	2.1
	(189,591)	-	(92,850)	(96,741)	(87,019)	(2.2)
3	187,051	99.6%	90,617	96,434	91,633	2.0
4	186,250	99.6%	90,207	96,043	92,148	2.0
5	186,393	100.1%	90,456	95,937	93,907	2.0
6	184,827	99.2%	89,890	94,937	94,098	2.0

※各年1月1日現在

※昭和39年以前は甲府市史調

※昭和40年以降は市民生活部(現在は市民部)市民課調による1月1日現在の住民登録人口

※昭和17、18年は戦火が激しく人口調査は行われなかった。

※平成18年3月1日に中道町・上九一色村北部(梯・古関地区)が本市と合併したため、それ以降に中道町・上九一色村北部の推移を各年反映した。

※平成24年7月9日施行の住民基本台帳法一部改正に伴い、外国人の方も住民基本台帳に登録されたため、平成25年からは外国人の数が反映されている。

※()内は国勢調査人口。各年10月1日現在。

2-1 町丁別住民基本台帳登録人口(令和5年)

町名/区分	世帯数	男	女	計
相生1丁目	449	401	426	827
相生2丁目	315	246	258	504
相生3丁目	187	152	158	310
青沼1丁目	287	228	263	491
青沼2丁目	423	381	419	800
青沼3丁目	325	307	356	663
青葉町	669	657	706	1,363
朝気1丁目	514	491	534	1,025
朝気2丁目	549	562	581	1,143
朝気3丁目	405	362	392	754
朝日1丁目	243	183	199	382
朝日2丁目	204	190	181	371
朝日3丁目	158	139	146	285
朝日4丁目	285	250	301	551
朝日5丁目	190	159	190	349
愛宕町	388	334	349	683
荒川1丁目	262	276	292	568
荒川2丁目	448	419	511	930
飯田1丁目	49	40	51	91
飯田2丁目	270	228	253	481
飯田3丁目	399	361	324	685
飯田4丁目	377	332	352	684
飯田5丁目	426	361	430	791
猪狩町	4	2	4	6
池田1丁目	364	359	400	759
池田2丁目	389	421	421	842
池田3丁目	424	488	507	995
伊勢1丁目	213	168	202	370
伊勢2丁目	302	262	272	534
伊勢3丁目	480	409	509	918
伊勢4丁目	580	494	523	1,017
岩窪町	613	583	506	1,089
後屋町	991	969	997	1,966
右左口町	395	462	469	931
大里町	5,184	5,438	5,585	11,023
太田町	439	379	435	814
大津町	238	256	252	508
大手1丁目	332	292	306	598
大手2丁目	202	193	209	402
大手3丁目	207	196	217	413
落合町	124	136	134	270

町名/区分	世帯数	男	女	計
音羽町	313	303	362	665
小曲町	148	150	170	320
梯町	25	27	25	52
金竹町	192	223	232	455
上阿原町	744	914	931	1,845
上石田1丁目	336	312	349	661
上石田2丁目	953	868	873	1,741
上石田3丁目	493	455	505	960
上石田4丁目	682	546	644	1,190
上今井町	1,610	2,012	2,088	4,100
上帯那町	96	94	92	186
上小河原町	243	227	243	470
上条新居町	17	22	24	46
上積翠寺町	78	64	75	139
上曾根町	562	677	660	1,337
上町	1,206	1,403	1,444	2,847
上向山町	122	154	148	302
川窪町	1	1	1	2
川田町	789	781	847	1,628
北口1丁目	461	411	442	853
北口2丁目	55	43	49	92
北口3丁目	273	222	275	497
北新1丁目	399	315	427	742
北新2丁目	443	388	415	803
貢川1丁目	305	298	329	627
貢川2丁目	386	418	442	860
貢川本町	573	527	561	1,088
国玉町	1,276	1,512	1,414	2,926
黒平町	8	3	6	9
国母1丁目	749	709	742	1,451
国母2丁目	708	687	762	1,449
国母3丁目	473	427	462	889
国母4丁目	807	812	820	1,632
国母5丁目	330	314	340	654
国母6丁目	56	47	47	94
国母7丁目	355	357	327	684
国母8丁目	784	797	752	1,549

町名／区分	世帯数	男	女	計
小瀬町	925	1,042	1,157	2,199
寿町	246	211	246	457
古府中町	1,021	1,034	1,132	2,166
小松町	236	267	255	522
幸町	612	541	580	1,121
酒折1丁目	588	341	407	748
酒折2丁目	431	283	260	543
酒折3丁目	218	196	185	381
酒折町	53	46	59	105
桜井町	653	640	702	1,342
里吉1丁目	425	415	404	819
里吉2丁目	573	575	699	1,274
里吉3丁目	335	335	342	677
里吉4丁目	460	523	510	1,033
里吉町	14	14	13	27
塩部1丁目	319	255	321	576
塩部2丁目	89	78	90	168
塩部3丁目	509	462	513	975
塩部4丁目	654	528	699	1,227
下飯田1丁目	402	403	464	867
下飯田2丁目	563	480	571	1,051
下飯田3丁目	278	242	269	511
下飯田4丁目	357	378	354	732
下石田2丁目	673	601	669	1,270
下今井町	178	234	240	474
下帯那町	177	143	142	285
下鍛冶屋町	379	436	506	942
下河原町	821	529	769	1,298
下小河原町	301	360	344	704
下積翠寺町	122	121	136	257
下曾根町	374	399	411	810
下向山町	205	242	240	482
白井町	290	332	359	691
心経寺町	83	71	80	151
新田町	559	608	671	1,279

町名／区分	世帯数	男	女	計
城東1丁目	197	187	186	373
城東2丁目	561	489	521	1,010
城東3丁目	390	340	346	686
城東4丁目	319	293	319	612
城東5丁目	367	311	296	607
砂田町	270	257	232	489
住吉1丁目	539	475	512	987
住吉2丁目	417	359	400	759
住吉3丁目	885	822	893	1,715
住吉4丁目	658	641	649	1,290
住吉5丁目	699	643	697	1,340
住吉本町	12	7	12	19
善光寺1丁目	640	586	582	1,168
善光寺2丁目	245	222	224	446
善光寺3丁目	714	640	647	1,287
善光寺町	131	143	134	277
草鹿沢町	2	3	3	6
高成町	10	10	6	16
高畑1丁目	675	659	647	1,306
高畑2丁目	598	588	616	1,204
高畑3丁目	149	128	163	291
高町	2	2	0	2
高室町	50	60	60	120
宝1丁目	570	538	532	1,070
宝2丁目	513	436	515	951
武田1丁目	208	170	190	360
武田2丁目	288	263	293	556
武田3丁目	465	410	436	846
武田4丁目	96	71	71	142
竹日向町	5	3	3	6
大和町	277	249	285	534
中央1丁目	259	197	243	440
中央2丁目	431	355	388	743
中央3丁目	293	232	266	498
中央4丁目	435	344	355	699
中央5丁目	329	276	270	546
長松寺町	411	428	464	892
千塚1丁目	381	334	423	757
千塚2丁目	136	130	138	268
千塚3丁目	435	444	491	935
千塚4丁目	489	466	525	991
千塚5丁目	649	626	714	1,340

町名／区分	世帯数	男	女	計
塚原町	164	171	177	348
天神町	457	417	399	816
塔岩町	0	0	0	0
東光寺1丁目	345	340	340	680
東光寺2丁目	547	486	501	987
東光寺3丁目	303	316	311	627
東光寺町	240	266	254	520
徳行1丁目	391	361	379	740
徳行2丁目	434	378	398	776
徳行3丁目	249	236	204	440
徳行4丁目	351	316	313	629
徳行5丁目	440	459	446	905
富竹1丁目	254	250	241	491
富竹2丁目	366	345	385	730
富竹3丁目	275	293	331	624
富竹4丁目	165	191	197	388
中小河原1丁目	513	522	490	1,012
中小河原町	737	747	700	1,447
中町	233	254	276	530
中畑町	90	95	90	185
中村町	576	453	501	954
七沢町	311	372	368	740
西油川町	147	127	139	266
西下条町	319	386	384	770
西高橋町	392	341	370	711
西田町	494	501	499	1,000
羽黒町	1,087	1,023	1,140	2,163
東下条町	199	217	213	430
平瀬町	155	141	140	281
富士見1丁目	549	463	508	971
富士見2丁目	620	515	660	1,175
古上条町	903	911	981	1,892

町名／区分	世帯数	男	女	計
古関町	87	69	82	151
堀之内町	904	953	880	1,833
増坪町	450	466	513	979
丸の内1丁目	372	326	317	643
丸の内2丁目	608	460	495	955
丸の内3丁目	508	462	502	964
美咲1丁目	329	278	297	575
美咲2丁目	232	213	199	412
御岳町	20	13	10	23
緑が丘1丁目	458	434	454	888
緑が丘2丁目	492	517	493	1,010
南口町	246	227	267	494
宮原町	746	725	778	1,503
宮前町	425	375	339	714
向町	652	607	635	1,242
元紺屋町	337	270	330	600
屋形1丁目	373	357	342	699
屋形2丁目	299	288	283	571
屋形3丁目	328	322	352	674
山宮町	2,588	2,707	2,825	5,532
湯田1丁目	288	276	322	598
湯田2丁目	353	335	350	685
湯村1丁目	332	276	351	627
湯村2丁目	245	237	279	516
湯村3丁目	976	815	1,099	1,914
横根町	505	495	470	965
蓬沢1丁目	445	519	478	997
蓬沢町	261	297	309	606
若松町	280	249	295	544
和田町	572	493	535	1,028
和戸町	1,213	1,214	1,230	2,444
計	93,907	90,456	95,937	186,393

※令和5年1月1日現在
(資料)市民部市民総室市民課調

2-2 町丁別住民基本台帳登録人口(令和6年)

町名／区分	世帯数	男	女	計
相生1丁目	446	412	418	830
相生2丁目	309	238	250	488
相生3丁目	181	151	155	306
青沼1丁目	277	226	256	482
青沼2丁目	438	396	404	800
青沼3丁目	309	290	339	629
青葉町	694	665	719	1,384
朝気1丁目	510	481	523	1,004
朝気2丁目	554	556	588	1,144
朝気3丁目	405	365	375	740
朝日1丁目	238	167	190	357
朝日2丁目	206	187	184	371
朝日3丁目	148	132	142	274
朝日4丁目	283	252	292	544
朝日5丁目	178	142	173	315
愛宕町	373	324	339	663
荒川1丁目	268	280	298	578
荒川2丁目	449	409	510	919
飯田1丁目	51	42	47	89
飯田2丁目	258	215	242	457
飯田3丁目	402	370	317	687
飯田4丁目	380	326	347	673
飯田5丁目	418	350	409	759
猪狩町	2	1	3	4
池田1丁目	376	365	396	761
池田2丁目	378	412	413	825
池田3丁目	428	483	508	991
伊勢1丁目	207	159	190	349
伊勢2丁目	286	248	258	506
伊勢3丁目	475	400	505	905
伊勢4丁目	565	487	507	994
岩窪町	604	594	498	1,092
後屋町	996	958	990	1,948
右左口町	395	448	465	913
大里町	5,225	5,436	5,531	10,967
太田町	423	366	412	778
大津町	230	246	244	490
大手1丁目	329	288	295	583
大手2丁目	213	203	204	407
大手3丁目	212	198	215	413
落合町	129	138	136	274

町名／区分	世帯数	男	女	計
音羽町	309	299	361	660
小曲町	150	151	168	319
梯町	26	27	25	52
金竹町	189	220	228	448
上阿原町	755	911	930	1,841
上石田1丁目	368	332	362	694
上石田2丁目	967	880	886	1,766
上石田3丁目	498	446	501	947
上石田4丁目	670	539	623	1,162
上今井町	1,624	2,025	2,078	4,103
上帯那町	94	88	92	180
上小河原町	244	226	240	466
上条新居町	17	20	24	44
上積翠寺町	75	56	71	127
上曾根町	560	671	661	1,332
上町	1,228	1,419	1,469	2,888
上向山町	125	148	148	296
川窪町	1	1	1	2
川田町	818	819	861	1,680
北口1丁目	468	412	446	858
北口2丁目	53	41	52	93
北口3丁目	283	233	278	511
北新1丁目	402	307	415	722
北新2丁目	440	383	410	793
貢川1丁目	308	298	329	627
貢川2丁目	399	423	452	875
貢川本町	584	528	561	1,089
国玉町	1,301	1,521	1,413	2,934
黒平町	7	3	4	7
国母1丁目	755	708	755	1,463
国母2丁目	717	688	750	1,438
国母3丁目	476	425	467	892
国母4丁目	801	810	823	1,633
国母5丁目	325	310	335	645
国母6丁目	54	46	44	90
国母7丁目	370	363	339	702
国母8丁目	786	794	749	1,543

町名／区分	世帯数	男	女	計
小瀬町	943	1,032	1,162	2,194
寿町	253	221	249	470
古府中町	1,041	1,031	1,127	2,158
小松町	232	261	256	517
幸町	614	538	572	1,110
酒折1丁目	576	338	380	718
酒折2丁目	468	310	266	576
酒折3丁目	222	194	177	371
酒折町	53	46	57	103
桜井町	633	623	684	1,307
里吉1丁目	425	421	402	823
里吉2丁目	552	551	660	1,211
里吉3丁目	330	318	345	663
里吉4丁目	469	527	514	1,041
里吉町	17	19	19	38
塩部1丁目	319	262	313	575
塩部2丁目	89	78	87	165
塩部3丁目	512	462	506	968
塩部4丁目	641	502	685	1,187
下飯田1丁目	391	380	445	825
下飯田2丁目	553	474	553	1,027
下飯田3丁目	264	223	267	490
下飯田4丁目	357	372	356	728
下石田2丁目	675	601	674	1,275
下今井町	185	248	250	498
下帯那町	178	147	141	288
下鍛冶屋町	390	445	507	952
下河原町	793	506	734	1,240
下小河原町	298	349	332	681
下積翠寺町	121	116	132	248
下曾根町	373	400	397	797
下向山町	200	234	233	467
白井町	288	315	355	670
心経寺町	78	69	74	143
新田町	559	617	657	1,274

町名／区分	世帯数	男	女	計
城東1丁目	197	186	187	373
城東2丁目	552	479	509	988
城東3丁目	400	343	342	685
城東4丁目	309	286	310	596
城東5丁目	358	303	290	593
砂田町	278	269	230	499
住吉1丁目	525	463	504	967
住吉2丁目	406	345	385	730
住吉3丁目	889	802	872	1,674
住吉4丁目	677	639	646	1,285
住吉5丁目	703	648	698	1,346
住吉本町	10	6	11	17
善光寺1丁目	640	580	579	1,159
善光寺2丁目	250	230	212	442
善光寺3丁目	745	644	675	1,319
善光寺町	131	140	128	268
草鹿沢町	2	3	4	7
高成町	10	10	6	16
高畑1丁目	698	668	660	1,328
高畑2丁目	600	584	608	1,192
高畑3丁目	142	121	154	275
高町	2	2	0	2
高室町	50	62	59	121
宝1丁目	566	538	512	1,050
宝2丁目	500	425	506	931
武田1丁目	207	171	176	347
武田2丁目	282	257	285	542
武田3丁目	464	404	426	830
武田4丁目	90	69	64	133
竹日向町	5	3	3	6
大和町	268	244	280	524
中央1丁目	244	186	226	412
中央2丁目	438	358	383	741
中央3丁目	288	226	258	484
中央4丁目	437	351	353	704
中央5丁目	301	257	254	511
長松寺町	420	428	455	883
千塚1丁目	375	334	396	730
千塚2丁目	132	124	131	255
千塚3丁目	444	447	493	940
千塚4丁目	490	459	509	968
千塚5丁目	663	642	733	1,375

町名／区分	世帯数	男	女	計
塚原町	160	162	168	330
天神町	442	401	384	785
塔岩町	0	0	0	0
東光寺1丁目	348	327	339	666
東光寺2丁目	531	479	489	968
東光寺3丁目	304	308	300	608
東光寺町	239	254	252	506
徳行1丁目	380	350	369	719
徳行2丁目	443	394	392	786
徳行3丁目	252	231	214	445
徳行4丁目	343	318	303	621
徳行5丁目	442	463	443	906
富竹1丁目	256	242	244	486
富竹2丁目	364	350	379	729
富竹3丁目	277	300	331	631
富竹4丁目	174	197	202	399
中小河原1丁目	517	514	485	999
中小河原町	736	729	701	1,430
中町	234	261	275	536
中畑町	91	94	84	178
中村町	578	441	504	945
七沢町	334	387	376	763
西油川町	140	120	133	253
西下条町	317	383	375	758
西高橋町	397	347	376	723
西田町	486	493	501	994
羽黒町	1,079	999	1,135	2,134
東下条町	201	225	229	454
平瀬町	154	142	134	276
富士見1丁目	576	474	506	980
富士見2丁目	629	518	653	1,171
古上条町	906	912	959	1,871

町名／区分	世帯数	男	女	計
古関町	85	69	79	148
堀之内町	928	969	883	1,852
増坪町	445	462	514	976
丸の内1丁目	366	317	312	629
丸の内2丁目	583	436	475	911
丸の内3丁目	502	443	484	927
美咲1丁目	325	272	292	564
美咲2丁目	238	210	198	408
御岳町	18	12	9	21
緑が丘1丁目	463	426	455	881
緑が丘2丁目	495	508	490	998
南口町	244	224	264	488
宮原町	724	709	753	1,462
宮前町	400	345	329	674
向町	655	599	646	1,245
元紺屋町	335	265	330	595
屋形1丁目	394	358	364	722
屋形2丁目	310	291	292	583
屋形3丁目	333	323	342	665
山宮町	2,585	2,639	2,790	5,429
湯田1丁目	276	269	303	572
湯田2丁目	343	321	330	651
湯村1丁目	335	278	343	621
湯村2丁目	240	227	267	494
湯村3丁目	996	816	1,099	1,915
横根町	531	509	474	983
蓬沢1丁目	445	511	480	991
蓬沢町	272	306	311	617
若松町	280	249	291	540
和田町	579	502	537	1,039
和戸町	1,268	1,267	1,248	2,515
計	94,098	89,890	94,937	184,827

※令和6年1月1日現在
(資料)市民部市民総室市民課調

3 年齢別人口構成

(単位:人、%)

年齢/区分	令和5年				令和6年			
	男	女	計	比率	男	女	計	比率
0	564	584	1,148	0.6	531	527	1058	0.6
1	598	601	1,199	0.6	559	572	1131	0.6
2	669	617	1,286	0.7	597	590	1187	0.6
3	573	624	1,197	0.6	660	595	1255	0.7
4	677	716	1,393	0.7	576	619	1195	0.6
5	687	715	1,402	0.8	680	697	1377	0.7
6	668	706	1,374	0.7	682	709	1391	0.7
7	773	644	1,417	0.8	668	710	1378	0.7
8	724	666	1,390	0.7	774	640	1414	0.8
9	750	713	1,463	0.8	733	670	1403	0.8
10	738	709	1,447	0.8	745	716	1461	0.8
11	761	728	1,489	0.8	741	708	1449	0.8
12	799	779	1,578	0.8	762	733	1495	0.8
13	825	754	1,579	0.8	797	776	1573	0.8
14	795	807	1,602	0.9	827	757	1584	0.8
15	825	810	1,635	0.9	802	806	1608	0.9
16	819	809	1,628	0.9	839	823	1662	0.9
17	878	777	1,655	0.9	813	812	1625	0.9
18	927	838	1,765	0.9	910	811	1721	0.9
19	1,074	909	1,983	1.1	1,073	918	1991	1.1
20	1,135	940	2,075	1.1	1,147	935	2082	1.1
21	1,146	1,016	2,162	1.2	1,211	945	2156	1.2
22	1,159	1,088	2,247	1.2	1,174	988	2162	1.2
23	1,016	934	1,950	1.0	1,138	994	2132	1.1
24	1,082	876	1,958	1.1	1,016	877	1893	1.0
25	1,088	870	1,958	1.1	1,038	863	1901	1.0
26	963	950	1,913	1.0	1,073	854	1927	1.0
27	1,007	811	1,818	1.0	972	906	1878	1.0
28	996	833	1,829	1.0	988	824	1812	1.0
29	919	864	1,783	1.0	974	848	1822	1.0
30	948	866	1,814	1.0	919	831	1750	0.9
31	903	859	1,762	0.9	943	855	1798	1.0
32	888	882	1,770	0.9	906	841	1747	0.9
33	896	869	1,765	0.9	903	868	1771	1.0
34	1,002	886	1,888	1.0	874	863	1737	0.9
35	1,021	965	1,986	1.1	1,002	874	1876	1.0
36	975	898	1,873	1.0	1,011	972	1983	1.1
37	1,056	1,019	2,075	1.1	972	901	1873	1.0
38	1,032	1,033	2,065	1.1	1,060	1,007	2067	1.1
39	1,069	1,093	2,162	1.2	1,025	1,019	2044	1.1
40	1,033	999	2,032	1.1	1,059	1,081	2140	1.1
41	1,062	1,078	2,140	1.1	1,017	993	2010	1.1
42	1,151	1,018	2,169	1.2	1,058	1,086	2144	1.2
43	1,156	1,148	2,304	1.2	1,135	1,020	2155	1.2
44	1,191	1,182	2,373	1.3	1,154	1,141	2295	1.2
45	1,217	1,198	2,415	1.3	1,200	1,175	2375	1.3
46	1,353	1,314	2,667	1.4	1,217	1,190	2407	1.3
47	1,377	1,277	2,654	1.4	1,356	1,307	2663	1.4
48	1,366	1,406	2,772	1.5	1,370	1,277	2647	1.4
49	1,583	1,523	3,106	1.7	1,388	1,412	2800	1.5
50	1,464	1,481	2,945	1.6	1,581	1,505	3086	1.7
51	1,469	1,439	2,908	1.6	1,471	1,476	2947	1.6
52	1,451	1,308	2,759	1.5	1,472	1,443	2915	1.6
53	1,381	1,282	2,663	1.4	1,443	1,302	2745	1.5
54	1,418	1,413	2,831	1.5	1,386	1,285	2671	1.4

年齢／区分	令和5年				令和6年			
	男	女	計	比率	男	女	計	比率
55	1,435	1,366	2,801	1.5	1,404	1,426	2830	1.5
56	1,135	1,023	2,158	1.2	1,432	1,369	2801	1.5
57	1,363	1,337	2,700	1.4	1,134	1,025	2159	1.2
58	1,272	1,278	2,550	1.4	1,346	1,338	2684	1.4
59	1,240	1,243	2,483	1.3	1,258	1,276	2534	1.4
60	1,150	1,103	2,253	1.2	1,224	1,238	2462	1.3
61	1,079	1,155	2,234	1.2	1,147	1,100	2247	1.2
62	1,154	1,126	2,280	1.2	1,070	1,153	2223	1.2
63	1,037	1,106	2,143	1.1	1,140	1,122	2262	1.2
64	1,099	1,108	2,207	1.2	1,021	1,103	2124	1.1
65	1,032	1,097	2,129	1.1	1,081	1,095	2176	1.2
66	1,051	1,124	2,175	1.2	1,022	1,096	2118	1.1
67	1,081	1,113	2,194	1.2	1,045	1,117	2162	1.2
68	1,073	1,163	2,236	1.2	1,077	1,107	2184	1.2
69	1,063	1,162	2,225	1.2	1,061	1,153	2214	1.2
70	1,084	1,242	2,326	1.2	1,064	1,167	2231	1.2
71	1,066	1,237	2,303	1.2	1,070	1,240	2310	1.2
72	1,171	1,324	2,495	1.3	1,039	1,226	2265	1.2
73	1,307	1,559	2,866	1.5	1,150	1,317	2467	1.3
74	1,302	1,502	2,804	1.5	1,276	1,550	2826	1.5
75	1,369	1,605	2,974	1.6	1,266	1,489	2755	1.5
76	856	996	1,852	1.0	1,327	1,581	2908	1.6
77	716	880	1,596	0.9	824	985	1809	1.0
78	888	1,212	2,100	1.1	698	869	1567	0.8
79	964	1,316	2,280	1.2	853	1,186	2039	1.1
80	889	1,203	2,092	1.1	909	1,285	2194	1.2
81	811	1,195	2,006	1.1	848	1,182	2030	1.1
82	802	1,127	1,929	1.0	754	1,165	1919	1.0
83	623	936	1,559	0.8	756	1,091	1847	1.0
84	548	882	1,430	0.8	560	906	1466	0.8
85	591	1,031	1,622	0.9	519	850	1369	0.7
86	519	892	1,411	0.8	535	978	1513	0.8
87	497	855	1,352	0.7	455	840	1295	0.7
88	419	766	1,185	0.6	433	796	1229	0.7
89	381	722	1,103	0.6	355	710	1065	0.6
90	309	689	998	0.5	319	667	986	0.5
91	250	639	889	0.5	258	622	880	0.5
92	177	520	697	0.4	214	571	785	0.4
93	154	448	602	0.3	138	457	595	0.3
94	124	386	510	0.3	118	379	497	0.3
95	87	357	444	0.2	97	319	416	0.2
96	58	194	252	0.1	58	280	338	0.2
97	51	191	242	0.1	40	156	196	0.1
98	32	124	156	0.1	35	138	173	0.1
99	22	104	126	0.1	16	90	106	0.1
100以上	28	175	203	0.1	22	180	202	0.1
計	90,456	95,937	186,393	100	89,890	94,937	184,827	100

※各年1月1日現在住民基本台帳登録人口
(資料)市民部市民総室市民課調

4 人口動態

年月／区分	出生	死亡	自然増減	死産	婚姻	離婚
単位	人	人	人	件	件	件
令和2年	1,373	2,399	△ 1,026	25	904	359
令和3年	1,268	2,387	△ 1,119	24	807	281
令和4年	1,227	2,645	△ 1,418	13	847	266
1月	102	274	△ 172	1	91	28
2月	99	237	△ 138	1	80	14
3月	99	225	△ 126	1	111	32
4月	125	220	△ 95	1	46	19
5月	86	219	△ 133	2	71	24
6月	104	163	△ 59	0	52	18
7月	96	186	△ 90	2	72	22
8月	105	242	△ 137	1	62	24
9月	101	185	△ 84	1	40	24
10月	97	216	△ 119	1	71	25
11月	119	221	△ 102	1	90	20
12月	94	257	△ 163	1	61	16

※人口動態とは、国勢調査と並ぶ国の主要統計で、統計法に基づく指定統計になっており、本市で受理した出生、婚姻、離婚、死亡、死産について届書に基づいて作成している。(本市の人口の数値ではありません)

(資料)市民部市民総室市民課調

5 人口異動

(単位:人)

年月/区分	自 然 増 減								
	出 生			死 亡			増 減		
	計	男	女	計	男	女	計	男	女
令和2年	1,305	681	624	2,337	1,149	1,188	△ 1,032	△ 468	△ 564
令和3年	1,306	643	663	2,293	1,151	1,142	△ 987	△ 508	△ 479
令和4年	1,181	574	607	2,537	1,197	1,340	△ 1,356	△ 623	△ 733
1月	100	53	47	282	134	148	△ 182	△ 81	△ 101
2月	89	40	49	219	100	119	△ 130	△ 60	△ 70
3月	95	38	57	217	113	104	△ 122	△ 75	△ 47
4月	119	50	69	200	98	102	△ 81	△ 48	△ 33
5月	84	46	38	224	97	127	△ 140	△ 51	△ 89
6月	104	47	57	159	79	80	△ 55	△ 32	△ 23
7月	94	49	45	174	90	84	△ 80	△ 41	△ 39
8月	99	54	45	236	105	131	△ 137	△ 51	△ 86
9月	99	44	55	176	78	98	△ 77	△ 34	△ 43
10月	95	56	39	205	93	112	△ 110	△ 37	△ 73
11月	116	61	55	215	104	111	△ 99	△ 43	△ 56
12月	87	36	51	230	106	124	△ 143	△ 70	△ 73

年月/区分	社 会 増 減						
	転 入	その他	計	転 出	その他	計	増 減
令和2年	7,626	127	8,053	7,602	364	7,966	87
令和3年	7,992	59	8,051	7,609	266	7,875	176
令和4年	9,249	81	9,330	7,718	216	7,934	1,396
1月	478	7	485	459	17	476	9
2月	487	8	495	551	12	563	△ 68
3月	1,685	5	1,690	1,689	30	1,719	△ 29
4月	1,480	6	1,486	1,000	18	1,018	468
5月	797	12	809	522	18	540	269
6月	699	9	708	448	18	466	242
7月	678	8	686	533	7	540	146
8月	596	4	600	486	19	505	95
9月	664	7	671	546	12	558	113
10月	715	6	721	528	25	553	168
11月	486	4	490	447	21	468	22
12月	484	5	489	509	19	528	△ 39

※住民基本台帳による(平成24年7月9日より外国人含む)。

(資料)市民部市民総室市民課調

6 国籍別外国人登録者数

(単位:人)

区 分 / 年	令和2年	令和3年	令和4年
総 数	5,481	5,491	6,662
男	2,582	2,587	3,237
女	2,899	2,904	3,425
オーストラリア	15	14	16
ブラジル	312	282	285
バングラデシュ	22	24	43
カナダ	19	21	22
中国・台湾	1,844	1,796	2,244
エジプト	4	9	10
フランス	10	10	23
ドイツ	3	1	27
インド	256	256	292
インドネシア	50	41	105
イラン	16	17	15
イタリア	1	2	13
韓国・朝鮮	949	927	948
マレーシア	38	41	70
メキシコ	1	2	12
モンゴル	13	6	11
ミャンマー	63	60	86
ネパール	86	92	116
パキスタン	20	21	24
ペルー	124	125	124
フィリピン	515	514	549
ロシア	22	10	50
シンガポール	5	5	10
スペイン	1	2	11
スリランカ	35	40	48
タイ	212	195	206
イギリス	20	18	39
アメリカ	81	83	118
ベトナム	647	788	991
その他	97	89	154

※各年12月31日現在

※区分の国籍はアルファベット順で、10名未満を「その他」とした。

(資料)市民部市民総室市民課調

7 市町村別人口動態

(単位:人、‰(パーミル))

県(年別)・市町村 ／区分	人口	出生		死亡		乳児死亡 (再掲)		新生児死亡 (再掲)		婚姻		離婚	
		数	率	数	率	数	率	数	率	数	率	数	率
山梨県(令和2年)	794,358	5,184	6.53	9,796	12.33	11	2.12	7	1.35	3,182	4.01	1,296	1.63
山梨県(令和3年)	791,124	4,966	6.28	10,107	12.78	5	1.01	3	0.60	2,974	3.76	1,155	1.46
山梨県(令和4年)	785,261	4,759	6.06	11,090	14.12	11	2.31	4	0.84	2,875	3.66	1,128	1.44
市部計	670,352	4,049	6.04	9,354	13.95	9	2.22	4	0.99	2,450	3.65	981	1.46
郡部計	114,909	710	6.18	1,736	15.11	2	2.82	0	0.00	425	3.70	147	1.28
甲府市	183,123	1,143	6.24	2,526	13.79	6	5.25	3	2.62	822	4.49	281	1.53
富士吉田市	45,279	300	6.63	692	15.28	0	0.00	0	0.00	175	3.86	66	1.46
都留市	29,730	165	5.55	417	14.03	1	6.06	0	0.00	94	3.16	41	1.38
山梨市	32,495	187	5.75	563	17.33	0	0.00	0	0.00	99	3.05	37	1.14
大月市	21,307	54	2.53	420	19.71	0	0.00	0	0.00	44	2.07	11	0.52
韮崎市	28,063	140	4.99	354	12.61	0	0.00	0	0.00	91	3.24	46	1.64
南アルプス市	68,530	480	7.00	789	11.51	0	0.00	0	0.00	221	3.22	89	1.30
北杜市	43,022	169	3.93	704	16.36	0	0.00	0	0.00	96	2.23	62	1.44
甲斐市	74,792	594	7.94	720	9.63	0	0.00	0	0.00	332	4.44	161	2.15
笛吹市	64,944	453	6.98	940	14.47	1	2.21	1	2.21	264	4.07	95	1.46
上野原市	21,677	59	2.72	353	16.28	0	0.00	0	0.00	41	1.89	19	0.88
甲州市	28,243	126	4.46	540	19.12	1	7.94	0	0.00	61	2.16	32	1.13
中央市	29,147	179	6.14	336	11.53	0	0.00	0	0.00	110	3.77	41	1.41
西八代郡	13,962	60	4.30	276	19.77	0	0.00	0	0.00	40	2.86	18	1.29
市川三郷町	13,962	60	4.30	276	19.77	0	0.00	0	0.00	40	2.86	18	1.29
南巨摩郡	31,221	100	3.20	672	21.52	0	0.00	0	0.00	67	2.15	30	0.96
早川町	999	2	2.00	24	24.02	0	0.00	0	0.00	2	2.00	0	0.00
身延町	9,830	18	1.83	289	29.40	0	0.00	0	0.00	11	1.12	11	1.12
南部町	6,714	16	2.38	136	20.26	0	0.00	0	0.00	14	2.09	5	0.74
富士川町	13,678	64	4.68	223	16.30	0	0.00	0	0.00	40	2.92	14	1.02
中巨摩郡	20,596	187	9.08	176	8.55	0	0.00	0	0.00	87	4.22	27	1.31
昭和町	20,596	187	9.08	176	8.55	0	0.00	0	0.00	87	4.22	27	1.31
南都留郡	47,991	358	7.46	588	12.25	2	5.59	0	0.00	229	4.77	72	1.50
道志村	1,511	3	1.99	31	20.52	0	0.00	0	0.00	7	4.63	5	3.31
西桂町	3,882	19	4.89	51	13.14	0	0.00	0	0.00	9	2.32	9	2.32
忍野村	9,025	92	10.19	86	9.53	1	10.87	0	0.00	79	8.75	12	1.33
山中湖村	5,026	27	5.37	58	11.54	0	0.00	0	0.00	19	3.78	7	1.39
鳴沢村	2,768	17	6.14	53	19.15	1	58.82	0	0.00	8	2.89	2	0.72
富士河口湖町	25,779	200	7.76	309	11.99	0	0.00	0	0.00	107	4.15	37	1.44
北都留郡	1,139	5	4.39	24	21.07	0	0.00	0	0.00	2	1.76	0	0.00
小菅村	625	1	1.60	9	14.40	0	0.00	0	0.00	1	1.60	0	0.00
丹波山村	514	4	7.78	15	29.18	0	0.00	0	0.00	1	1.95	0	0.00

※市町村の人口は、山梨県県民生活部統計調査課「山梨県常住人口(日本人人口)」(令和4年10月1日)を用いているため、総務省統計局「令和2年国勢調査に関する不詳補完結果(参考表)」を用いた山梨県人口とは一致しない。

※市町村別の各諸率については、山梨県県民生活部統計調査課「山梨県常住人口(日本人人口)」を用いて算出した参考値である。

【各割合算出方法】

- ・出生率=出生数／人口×1,000
- ・死亡率=死亡数／人口×1,000
- ・乳児死亡率=乳児死亡数／出生数×1,000
- ・新生児死亡率=新生児死亡数／出生数×1,000
- ・婚姻率=婚姻届出件数／人口×1,000
- ・離婚率=離婚届出件数／人口×1,000

(資料)山梨県 令和4年「人口動態統計結果報告」

3 国勢調査

《令和2年国勢調査結果報告》

1 人口(男女別)、世帯数、人口性比、面積(参考)、1世帯当たりの平均人員及び人口密度

年/区分	面積 (km ²)	世帯数 (世帯)	人口(人)			女100に 対する男 の割合 (%)	1世帯 当たりの 平均人員 (人)	人口密度 (1km ² 当たり)
			総数	男	女			
大正9年	8.38	12,024	56,207	27,356	28,851	94.8	4.7	6,707.3
14年	8.38	14,305	68,275	33,603	34,672	96.9	4.8	9,147.4
昭和5年	8.27	16,508	79,447	38,919	40,528	96.0	4.8	9,606.7
10年	8.27	17,068	82,664	39,966	42,698	93.6	4.8	9,995.6
15年	42.43	21,147	102,419	49,352	53,067	93.0	4.8	2,413.8
22年	49.30	22,873	104,993	50,469	54,524	92.6	4.6	2,129.7
25年	50.18	26,052	121,645	58,876	62,769	93.8	4.7	2,424.2
30年	171.12	33,156	154,494	74,646	79,848	93.5	4.7	902.8
35年	171.12	38,526	160,963	77,416	83,547	92.7	4.2	940.6
40年	171.12	45,650	172,457	82,976	89,481	92.7	3.8	1,007.8
45年	171.12	52,557	182,669	87,971	94,698	92.9	3.5	1,067.5
50年	171.11	60,218	193,879	94,064	99,815	94.2	3.2	1,133.1
55年	171.11	65,429	199,262	97,146	102,116	95.1	3.0	1,164.5
60年	171.11	68,052	202,405	99,412	102,993	96.5	3.0	1,182.9
平成2年	171.89	71,873	200,626	98,852	101,774	97.1	2.8	1,167.2
7年	171.89	77,806	201,124	99,564	101,560	98.0	2.6	1,170.1
12年	171.88	79,161	196,154	96,858	99,296	97.5	2.5	1,141.2
17年	212.41	82,701	200,096	98,403	101,693	96.8	2.4	942.0
22年	212.41	85,101	198,992	97,754	101,238	96.6	2.3	936.8
27年	212.47	85,057	193,125	94,448	98,677	95.7	2.3	909.0
令和2年	212.47	87,019	189,591	92,850	96,741	96.0	2.2	892.3

人口集中地区(DIDs)

人口(人)		平成22年～平成27年の人口増減		面積 (km ²)	人口密度 (1km ² 当たり)
平成22年	平成27年	実数(人)	率(%)		
161,234	154,036	△ 7,198	-4.46	32.28	4,771.9

人口(人)		平成27年～令和2年の人口増減		面積 (km ²)	人口密度 (1km ² 当たり)
平成27年	令和2年	実数(人)	率(%)		
154,036	149,277	△ 4,759	-3.09	32.91	4,535.9

(資料)総務省統計局 令和2年「国勢調査結果報告」

2 男女、年齢(各歳)別人口

(単位:人)

年齢 / 区分	総数	男	女
総数	189,591	92,850	96,741
0～4歳	6,557	3,274	3,283
0	1,250	637	613
1	1,235	600	635
2	1,369	669	700
3	1,325	677	648
4	1,378	691	687
5～9歳	7,010	3,646	3,364
5	1,392	747	645
6	1,349	714	635
7	1,416	713	703
8	1,448	731	717
9	1,405	741	664
10～14歳	7,824	3,997	3,827
10	1,584	822	762
11	1,486	774	712
12	1,599	801	798
13	1,564	788	776
14	1,591	812	779
15～19歳	9,386	5,174	4,212
15	1,673	905	768
16	1,765	979	786
17	1,787	974	813
18	1,941	1,088	853
19	2,220	1,228	992
20～24歳	9,833	5,397	4,436
20	2,286	1,281	1,005
21	2,098	1,170	928
22	1,979	1,117	862
23	1,755	942	813
24	1,715	887	828
25～29歳	8,303	4,328	3,975
25	1,704	905	799
26	1,676	895	781
27	1,630	825	805
28	1,632	853	779
29	1,661	850	811
30～34歳	8,920	4,580	4,340
30	1,680	806	874
31	1,646	868	778
32	1,843	967	876
33	1,896	954	942
34	1,855	985	870
35～39歳	10,048	5,012	5,036
35	1,965	959	1,006
36	1,959	998	961
37	2,064	1,019	1,045
38	1,968	975	993
39	2,092	1,061	1,031

年齢 / 区分	総数	男	女
40～44歳	11,728	5,931	5,797
40	2,190	1,138	1,052
41	2,175	1,084	1,091
42	2,359	1,196	1,163
43	2,433	1,195	1,238
44	2,571	1,318	1,253
45～49歳	14,150	7,185	6,965
45	2,628	1,326	1,302
46	2,838	1,420	1,418
47	3,005	1,537	1,468
48	2,836	1,459	1,377
49	2,843	1,443	1,400
50～54歳	13,180	6,808	6,372
50	2,718	1,402	1,316
51	2,753	1,404	1,349
52	2,697	1,419	1,278
53	2,733	1,396	1,337
54	2,279	1,187	1,092
55～59歳	11,972	6,014	5,958
55	2,599	1,334	1,265
56	2,496	1,251	1,245
57	2,395	1,199	1,196
58	2,251	1,141	1,110
59	2,231	1,089	1,142
60～64歳	10,870	5,318	5,552
60	2,169	1,089	1,080
61	2,132	1,044	1,088
62	2,223	1,098	1,125
63	2,067	974	1,093
64	2,279	1,113	1,166
65～69歳	11,346	5,429	5,917
65	2,159	1,057	1,102
66	2,189	1,042	1,147
67	2,262	1,115	1,147
68	2,310	1,060	1,250
69	2,426	1,155	1,271
70～74歳	12,879	5,965	6,914
70	2,590	1,207	1,383
71	2,964	1,379	1,585
72	2,901	1,331	1,570
73	2,803	1,297	1,506
74	1,621	751	870
75～79歳	10,605	4,626	5,979
75	1,820	830	990
76	2,269	985	1,284
77	2,287	1,025	1,262
78	2,146	900	1,246
79	2,083	886	1,197

年齢／区分	総数	男	女
80～84歳	8,515	3,406	5,109
80	1,970	833	1,137
81	1,588	633	955
82	1,700	643	1,057
83	1,707	669	1,038
84	1,550	628	922
85～89歳	6,468	2,301	4,167
85	1,548	582	966
86	1,346	503	843
87	1,281	457	824
88	1,147	387	760
89	1,146	372	774

年齢／区分	総数	男	女
90～94歳	3,452	946	2,506
90	898	258	640
91	820	230	590
92	717	200	517
93	574	139	435
94	443	119	324
95～99歳	1,041	215	826
95	351	87	264
96	278	57	221
97	187	36	151
98	135	27	108
99	90	8	82
100歳以上	181	20	161
不詳	5,323	3,278	2,045

(資料)総務省統計局 令和2年「国勢調査結果報告」

3 男女、年齢(3区分)別割合 (単位:%)

区分	総数	男	女
15歳未満	11.61	12.19	11.06
15～64歳	58.82	62.24	55.59
65歳以上	29.57	25.57	33.35

(資料)総務省統計局 令和2年「国勢調査結果報告」

4 男女別平均年齢及び年齢中位数 (単位:歳)

区分	総数	男	女
平均年齢	48.32	46.11	50.40
年齢中位数	49.43	47.46	51.59

※年齢「不詳」の者を除いて算出。

(資料)総務省統計局 令和2年「国勢調査結果報告」

5 配偶関係、年齢(5歳階級)、男女別15歳以上人口 (単位:人)

年齢(5歳階級) ／区分	総数	男						女					
		総数	未婚	有配偶	死別	離別	不詳	総数	未婚	有配偶	死別	離別	不詳
総数	162,877	78,655	25,496	44,050	2,430	3,396	3,283	84,222	18,688	43,969	12,356	6,312	2,897
15～19歳	9,386	5,174	5,108	22	-	-	44	4,212	4,160	21	-	1	30
20～24歳	9,833	5,397	4,870	203	1	12	311	4,436	3,940	290	1	25	180
25～29歳	8,303	4,328	2,881	1,082	-	47	318	3,975	2,307	1,429	1	79	159
30～34歳	8,920	4,580	1,993	2,249	2	89	247	4,340	1,359	2,655	4	179	143
35～39歳	10,048	5,012	1,674	2,908	6	184	240	5,036	1,121	3,411	15	344	145
40～44歳	11,728	5,931	1,652	3,772	10	249	248	5,797	1,020	4,131	22	465	159
45～49歳	14,150	7,185	1,830	4,645	24	381	305	6,965	1,136	4,831	85	692	221
50～54歳	13,180	6,808	1,665	4,335	44	469	295	6,372	936	4,333	134	763	206
55～59歳	11,972	6,014	1,240	4,034	64	440	236	5,958	688	4,156	209	764	141
60～64歳	10,870	5,318	844	3,849	88	350	187	5,552	439	3,961	364	663	125
65～69歳	11,346	5,429	764	3,917	173	385	190	5,917	429	4,011	672	651	154
70～74歳	12,879	5,965	544	4,522	305	370	224	6,914	384	4,327	1,270	715	218
75～79歳	10,605	4,626	254	3,582	389	252	149	5,979	307	3,153	1,818	461	240
80～84歳	8,515	3,406	114	2,644	404	113	131	5,109	191	2,000	2,401	253	264
85～89歳	6,468	2,301	48	1,634	480	48	91	4,167	141	971	2,626	160	269
90～94歳	3,452	946	9	550	326	7	54	2,506	95	267	1,890	78	176
95～99歳	1,041	215	5	98	102	-	10	826	30	20	704	15	57
100歳以上	181	20	1	4	12	-	3	161	5	2	140	4	10

(資料)総務省統計局 令和2年「国勢調査結果報告」

6 国籍、男女別外国人数 (単位:人)

区分／国別	総数	韓国・朝鮮	中国	フィリピン	タイ	インドネシア	ベトナム	インド	ネパール	イギリス	アメリカ	ブラジル	ペルー	その他
総数	4,743	814	1,566	432	182	46	523	210	78	15	69	296	117	395
男	2,189	404	714	87	25	30	240	122	49	15	45	161	66	231
女	2,554	410	852	345	157	16	283	88	29	-	24	135	51	164

※その他には無国籍及び国名不詳を含む。

(資料)総務省統計局 令和2年「国勢調査結果報告」

7 世帯人員の人数別一般世帯数、一般世帯人員及び一般世帯の1世帯当たり人員
(再掲・間借り・下宿などの単身者数、会社などの独身寮の単身者数) (単位:世帯、人)

一般世帯	世帯数	総数	86,821
		世帯人員が1人	35,370
		2人	24,846
		3人	13,549
		4人	9,346
		5人	2,771
		6人	710
		7人	183
		8人	33
		9人	10
		10人以上	3
	世帯人員	182,873	
	1世帯当たり人員	2.11	
(再掲)	間借り・下宿などの単身者	1,091	
	会社などの独身寮の単身者	459	

(資料)総務省統計局 令和2年「国勢調査結果報告」

8 世帯人員の人数別65歳以上世帯員のいる一般世帯数、
一般世帯人員及び65歳以上一般世帯人員（単位：世帯、人）

65歳以上世帯員のいる一般世帯			
世帯人員／区分	世帯数	世帯人員	65歳以上世帯人員
総数	35,215	73,142	50,166
世帯人員が1人	11,646	11,646	11,646
2人	14,680	29,360	24,153
3人	5,515	16,545	9,210
4人	2,040	8,160	3,145
5人	778	3,890	1,092
6人	395	2,370	629
7人以上	161	1,171	291

（資料）総務省統計局 令和2年「国勢調査結果報告」

9 世帯人員の人数、6歳未満・18歳未満世帯員の有無別一般世帯数及び一般世帯人員
（単位：世帯、人）

区分／世帯人員	総数	世帯人員が1人	2人	3人	4人	5人	6人	7人以上
一般世帯数	86,821	35,370	24,846	13,549	9,346	2,771	710	229
一般世帯人員	182,873	35,370	49,692	40,647	37,384	13,855	4,260	1,665
6歳未満世帯員のいる一般世帯								
世帯数	6,097	-	198	2,308	2,371	857	262	101
世帯人員	23,410	-	396	6,924	9,484	4,285	1,572	749
18歳未満世帯員のいる一般世帯								
世帯数	15,717	6	1,018	5,177	6,432	2,262	605	217
世帯人員	59,817	6	2,036	15,531	25,728	11,310	3,630	1,576

（資料）総務省統計局 令和2年「国勢調査結果報告」

10 母子・父子世帯の種類、子供の数別一般世帯数、一般世帯人員及び1世帯当たり子供の数
（再掲－6歳未満の子どものいる世帯）（単位：世帯、人）

子供の数／世帯	母子世帯		父子世帯	
	世帯数	世帯人員	世帯数	世帯人員
総数	1,158	2,899	132	332
子供が1人	698	1,396	75	150
2人	359	1,077	48	144
3人以上	101	426	9	38
（再掲）6歳未満の子供のいる世帯	203	531	12	39
1世帯当たり子供の数	1.50		1.52	

（資料）総務省統計局 令和2年「国勢調査結果報告」

11 世帯の家族類型別一般世帯数、一般世帯人員(再掲—6歳未満・18歳未満世帯員のいる一般世帯、3世代世帯、母子世帯・父子世帯)
(単位:世帯、人)

世帯の家族類型	一般世帯数	一般世帯人員	(再掲)6歳未満世帯員のいる一般世帯		(再掲)18歳未満世帯員のいる一般世帯		(再掲)3世代世帯	
			世帯数	世帯人員	世帯数	世帯人員	世帯数	世帯人員
総数(A+B+C+D)	86,821	182,873	6,097	23,410	15,717	59,817	3,000	13,853
A 親族世帯(I+II)	50,434	145,007	6,078	23,323	15,657	59,582	2,993	13,816
I 核家族世帯	45,453	125,495	5,563	20,677	13,919	51,082	-	-
夫婦のみの世帯	17,364	34,728	-	-	1	2	-	-
夫婦と子供から成る世帯	19,950	72,056	5,148	19,526	11,848	45,523	-	-
男親と子供から成る世帯	1,081	2,420	19	60	173	448	-	-
女親と子供から成る世帯	7,058	16,291	396	1,091	1,897	5,109	-	-
II 核家族以外の世帯	4,981	19,512	515	2,646	1,738	8,500	2,993	13,816
夫婦と両親から成る世帯	165	660	-	-	-	-	-	-
夫婦と夫の両親から成る世帯	122	488	-	-	-	-	-	-
夫婦と妻の両親から成る世帯	43	172	-	-	-	-	-	-
夫婦とひとり親から成る世帯	882	2,646	-	-	-	-	-	-
夫婦と夫のひとり親から成る世帯	656	1,968	-	-	-	-	-	-
夫婦と妻のひとり親から成る世帯	226	678	-	-	-	-	-	-
夫婦、子供と両親から成る世帯 ※1	425	2,484	110	654	305	1,838	425	2,484
夫婦、子供と夫の両親から成る世帯	316	1,844	77	456	222	1,340	316	1,844
夫婦、子供と妻の両親から成る世帯	109	640	33	198	83	498	109	640
夫婦、子供とひとり親から成る世帯 ※1	1,364	6,226	153	739	629	3,065	1,364	6,226
夫婦、子供と夫のひとり親から成る世帯	971	4,429	102	495	421	2,057	971	4,429
夫婦、子供と妻のひとり親から成る世帯	391	1,789	51	244	208	1,008	391	1,789
夫婦と他の親族(親、子供を含まない)から成る世帯	141	439	5	16	27	93	-	-
夫婦、子供と他の親族(親を含まない)から成る世帯	454	2,057	92	442	307	1,430	404	1,841
夫婦、親と他の親族(子供を含まない)から成る世帯 ※1	58	282	4	30	8	49	17	99
夫婦、夫の親と他の親族から成る世帯	40	182	-	-	3	13	9	44
夫婦、妻の親と他の親族から成る世帯	12	60	-	-	1	6	3	19
夫婦、子供、親と他の親族から成る世帯 ※1	149	966	67	444	125	826	149	966
夫婦、子供、夫の親と他の親族から成る世帯	112	729	50	330	94	623	112	729
夫婦、子供、妻の親と他の親族から成る世帯	31	197	16	107	27	175	31	197
兄弟姉妹のみから成る世帯	517	1,066	-	-	10	23	-	-
他に分類されない親族世帯	826	2,686	84	321	327	1,176	634	2,200
B 非親族を含む世帯	691	1,594	19	87	54	229	7	37
C 単独世帯	35,370	35,370	-	-	6	6	-	-
D 世帯の家族類型「不詳」	326	902	-	-	-	-	-	-
(再掲)								
母子世帯	1,158	2,899	203	531	1,033	2,645	-	-
母子世帯(他の世帯員がいる世帯を含む)	1,536	4,436	284	876	1,378	4,062	364	1,484
父子世帯	132	332	12	39	113	293	-	-
父子世帯(他の世帯員がいる世帯を含む)	234	753	33	136	208	690	89	372

※1 夫の親か妻の親か特定できない場合を含む
(資料)総務省統計局 令和2年「国勢調査結果報告」

12 世帯の家族類型別65歳以上世帯員のいる一般世帯数、一般世帯人員及び65歳以上世帯人員(再掲-75歳以上・85歳以上世帯員のいる一般世帯) (単位:世帯、人)

世帯の家族類型	A 親族世帯									
	総数 (A+B+C)	総数 (I+II)	I 核家族世帯					II 核家族以外の世帯		
			総数	(1) 夫婦のみ の世帯	(2) 夫婦と 子供から 成る世帯	(3) 男親と 子供から 成る世帯	(4) 女親と 子供から 成る世帯	総数	(5) 夫婦と 両親から 成る世帯	(6) 夫婦と ひとり親 から成る 世帯
65歳以上世帯員のいる一般世帯										
世帯数	35,215	23,415	19,108	10,531	4,368	646	3,563	4,307	162	868
世帯人員	73,142	61,114	43,893	21,062	13,875	1,384	7,572	17,221	648	2,604
65歳以上世帯人員	50,166	38,278	31,782	19,501	7,775	680	3,826	6,496	336	1,400
(再掲)75歳以上世帯員のいる一般世帯										
世帯数	20,780	13,735	10,486	5,622	1,926	438	2,500	3,249	132	820
世帯人員	43,473	36,304	23,511	11,244	6,042	940	5,285	12,793	528	2,460
75歳以上世帯人員	26,589	19,523	15,619	9,498	3,171	439	2,511	3,904	250	850
(再掲)85歳以上世帯員のいる一般世帯										
世帯数	7,646	4,895	3,169	1,476	435	202	1,056	1,726	69	618
世帯人員	16,243	13,452	6,939	2,952	1,352	433	2,202	6,513	276	1,854
85歳以上世帯人員	8,590	5,837	3,964	2,111	595	202	1,056	1,873	112	618

世帯の家族類型	A 親族世帯								B 非親族を 含む世帯	C 単独世帯
	II 核家族以外の世帯									
	(7) 夫婦、 子供と 両親から 成る世帯	(8) 夫婦、 子供と ひとり親 から成る 世帯	(9) 夫婦と他 の親族 (親、子供 を含まな い)から 成る世帯	(10) 夫婦、子 供と他の 親族(親 を含まな い)から 成る世帯	(11) 夫婦、親 と他の親 族(子供 を含まな い)から 成る世帯	(12) 夫婦、子 供、親と 他の親族 から成る 世帯	(13) 兄弟姉妹 のみから 成る世帯	(14) 他に分類 されない 世帯		
65歳以上世帯員のいる一般世帯										
世帯数	389	1,301	115	362	47	127	238	698	154	11,646
世帯人員	2,274	5,921	360	1,628	231	824	488	2,243	382	11,646
65歳以上世帯人員	767	1,552	247	695	87	218	430	764	242	11,646
(再掲)75歳以上世帯員のいる一般世帯										
世帯数	271	1,032	73	193	41	94	110	483	84	6,961
世帯人員	1,547	4,608	229	850	203	598	227	1,543	208	6,961
75歳以上世帯人員	481	1,042	118	320	56	120	175	492	105	6,961
(再掲)85歳以上世帯員のいる一般世帯										
世帯数	89	536	22	40	26	65	34	227	21	2,730
世帯人員	479	2,324	67	179	131	414	72	717	61	2,730
85歳以上世帯人員	141	537	27	53	33	71	52	229	23	2,730

(資料)総務省統計局 令和2年「国勢調査結果報告」

13 年齢(5歳階級)、男女別高齢単身者数

(単位:人)

高齢単身者の男女／年齢別	総数	65～69歳	70～74歳	75～79歳	80～84歳	85歳以上	(別掲) 60歳以上
65歳以上の高齢単身者数	11,646	2,144	2,541	2,223	2,008	2,730	13,482
男	3,836	1,093	1,043	682	466	552	4,835
女	7,810	1,051	1,498	1,541	1,542	2,178	8,647

(資料)総務省統計局 令和2年「国勢調査結果報告」

14 夫の年齢(5歳階級)、妻の年齢(5歳階級)別夫婦のみの世帯数

(単位:世帯)

夫の年齢 ／妻の年齢 (5歳階級)	妻が60歳以上							妻が 60歳未満	
	総数	60歳～ 64歳	65歳～ 69歳	70歳～ 74歳	75歳～ 79歳	80歳～ 84歳	85歳以上		
夫が 60歳 以上	総数	11,006	1,891	2,334	2,741	2,055	1,274	711	1,039
	60歳～64歳	992	847	117	26	1	1	-	715
	65歳～69歳	1,904	785	956	137	20	6	-	225
	70歳～74歳	2,687	210	1,092	1,249	120	13	3	69
	75歳～79歳	2,304	37	151	1,132	879	89	16	23
	80歳～84歳	1,721	11	10	183	882	578	57	5
	85歳以上	1,398	1	8	14	153	587	635	2
	夫が60歳未満	187	139	34	9	3	2	-	5,132

(資料)総務省統計局 令和2年「国勢調査結果報告」

15 施設等の世帯の種類、世帯人員別施設等の世帯数及び世帯人員 (単位:世帯、人)

世帯人員／ 施設等の世帯の種類	総数	寮・寄宿 舎の学 生・生徒	病院・寮 養所の 入院者	社会 施設の 入所者	自衛隊 営舎内 居住者	矯正 施設の 入所者	その他	
		世帯数	総数	198	30	15	145	-
	世帯人員が1～4人	17	1	2	10	-	-	4
	5～29人	110	14	4	91	-	1	-
	30～49人	20	3	1	15	-	1	-
	50人以上	51	12	8	29	-	2	-
世帯人員	総数	6,718	1,269	1,267	3,837	-	341	4
	世帯人員が1～4人	34	3	3	24	-	-	4
	5～29人	1,567	222	55	1,268	-	22	-
	30～49人	775	117	42	573	-	43	-
	50人以上	4,342	927	1,167	1,972	-	276	-

(資料)総務省統計局 令和2年「国勢調査結果報告」

16 住宅の所有の関係別一般世帯数、一般世帯人員及び1世帯当たり人員 (単位:世帯、人)

住宅の所有の関係	世帯数	世帯人員	1世帯 当たり人員
総数	86,821	182,873	2.11
住宅に住む一般世帯	85,985	181,675	2.11
主世帯	84,277	178,442	2.12
持ち家	49,643	122,515	2.47
公営・都市再生機構・公社の借家	4,044	7,899	1.95
民営の借家	27,809	43,573	1.57
給与住宅	2,781	4,455	1.60
間借り	1,708	3,233	1.89
住宅以外に住む一般世帯	836	1,198	1.43

(資料)総務省統計局 令和2年「国勢調査結果報告」

17 住宅の所有の関係、住宅の建て方・世帯が住んでいる階別一般世帯数、一般世帯人員
(単位:世帯、人)

住宅の所有の関係/ 住宅の建て方・世帯が住んでいる階	総数	住宅に住む一般世帯														住宅以外に住む一般世帯	
		一戸建	長屋建	共同住宅											その他		
				総数	建物全体の階数					(再掲)世帯が住んでいる階							
					1・2階建	3～5階建	6～10階建	11～14階建	15階建以上	1・2階	3～5階	6～10階	11～14階	15階以上			
一般世帯数																	
総数	86,821	50,115	834	34,933	13,587	15,197	3,984	1,329	836	23,042	9,263	2,007	481	140	103	836	
住宅に住む一般世帯	主世帯	84,277	48,977	814	34,391	13,326	14,988	3,931	1,316	830	22,638	9,152	1,982	480	139	95	0
	持ち家	49,643	45,818	89	3,683	149	378	1,300	1,083	773	824	1,209	1,091	430	129	53	0
	公営・都市再生機構・公社の借家	4,044	11	20	4,013	6	3,075	932	0	0	1,756	2,016	241	0	0	0	0
	民営の借家	27,809	2,911	672	24,202	12,419	10,205	1,351	193	34	18,491	5,167	507	31	6	24	0
	給与住宅	2,781	237	33	2,493	752	1,330	348	40	23	1,567	760	143	19	4	18	0
	間借り	1,708	1,138	20	542	261	209	53	13	6	404	111	25	1	1	8	0
住宅以外に住む一般世帯	836	0	0	0	0	0	0	0	0	0	0	0	0	0	0	836	
一般世帯人員																	
総数	182,873	124,033	1,598	55,813	19,707	24,742	6,930	2,609	1,825	35,367	15,468	3,746	952	280	231	1,198	
住宅に住む一般世帯	主世帯	178,442	121,532	1,569	55,125	19,384	24,473	6,868	2,592	1,808	34,859	15,330	3,707	951	278	216	0
	持ち家	122,515	114,869	197	7,314	261	725	2,479	2,190	1,659	1,635	2,378	2,193	858	250	135	0
	公営・都市再生機構・公社の借家	7,899	31	35	7,833	13	6,015	1,805	0	0	3,312	4,034	487	0	0	0	0
	民営の借家	43,573	6,021	1,255	36,245	18,062	15,653	2,133	314	83	27,598	7,768	806	57	16	52	0
	給与住宅	4,455	611	82	3,733	1,048	2,080	451	88	66	2,314	1,150	221	36	12	29	0
	間借り	3,233	2,501	29	688	323	269	62	17	17	508	138	39	1	2	15	0
住宅以外に住む一般世帯	1,198	0	0	0	0	0	0	0	0	0	0	0	0	0	0	1,198	

(資料)総務省統計局 令和2年「国勢調査結果報告」

18 住宅の建て方・世帯が住んでいる階別65歳以上世帯員のいる主世帯数、主世帯人員、65歳以上主世帯人員及び1主世帯当たり人員
(単位:世帯、人)

住宅の建て方・世帯が住んでいる階	総数	住宅に住む一般世帯										住宅以外に住む一般世帯
		一戸建	長屋建	共同住宅							その他	
				総数	建物全体の階数			(再掲)世帯が住んでいる階				
					1・2階建	3～5階建	6階建以上	1・2階	3～5階	6階以上		
主世帯数	34,647	28,635	244	5,724	1,158	2,905	1,661	3,228	1,844	652	44	0
主世帯人員	72,257	62,979	404	8,778	1,530	4,568	2,680	4,766	2,935	1,077	96	0
65歳以上主世帯人員	49,420	42,190	300	6,866	1,272	3,491	2,103	3,778	2,252	836	64	0
1主世帯当たり人員	2.09	2.20	1.66	1.53	1.32	1.57	1.61	1.48	1.59	1.65	2.18	-

(資料)総務省統計局 令和2年「国勢調査結果報告」

19 世帯の家族類型、住宅の所有の関係別住宅に住む一般世帯数及び一般世帯人員
(単位:世帯、人)

住宅の所有の関係(5区分) ／世帯の家族類型(16区分)	総数 (A+B+C+D)	A 親族世帯					
		総数 (I+II)	I 核家族世帯				
			総数	夫婦のみ の世帯	夫婦と 子供から 成る世帯	男親と 子供から 成る世帯	女親と 子供から 成る世帯
住宅に住む一般世帯数	85,985	50,251	45,288	17,303	19,884	1,080	7,021
主世帯	84,277	49,453	44,514	17,066	19,557	1,058	6,833
持ち家	49,643	37,594	33,146	13,038	15,122	802	4,184
公営・都市再生機構・公社の借家	4,044	2,316	2,215	614	620	69	912
民営の借家	27,809	8,676	8,304	3,077	3,359	177	1,691
給与住宅	2,781	867	849	337	456	10	46
間借り	1,708	798	774	237	327	22	188
住宅に住む一般世帯人員	181,675	144,467	125,019	34,606	71,797	2,416	16,200
主世帯	178,442	142,158	122,793	34,132	70,588	2,360	15,713
持ち家	122,515	109,899	92,075	26,076	54,817	1,786	9,396
公営・都市再生機構・公社の借家	7,899	6,140	5,807	1,228	2,257	160	2,162
民営の借家	43,573	23,600	22,456	6,154	11,868	390	4,044
給与住宅	4,455	2,519	2,455	674	1,646	24	111
間借り	3,233	2,309	2,226	474	1,209	56	487

住宅の所有の関係(5区分) ／世帯の家族類型(16区分)	A 親族世帯						
	II 核家族以外の世帯						
	総数	夫婦と 両親から 成る世帯	夫婦と ひとり親か ら成る世帯	夫婦、子供 と両親から 成る世帯	夫婦、子供 とひとり親 か ら成る世帯	夫婦と他の 親族(親、子 供を含ま ない)から成 る世帯	夫婦、子供 と他の親族 (親を含ま ない)から 成る世帯
住宅に住む一般世帯数	4,963	165	881	424	1,359	140	454
主世帯	4,939	165	880	422	1,356	139	452
持ち家	4,448	160	849	415	1,309	120	422
公営・都市再生機構・公社の借家	101	0	3	0	6	3	4
民営の借家	372	5	23	7	37	16	25
給与住宅	18	0	5	0	4	0	1
間借り	24	0	1	2	3	1	2
住宅に住む一般世帯人員	19,448	660	2,643	2,479	6,200	436	2,057
主世帯	19,365	660	2,640	2,468	6,188	433	2,048
持ち家	17,824	640	2,547	2,428	5,969	375	1,913
公営・都市再生機構・公社の借家	333	0	9	0	29	9	17
民営の借家	1,144	20	69	40	169	49	114
給与住宅	64	0	15	0	21	0	4
間借り	83	0	3	11	12	3	9

住宅の所有の関係(5区分) ／世帯の家族類型(16区分)	A 親族世帯				B 非親族を 含む世帯	C 単独世帯	D 家族類型 “不詳”
	II 核家族以外の世帯						
	夫婦、親と 他の親族 (子供を含ま ない)から 成る世帯	夫婦、子供 と親、他の 親族から 成る世帯	兄弟姉妹 のみから 成る世帯	他に分類 されない 親族世帯			
住宅に住む一般世帯数	58	149	513	820	689	34,719	326
主世帯	58	148	509	810	681	33,820	323
持ち家	54	143	340	636	202	11,732	115
公営・都市再生機構・公社の借家	1	0	17	67	10	1,704	14
民営の借家	3	4	148	104	457	18,486	190
給与住宅	0	1	4	3	12	1,898	4
間借り	0	1	4	10	8	899	3
住宅に住む一般世帯人員	282	966	1,058	2,667	1,587	34,719	902
主世帯	282	960	1,050	2,636	1,569	33,820	895
持ち家	264	927	701	2,060	540	11,732	344
公営・都市再生機構・公社の借家	4	0	34	231	22	1,704	33
民営の借家	14	26	306	337	978	18,486	509
給与住宅	0	7	9	8	29	1,898	9
間借り	0	6	8	31	18	899	7

(資料)総務省統計局 令和2年「国勢調査結果報告」

20 従業・通学時の世帯の状況、通勤・通学者数別住宅に住む一般世帯数
及び就業・通学別住宅に住む一般世帯人員

(単位:世帯、人)

通勤・通学者数(5区分) ／就業・通学(4区分)		住宅に 住む一般 世帯数	通勤・ 通学者が 0人	1人	2人	3人	4人 以上	住宅に 住む一般 世帯人員	自宅 就業者	通勤者	通学者	その他	
総 数		85,985	32,044	27,495	14,566	6,735	5,145	181,675	9,474	77,716	20,929	73,556	
通勤・ 通学者 のみの 世帯	総 数	30,495	-	15,378	7,535	3,695	3,887	57,999	-	46,413	11,586	-	
	通勤者のみ	22,842	-	13,778	6,856	1,671	537	34,704	-	34,704	-	-	
	通学者のみ	1,619	-	1,600	17	1	1	1,641	-	-	1,641	-	
	通勤者と通学者の いる世帯	6,034	-	-	662	2,023	3,349	21,654	-	11,709	9,945	-	
	うち12歳未満 通学者あり	2,484	-	-	159	652	1,673	9,514	-	4,727	4,787	-	
総 数		55,490	32,044	12,117	7,031	3,040	1,258	123,676	9,474	31,303	9,343	73,556	
そ の 他 の 世 帯	通勤・ 通学者 以外 の 世 帯 員 の 構 成	高齢者のみ	24,671	16,316	5,588	1,755	608	404	46,308	3,169	11,549	1,108	30,482
		うち1人	15,895	9,519	4,179	1,395	513	289	25,649	1,006	8,984	770	14,889
	高齢者と 幼児のみ	うち高齢者 1人	124	1	16	45	32	30	638	24	258	71	285
		高齢者と幼児 と女性のみ	88	1	9	31	23	24	435	11	191	52	181
	高齢者と女性のみ	79	9	31	26	8	5	421	26	95	35	265	
	高齢者と女性のみ	2,137	1,229	526	258	86	38	6,353	873	1,121	338	4,021	
	幼児のみ	2,924	-	151	1,767	686	320	10,860	-	5,767	1,333	3,760	
	幼児と女性のみ	1,842	112	1,191	368	133	38	6,847	129	1,869	622	4,227	
	女性のみ	7,113	2,021	2,465	1,453	925	249	16,735	700	6,251	2,939	6,845	
	その他	16,600	12,356	2,149	1,359	562	174	35,514	4,553	4,393	2,897	23,671	

(資料)総務省統計局 令和2年「国勢調査結果報告」

21 産業、年齢(5歳階級)、男女別15歳以上就業者数及び平均年齢

(単位:人、歳)

男女、年齢 (5歳階級) /区分	総数										
	総数	A 農業・ 林業	うち農業	B 漁業	C 鉱業	D 建設業	E 製造業	F 電気・ガス ・熱供給 ・水道業	G 情報 通信業	H 運輸業・ 郵便業	I 卸売・ 小売業
総数	88,125	2,095	2,030	12	28	5,793	13,481	529	1,872	3,287	14,440
総数(男)	48,119	1,282	1,230	9	21	4,720	9,166	423	1,292	2,584	7,082
総数(女)	40,006	813	800	3	7	1,073	4,315	106	580	703	7,358
15～19歳											
総数	1,073	6	6	-	-	43	136	5	9	20	260
男	585	6	6	-	-	42	97	4	6	12	131
女	488	-	-	-	-	1	39	1	3	8	129
20～24歳											
総数	5,293	40	32	-	-	262	705	19	144	167	993
男	2,792	27	24	-	-	224	468	17	92	121	509
女	2,501	13	8	-	-	38	237	2	52	46	484
25～29歳											
総数	6,220	48	43	1	2	333	1,030	32	212	188	865
男	3,331	38	35	1	2	279	679	29	126	143	444
女	2,889	10	8	-	-	54	351	3	86	45	421
30～34歳											
総数	6,635	66	61	1	2	285	1,083	31	174	234	1,057
男	3,642	47	42	-	1	236	745	23	109	180	547
女	2,993	19	19	1	1	49	338	8	65	54	510
35～39歳											
総数	7,551	72	70	-	2	474	1,325	19	221	275	1,247
男	4,052	52	50	-	2	387	893	16	141	198	632
女	3,499	20	20	-	-	87	432	3	80	77	615
40～44歳											
総数	9,056	110	103	2	2	656	1,561	58	228	329	1,482
男	4,923	78	73	1	2	509	1,050	48	146	263	758
女	4,133	32	30	1	-	147	511	10	82	66	724
45～49歳											
総数	10,979	118	107	-	6	817	1,969	117	274	446	1,822
男	5,935	74	64	-	6	662	1,346	87	204	339	898
女	5,044	44	43	-	-	155	623	30	70	107	924
50～54歳											
総数	10,223	99	94	2	3	743	1,874	112	258	443	1,584
男	5,609	54	50	2	-	594	1,319	87	193	335	735
女	4,614	45	44	-	3	149	555	25	65	108	849
55～59歳											
総数	9,193	113	105	1	-	583	1,514	67	194	416	1,472
男	4,999	57	49	1	-	475	1,100	53	147	330	635
女	4,194	56	56	-	-	108	414	14	47	86	837
60～64歳											
総数	7,396	182	178	2	3	523	925	42	90	330	1,278
男	4,099	103	99	2	1	434	659	39	70	271	528
女	3,297	79	79	-	2	89	266	3	20	59	750
65～69歳											
総数	5,674	308	306	1	5	471	566	17	40	204	971
男	3,143	183	182	-	5	392	345	13	37	182	471
女	2,531	125	124	1	-	79	221	4	3	22	500
70～74歳											
総数	4,647	372	368	1	1	355	453	7	16	151	750
男	2,581	235	231	1	-	288	250	5	12	136	409
女	2,066	137	137	-	1	67	203	2	4	15	341
75～79歳											
総数	2,392	255	252	1	2	162	214	3	10	72	376
男	1,375	142	139	1	2	130	138	2	7	64	210
女	1,017	113	113	-	-	32	76	1	3	8	166
80～84歳											
総数	1,161	192	191	-	-	63	84	-	2	10	195
男	651	112	112	-	-	50	46	-	2	8	115
女	510	80	79	-	-	13	38	-	-	2	80
85歳以上											
総数	632	114	114	-	-	23	42	-	-	2	88
男	402	74	74	-	-	18	31	-	-	2	60
女	230	40	40	-	-	5	11	-	-	-	28
平均年齢											
総数	48.0	62.1	62.5	56.1	51.5	50.0	46.2	46.0	41.9	49.1	47.2
男	48.5	61.8	62.2	55.3	51.7	50.1	46.1	46.4	43.1	49.9	47.5
女	47.4	62.7	62.8	58.4	50.4	49.6	46.6	44.2	39.2	46.2	47.0
(再掲)65歳以上											
総数	14,506	1,241	1,231	3	8	1,074	1,359	27	68	439	2,380
男	8,152	746	738	2	7	878	810	20	58	392	1,265
女	6,354	495	493	1	1	196	549	7	10	47	1,115
(再掲)75歳以上											
総数	4,185	561	557	1	2	248	340	3	12	84	659
男	2,428	328	325	1	2	198	215	2	9	74	385
女	1,757	233	232	0	0	50	125	1	3	10	274

男女、年齢 (5歳階級) ／区分	総 数										
	J 金融業・ 保険業	K 不動産業・ 物品賃貸 業	L 学術研究・ 専門技術 サービス業	M 宿泊業・ 飲食サー ビス業	N 生活関連 サービス 業・娯楽業	O 教育・ 学習支援 業	P 医療・ 福祉	Q 複合サー ビス事業	R サービス業 (他に分類 されないも の)	S 公務(他に 分類される ものを除く)	T 分類不能 の産業
総 数	2,632	1,868	2,798	5,537	3,232	5,487	12,285	592	4,725	4,112	3,320
総数(男)	1,263	1,041	1,692	2,263	1,342	2,385	3,669	376	2,952	2,818	1,739
総数(女)	1,369	827	1,106	3,274	1,890	3,102	8,616	216	1,773	1,294	1,581
15～19歳											
総 数	-	6	7	361	38	58	26	3	29	8	58
男	-	3	7	165	12	30	8	1	22	6	33
女	-	3	-	196	26	28	18	2	7	2	25
20～24歳											
総 数	163	55	74	804	244	350	716	25	143	222	167
男	73	34	40	414	112	158	157	12	98	145	91
女	90	21	34	390	132	192	559	13	45	77	76
25～29歳											
総 数	225	76	153	278	236	424	1,175	62	236	457	187
男	101	38	81	123	103	184	352	35	148	314	111
女	124	38	72	155	133	240	823	27	88	143	76
30～34歳											
総 数	216	100	217	333	245	431	1,196	85	264	451	164
男	93	61	117	149	99	200	407	58	164	315	91
女	123	39	100	184	146	231	789	27	100	136	73
35～39歳											
総 数	232	143	228	342	302	438	1,254	60	332	363	222
男	112	79	122	142	126	178	395	45	185	236	111
女	120	64	106	200	176	260	859	15	147	127	111
40～44歳											
総 数	283	151	325	443	299	567	1,386	63	429	471	211
男	128	79	165	194	129	215	402	41	277	318	120
女	155	72	160	249	170	352	984	22	152	153	91
45～49歳											
総 数	402	185	392	517	326	667	1,396	65	538	612	310
男	193	107	233	181	132	228	358	44	305	393	145
女	209	78	159	336	194	439	1,038	21	233	219	165
50～54歳											
総 数	391	137	341	494	313	686	1,301	79	479	586	298
男	202	71	188	199	138	265	328	44	293	400	162
女	189	66	153	295	175	421	973	35	186	186	136
55～59歳											
総 数	300	150	288	445	278	852	1,242	81	473	523	201
男	146	69	174	149	102	396	336	48	282	376	123
女	154	81	114	296	176	456	906	33	191	147	78
60～64歳											
総 数	217	183	262	422	248	540	1,040	46	542	304	217
男	113	106	171	152	101	281	327	34	377	234	96
女	104	77	91	270	147	259	713	12	165	70	121
65～69歳											
総 数	101	221	232	452	210	227	784	12	511	65	276
男	50	121	171	144	83	126	281	7	336	51	145
女	51	100	61	308	127	101	503	5	175	14	131
70～74歳											
総 数	58	193	166	399	239	145	524	6	444	28	339
男	25	119	132	151	105	75	198	4	265	16	155
女	33	74	34	248	134	70	326	2	179	12	184
75～79歳											
総 数	28	121	68	162	143	59	157	3	220	17	319
男	17	73	53	60	59	30	70	1	143	11	162
女	11	48	15	102	84	29	87	2	77	6	157
80～84歳											
総 数	9	69	22	65	81	28	57	-	60	4	220
男	6	38	16	28	28	11	31	-	40	3	117
女	3	31	6	37	53	17	26	-	20	1	103
85歳以上											
総 数	7	78	23	20	30	15	31	2	25	1	131
男	4	43	22	12	13	8	19	2	17	-	77
女	3	35	1	8	17	7	12	-	8	1	54
平均年齢											
総 数	45.9	54.2	48.2	45.3	48.3	46.5	46.9	46.1	51.7	43.9	52.1
男	47.3	55.0	50.0	43.9	49.1	47.4	47.6	46.7	52.3	43.8	51.8
女	44.8	53.0	45.0	46.1	47.8	45.9	46.7	45.3	50.8	44.0	52.4
(再掲)65歳以上											
総 数	203	682	511	1,098	703	474	1,553	23	1,260	115	1,285
男	102	394	394	395	288	250	599	14	801	81	656
女	101	288	117	703	415	224	954	9	459	34	629
(再掲)75歳以上											
総 数	44	268	113	247	254	102	245	5	305	22	670
男	27	154	91	100	100	49	120	3	200	14	356
女	17	114	22	147	154	53	125	2	105	8	314

※「役員」を含む。

(資料)総務省統計局 令和2年「国勢調査結果報告」

22 従業上の地位、産業、男女別15歳以上就業者数

(単位:人)

男女・産業 (大分類) ／種類	総 数										
	総 数 ※1	雇 用 者				役 員	雇人の ある業主	雇人の ない業主	家族 従業者	家庭 内職者	
		総 数	正規の職員 ・従業員	労働者 派遣事業所 の派遣社員	パート・ アルバイト ・その他						
総 数	88,125	68,581	43,943	2,180	22,458	5,536	2,276	6,637	2,795	137	
男	48,119	35,769	28,606	1,033	6,130	4,059	1,835	4,764	489	14	
女	40,006	32,812	15,337	1,147	16,328	1,477	441	1,873	2,306	123	
A	農業・林業										
	総 数	2,095	416	189	6	221	49	141	873	612	-
	男	1,282	275	155	5	115	36	127	736	105	-
	女	813	141	34	1	106	13	14	137	507	-
	うち農業										
	総 数	2,030	364	147	6	211	40	140	872	611	-
男	1,230	233	120	5	108	28	127	735	105	-	
女	800	131	27	1	103	12	13	137	506	-	
B	漁 業										
	総 数	12	8	7	-	1	-	-	2	1	-
	男	9	6	5	-	1	-	-	2	-	-
女	3	2	2	-	-	-	-	-	1	-	
C	鉱 業										
	総 数	28	18	16	-	2	7	1	-	2	-
	男	21	13	13	-	-	6	1	-	1	-
女	7	5	3	-	2	1	-	-	1	-	
D	建 設 業										
	総 数	5,793	3,551	3,062	44	445	929	251	809	194	-
	男	4,720	2,833	2,569	16	248	732	244	797	59	-
女	1,073	718	493	28	197	197	7	12	135	-	
E	製 造 業										
	総 数	13,481	11,404	8,065	1,093	2,246	853	163	586	222	122
	男	9,166	7,710	6,459	623	628	663	152	501	49	14
女	4,315	3,694	1,606	470	1,618	190	11	85	173	108	
F	電気・ガス・熱供給・水道業										
	総 数	529	509	461	12	36	11	1	3	2	-
	男	423	406	386	2	18	9	1	2	2	-
女	106	103	75	10	18	2	-	1	-	-	
G	情報通信業										
	総 数	1,872	1,605	1,358	77	170	120	15	106	17	-
	男	1,292	1,080	993	34	53	106	12	83	4	-
女	580	525	365	43	117	14	3	23	13	-	
H	運輸業・郵便業										
	総 数	3,287	3,003	2,144	105	754	142	15	77	7	-
	男	2,584	2,366	1,871	75	420	95	14	70	1	-
女	703	637	273	30	334	47	1	7	6	-	
I	卸売・小売業										
	総 数	14,440	11,407	5,669	156	5,582	1,297	321	831	468	-
	男	7,082	5,142	3,772	53	1,317	921	263	610	87	-
女	7,358	6,265	1,897	103	4,265	376	58	221	381	-	
J	金融・保険業										
	総 数	2,632	2,384	1,943	30	411	138	19	67	12	-
	男	1,263	1,097	1,027	5	65	108	9	40	3	-
女	1,369	1,287	916	25	346	30	10	27	9	-	
K	不動産業・物品賃貸業										
	総 数	1,868	969	641	17	311	421	61	305	102	-
	男	1,041	504	390	3	111	285	44	192	10	-
女	827	465	251	14	200	136	17	113	92	-	

男女・産業 (大分類) ／種類	総 数										
	総 数 ※1	雇 用 者				役 員	雇人の ある業主	雇人の ない業主	家族 従業者	家庭 内職者	
		総 数	正規の職員 ・従業員	労働者 派遣事業所 の派遣社員	パート・ アルバイト ・その他						
学術研究・専門技術サービス業											
L	総 数	2,798	1,620	1,255	26	339	274	199	510	174	-
	男	1,692	890	801	11	78	210	179	374	30	-
	女	1,106	730	454	15	261	64	20	136	144	-
宿泊業・飲食サービス業											
M	総 数	5,537	4,137	979	56	3,102	188	350	440	363	-
	男	2,263	1,548	635	20	893	127	252	248	57	-
	女	3,274	2,589	344	36	2,209	61	98	192	306	-
生活関連サービス業・娯楽業											
N	総 数	3,232	2,014	915	33	1,066	169	204	624	193	5
	男	1,342	818	526	19	273	99	120	258	38	-
	女	1,890	1,196	389	14	793	70	84	366	155	5
教育・学習支援業											
O	総 数	5,487	4,896	3,306	46	1,544	96	84	355	26	-
	男	2,385	2,175	1,707	11	457	66	33	93	5	-
	女	3,102	2,721	1,599	35	1,087	30	51	262	21	-
医療・福祉											
P	総 数	12,285	11,068	7,457	183	3,428	366	318	216	216	-
	男	3,669	2,969	2,488	33	448	226	278	160	8	-
	女	8,616	8,099	4,969	150	2,980	140	40	56	208	-
複合サービス事業											
Q	総 数	592	578	455	9	114	4	4	-	3	-
	男	376	364	317	4	43	4	3	-	2	-
	女	216	214	138	5	71	-	1	-	1	-
サービス業(他に分類されないもの)											
R	総 数	4,725	3,658	2,131	103	1,424	393	81	435	92	10
	男	2,952	2,180	1,541	50	589	317	75	328	17	-
	女	1,773	1,478	590	53	835	76	6	107	75	10
公務(他に分類されるものを除く)											
S	総 数	4,112	4,112	3,412	24	676	-	-	-	-	-
	男	2,818	2,818	2,647	5	166	-	-	-	-	-
	女	1,294	1,294	765	19	510	-	-	-	-	-
分類不能の産業											
T	総 数	3,320	1,224	478	160	586	79	48	398	89	-
	男	1,739	575	304	64	207	49	28	270	11	-
	女	1,581	649	174	96	379	30	20	128	78	-
(再掲)											
第1次産業											
総 数	2,107	424	196	6	222	49	141	875	613	-	
男	1,291	281	160	5	116	36	127	738	105	-	
女	816	143	36	1	106	13	14	137	508	-	
第2次産業											
総 数	19,302	14,973	11,143	1,137	2,693	1,789	415	1,395	418	122	
男	13,907	10,556	9,041	639	876	1,401	397	1,298	109	14	
女	5,395	4,417	2,102	498	1,817	388	18	97	309	108	
第3次産業											
総 数	63,396	51,960	32,126	877	18,957	3,619	1,672	3,969	1,675	15	
男	31,182	24,357	19,101	325	4,931	2,573	1,283	2,458	264	-	
女	32,214	27,603	13,025	552	14,026	1,046	389	1,511	1,411	15	

※1 総数には、地位の「不詳」を含む。

(資料)総務省統計局 令和2年「国勢調査結果報告」

23 労働力状態、年齢(5歳階級)、男女別15歳以上人口(再掲一雇用者) (単位:人)

男女、年齢 /区分 (5歳階級)	総数 ※1	労働力人口					
		総数	就業者				
			総数	主に仕事	家事の ほか仕事	通学のかたわら 仕事	休業者
総数	162,877	91,516	88,125	73,036	10,571	1,814	2,704
総数(男)	78,655	50,225	48,119	44,747	1,038	994	1,340
総数(女)	84,222	41,291	40,006	28,289	9,533	820	1,364
15~19歳							
総数	9,386	1,205	1,073	437	29	557	50
男	5,174	674	585	263	8	285	29
女	4,212	531	488	174	21	272	21
20~24歳							
総数	9,833	5,634	5,293	3,837	127	1,137	192
男	5,397	2,973	2,792	1,998	41	644	109
女	4,436	2,661	2,501	1,839	86	493	83
25~29歳							
総数	8,303	6,524	6,220	5,746	210	68	196
男	4,328	3,496	3,331	3,227	29	37	38
女	3,975	3,028	2,889	2,519	181	31	158
30~34歳							
総数	8,920	6,925	6,635	5,923	407	13	292
男	4,580	3,833	3,642	3,590	19	7	26
女	4,340	3,092	2,993	2,333	388	6	266
35~39歳							
総数	10,048	7,841	7,551	6,667	647	19	218
男	5,012	4,224	4,052	3,971	19	9	53
女	5,036	3,617	3,499	2,696	628	10	165
40~44歳							
総数	11,728	9,349	9,056	7,934	976	7	139
男	5,931	5,094	4,923	4,836	34	4	49
女	5,797	4,255	4,133	3,098	942	3	90
45~49歳							
総数	14,150	11,343	10,979	9,545	1,287	3	144
男	7,185	6,157	5,935	5,817	40	3	75
女	6,965	5,186	5,044	3,728	1,247	-	69
50~54歳							
総数	13,180	10,572	10,223	8,944	1,111	5	163
男	6,808	5,827	5,609	5,470	47	3	89
女	6,372	4,745	4,614	3,474	1,064	2	74
55~59歳							
総数	11,972	9,527	9,193	7,958	1,086	3	146
男	6,014	5,203	4,999	4,853	52	2	92
女	5,958	4,324	4,194	3,105	1,034	1	54
60~64歳							
総数	10,870	7,702	7,396	6,099	1,126	-	171
男	5,318	4,306	4,099	3,911	84	-	104
女	5,552	3,396	3,297	2,188	1,042	-	67
65~69歳							
総数	11,346	5,887	5,674	4,197	1,258	-	219
男	5,429	3,294	3,143	2,813	184	-	146
女	5,917	2,593	2,531	1,384	1,074	-	73
70~74歳							
総数	12,879	4,750	4,647	3,217	1,143	-	287
男	5,965	2,661	2,581	2,184	206	-	191
女	6,914	2,089	2,066	1,033	937	-	96
75~79歳							
総数	10,605	2,446	2,392	1,521	651	-	220
男	4,626	1,416	1,375	1,069	151	-	155
女	5,979	1,030	1,017	452	500	-	65
80~84歳							
総数	8,515	1,174	1,161	673	330	1	157
男	3,406	660	651	482	68	-	101
女	5,109	514	510	191	262	1	56
85歳以上							
総数	11,142	637	632	338	183	1	110
男	3,482	407	402	263	56	-	83
女	7,660	230	230	75	127	1	27
(再掲)65歳以上							
総数	54,487	14,894	14,506	9,946	3,565	2	993
男	22,908	8,438	8,152	6,811	665	0	676
女	31,579	6,456	6,354	3,135	2,900	2	317
(再掲)75歳以上							
総数	30,262	4,257	4,185	2,532	1,164	2	487
男	11,514	2,483	2,428	1,814	275	0	339
女	18,748	1,774	1,757	718	889	2	148

男女、年齢 ／ 区分 (5歳階級)	労働力人口						非労働力人口			
	(再掲)雇用者※2					完全 失業者	総数	家事	通学	その他
	総数	主に仕事	家事の ほか仕事	通学の かたわら 仕事	休業者					
総数	74,117	62,998	7,608	1,785	1,726	3,391	56,102	19,498	9,996	26,608
総数(男)	39,828	37,602	596	975	655	2,106	20,686	2,240	5,675	12,771
総数(女)	34,289	25,396	7,012	810	1,071	1,285	35,416	17,258	4,321	13,837
15～19歳										
総数	1,031	406	28	549	48	132	7,335	84	7,097	154
男	559	246	7	278	28	89	4,068	35	3,941	92
女	472	160	21	271	20	43	3,267	49	3,156	62
20～24歳										
総数	5,115	3,687	117	1,129	182	341	2,981	176	2,625	180
男	2,689	1,908	40	638	103	181	1,725	37	1,581	107
女	2,426	1,779	77	491	79	160	1,256	139	1,044	73
25～29歳										
総数	5,908	5,479	182	66	181	304	715	380	159	176
男	3,138	3,051	20	37	30	165	236	30	96	110
女	2,770	2,428	162	29	151	139	479	350	63	66
30～34歳										
総数	6,173	5,540	342	12	279	290	926	705	51	170
男	3,375	3,333	15	6	21	191	168	24	30	114
女	2,798	2,207	327	6	258	99	758	681	21	56
35～39歳										
総数	6,819	6,071	539	17	192	290	1,044	815	21	208
男	3,643	3,580	14	9	40	172	172	27	10	135
女	3,176	2,491	525	8	152	118	872	788	11	73
40～44歳										
総数	8,081	7,151	816	5	109	293	1,186	940	11	235
男	4,300	4,248	20	2	30	171	202	47	5	150
女	3,781	2,903	796	3	79	122	984	893	6	85
45～49歳										
総数	9,713	8,519	1,091	2	101	364	1,384	1,066	11	307
男	5,142	5,072	22	2	46	222	266	63	2	201
女	4,571	3,447	1,069	-	55	142	1,118	1,003	9	106
50～54歳										
総数	8,914	7,893	905	3	113	349	1,400	1,030	5	365
男	4,818	4,741	24	1	52	218	322	68	3	251
女	4,096	3,152	881	2	61	131	1,078	962	2	114
55～59歳										
総数	7,942	7,018	831	2	91	334	1,634	1,209	-	425
男	4,276	4,192	28	2	54	204	334	70	-	264
女	3,666	2,826	803	-	37	130	1,300	1,139	-	161
60～64歳										
総数	5,964	5,044	819	-	101	306	2,611	1,754	2	855
男	3,257	3,153	52	-	52	207	700	164	-	536
女	2,707	1,891	767	-	49	99	1,911	1,590	2	319
65～69歳										
総数	4,011	3,072	828	-	111	213	4,771	2,304	1	2,466
男	2,136	1,964	113	-	59	151	1,782	294	1	1,487
女	1,875	1,108	715	-	52	62	2,989	2,010	-	979
70～74歳										
総数	2,805	2,009	687	-	109	103	7,171	2,993	2	4,176
男	1,510	1,313	128	-	69	80	2,876	430	-	2,446
女	1,295	696	559	-	40	23	4,295	2,563	2	1,730
75～79歳										
総数	1,094	768	266	-	60	54	7,057	2,519	8	4,530
男	652	547	66	-	39	41	2,765	396	4	2,365
女	442	221	200	-	21	13	4,292	2,123	4	2,165
80～84歳										
総数	356	222	106	-	28	13	6,306	1,843	2	4,461
男	200	156	28	-	16	9	2,339	303	1	2,035
女	156	66	78	-	12	4	3,967	1,540	1	2,426
85歳以上										
総数	191	119	51	-	21	5	9,581	1,680	1	7,900
男	133	98	19	-	16	5	2,731	252	1	2,478
女	58	21	32	-	5	-	6,850	1,428	-	5,422
(再掲)65歳以上										
総数	8,457	6,190	1,938	0	329	388	34,886	11,339	14	23,533
男	4,631	4,078	354	0	199	286	12,493	1,675	7	10,811
女	3,826	2,112	1,584	0	130	102	22,393	9,664	7	12,722
(再掲)75歳以上										
総数	1,641	1,109	423	0	109	72	22,944	6,042	11	16,891
男	985	801	113	0	71	55	7,835	951	6	6,878
女	656	308	310	0	38	17	15,109	5,091	5	10,013

※1 労働力状態「不詳」を含む。

※2 「役員」を含む。

(資料)総務省統計局 令和2年「国勢調査結果報告」

24 世帯の経済構成別一般世帯数、一般世帯人員、就業者数及び1世帯当たり人員

(単位:世帯、人)

世帯の経済構成／人員	一般世帯数	一般世帯人員	就業者数	1世帯当たり人員
総 数	86,821	182,873	88,008	2.11
I 農林漁業就業者世帯	782	1,590	1,190	2.03
(1) 農林漁業・業主世帯	614	1,290	1,005	2.10
(2) 農林漁業・雇用者世帯	168	300	185	1.79
II 農林漁業・非農林漁業就業者混合世帯	711	2,467	1,891	3.47
(3) 農林漁業・業主混合世帯	363	1,290	1,023	3.55
(4) 農林漁業・雇用者混合世帯	116	365	268	3.15
(5) 非農林漁業・業主混合世帯	31	106	82	3.42
(6) 非農林漁業・雇用者混合世帯	201	706	518	3.51
III 非農林漁業就業者世帯	51,361	125,091	80,874	2.44
(7) 非農林漁業・業主世帯	4,231	8,907	5,952	2.11
(8) 非農林漁業・雇用者世帯	44,001	105,973	67,278	2.41
(9) 非農林漁業・業主・雇用者世帯 (世帯の主な就業者が業主)	2,129	7,019	5,297	3.30
(10) 非農林漁業・業主・雇用者世帯 (世帯の主な就業者が雇用者)	1,000	3,192	2,347	3.19
IV 非就業者世帯	31,468	48,105	56	1.53
V 分類不能の世帯	2,499	5,620	3,997	2.25

(資料)総務省統計局 令和2年「国勢調査結果報告」

25 産業別人口の推移

(単位:人)

産業大分類／年		平成22年	平成27年	令和2年	
総 数		89,232	88,014	88,125	
一次	A	農業・林業	2,327	2,248	2,095
		うち農業	2,256	2,186	2,030
	B	漁業	4	6	12
		小 計	2,331	2,254	2,107
二次	C	鉱業	22	20	28
	D	建設業	6,256	6,094	5,793
	E	製造業	14,324	13,644	13,481
		小 計	20,602	19,758	19,302
三次	F	電気・ガス・熱供給・水道業	665	565	529
	G	情報通信業	1,630	1,695	1,872
	H	運輸業・郵便業	3,275	3,212	3,287
	I	卸売業・小売業	17,088	15,354	14,440
	J	金融業・保険業	2,918	2,761	2,632
	K	不動産業・物品賃貸業	1,708	1,714	1,868
	L	学術研究・専門技術サービス業	2,679	2,743	2,798
	M	宿泊業・飲食サービス業	6,555	5,915	5,537
	N	生活関連サービス業・娯楽業	3,730	3,322	3,232
	O	教育・学習支援業	5,047	5,105	5,487
	P	医療・福祉	9,902	11,257	12,285
	Q	複合サービス事業	512	552	592
	R	サービス業(他に分類されないもの)	4,797	4,635	4,725
	S	公務(他に分類されないもの)	3,705	3,827	4,112
	小 計	64,211	62,657	63,396	
T	分類不能の産業	2,088	3,345	3,320	

※15歳以上就業者数

※平成14年に日本標準産業分類が改訂されたため、平成17年以降の推移を掲載することとした。

※平成17年は旧甲府市、旧中道町及び旧上九一色村(北部)の合計とする。

(資料)総務省統計局 令和2年「国勢調査結果報告」

26 常驻地又は従業地による産業別15歳以上就業者数

(単位:人)

産業(大分類) / 区分	常驻地による15歳以上就業者数					従業地による15歳以上就業者数			
	総数 ※1	自宅で 従業	自宅外 の自市 で従業	県内他 市町村 で従業	他県で 従業	総数	県内他 市町村 に常住	他県に 常住	
総数	88,125	9,548	49,386	24,053	1,288	104,946	40,659	1,503	
A	農業、林業	2,095	1,396	360	327	4	1,909	141	4
	うち農業	2,030	1,393	332	293	4	1,855	119	3
B	漁業	12	2	4	5	-	7	-	-
C	鉱業、採石業、砂利採取業	28	8	13	6	-	27	5	-
D	建設業	5,793	787	3,023	1,550	154	7,344	3,079	176
E	製造業	13,481	1,056	5,461	6,408	184	12,285	5,223	173
F	電気・ガス・熱供給・水道業	529	24	340	116	46	746	350	29
G	情報通信業	1,872	212	1,288	249	98	2,893	1,302	66
H	運輸業、郵便業	3,287	80	1,541	1,425	92	3,513	1,631	112
I	卸売業、小売業	14,440	1,515	8,635	3,672	190	17,620	6,800	242
J	金融業、保険業	2,632	139	2,047	356	54	4,308	1,990	96
K	不動産業、物品賃貸業	1,868	523	925	316	40	2,214	665	37
L	学術研究、専門・技術サービス業	2,798	634	1,514	522	73	3,628	1,346	79
M	宿泊業、飲食サービス業	5,537	525	3,611	1,118	54	6,202	1,786	51
N	生活関連サービス業、娯楽業	3,232	636	1,554	892	34	3,562	1,228	28
O	教育、学習支援業	5,487	351	3,796	1,184	99	6,955	2,573	178
P	医療、福祉	12,285	587	7,786	3,592	69	15,394	6,690	80
Q	複合サービス事業	592	4	263	309	1	530	246	2
R	サービス業(ほかに分類されないもの)	4,725	520	3,001	989	54	6,714	2,980	52
S	公務(他に分類されないもの)	4,112	67	3,221	777	25	5,744	2,357	77
T	分類不能の産業	3,320	482	1,003	240	17	3,351	267	21

※1 従業地不詳を含む。

(資料)総務省統計局 令和2年「国勢調査結果報告」

27 昼間人口

人口 / 年	単位	平成7年	平成12年	平成17年	平成22年	平成27年	令和2年	
昼間人口	人	235,880	230,439	225,175	226,701	220,605	214,429	
流出入状況	夜間人口 常住人口	人	201,124	196,108	194,163	198,992	193,125	189,591
	流入人口	人	56,420	57,366	55,690	53,382	53,750	51,875
	流出人口	人	21,664	23,035	24,678	25,673	26,270	27,037
	増減	人	34,756	34,331	31,012	27,709	27,480	24,838
常住人口に対する 昼間人口の割合	%	117.3	117.5	116.0	113.9	114.2	113.1	

※昼間・夜間(常住)人口には流出入状況「不詳」を含む。

※平成17年までは旧甲府市分のみの集計。

(資料)総務省統計局 令和2年「国勢調査結果報告」

28 常住地又は従業地・通学地による年齢(5歳階級)、男女別人口及び15歳以上就業者数

(単位:人)

男女、年齢 /区分 (5歳階級)	常住地による人口						常住地による就業者数			
	総数 (夜間 人口) ※1	従業も 通学も しない	自宅で 従業	自宅外 の自市 で従業 ・通学	県内他 市町村で 従業・ 通学	他県で 従業・ 通学	総数	うち自宅 外の自市 で従業	うち県内 他市町村 で従業	うち他県 で従業
総数※2	189,591	58,485	9,550	68,192	25,155	1,882	88,127	49,386	24,053	1,288
総数(男)※2	92,850	21,710	5,389	34,805	15,383	1,345	48,120	24,727	14,763	1,032
総数(女)※2	96,741	36,775	4,161	33,387	9,772	537	40,007	24,659	9,290	256
15歳未満										
総数	21,391	8,988	2	10,701	74	6	2	-	-	-
男	10,917	4,593	1	5,452	38	4	1	-	-	-
女	10,474	4,395	1	5,249	36	2	1	-	-	-
15～19歳										
総数	9,386	370	26	6,557	1,073	250	1,073	767	210	23
男	5,174	216	21	3,614	629	115	585	398	131	11
女	4,212	154	5	2,943	444	135	488	369	79	12
20～24歳										
総数	9,833	697	137	5,609	1,527	407	5,293	3,501	1,393	69
男	5,397	325	82	3,069	851	228	2,792	1,769	788	38
女	4,436	372	55	2,540	676	179	2,501	1,732	605	31
25～29歳										
総数	8,303	860	210	3,846	2,045	81	6,220	3,719	2,030	67
男	4,328	305	122	2,005	1,126	52	3,331	1,929	1,117	43
女	3,975	555	88	1,841	919	29	2,889	1,790	913	24
30～34歳										
総数	8,920	1,165	271	3,937	2,224	82	6,635	3,898	2,218	77
男	4,580	329	141	2,041	1,339	47	3,642	2,020	1,335	43
女	4,340	836	130	1,896	885	35	2,993	1,878	883	34
35～39歳										
総数	10,048	1,313	449	4,275	2,524	92	7,551	4,260	2,520	91
男	5,012	334	246	2,070	1,542	74	4,052	2,065	1,538	73
女	5,036	979	203	2,205	982	18	3,499	2,195	982	18
40～44歳										
総数	11,728	1,468	580	5,154	2,914	143	9,056	5,147	2,913	141
男	5,931	368	332	2,493	1,801	119	4,923	2,491	1,800	118
女	5,797	1,100	248	2,661	1,113	24	4,133	2,656	1,113	23
45～49歳										
総数	14,150	1,737	808	6,270	3,331	223	10,979	6,260	3,330	223
男	7,185	486	478	3,018	2,023	197	5,935	3,017	2,022	197
女	6,965	1,251	330	3,252	1,308	26	5,044	3,243	1,308	26
50～54歳										
総数	13,180	1,744	869	5,860	2,978	177	10,223	5,856	2,977	177
男	6,808	537	527	2,842	1,892	151	5,609	2,840	1,891	151
女	6,372	1,207	342	3,018	1,086	26	4,614	3,016	1,086	26
55～59歳										
総数	11,972	1,968	882	5,238	2,611	173	9,193	5,238	2,611	173
男	6,014	538	474	2,566	1,656	152	4,999	2,566	1,656	152
女	5,958	1,430	408	2,672	955	21	4,194	2,672	955	21
60～64歳										
総数	10,870	2,915	1,029	4,146	1,782	139	7,396	4,145	1,782	138
男	5,318	907	573	2,091	1,151	121	4,099	2,091	1,151	121
女	5,552	2,008	456	2,055	631	18	3,297	2,054	631	17
65～69歳										
総数	11,346	4,983	1,196	2,910	1,120	60	5,674	2,910	1,120	60
男	5,429	1,932	683	1,516	691	47	3,143	1,516	691	47
女	5,917	3,051	513	1,394	429	13	2,531	1,394	429	13
70～74歳										
総数	12,879	7,272	1,307	2,232	670	32	4,647	2,232	670	32
男	5,965	2,956	744	1,150	451	25	2,581	1,150	451	25
女	6,914	4,316	563	1,082	219	7	2,066	1,082	219	7
75～79歳										
総数	10,605	7,103	871	977	201	8	2,392	973	198	8
男	4,626	2,802	465	579	132	6	1,375	576	131	6
女	5,979	4,301	406	398	69	2	1,017	397	67	2
80～84歳										
総数	8,515	6,317	567	334	55	6	1,161	334	55	6
男	3,406	2,347	302	191	37	4	651	191	37	4
女	5,109	3,970	265	143	18	2	510	143	18	2
85歳以上										
総数	11,142	9,585	346	146	26	3	632	146	26	3
男	3,482	2,735	198	108	24	3	402	108	24	3
女	7,660	6,850	148	38	2	-	230	38	2	-

男女、年齢 ／区分 (5歳階級)	従業地・通学地による人口			従業地による就業者数		
	総数 (昼間 人口) ※1	うち県内 他市町村 に常住	うち他県 に常住	総数	うち県内 他市町村 に常住	うち他県 に常住
総数※2	214,429	49,679	2,196	104,948	40,659	1,503
総数(男)※2	105,080	27,218	1,740	56,388	22,778	1,285
総数(女)※2	109,349	22,461	456	48,560	17,881	218
15歳未満						
総数	22,312	986	15	2	-	-
男	11,388	507	6	1	-	-
女	10,924	479	9	1	-	-
15～19歳						
総数	15,270	6,823	384	1,350	477	33
男	8,051	3,381	240	691	232	16
女	7,219	3,442	144	659	245	17
20～24歳						
総数	12,405	4,103	403	6,480	2,559	90
男	6,519	1,927	274	3,225	1,202	57
女	5,886	2,176	129	3,255	1,357	33
25～29歳						
総数	9,686	3,415	94	7,562	3,355	84
男	4,918	1,710	58	3,897	1,675	51
女	4,768	1,705	36	3,665	1,680	33
30～34歳						
総数	10,215	3,509	92	7,907	3,478	89
男	5,118	1,853	71	4,175	1,841	70
女	5,097	1,656	21	3,732	1,637	19
35～39歳						
総数	11,575	4,041	102	9,057	4,016	101
男	5,661	2,174	91	4,699	2,167	91
女	5,914	1,867	11	4,358	1,849	10
40～44歳						
総数	13,515	4,674	170	10,834	4,662	170
男	6,645	2,477	157	5,637	2,475	157
女	6,870	2,197	13	5,197	2,187	13
45～49歳						
総数	16,288	5,430	262	13,116	5,428	262
男	8,144	2,943	236	6,895	2,943	236
女	8,144	2,487	26	6,221	2,485	26
50～54歳						
総数	15,171	4,887	259	12,206	4,878	259
男	7,701	2,693	243	6,502	2,692	243
女	7,470	2,194	16	5,704	2,186	16
55～59歳						
総数	13,857	4,486	183	11,077	4,485	183
男	7,086	2,722	158	6,071	2,722	158
女	6,771	1,764	25	5,006	1,763	25
60～64歳						
総数	12,581	3,531	101	9,105	3,528	101
男	6,451	2,320	85	5,230	2,318	85
女	6,130	1,211	16	3,875	1,210	16
65～69歳						
総数	12,437	2,208	63	6,765	2,208	63
男	6,197	1,446	60	3,911	1,446	60
女	6,240	762	3	2,854	762	3
70～74歳						
総数	13,408	1,188	43	5,176	1,188	43
男	6,323	797	37	2,939	797	37
女	7,085	391	6	2,237	391	6
75～79歳						
総数	10,712	299	17	2,502	299	17
男	4,707	203	16	1,457	203	16
女	6,005	96	1	1,045	96	1
80～84歳						
総数	8,537	79	4	1,183	79	4
男	3,421	52	4	666	52	4
女	5,116	27	-	517	27	-
85歳以上						
総数	11,137	20	4	626	19	4
男	3,472	13	4	392	13	4
女	7,665	7	-	234	6	-

※1 夜間人口・昼間人口には、労働力状態「不詳」を含む。

※2 年齢不詳を含む。

(資料)総務省統計局 令和2年「国勢調査結果報告」

29 常住地による従業地・通学地(市区町村)、男女別15歳以上就業者数及び15歳以上通学者数
(別掲-15歳未満通学者を含む通学者) (単位:人)

常住地による 従業・通学 市区町村/区分	総 数				男				女			
	総 数	15歳 以上 就業者	15歳 以上 通学者	(別掲)15 歳未満通 学者を含 む通学者	総 数	15歳 以上 就業者	15歳 以上 通学者	(別掲)15 歳未満通 学者を含 む通学者	総 数	15歳 以上 就業者	15歳 以上 通学者	(別掲)15 歳未満通 学者を含 む通学者
当地に常住する 就業者・通学者※1	98,121	88,125	9,996	22,344	53,794	48,119	5,675	11,969	44,327	40,006	4,321	10,375
自市で従業・通学	67,039	58,934	8,105	18,806	34,741	30,115	4,626	10,078	32,298	28,819	3,479	8,728
自宅	9,548	9,548	-	-	5,388	5,388	-	-	4,160	4,160	-	-
自宅外	57,491	49,386	8,105	18,806	29,353	24,727	4,626	10,078	28,138	24,659	3,479	8,728
他市区町村で 従業・通学※2	27,709	26,043	1,666	1,756	17,157	16,238	919	967	10,552	9,805	747	789
県 内	25,833	24,755	1,078	1,162	15,816	15,206	610	654	10,017	9,549	468	508
富士吉田市	249	246	3	4	213	212	1	1	36	34	2	3
都留市	170	124	46	46	110	99	11	11	60	25	35	35
山梨市	1,215	1,136	79	84	677	636	41	43	538	500	38	41
大月市	198	187	11	11	164	159	5	5	34	28	6	6
韮崎市	1,979	1,891	88	91	1,456	1,388	68	69	523	503	20	22
南アルプス市	2,547	2,498	49	67	1,797	1,764	33	44	750	734	16	23
北杜市	897	831	66	84	698	665	33	40	199	166	33	44
甲斐市	3,823	3,713	110	114	2,003	1,923	80	82	1,820	1,790	30	32
笛吹市	4,728	4,588	140	150	2,593	2,521	72	78	2,135	2,067	68	72
上野原市	79	51	28	30	52	36	16	18	27	15	12	12
甲州市	710	670	40	42	459	435	24	26	251	235	16	16
中央市	3,241	3,157	84	90	1,887	1,838	49	52	1,354	1,319	35	38
市川三郷町	467	430	37	40	309	290	19	21	158	140	18	19
早川町	34	34	-	1	32	32	-	-	2	2	-	1
身延町	164	152	12	12	140	128	12	12	24	24	-	-
南部町	18	18	-	-	14	14	-	-	4	4	-	-
富士川町	372	364	8	8	287	281	6	6	85	83	2	2
昭和町	3,992	3,781	211	212	2,304	2,199	105	105	1,688	1,582	106	107
道志村	-	-	-	-	-	-	-	-	-	-	-	-
西桂町	9	9	-	-	7	7	-	-	2	2	-	-
忍野村	26	26	-	-	23	23	-	-	3	3	-	-
山中湖村	11	11	-	-	7	7	-	-	4	4	-	-
鳴沢村	19	19	-	-	16	16	-	-	3	3	-	-
富士河口湖町	128	112	16	16	92	85	7	7	36	27	9	9
小菅村	1	1	-	-	1	1	-	-	-	-	-	-
丹波山村	4	4	-	-	4	4	-	-	-	-	-	-
他 県	1,876	1,288	588	594	1,341	1,032	309	313	535	256	279	281
群馬県	11	9	2	2	6	6	-	-	5	3	2	2
埼玉県	95	57	38	39	70	48	22	23	25	9	16	16
さいたま市	22	17	5	5	19	14	5	5	3	3	-	-
その他の市町村	73	40	33	34	51	34	17	18	22	6	16	16
千葉県	31	19	12	12	21	14	7	7	10	5	5	5
千葉市	7	4	3	3	5	4	1	1	2	-	2	2
その他の市町村	24	15	9	9	16	10	6	6	8	5	3	3

常住地による 従業・通学 市区町村／区分	総 数				男				女			
	総 数	15歳 以上 就業者	15歳 以上 通学者	(別掲)15 歳未満通 学者を含 む通学者	総 数	15歳 以上 就業者	15歳 以上 通学者	(別掲)15 歳未満通 学者を含 む通学者	総 数	15歳 以上 就業者	15歳 以上 通学者	(別掲)15 歳未満通 学者を含 む通学者
東京都	1,154	786	368	371	773	600	173	175	381	186	195	196
特別区部	666	487	179	181	454	366	88	89	212	121	91	92
千代田区	76	62	14	14	54	48	6	6	22	14	8	8
中央区	50	47	3	3	40	39	1	1	10	8	2	2
港区	74	67	7	7	62	56	6	6	12	11	1	1
新宿区	79	62	17	17	55	47	8	8	24	15	9	9
文京区	40	23	17	17	23	14	9	9	17	9	8	8
台東区	19	15	4	4	16	14	2	2	3	1	2	2
江東区	19	16	3	5	16	15	1	2	3	1	2	3
品川区	19	16	3	3	16	14	2	2	3	2	1	1
目黒区	9	8	1	1	6	5	1	1	3	3	-	-
大田区	18	13	5	5	11	8	3	3	7	5	2	2
世田谷区	48	21	27	27	33	16	17	17	15	5	10	10
渋谷区	63	46	17	17	36	30	6	6	27	16	11	11
中野区	23	15	8	8	11	9	2	2	12	6	6	6
杉並区	27	15	12	12	9	7	2	2	18	8	10	10
豊島区	36	20	16	16	18	12	6	6	18	8	10	10
板橋区	11	6	5	5	8	6	2	2	3	-	3	3
練馬区	15	10	5	5	11	7	4	4	4	3	1	1
その他の区	40	25	15	15	29	19	10	10	11	6	5	5
八王子市	187	115	72	72	133	90	43	43	54	25	29	29
立川市	53	43	10	10	33	31	2	2	20	12	8	8
武蔵野市	34	20	14	14	17	16	1	1	17	4	13	13
三鷹市	20	10	10	11	13	8	5	6	7	2	5	5
府中市	14	11	3	3	11	10	1	1	3	1	2	2
調布市	14	7	7	7	8	6	2	2	6	1	5	5
町田市	28	12	16	16	16	10	6	6	12	2	10	10
小金井市	17	6	11	11	9	2	7	7	8	4	4	4
小平市	13	7	6	6	7	6	1	1	6	1	5	5
日野市	35	27	8	8	26	22	4	4	9	5	4	4
国分寺市	11	2	9	9	6	1	5	5	5	1	4	4
国立市	14	9	5	5	10	8	2	2	4	1	3	3
その他の市町村	48	30	18	18	30	24	6	6	18	6	12	12
神奈川県	206	112	94	96	145	95	50	51	61	17	44	45
横浜市	68	33	35	36	45	28	17	18	23	5	18	18
川崎市	30	19	11	11	25	16	9	9	5	3	2	2
相模原市	32	18	14	15	20	15	5	5	12	3	9	10
平塚市	21	8	13	13	16	8	8	8	5	-	5	5
その他の市町村	55	34	21	21	39	28	11	11	16	6	10	10
長野県	183	146	37	37	156	125	31	31	27	21	6	6
長野市	18	14	4	4	15	11	4	4	3	3	-	-
松本市	39	29	10	10	34	26	8	8	5	3	2	2
諏訪市	14	13	1	1	14	13	1	1	-	-	-	-
茅野市	33	21	12	12	27	17	10	10	6	4	2	2
その他の市町村	79	69	10	10	66	58	8	8	13	11	2	2
静岡県	87	72	15	15	77	66	11	11	10	6	4	4
静岡市	28	18	10	10	24	17	7	7	4	1	3	3
富士宮市	18	18	-	-	17	17	-	-	1	1	-	-
富士市	4	3	1	1	4	3	1	1	-	-	-	-
その他の市町村	37	33	4	4	32	29	3	3	5	4	1	1
愛知県	11	10	1	1	10	9	1	1	1	1	-	-
その他の都道府県	94	74	20	20	83	69	14	14	15	8	7	7

※1 従業地・通学地「不詳」を含む。

※2 他市区町村に従業・通学で、従業地・通学地「不詳」を含む。

(資料)総務省統計局 令和2年「国勢調査結果報告」

30 従業地・通学地による常住地(市区町村)、男女別15歳以上就業者数及び15歳以上通学者数
(別掲-15歳未満通学者を含む通学者) (単位:人)

従業地・通学地 による常住 市区町村 ／区分	総 数				男				女			
	総 数	15歳 以上 就業者	15歳 以上 通学者	(別掲)15 歳未満通 学者を含 む通学者	総 数	15歳 以上 就業者	15歳 以上 通学者	(別掲)15 歳未満通 学者を含 む通学者	総 数	15歳 以上 就業者	15歳 以上 通学者	(別掲)15 歳未満通 学者を含 む通学者
当地で従業・ 通学する者※1	122,038	104,946	17,092	30,361	65,553	56,387	9,166	15,931	56,485	48,559	7,926	14,430
自市に常住	67,039	58,934	8,105	18,806	34,741	30,115	4,626	10,078	32,298	28,819	3,479	8,728
自 宅	9,548	9,548	-	-	5,388	5,388	-	-	4,160	4,160	-	-
自宅外	57,491	49,386	8,105	18,806	29,353	24,727	4,626	10,078	28,138	24,659	3,479	8,728
他市区町村 に常住	50,874	42,162	8,712	9,713	28,445	24,063	4,382	4,895	22,429	18,099	4,330	4,818
県 内	48,693	40,659	8,034	9,020	26,711	22,778	3,933	4,440	21,982	17,881	4,101	4,580
富士吉田市	434	307	127	139	306	245	61	67	128	62	66	72
都留市	333	219	114	123	235	170	65	71	98	49	49	52
山梨市	3,114	2,610	504	569	1,791	1,543	248	282	1,323	1,067	256	287
大月市	326	227	99	101	216	166	50	50	110	61	49	51
韮崎市	2,367	1,862	505	542	1,345	1,097	248	282	1,022	765	257	275
南アルプス市	6,656	5,450	1,206	1,283	3,792	3,219	573	615	2,864	2,231	633	668
北杜市	1,428	1,066	362	391	865	681	184	194	563	385	178	197
甲斐市	12,065	10,473	1,592	1,843	6,050	5,283	767	897	6,015	5,190	825	946
笛吹市	8,682	7,523	1,159	1,366	4,593	4,010	583	687	4,089	3,513	576	679
上野原市	96	51	45	45	61	39	22	22	35	12	23	23
甲州市	2,214	1,675	539	584	1,297	1,043	254	279	917	632	285	305
中央市	4,039	3,441	598	679	2,198	1,900	298	347	1,841	1,541	300	332
市川三郷町	1,376	1,128	248	266	808	682	126	133	568	446	122	133
早川町	17	10	7	8	12	8	4	5	5	2	3	3
身延町	402	302	100	105	236	201	35	36	166	101	65	69
南部町	59	39	20	20	40	30	10	10	19	9	10	10
富士川町	1,093	891	202	213	669	574	95	100	424	317	107	113
昭和町	3,511	3,057	454	568	1,896	1,648	248	304	1,615	1,409	206	264
道志村	11	6	5	5	6	3	3	3	5	3	2	2
西桂町	45	33	12	12	32	26	6	6	13	7	6	6
忍野村	54	30	24	26	23	19	4	5	31	11	20	21
山中湖村	31	16	15	16	18	11	7	8	13	5	8	8
鳴沢村	32	24	8	8	17	15	2	2	15	9	6	6
富士河口湖町	304	217	87	106	203	164	39	49	101	53	48	57
小菅村	2	1	1	1	2	1	1	1	-	-	-	-
丹波山村	2	1	1	1	-	-	-	-	2	1	1	1

従業地・通学地 による常住 市区町村 ／区分	総 数				男				女			
	総 数	15歳 以上 就業者	15歳 以上 通学者	(別掲)15 歳未満通 学者を含 む通学者	総 数	15歳 以上 就業者	15歳 以上 通学者	(別掲)15 歳未満通 学者を含 む通学者	総 数	15歳 以上 就業者	15歳 以上 通学者	(別掲)15 歳未満通 学者を含 む通学者
他 県	2,181	1,503	678	693	1,734	1,285	449	455	447	218	229	238
茨城県	24	16	8	8	21	15	6	6	3	1	2	2
栃木県	16	14	2	2	14	13	1	1	2	1	1	1
群馬県	16	12	4	4	13	11	2	2	3	1	2	2
埼玉県	167	124	43	43	153	121	32	32	14	3	11	11
さいたま市	40	34	6	6	39	34	5	5	1	-	1	1
所沢市	14	13	1	1	13	12	1	1	1	1	-	-
その他の市町村	113	77	36	36	101	75	26	26	12	2	10	10
千葉県	63	53	10	10	52	45	7	7	11	8	3	3
千葉市	5	5	-	-	5	5	-	-	-	-	-	-
船橋市	8	7	1	1	5	5	-	-	3	2	1	1
その他の市町村	50	41	9	9	42	35	7	7	8	6	2	2
東京都	777	659	118	120	652	558	94	96	125	101	24	24
特別区部	257	220	37	39	212	182	30	32	45	38	7	7
新宿区	16	15	1	1	12	11	1	1	4	4	-	-
文京区	3	2	1	1	3	2	1	1	-	-	-	-
江東区	14	11	3	3	12	10	2	2	2	1	1	1
大田区	21	15	6	6	19	14	5	5	2	1	1	1
世田谷区	35	32	3	5	30	27	3	5	5	5	-	-
渋谷区	9	8	1	1	6	5	1	1	3	3	-	-
中野区	6	6	-	-	4	4	-	-	2	2	-	-
杉並区	35	33	2	2	29	27	2	2	6	6	-	-
豊島区	10	9	1	1	7	6	1	1	3	3	-	-
北区	10	7	3	3	7	6	1	1	3	1	2	2
板橋区	19	15	4	4	18	14	4	4	1	1	-	-
練馬区	20	16	4	4	17	13	4	4	3	3	-	-
その他の区	59	51	8	8	48	43	5	5	11	8	3	3
八王子市	162	139	23	23	130	114	16	16	32	25	7	7
立川市	28	25	3	3	20	17	3	3	8	8	-	-
武蔵野市	17	17	-	-	17	17	-	-	-	-	-	-
青梅市	13	9	4	4	13	9	4	4	-	-	-	-
府中市	26	23	3	3	24	21	3	3	2	2	-	-
調布市	24	19	5	5	19	17	2	2	5	2	3	3
町田市	33	25	8	8	25	19	6	6	8	6	2	2
小金井市	17	13	4	4	15	11	4	4	2	2	-	-
小平市	5	3	2	2	3	2	1	1	2	1	1	1
日野市	31	24	7	7	29	22	7	7	2	2	-	-
東村山市	11	10	1	1	9	8	1	1	2	2	-	-
国分寺市	18	18	-	-	15	15	-	-	3	3	-	-
国立市	23	22	1	1	21	21	-	-	2	1	1	1
その他の市町村	112	92	20	20	100	83	17	17	12	9	3	3

従業地・通学地 による常住 市区町村 ／区分	総 数				男				女			
	総 数	15歳 以上 就業者	15歳 以上 通学者	(別掲)15 歳未満通 学者を含 む通学者	総 数	15歳 以上 就業者	15歳 以上 通学者	(別掲)15 歳未満通 学者を含 む通学者	総 数	15歳 以上 就業者	15歳 以上 通学者	(別掲)15 歳未満通 学者を含 む通学者
神奈川県	308	241	67	67	280	224	56	56	28	17	11	11
横浜市	113	94	19	19	103	85	18	18	10	9	1	1
緑区	9	6	3	3	7	4	3	3	2	2	-	-
青葉区	14	10	4	4	12	9	3	3	2	1	1	1
その他の区	90	78	12	12	84	72	12	12	6	6	-	-
川崎市	48	33	15	15	40	31	9	9	8	2	6	6
多摩区	6	5	1	1	6	5	1	1	-	-	-	-
宮前区	6	3	3	3	4	3	1	1	2	-	2	2
その他の区	36	25	11	11	30	23	7	7	6	1	4	4
相模原市	60	49	11	11	57	48	9	9	3	1	2	2
緑区	24	21	3	3	23	21	2	2	1	-	1	1
中央区	25	19	6	6	24	19	5	5	1	-	1	1
南区	11	9	2	2	10	8	2	2	1	1	-	-
平塚市	7	3	4	4	7	3	4	4	-	-	-	-
藤沢市	15	13	2	2	14	12	2	2	1	1	-	-
その他の市町村	65	49	16	16	59	45	14	14	6	4	2	2
長野県	452	214	238	250	276	159	117	120	176	55	121	130
長野市	30	18	12	12	24	16	8	8	6	2	4	4
松本市	57	41	16	16	40	35	5	5	17	6	11	11
岡谷市	25	11	14	15	13	8	5	5	12	3	9	10
諏訪市	52	24	28	34	29	16	13	15	23	8	15	19
茅野市	55	18	37	42	28	13	15	16	27	5	22	26
塩尻市	18	9	9	9	12	6	6	6	6	3	3	3
佐久市	8	4	4	4	7	3	4	4	1	1	-	-
安曇野市	15	9	6	6	12	7	5	5	3	2	1	1
川上村	11	1	10	10	8	1	7	7	3	-	3	3
下諏訪町	12	4	8	8	7	4	3	3	5	-	5	5
富士見町	59	26	33	33	25	16	9	9	34	10	24	24
原村	14	5	9	9	7	3	4	4	7	2	5	5
その他の市町村	96	44	52	52	64	31	33	33	32	13	19	19
岐阜県	9	3	6	6	5	2	3	3	4	1	3	3
静岡県	222	109	113	114	170	91	79	80	52	18	34	34
静岡市	58	34	24	25	47	27	20	21	11	7	4	4
葵区	17	12	5	5	13	10	3	3	4	2	2	2
駿河区	20	11	9	10	16	9	7	8	4	2	2	2
清水区	21	11	10	10	18	8	10	10	3	3	-	-
浜松市	25	14	11	11	15	12	3	3	10	2	8	8
沼津市	9	3	6	6	9	3	6	6	-	-	-	-
富士宮市	26	18	8	8	24	14	10	10	3	2	1	1
富士市	20	10	10	10	15	8	7	7	5	2	3	3
御殿場市	9	3	6	6	7	3	4	4	2	-	2	2
その他の市町村	75	27	48	48	53	24	29	29	21	5	16	16
愛知県	26	9	17	17	24	8	16	16	2	1	1	1
その他の都道府県	101	49	52	52	74	38	36	36	27	11	16	16

※1 従業地・通学地「不詳」で、当地に常住している者を含む。
(資料)総務省統計局 令和2年「国勢調査結果報告」

4 産 業

1 産業(中分類)、従業者規模(10区分)別事業所数及び従業者数

産業中分類／区分		総数		1～4人		5～9人		10～19人		20～29人	
		事業所数	従業者数	事業所数	従業者数	事業所数	従業者数	事業所数	従業者数	事業所数	従業者数
A～R	全産業	10,613	104,674	6,282	12,906	1,994	13,123	1,161	15,780	434	10,394
A～B	農林漁業	26	217	10	22	7	48	8	118	1	29
A	農業・林業	26	217	10	22	7	48	8	118	1	29
	01 農業	17	118	7	17	5	34	5	67	-	-
	02 林業	9	99	3	5	2	14	3	51	1	29
B	漁業	-	-	-	-	-	-	-	-	-	-
	03 漁業	-	-	-	-	-	-	-	-	-	-
	04 水産養殖業	-	-	-	-	-	-	-	-	-	-
C～R	非農林漁業	10,587	104,457	6,272	12,884	1,987	13,075	1,153	15,662	433	10,365
C	鉱業、採石業、砂利採取業	1	5	-	-	1	5	-	-	-	-
	05 鉱業、採石業、砂利採取業	1	5	-	-	1	5	-	-	-	-
D	建設業	738	5,990	390	907	186	1,200	98	1,280	27	645
	06 総合工事業	327	2,875	161	388	87	573	44	555	16	395
	07 職別工事業(設備工事業を除く)	181	1,047	122	277	29	187	17	218	9	206
	08 設備工事業	230	2,068	107	242	70	440	37	507	2	44
E	製造業	688	10,109	363	792	134	903	97	1,342	36	856
	09 食料品製造業	78	2,844	24	51	18	128	12	185	12	289
	10 飲料・たばこ・飼料製造業	10	86	6	11	-	-	2	31	2	44
	11 繊維工業	36	158	27	60	5	34	3	41	1	23
	12 木材・木製品製造業(家具を除く)	7	35	5	10	1	6	1	19	-	-
	13 家具・装備品製造業	21	88	17	34	3	17	-	-	-	-
	14 パルプ・紙・紙加工品製造業	11	168	4	10	3	20	2	30	-	-
	15 印刷・同関連業	65	478	46	99	9	59	6	87	3	68
	16 化学工業	7	265	2	8	1	6	2	32	1	27
	17 石油製品・石炭製品製造業	1	1	1	1	-	-	-	-	-	-
	18 プラスチック製品製造業(別掲を除く)	9	239	-	-	4	26	2	37	1	21
	19 ゴム製品製造業	3	27	1	4	1	8	1	15	-	-
	20 なめし革・同製品・毛皮製造業	6	69	4	7	-	-	-	-	1	26
	21 窯業・土石製品製造業	16	176	9	24	2	12	3	38	1	26
	22 鉄鋼業	4	62	-	-	-	-	4	62	-	-
	23 非鉄金属製造業	2	12	1	2	-	-	1	10	-	-
	24 金属製品製造業	38	479	15	35	11	69	3	30	4	91
	25 はん用機械器具製造業	7	25	6	15	-	-	1	10	-	-
	26 生産用機械器具製造業	25	427	9	21	4	30	5	63	3	73
	27 業務用機械器具製造業	8	152	3	5	1	5	2	21	-	-
	28 電子部品・デバイス・電子回路製造業	15	555	8	19	-	-	1	16	1	29
	29 電気機械器具製造業	13	824	3	7	2	14	6	98	-	-
	30 情報通信機械器具製造業	6	685	1	4	2	12	-	-	-	-
	31 輸送用機械器具製造業	11	171	3	7	3	23	3	40	-	-
	32 その他の製造業	288	2,082	167	357	64	434	37	477	6	139
F	電気・ガス・熱供給・水道業	22	714	11	21	1	7	2	25	1	20
	33 電気業	14	385	9	18	1	7	-	-	-	-
	34 ガス業	1	95	-	-	-	-	-	-	-	-
	35 熱供給業	-	-	-	-	-	-	-	-	-	-
	36 水道業	7	234	2	3	-	-	2	25	1	20
G	情報通信業	155	2,602	71	129	25	160	24	347	7	172
	37 通信業	8	152	4	6	1	8	1	16	-	-
	38 放送業	11	508	3	10	1	6	-	-	1	25
	39 情報サービス業	89	1,419	42	72	12	75	16	240	5	118
	40 インターネット附属サービス業	9	56	7	12	1	6	-	-	-	-
	41 映像・音声・文字情報制作業	38	467	15	29	10	65	7	91	1	29
H	運輸業、郵便業	128	3,540	32	65	26	178	33	463	9	241
	42 鉄道業	8	400	1	4	1	9	2	22	1	26
	43 道路旅客運送業	27	595	5	11	5	33	6	87	5	139
	44 道路貨物運送業	62	1,381	16	30	12	87	18	265	3	76
	45 水運業	-	-	-	-	-	-	-	-	-	-
	46 航空運輸業	1	7	-	-	1	7	-	-	-	-
	47 倉庫業	12	192	2	4	6	37	3	39	-	-
	48 運輸に附帯するサービス業	17	316	8	16	1	5	4	50	-	-
	49 郵便業(信書便事業を含む)	1	649	-	-	-	-	-	-	-	-

産業中分類／区分		30～49人		50～99人		100～199人		200～299人		300人以上		出向・派遣 従業者のみ
		事業 所数	従 業 者 数	事業 所数	従 業 者 数	事業 所数	従 業 者 数	事業 所数	従 業 者 数	事業 所数	従 業 者 数	事業 所数
A～R	全産業	319	12,030	216	14,415	67	9,197	15	3,606	24	13,223	101
A～B	農林漁業	-	-	-	-	-	-	-	-	-	-	-
A	農業・林業	-	-	-	-	-	-	-	-	-	-	-
	01 農業	-	-	-	-	-	-	-	-	-	-	-
	02 林業	-	-	-	-	-	-	-	-	-	-	-
B	漁業	-	-	-	-	-	-	-	-	-	-	-
	03 漁業	-	-	-	-	-	-	-	-	-	-	-
	04 水産養殖業	-	-	-	-	-	-	-	-	-	-	-
C～R	非農林漁業	319	12,030	216	14,415	67	9,197	15	3,606	24	13,223	101
C	鉱業、採石業、砂利採取業	-	-	-	-	-	-	-	-	-	-	-
	05 鉱業、採石業、砂利採取業	-	-	-	-	-	-	-	-	-	-	-
D	建設業	26	1,011	6	360	1	105	2	482	-	-	2
	06 総合工事業	12	477	4	255	-	-	1	232	-	-	2
	07 職別工事業(設備工事業を除く)	3	105	1	54	-	-	-	-	-	-	-
	08 設備工事業	11	429	1	51	1	105	1	250	-	-	-
E	製造業	24	925	19	1,287	9	1,265	2	445	4	2,294	-
	09 食料品製造業	3	121	2	105	4	569	1	214	2	1,182	-
	10 飲料・たばこ・飼料製造業	-	-	-	-	-	-	-	-	-	-	-
	11 繊維工業	-	-	-	-	-	-	-	-	-	-	-
	12 木材・木製品製造業(家具を除く)	-	-	-	-	-	-	-	-	-	-	-
	13 家具・装備品製造業	1	37	-	-	-	-	-	-	-	-	-
	14 パルプ・紙・紙加工品製造業	1	48	1	60	-	-	-	-	-	-	-
	15 印刷・同関連業	-	-	-	-	1	165	-	-	-	-	-
	16 化学工業	-	-	-	-	1	192	-	-	-	-	-
	17 石油製品・石炭製品製造業	-	-	-	-	-	-	-	-	-	-	-
	18 プラスチック製品製造業(別掲を除く)	1	42	-	-	1	113	-	-	-	-	-
	19 ゴム製品製造業	-	-	-	-	-	-	-	-	-	-	-
	20 なめし革・同製品・毛皮製造業	1	36	-	-	-	-	-	-	-	-	-
	21 窯業・土石製品製造業	-	-	1	76	-	-	-	-	-	-	-
	22 鉄鋼業	-	-	-	-	-	-	-	-	-	-	-
	23 非鉄金属製造業	-	-	-	-	-	-	-	-	-	-	-
	24 金属製品製造業	2	75	3	179	-	-	-	-	-	-	-
	25 はん用機械器具製造業	-	-	-	-	-	-	-	-	-	-	-
	26 生産用機械器具製造業	1	32	3	208	-	-	-	-	-	-	-
	27 業務用機械器具製造業	1	44	1	77	-	-	-	-	-	-	-
	28 電子部品・デバイス・電子回路製造業	1	39	3	221	-	-	1	231	-	-	-
	29 電気機械器具製造業	1	36	-	-	-	-	-	-	1	669	-
	30 情報通信機械器具製造業	-	-	-	-	2	226	-	-	1	443	-
	31 輸送用機械器具製造業	1	35	1	66	-	-	-	-	-	-	-
	32 その他の製造業	10	380	4	295	-	-	-	-	-	-	-
F	電気・ガス・熱供給・水道業	2	82	2	145	3	414	-	-	-	-	-
	33 電気業	2	82	-	-	2	278	-	-	-	-	-
	34 ガス業	-	-	1	95	-	-	-	-	-	-	-
	35 熱供給業	-	-	-	-	-	-	-	-	-	-	-
	36 水道業	-	-	1	50	1	136	-	-	-	-	-
G	情報通信業	13	497	7	451	6	846	-	-	-	-	2
	37 通信業	-	-	2	122	-	-	-	-	-	-	-
	38 放送業	2	67	2	161	2	239	-	-	-	-	-
	39 情報サービス業	9	362	2	118	3	434	-	-	-	-	-
	40 インターネット附随サービス業	1	38	-	-	-	-	-	-	-	-	-
	41 映像・音声・文字情報制作業	1	30	1	50	1	173	-	-	-	-	2
H	運輸業、郵便業	13	474	10	711	2	233	1	215	2	960	-
	42 鉄道業	1	42	1	82	-	-	1	215	-	-	-
	43 道路旅客運送業	2	61	4	264	-	-	-	-	-	-	-
	44 道路貨物運送業	7	247	5	365	-	-	-	-	1	311	-
	45 水運業	-	-	-	-	-	-	-	-	-	-	-
	46 航空運輸業	-	-	-	-	-	-	-	-	-	-	-
	47 倉庫業	-	-	-	-	1	112	-	-	-	-	-
	48 運輸に附帯するサービス業	3	124	-	-	1	121	-	-	-	-	-
	49 郵便業(信書便事業を含む)	-	-	-	-	-	-	-	-	1	649	-

産業中分類／区分		総数		1～4人		5～9人		10～19人		20～29人			
		事業所数	従業者数	事業所数	従業者数	事業所数	従業者数	事業所数	従業者数	事業所数	従業者数		
I		卸売業・小売業		2,609	20,526	1,496	3,260	576	3,742	294	4,027	101	2,366
	50	各種商品卸売業		5	42	2	6	1	7	2	29	-	-
	51	繊維・衣服等卸売業		32	323	20	44	9	52	1	16	-	-
	52	飲食料品卸売業		166	1,783	72	169	46	299	24	338	13	311
	53	建築材料、鉱物・金属材料等卸売業		137	1,127	67	156	35	226	17	219	7	158
	54	機械器具卸売業		177	1,307	85	215	56	383	24	304	3	79
	55	その他の卸売業		324	2,513	174	403	91	592	36	492	10	239
	56	各種商品小売業		4	351	2	4	-	-	-	-	-	-
	57	織物・衣服・身の回り品小売業		215	787	170	337	27	172	11	154	1	29
	58	飲食料品小売業		455	5,104	230	474	87	563	77	1,065	29	638
	59	機械器具小売業		298	2,108	186	367	51	323	26	379	16	390
	60	その他の小売業		709	4,569	427	972	162	1,046	66	898	20	478
	61	無店舗小売業		87	512	61	113	11	79	10	133	2	44
J		金融業、保険業		266	4,579	76	176	71	492	53	753	27	673
	62	銀行業		32	1,389	4	11	5	40	5	78	8	198
	63	協同組織金融業		32	653	-	-	16	120	11	170	2	42
	64	貸金業、クレジットカード業等非預金信用機関		19	111	11	27	5	33	2	26	1	25
	65	金融商品取引業、商品先物取引業		9	144	2	3	2	16	-	-	3	82
	66	補助的金融業等		8	91	2	4	3	19	1	14	-	-
	67	保険業(保険媒介代理業、保険サービス業を含む)		166	2,191	57	131	40	264	34	465	13	326
K		不動産業、物品賃貸業		760	2,520	654	1,213	49	315	34	477	10	225
	68	不動産取引業		151	579	121	269	18	111	6	81	3	62
	69	不動産賃貸業・管理業		547	1,450	502	870	21	133	12	167	5	118
	70	物品賃貸業		62	491	31	74	10	71	16	229	2	45
L		学術研究、専門・技術サービス業		589	3,775	399	875	113	740	42	564	11	283
	71	学術・開発研究機関		11	180	5	9	3	18	-	-	-	-
	72	専門サービス業(他に分類されないもの)		342	1,888	237	543	68	450	29	407	3	75
	73	広告業		23	258	13	31	6	41	-	-	1	27
	74	技術サービス業(他に分類されないもの)		213	1,449	144	292	36	231	13	157	7	181
M		宿泊業、飲食サービス業		1,364	8,784	867	1,812	257	1,708	134	1,773	54	1,302
	75	宿泊業		66	984	21	49	13	88	16	219	7	164
	76	飲食店		1,185	6,623	810	1,657	206	1,354	95	1,253	39	953
	77	持ち帰り・配達飲食サービス業		113	1,177	36	106	38	266	23	301	8	185
N		生活関連サービス業、娯楽業		928	3,338	764	1,344	81	530	56	742	9	205
	78	洗濯・理容・美容・浴場業		737	1,991	652	1,105	53	332	20	243	1	25
	79	その他の生活関連サービス業		106	564	74	156	16	115	12	168	1	22
	80	娯楽業		85	783	38	83	12	83	24	331	7	158
O		教育、学習支援業		464	7,898	251	432	54	369	40	568	40	957
	81	学校教育		131	6,282	5	12	10	69	19	288	29	714
	82	その他の教育、学習支援業		333	1,616	246	420	44	300	21	280	11	243
P		医療、福祉		935	17,048	308	686	270	1,799	175	2,400	69	1,650
	83	医療業		497	8,817	221	450	165	1,080	69	904	10	237
	84	保健衛生		13	774	4	11	3	18	-	-	1	21
	85	社会保険・社会福祉・介護事業		425	7,457	83	225	102	701	106	1,496	58	1,392
Q		複合サービス事業		52	410	24	83	21	122	4	46	1	24
	86	郵便局		43	210	21	77	21	122	1	11	-	-
	87	協同組合(他に分類されないもの)		9	200	3	6	-	-	3	35	1	24
R		サービス業(他に分類されないもの)		888	12,619	566	1,089	122	805	67	855	31	746
	88	廃棄物処理業		35	352	11	19	13	83	4	57	5	112
	89	自動車整備業		143	584	103	203	28	185	9	118	2	47
	90	機械等修理業		55	232	38	81	12	78	4	44	1	29
	91	職業紹介・労働者派遣業		51	2,927	19	51	6	36	8	94	5	117
	92	その他の事業サービス業		196	7,114	76	158	26	176	26	332	14	340
	93	政治・経済・文化団体		194	764	133	252	22	149	7	89	3	80
	94	宗教		202	476	181	315	13	81	6	80	-	-
	95	その他のサービス業		12	170	5	10	2	17	3	41	1	21

産業中分類／区分		30～49人		50～99人		100～199人		200～299人		300人以上		出向・派遣 従業者のみ
		事業 所数	従 業 者 数	事業 所数	従 業 者 数	事業 所数	従 業 者 数	事業 所数	従 業 者 数	事業 所数	従 業 者 数	事業 所数
I	卸売業・小売業	58	2,096	47	3,253	7	895	2	529	1	358	27
	50 各種商品卸売業	-	-	-	-	-	-	-	-	-	-	-
	51 繊維・衣服等卸売業	1	49	-	-	1	162	-	-	-	-	-
	52 飲食料品卸売業	6	208	4	287	1	171	-	-	-	-	-
	53 建築材料、鉱物・金属材料等卸売業	3	106	4	262	-	-	-	-	-	-	4
	54 機械器具卸売業	5	182	2	144	-	-	-	-	-	-	2
	55 その他の卸売業	6	217	3	212	-	-	-	-	1	358	3
	56 各種商品小売業	-	-	1	69	-	-	1	278	-	-	-
	57 織物・衣服・身の回り品小売業	1	37	1	58	-	-	-	-	-	-	4
	58 飲食料品小売業	9	315	16	1,236	5	562	1	251	-	-	1
	59 機械器具小売業	9	320	5	329	-	-	-	-	-	-	5
	60 その他の小売業	17	627	9	548	-	-	-	-	-	-	8
	61 無店舗小売業	1	35	2	108	-	-	-	-	-	-	-
J	金融業、保険業	21	825	10	642	3	321	-	-	1	697	4
	62 銀行業	5	178	3	187	-	-	-	-	1	697	1
	63 協同組織金融業	-	-	-	-	3	321	-	-	-	-	-
	64 貸金業、クレジットカード業等非預金信用機関	-	-	-	-	-	-	-	-	-	-	-
	65 金融商品取引業、商品先物取引業	1	43	-	-	-	-	-	-	-	-	1
	66 補助的金融業等	-	-	1	54	-	-	-	-	-	-	1
	67 保険業(保険媒介代理業、保険サービス業を含む)	15	604	6	401	-	-	-	-	-	-	1
K	不動産業、物品賃貸業	-	-	3	188	1	102	-	-	-	-	9
	68 不動産取引業	-	-	1	56	-	-	-	-	-	-	2
	69 不動産賃貸業・管理業	-	-	1	60	1	102	-	-	-	-	5
	70 物品賃貸業	-	-	1	72	-	-	-	-	-	-	2
L	学術研究、専門・技術サービス業	11	415	9	551	1	103	1	244	-	-	2
	71 学術・開発研究機関	1	34	2	119	-	-	-	-	-	-	-
	72 専門サービス業(他に分類されないもの)	3	119	1	50	-	-	1	244	-	-	-
	73 広告業	1	34	2	125	-	-	-	-	-	-	-
	74 技術サービス業(他に分類されないもの)	6	228	4	257	1	103	-	-	-	-	2
M	宿泊業、飲食サービス業	27	1,028	14	938	2	223	-	-	-	-	9
	75 宿泊業	4	172	2	170	1	122	-	-	-	-	2
	76 飲食店	18	658	10	647	1	101	-	-	-	-	6
	77 持ち帰り・配達飲食サービス業	5	198	2	121	-	-	-	-	-	-	1
N	生活関連サービス業、娯楽業	8	289	2	109	1	119	-	-	-	-	7
	78 洗濯・理容・美容・浴場業	3	116	1	51	1	119	-	-	-	-	6
	79 その他の生活関連サービス業	3	103	-	-	-	-	-	-	-	-	-
	80 娯楽業	2	70	1	58	-	-	-	-	-	-	1
O	教育、学習支援業	40	1,506	28	1,809	6	807	-	-	2	1,450	3
	81 学校教育	36	1,350	24	1,592	6	807	-	-	2	1,450	-
	82 その他の教育、学習支援業	4	156	4	217	-	-	-	-	-	-	3
P	医療、福祉	53	2,021	34	2,237	8	1,219	4	912	7	4,124	7
	83 医療業	10	400	5	296	5	799	4	912	6	3,739	2
	84 保健衛生	1	46	2	139	1	154	-	-	1	385	-
	85 社会保険・社会福祉・介護事業	42	1,575	27	1,802	2	266	-	-	-	-	5
Q	複合サービス事業	1	37	1	98	-	-	-	-	-	-	-
	86 郵便局	-	-	-	-	-	-	-	-	-	-	-
	87 協同組合(他に分類されないもの)	1	37	1	98	-	-	-	-	-	-	-
R	サービス業(他に分類されないもの)	22	824	24	1,636	17	2,545	3	779	7	3,340	29
	88 廃棄物処理業	2	81	-	-	-	-	-	-	-	-	-
	89 自動車整備業	1	31	-	-	-	-	-	-	-	-	-
	90 機械等修理業	-	-	-	-	-	-	-	-	-	-	-
	91 職業紹介・労働者派遣業	2	78	3	206	5	767	-	-	3	1,578	-
	92 その他の事業サービス業	12	440	20	1,349	12	1,778	3	779	4	1,762	3
	93 政治・経済・文化団体	5	194	-	-	-	-	-	-	-	-	24
	94 宗教	-	-	-	-	-	-	-	-	-	-	2
	95 その他のサービス業	-	-	1	81	-	-	-	-	-	-	-

(資料)総務省統計局・経済産業省 令和3年「経済センサス-活動調査結果報告」

2 産業(大分類)、町丁別事業所数

町丁名 ／区分	総数	A~B	C	D	E	F	G	H	I	J	K	L	M	N	O	P	Q	R
		農林 漁業	鉱業、 採石業、 砂利 採取業	建設業	製造業	電気・ ガス・ 熱供給 ・水道業	情報 通信業	運輸業 、郵便業	卸売業 、小売業	金融業 、保険業	不動産 業、物品 賃貸業	学術研 究、専門 ・技術サ ービス業	宿泊業、 飲食サ ービス業	生活関連 サービス 業、娯楽 業	教育 、学習 支援業	医療、 福祉	複合 サービス 事業	サービス 業 (他に分類 されない もの)
総数	10613	26	1	738	688	22	155	128	2609	266	760	589	1364	928	464	935	52	888
相生1丁目	144	-	-	5	5	-	9	2	33	11	23	20	6	10	2	9	-	9
相生2丁目	128	-	-	3	7	-	2	1	29	12	8	18	16	6	2	10	-	14
相生3丁目	37	-	-	-	2	-	-	-	14	-	3	1	5	3	2	4	-	3
青沼1丁目	28	-	-	1	4	-	-	-	13	-	3	1	3	1	-	-	-	2
青沼2丁目	41	-	-	4	2	-	1	1	10	2	4	2	1	7	-	4	1	2
青沼3丁目	49	-	-	3	3	-	-	-	27	-	4	-	3	4	2	3	-	-
青葉町	65	-	-	5	8	-	2	6	17	1	5	2	1	4	5	1	-	8
朝気1丁目	78	-	-	7	10	-	-	-	20	1	1	3	8	12	4	5	-	7
朝気2丁目	35	-	-	3	10	-	-	1	6	-	3	1	3	1	1	4	-	2
朝気3丁目	75	-	-	8	11	-	1	3	23	2	1	3	5	9	2	2	-	5
朝日1丁目	57	-	-	1	-	-	-	-	14	2	5	8	6	7	1	6	-	7
朝日2丁目	52	-	-	2	2	-	-	1	12	-	3	3	4	12	1	8	-	4
朝日3丁目	31	-	-	1	-	-	-	-	7	-	7	1	2	2	5	2	1	3
朝日4丁目	45	-	-	2	2	-	1	-	16	-	5	4	6	3	3	2	-	1
朝日5丁目	55	-	-	2	1	-	-	-	17	-	5	1	7	8	3	6	1	4
愛宕町	37	-	-	1	-	-	-	-	10	-	4	1	1	2	8	1	1	8
荒川1丁目	29	-	-	4	3	1	-	-	4	-	1	2	5	2	1	5	-	1
荒川2丁目	27	-	-	8	2	-	-	-	5	-	1	3	1	1	-	4	-	2
飯田1丁目	40	-	-	1	2	-	-	1	9	7	4	5	2	1	-	2	-	6
飯田2丁目	35	-	-	-	2	-	1	-	5	2	6	3	2	2	1	3	-	8
飯田3丁目	38	-	-	1	3	-	2	1	8	-	7	1	1	4	1	1	-	8
飯田4丁目	45	-	-	6	1	-	-	-	7	1	10	3	6	4	1	2	1	3
飯田5丁目	30	-	-	2	2	-	-	-	11	-	2	3	1	1	4	2	-	2
猪狩町	15	-	-	-	-	-	-	1	7	-	-	-	4	-	1	-	1	1
池田1丁目	43	-	-	2	-	-	-	-	8	-	4	4	3	6	2	7	-	7
池田2丁目	17	-	-	2	1	-	-	-	3	-	1	-	2	3	2	-	-	3
池田3丁目	9	-	-	3	-	-	-	-	2	-	-	1	1	-	-	2	-	-
伊勢1丁目	41	-	-	3	5	-	-	1	16	1	4	1	4	2	-	2	-	2
伊勢2丁目	40	1	-	4	4	-	-	-	7	-	3	2	4	4	1	7	-	3
伊勢3丁目	35	-	-	3	-	-	-	-	11	1	3	2	3	2	1	5	-	4
伊勢4丁目	48	1	-	6	6	1	-	-	10	-	5	4	3	2	2	5	1	2
岩窪町	22	-	-	-	1	-	-	-	2	-	3	4	1	3	-	4	-	4
後屋町	56	-	-	4	4	-	1	-	11	2	5	2	7	4	3	5	1	7
右左口町	33	1	-	9	2	-	-	-	6	-	-	1	-	3	1	2	2	6
大里町	370	-	-	28	27	-	4	4	77	4	12	20	57	55	18	35	-	29
太田町	96	-	-	4	7	-	2	1	31	3	8	6	8	11	5	2	1	7
大津町	47	-	-	2	10	2	-	-	5	-	1	5	5	1	2	3	-	11
大手1丁目	18	-	-	-	1	-	-	-	3	-	3	1	-	1	4	4	-	1
大手2丁目	13	-	-	1	1	-	-	-	2	-	2	1	-	1	3	1	-	1
大手3丁目	9	-	-	-	1	-	-	-	-	-	1	-	1	2	3	1	-	-
落合町	37	1	-	8	16	-	1	-	6	-	3	-	-	-	-	-	-	2
音羽町	8	-	-	-	2	-	-	-	1	1	-	-	-	3	1	-	-	-
小曲町	16	-	-	3	-	-	-	2	4	-	-	1	-	-	-	-	-	6
梯町	2	-	-	-	-	-	-	-	-	-	-	-	1	1	-	-	-	-
金竹町	6	-	-	-	2	-	-	-	1	-	-	-	-	-	2	1	-	-
上阿原町	104	-	-	10	6	-	1	2	28	1	-	5	12	16	2	11	-	10
上石田1丁目	52	-	-	2	1	-	-	2	9	-	3	2	13	8	1	7	-	4
上石田2丁目	56	-	-	2	1	-	2	-	11	1	1	4	15	7	3	3	1	5
上石田3丁目	94	-	-	6	5	-	1	-	22	2	3	8	23	9	3	10	-	2
上石田4丁目	101	-	-	6	8	-	2	-	28	1	1	6	18	10	6	10	-	5
上今井町	133	-	-	15	8	1	1	5	26	3	9	8	13	16	12	9	-	7
上帯那町	2	-	-	1	-	-	-	-	-	-	-	-	-	-	-	-	-	1
上小河原町	8	-	-	-	-	-	-	-	1	-	1	2	1	2	-	-	-	1
上条新居町	5	-	-	-	4	-	-	-	-	-	1	-	-	-	-	-	-	-

町丁名 ／区分	総数	A~B	C	D	E	F	G	H	I	J	K	L	M	N	O	P	Q	R
		農林 漁業	鉱業、 採石業、 砂利 採取業	建設業	製造業	電気・ ガス・ 熱供給 ・水道業	情報 通信業	運輸業 郵便業	卸売業 ・小売業	金融業 ・保険業	不動産 業、物品 賃貸業	学術研 究、専門 ・技術サ ービス業	宿泊業、 飲食サ ービス業	生活関連 サービス 業、娯楽 業	教育 ・学習 支援業	医療、 福祉	複合 サービス 事業	サービス 業 (他に分類 されない もの)
上積翠寺町	4	-	-	-	-	-	-	-	1	-	1	-	-	-	-	1	-	1
上曾根町	69	-	-	10	7	1	-	7	8	-	7	-	4	4	5	7	2	7
上町	100	-	-	16	3	-	-	-	32	1	1	3	11	10	2	11	-	10
上向山町	11	-	-	4	2	-	1	-	1	-	-	-	1	-	-	-	-	2
川窪町	0	-	-	-	-	-	-	-	-	-	-	-	-	-	-	-	-	-
川田町	74	-	-	4	5	-	2	-	14	-	8	1	8	9	6	8	1	8
北口1丁目	70	-	-	2	1	-	1	-	6	1	7	19	17	2	2	6	-	6
北口2丁目	52	-	-	-	-	-	8	-	2	-	3	2	12	6	6	5	1	7
北口3丁目	35	-	-	-	1	1	2	-	7	1	2	8	4	4	1	3	-	1
北新1丁目	23	-	-	1	-	-	-	-	2	-	-	2	1	1	4	11	-	1
北新2丁目	16	-	-	2	-	-	1	-	6	-	3	1	2	1	-	-	-	-
貢川1丁目	37	-	-	5	1	-	-	-	10	-	2	1	6	2	5	1	-	4
貢川2丁目	25	-	-	2	-	-	-	-	6	1	-	2	3	1	3	5	-	2
貢川本町	97	1	-	11	3	-	1	-	20	4	10	6	9	16	7	6	-	3
国玉町	79	-	-	8	8	-	-	3	17	1	6	1	8	12	2	8	1	4
黒平町	2	-	-	-	-	-	-	-	-	-	-	-	2	-	-	-	-	-
国母1丁目	61	-	-	6	2	-	-	-	24	-	5	1	6	5	1	6	1	4
国母2丁目	39	-	-	8	5	-	-	-	8	1	-	1	6	3	4	2	-	1
国母3丁目	34	-	-	5	2	-	-	-	6	1	3	1	5	3	2	5	-	1
国母4丁目	79	1	-	7	11	-	-	2	31	-	5	-	3	2	4	3	1	9
国母5丁目	66	-	-	5	5	-	-	1	18	3	4	-	14	6	1	6	-	3
国母6丁目	118	1	-	2	6	-	-	4	70	5	4	1	5	5	1	3	1	10
国母7丁目	49	-	-	7	-	-	1	-	18	-	1	1	10	4	-	3	1	3
国母8丁目	96	-	-	8	7	1	2	2	30	2	4	8	8	10	1	8	-	5
小瀬町	89	-	-	6	7	-	2	4	20	1	5	4	6	6	7	11	2	8
寿町	37	-	-	3	2	-	-	-	10	1	4	2	5	3	1	2	-	4
古府中町	39	-	-	2	2	-	3	-	5	1	8	1	2	4	1	5	-	5
小松町	5	-	-	1	-	-	-	-	1	-	1	-	-	-	-	1	-	1
幸町	99	-	-	10	11	-	1	3	23	1	13	1	3	11	5	11	-	6
酒折1丁目	61	-	-	5	1	-	-	1	13	1	4	3	12	6	5	5	-	5
酒折2丁目	34	-	-	3	1	-	1	-	12	-	4	1	2	3	4	2	-	1
酒折3丁目	7	-	-	-	1	-	-	-	-	-	-	-	-	-	2	-	-	4
酒折町	5	-	-	-	2	-	-	-	1	-	-	2	-	-	-	-	-	-
桜井町	46	-	-	1	2	-	1	-	8	1	5	2	5	5	2	7	-	7
里吉1丁目	28	-	-	6	6	-	-	-	4	-	3	3	2	2	2	-	-	-
里吉2丁目	21	-	-	5	-	-	-	-	8	1	1	-	-	-	3	1	-	2
里吉3丁目	17	-	-	3	4	-	-	1	6	-	-	1	-	-	1	1	-	-
里吉4丁目	43	-	-	5	6	-	2	-	6	-	1	-	5	7	1	6	1	3
里吉町	0	-	-	-	-	-	-	-	-	-	-	-	-	-	-	-	-	-
塩部1丁目	37	-	-	3	-	-	-	-	13	2	3	1	1	2	2	7	-	3
塩部2丁目	18	-	-	1	-	-	-	-	3	-	1	1	3	2	6	-	-	1
塩部3丁目	54	-	-	5	2	-	-	-	13	3	5	6	8	4	2	6	-	-
塩部4丁目	53	-	-	4	5	-	1	-	14	1	2	2	3	7	4	9	-	1
下飯田1丁目	61	-	-	2	4	-	5	-	12	3	3	3	2	7	1	13	1	5
下飯田2丁目	57	-	-	9	2	-	-	-	10	-	2	2	5	6	5	9	-	7
下飯田3丁目	23	-	-	1	3	-	-	-	5	2	3	2	2	-	-	-	2	3
下飯田4丁目	27	-	-	5	2	-	-	-	6	-	5	2	-	2	1	1	-	3
下石田2丁目	147	-	-	6	3	1	8	1	55	2	9	7	16	20	2	7	-	10
下今井町	6	-	-	1	-	-	-	-	1	-	1	-	-	-	1	1	-	1
下帯那町	11	-	-	-	-	-	-	-	1	-	3	-	2	-	1	4	-	-
下鍛冶屋町	25	-	-	5	4	-	-	-	6	-	1	-	2	1	2	1	-	3
下河原町	10	-	-	-	1	-	-	-	5	-	-	-	2	1	-	1	-	-
下小河原町	33	-	-	2	3	-	-	1	9	-	-	-	3	4	1	6	-	4
下積翠寺町	6	-	-	1	-	-	-	-	1	-	-	1	1	-	-	-	-	2
下曾根町	80	1	-	7	16	-	-	2	24	1	1	3	5	2	6	1	-	11
下向山町	33	1	-	3	2	-	-	1	3	-	1	1	2	6	3	7	-	3

町丁名 ／区分	総数	A~B	C	D	E	F	G	H	I	J	K	L	M	N	O	P	Q	R
		農林 漁業	鉱業、 採石業、 砂利 採取業	建設業	製造業	電気・ ガス・ 熱供給 ・水道業	情報 通信業	運輸業、 郵便業	卸売業、 小売業	金融業、 保険業	不動産 業、物品 賃貸業	学術研 究、専門・ 技術サー ビス業	宿泊業、 飲食サー ビス業	生活関連 サービス 業、娯楽 業	教育 、学習 支援業	医療、 福祉	複合 サービス 事業	サービス 業 (他に分類 されない もの)
白井町	30	1	-	5	2	-	-	2	8	-	2	1	1	2	-	-	-	6
心経寺町	5	-	-	1	-	-	-	-	-	-	-	-	-	-	-	3	-	1
新田町	26	-	-	3	2	-	-	-	8	1	3	-	1	3	1	3	-	1
城東1丁目	46	-	-	2	2	-	1	-	23	1	2	1	2	5	2	1	-	4
城東2丁目	45	-	-	1	5	-	-	-	13	1	5	2	2	5	2	5	-	4
城東3丁目	39	-	-	-	3	-	1	1	10	-	1	2	5	3	3	3	1	6
城東4丁目	36	-	-	1	5	-	-	-	8	-	5	4	2	4	-	5	-	2
城東5丁目	16	-	-	-	2	-	-	-	5	-	1	1	1	3	2	1	-	-
砂田町	19	-	-	2	4	-	-	-	4	-	1	-	1	3	1	2	-	1
住吉1丁目	69	1	-	9	7	-	-	2	20	2	5	3	2	4	2	6	-	6
住吉2丁目	48	-	-	4	5	-	1	-	5	2	8	5	5	1	3	6	-	3
住吉3丁目	78	-	-	8	12	-	-	-	22	1	4	1	6	8	4	8	-	4
住吉4丁目	97	-	-	9	12	-	1	2	26	-	9	1	11	8	1	14	-	3
住吉5丁目	83	-	-	4	5	1	-	2	27	1	4	3	15	9	2	9	-	1
住吉本町	17	-	-	2	1	-	-	1	6	-	1	-	1	3	-	1	-	1
善光寺1丁目	67	1	-	1	4	-	1	-	18	1	13	2	10	5	4	5	1	1
善光寺2丁目	15	-	-	3	-	-	-	-	2	-	1	1	3	-	3	2	-	-
善光寺3丁目	18	-	-	3	3	-	-	-	3	-	-	-	2	2	1	2	-	2
善光寺町	8	-	-	1	1	-	-	-	5	-	-	-	1	-	-	-	-	-
草鹿沢町	0	-	-	-	-	-	-	-	-	-	-	-	-	-	-	-	-	-
高町	1	-	-	-	-	-	-	-	-	-	-	-	1	-	-	-	-	-
高成町	4	-	-	-	-	-	-	-	1	-	-	-	2	-	1	-	-	-
高畑1丁目	69	1	-	6	12	-	2	-	7	-	3	2	10	6	3	6	-	11
高畑2丁目	52	-	-	2	9	-	-	-	4	1	3	5	14	4	1	7	-	2
高畑3丁目	15	-	-	3	-	-	-	-	6	-	3	-	-	2	-	-	-	1
高室町	19	-	-	3	5	-	-	1	1	-	1	2	2	1	-	-	-	3
宝1丁目	92	-	1	2	4	-	2	-	24	4	12	8	4	3	6	11	1	10
宝2丁目	54	-	-	4	3	-	-	-	11	-	5	3	8	9	3	4	-	4
武田1丁目	30	1	-	-	-	-	-	-	4	-	4	2	5	4	6	1	-	3
武田2丁目	39	-	-	1	-	-	-	-	6	5	7	2	4	3	6	5	-	-
武田3丁目	47	-	-	-	-	-	2	-	11	-	13	1	5	3	2	6	1	3
武田4丁目	16	-	-	-	-	-	-	-	4	-	2	-	1	-	4	-	-	5
竹日向町	1	-	-	-	-	-	-	-	-	-	-	-	1	-	-	-	-	-
大和町	20	-	-	2	1	-	-	1	5	-	-	1	2	2	2	3	-	1
千塚1丁目	32	-	-	4	1	-	-	-	9	2	2	4	2	3	3	2	-	-
千塚2丁目	22	-	-	-	-	-	-	-	4	-	4	2	6	3	-	2	-	1
千塚3丁目	38	-	-	2	2	-	1	-	4	1	1	3	9	6	-	8	-	1
千塚4丁目	32	-	-	2	4	-	-	-	4	2	1	2	3	5	1	3	-	5
千塚5丁目	26	-	-	3	1	-	1	1	3	-	1	3	1	4	1	4	1	2
中央1丁目	325	-	-	1	4	-	2	-	44	11	22	18	181	19	2	6	-	15
中央2丁目	141	-	-	4	7	-	3	-	33	8	20	15	11	10	8	6	-	16
中央3丁目	60	-	-	4	8	-	2	-	10	-	9	8	2	5	4	3	1	4
中央4丁目	135	1	-	5	6	-	-	-	53	1	13	5	21	7	2	9	1	11
中央5丁目	60	-	-	5	4	-	1	-	24	1	2	4	5	6	2	5	-	1
長松寺町	52	-	-	3	5	-	-	-	9	1	1	3	7	4	7	7	-	5
塚原町	10	-	-	6	-	-	-	-	1	-	-	-	-	-	-	1	-	2
天神町	25	-	-	1	-	-	-	-	6	1	3	-	1	2	3	6	-	2
塔岩町	0	-	-	-	-	-	-	-	-	-	-	-	-	-	-	-	-	-
東光寺1丁目	23	1	-	2	3	-	-	-	2	-	1	-	3	2	1	4	1	3
東光寺2丁目	19	-	-	1	2	-	-	-	5	-	1	-	-	2	3	2	-	3
東光寺3丁目	11	-	-	-	1	-	-	-	3	-	1	-	1	1	1	-	-	3
東光寺町	12	-	-	2	-	-	-	1	-	-	1	1	3	1	-	1	-	2
德行1丁目	115	-	-	10	2	-	1	3	29	1	6	3	29	12	5	8	1	5
德行2丁目	101	-	-	8	9	1	2	1	31	2	6	1	19	8	1	4	-	8
德行3丁目	79	-	-	12	2	-	1	-	18	3	11	3	11	3	-	4	-	11
德行4丁目	55	1	-	12	4	-	1	2	14	1	3	1	6	2	2	1	-	5

町丁名 ／区分	総数	A~B	C	D	E	F	G	H	I	J	K	L	M	N	O	P	Q	R
		農林 漁業	鉱業、 採石業、 砂利 採取業	建設業	製造業	電気・ ガス・ 熱供給 ・水道業	情報 通信業	運輸業、 郵便業	卸売業、 小売業	金融業、 保険業	不動産 業、物品 賃貸業	学術研 究、専門・ 技術サー ビス業	宿泊業、 飲食サー ビス業	生活関連 サービス 業、娯楽 業	教育 、学習 支援業	医療、 福祉	複合 サービス 事業	サービス 業 (他に分類 されない もの)
徳行5丁目	36	-	-	3	3	-	-	1	12	-	1	-	4	3	1	6	-	2
富竹1丁目	46	-	-	3	1	-	1	1	16	-	8	2	1	3	2	5	-	3
富竹2丁目	33	-	-	2	4	-	-	-	11	-	2	2	4	2	-	-	-	6
富竹3丁目	13	-	-	1	1	-	-	-	2	-	1	1	2	2	-	2	-	1
富竹4丁目	11	-	-	1	3	-	-	-	2	-	-	-	1	1	1	-	2	
中小河原1丁目	47	-	-	6	4	1	-	-	13	1	4	3	2	5	-	2	-	6
中小河原町	90	-	-	7	7	2	-	-	26	-	3	6	7	6	3	11	-	12
中町	28	-	-	4	1	-	-	-	9	1	2	-	1	2	1	4	1	2
中畑町	7	-	-	-	1	-	-	-	3	-	-	-	-	-	1	-	-	2
中村町	37	-	-	1	2	-	-	-	8	-	-	1	5	8	1	9	1	1
七沢町	29	-	-	6	3	-	-	-	5	-	1	-	-	5	1	2	-	6
西油川町	6	-	-	-	-	-	-	-	1	-	1	-	1	-	-	2	-	1
西下条町	40	-	-	5	8	-	1	4	6	1	3	1	1	-	1	1	-	8
西高橋町	40	-	-	5	1	-	-	-	20	-	2	2	4	-	-	3	-	3
西田町	9	-	-	-	-	-	-	-	2	-	1	-	1	1	1	1	1	1
羽黒町	46	-	-	4	2	-	-	-	8	-	3	1	4	5	4	12	1	2
東下条町	14	-	-	2	2	-	-	-	3	-	1	-	-	1	-	3	-	2
平瀬町	13	-	-	1	2	1	-	-	4	-	-	-	5	-	-	-	-	-
富士見1丁目	70	1	-	2	1	-	2	-	19	3	8	2	15	3	1	6	-	7
富士見2丁目	40	-	-	3	-	-	1	2	9	-	-	3	5	5	4	4	-	4
古上条町	65	-	-	6	3	-	-	1	18	1	4	3	8	6	4	8	-	3
古関町	10	-	-	1	-	-	-	-	3	-	-	2	-	1	-	-	1	2
堀之内町	42	-	-	1	2	1	-	-	13	-	6	5	4	3	1	3	-	3
増坪町	53	2	-	4	9	-	-	1	15	1	1	1	3	1	-	11	-	4
丸の内1丁目	447	2	-	5	2	3	20	9	130	28	9	22	102	34	14	21	2	44
丸の内2丁目	358	-	-	14	6	-	11	6	63	23	35	38	65	20	13	23	1	40
丸の内3丁目	191	1	-	7	10	-	3	-	28	39	15	24	13	9	3	16	1	22
美咲1丁目	57	-	-	2	2	-	-	-	21	-	3	2	7	7	2	7	-	4
美咲2丁目	40	-	-	3	3	-	1	1	8	-	3	1	6	7	2	1	1	3
御岳町	2	-	-	-	-	-	-	-	-	-	-	-	-	-	-	-	-	2
緑が丘1丁目	41	-	-	7	2	-	-	1	8	-	7	3	6	2	-	3	1	1
緑が丘2丁目	39	-	-	1	3	2	-	-	7	-	4	2	5	4	5	4	-	2
南口町	30	-	-	5	1	-	-	2	7	-	1	2	1	2	-	3	1	5
宮原町	45	-	-	1	7	-	-	2	6	-	4	2	3	4	1	11	1	3
宮前町	12	2	-	-	1	-	-	-	2	-	3	-	-	2	-	2	-	-
向町	96	-	-	4	5	-	1	-	37	1	5	3	18	5	-	14	-	3
元紺屋町	16	-	-	-	1	-	-	-	4	-	1	-	-	3	-	1	-	6
屋形1丁目	8	-	-	-	-	-	1	-	4	-	-	1	1	1	-	-	-	-
屋形2丁目	13	-	-	1	1	-	1	-	4	-	-	-	1	2	-	3	-	-
屋形3丁目	9	-	-	2	1	-	-	-	3	-	1	-	-	-	-	2	-	-
山宮町	81	-	-	7	9	-	3	-	14	-	4	7	5	10	7	7	1	7
湯田1丁目	40	-	-	2	3	-	2	2	15	1	2	3	2	3	2	3	-	-
湯田2丁目	63	-	-	2	7	-	4	3	21	-	1	3	7	4	5	5	-	1
湯村1丁目	43	-	-	1	3	-	-	1	14	1	5	1	5	7	3	2	-	-
湯村2丁目	22	-	-	-	-	-	-	-	4	-	2	2	8	2	1	2	-	1
湯村3丁目	56	-	-	3	-	-	-	1	3	1	2	5	15	3	6	11	1	5
横根町	51	1	-	5	2	-	-	1	14	-	1	3	5	6	3	7	1	2
蓬沢1丁目	51	-	-	5	5	1	-	-	9	3	1	3	5	2	1	4	-	12
蓬沢町	25	-	-	4	2	-	-	-	11	-	-	-	2	1	1	3	-	1
若松町	47	-	-	1	5	-	-	-	19	1	1	4	2	4	-	7	-	3
和田町	25	-	-	2	1	-	-	-	2	-	9	1	1	1	-	7	-	1
和戸町	101	-	-	5	6	-	-	1	30	2	5	4	13	15	2	10	-	8

※経済センサス-活動調査は民営事業所を対象としているため、国及び地方公共団体の事業所を除いた数値となっている。

(資料)総務省統計局・経済産業省 令和3年「経済センサス-活動調査結果報告」

3 市・郡別事業所数及び従業者数

区分 / 年		平成 28 年		令和 3 年		平成28年～令和3年 増加率(%)
		実数	構成比(%)	実数	構成比(%)	
事業所数	県計	42,387	100.0	41,810	100.0	△ 1.4
	市計	35,247	83.2	34,502	82.5	△ 2.1
	郡計	7,140	16.8	7,308	17.5	2.4
	甲府市	11,031	26.0	10,613	25.4	△ 3.8
	富士吉田市	3,347	7.9	3,292	7.9	△ 1.6
	都留市	1,971	4.7	1,818	4.3	△ 7.8
	山梨市	1,393	3.3	1,475	3.5	5.9
	大月市	1,285	3.0	1,190	2.8	△ 7.4
	韮崎市	1,370	3.2	1,434	3.4	4.7
	南アルプス市	2,681	6.3	2,639	6.3	△ 1.6
	北杜市	2,505	5.9	2,555	6.1	2.0
	甲斐市	2,807	6.6	2,871	6.9	2.3
	笛吹市	2,903	6.8	2,772	6.6	△ 4.5
	上野原市	1,128	2.7	1,114	2.7	△ 1.2
	甲州市	1,433	3.4	1,412	3.4	△ 1.5
	中央市	1,393	3.3	1,317	3.1	△ 5.5
従業者数	県計	366,320	100.0	386,327	100.0	5.5
	市計	302,198	82.5	319,324	82.7	5.7
	郡計	64,122	17.5	67,003	17.3	4.5
	甲府市	100,001	27.3	104,674	27.1	4.7
	富士吉田市	24,877	6.8	25,268	6.5	1.6
	都留市	14,441	3.9	14,961	3.9	3.6
	山梨市	11,176	3.1	11,973	3.1	7.1
	大月市	8,074	2.2	8,417	2.2	4.2
	韮崎市	14,388	3.9	16,291	4.2	13.2
	南アルプス市	25,335	6.9	25,784	6.7	1.8
	北杜市	19,272	5.3	21,523	5.6	11.7
	甲斐市	21,554	5.9	23,275	6.0	8.0
	笛吹市	27,012	7.4	28,744	7.4	6.4
	上野原市	9,958	2.7	10,290	2.7	3.3
	甲州市	10,042	2.7	10,429	2.7	3.9
	中央市	16,068	4.4	17,695	4.6	10.1

※経済センサス-活動調査は民営事業所を対象としているため、この数値は国及び地方公共団体の事業所及び従業者を除いた数値で比較。

※事業内容等不詳を含む。

(資料)総務省統計局・経済産業省 平成28年「経済センサス-基礎調査結果報告」

(資料)総務省統計局・経済産業省 令和3年「経済センサス-活動調査結果報告」

4 製造業産業中分類別統計表(従業者4人以上の事業所)

区分 / 産業分類		計	食料品	飲料	繊維	木材				
事業所数		30年	252	42	3	8	1			
		元年	238	41	2	4	1			
		2年	232	40	3	4	-			
従業者数 (人)		合計 (a-b)		30年	8,972	2,804	56	64	6	
				元年	8,668	2,656	46	36	6	
				2年	9,019	2,698	60	32	-	
		a	常用 労働者	男	30年	5,740	1,643	29	16	3
					元年	5,461	1,477	24	7	3
					2年	5,612	1,470	30	8	-
			女	30年	2,843	1,084	24	34	0	
				元年	2,865	1,104	20	22	0	
				2年	3,062	1,159	28	18	-	
		個人事業主及び 無給家族従業者		30年	38	8	0	6	0	
				元年	29	5	0	3	0	
				2年	30	6	0	3	-	
有給役員		30年	430	69	3	8	3			
		元年	412	70	2	4	3			
		2年	410	64	2	3	-			
b	送出者	30年	79	0	0	0	0			
		元年	99	0	0	0	0			
		2年	95	1	0	0	-			
現金給与総額(万円)		30年	3,973,657	777,071	19,169	14,672	×			
		元年	3,620,696	763,715	×	8,561	×			
		2年	3,718,504	737,902	15,583	7,551	-			

区分 / 産業分類		家具	パルプ紙	印刷	化学	プラ製品				
事業所数		30年	6	7	20	2	6			
		元年	5	7	18	2	6			
		2年	5	7	16	2	5			
従業者数 (人)		合計 (a-b)		30年	86	121	425	236	304	
				元年	80	116	417	233	334	
				2年	78	111	424	225	271	
		a	常用 労働者	男	30年	60	77	280	198	208
					元年	59	72	282	196	259
					2年	56	75	293	188	197
			女	30年	16	31	98	38	91	
				元年	13	31	95	37	94	
				2年	15	27	94	34	72	
		個人事業主及び 無給家族従業者		30年	0	0	4	0	2	
				元年	0	0	4	0	1	
				2年	0	0	0	0	1	
有給役員		30年	10	13	47	0	5			
		元年	8	13	40	0	5			
		2年	7	9	40	3	6			
b	送出者	30年	0	0	4	0	2			
		元年	0	0	4	0	25			
		2年	0	0	3	0	5			
現金給与総額(万円)		30年	29,578	57,310	182,545	×	148,782			
		元年	27,989	41,046	189,308	×	155,338			
		2年	28,834	40,446	190,534	×	127,116			

区分 / 産業分類		ゴム製品	皮革	窯業	鉄鋼	金属製品				
事業所数		30年	2	1	5	3	18			
		元年	2	1	4	3	16			
		2年	2	1	6	3	16			
従業者数 (人)		合計 (a-b)		30年	18	45	137	49	357	
				元年	14	44	135	53	354	
				2年	16	44	141	53	375	
		a	常用 労働者	男	30年	9	26	105	37	243
					元年	7	26	101	40	239
					2年	6	26	105	36	255
			女	30年	7	13	24	5	82	
				元年	5	13	26	5	80	
				2年	7	13	27	6	83	
		個人事業主及び 無給家族従業者		30年	2	0	0	0	0	
				元年	2	0	0	0	0	
				2年	2	0	1	0	0	
有給役員		30年	0	6	8	7	32			
		元年	0	5	8	8	35			
		2年	1	5	8	11	37			
b	送出者	30年	0	0	0	0	0			
		元年	0	0	0	0	0			
		2年	0	0	0	0	0			
現金給与総額(万円)		30年	×	×	60,421	13,148	133,602			
		元年	×	×	71,197	18,420	141,947			
		2年	×	×	62,557	16,860	150,425			

区分 / 産業分類		はん用機械	生産用機械	業務用機械	電子部品	電気機械			
事業所数		30年	4	9	3	7			
		元年	3	11	4	8			
		2年	2	10	4	7			
従業者数 (人)	合計 (a-b)		30年	33	312	152	491	919	
			元年	29	366	172	595	878	
			2年	13	527	158	584	966	
	a	常用 労働者	男	30年	22	205	58	404	687
				元年	20	263	63	465	665
			2年	9	356	57	454	700	
		女	30年	5	92	90	78	225	
			元年	5	83	103	124	209	
			2年	1	152	94	126	263	
	個人事業主及び 無給家族従業者	30年	3	0	0	0	1		
		元年	1	2	0	0	0		
		2年	1	0	0	0	0		
	有給役員	30年	3	15	4	15	9		
		元年	3	18	6	14	4		
		2年	2	19	7	10	3		
b	送出者	30年	0	0	0	6	3		
		元年	0	0	0	8	0		
		2年	0	0	0	6	0		
現金給与総額(万円)		30年	9,770	125,749	38,638	282,627	565,687		
		元年	10,403	167,893	49,498	315,964	523,730		
		2年	x	210,126	46,545	320,065	521,820		

区分 / 産業分類		情報通信	輸送用機械	その他			
事業所数		30年	6	5	87		
		元年	5	4	86		
		2年	5	6	85		
従業者数 (人)	合計 (a-b)		30年	922	138	1,297	
			元年	717	102	1,285	
			2年	800	125	1,318	
	a	常用 労働者	男	30年	815	102	513
				元年	626	75	492
			2年	695	95	501	
		女	30年	166	29	611	
			元年	148	20	628	
			2年	174	21	648	
	個人事業主及び 無給家族従業者	30年	0	0	12		
		元年	0	0	11		
		2年	0	2	14		
	有給役員	30年	5	7	161		
		元年	4	7	155		
		2年	3	7	163		
b	送出者	30年	64	0	0		
		元年	61	0	1		
		2年	72	0	8		
現金給与総額(万円)		30年	912,396	50,808	416,029		
		元年	534,018	40,385	425,450		
		2年	621,716	48,714	445,064		

区分 / 産業分類		計	食料品	飲料	繊維	木材	
原材料使用額等(万円)	30年	15,323,043	2,763,660	83,566	27,125	×	
	元年	13,881,012	2,633,963	×	20,565	×	
	2年	11,618,696	2,152,375	-	-	-	
製造品出荷額等(万円)	合計	30年	23,985,920	4,684,401	127,762	44,038	×
		元年	24,640,843	4,633,177	×	28,546	×
		2年	25,086,706	4,517,780	95,582	27,205	-
	製造品出荷額	30年	22,148,515	4,628,851	127,583	18,598	×
		元年	22,797,307	4,586,204	×	7,393	×
		2年	23,292,025	4,465,696	88,399	6,216	-
	加工賃収入額	30年	1,200,887	8,614	-	9,899	-
		元年	1,249,336	7,378	-	6,779	-
		2年	1,211,263	7,270	-	6,789	-
	くず廃物の出荷額	30年	31,007	-	-	-	-
		元年	43,519	-	-	-	-
		2年	53,356	-	-	-	-
	修理料収入額	30年	146,625	-	-	-	-
		元年	9,726	-	-	-	-
		2年	126,308	-	-	-	-
	その他の収入額	30年	458,886	46,936	179	15,541	-
		元年	540,955	39,595	×	14,374	-
		2年	403,754	44,814	7,183	14,200	-

区分 / 産業分類		家具	パルプ紙	印刷	化学	プラ製品	
原材料使用額等(万円)	30年	72,565	231,347	359,889	×	274,666	
	元年	70,934	232,618	342,109	×	315,210	
	2年	43,850	73,445	113,097	×	269,407	
製造品出荷額等(万円)	合計	30年	128,388	344,170	692,222	×	741,260
		元年	123,021	341,754	701,259	×	757,807
		2年	117,928	327,328	695,572	×	727,583
	製造品出荷額	30年	125,709	257,198	684,941	×	695,479
		元年	120,667	238,692	694,496	×	670,542
		2年	115,592	228,876	688,583	×	642,897
	加工賃収入額	30年	1,837	6,623	7,281	-	45,591
		元年	2,354	874	6,763	-	87,196
		2年	2,336	874	6,989	-	84,686
	くず廃物の出荷額	30年	-	-	-	-	-
		元年	-	-	-	-	-
		2年	-	-	-	-	-
	修理料収入額	30年	842	-	-	-	-
		元年	-	-	-	-	-
		2年	-	-	-	-	-
	その他の収入額	30年	-	80,349	-	-	190
		元年	-	102,188	-	-	69
		2年	-	97,578	-	-	-

区分 / 産業分類		ゴム製品	皮革	窯業	鉄鋼	金属製品	
原材料使用額等(万円)	30年	×	×	94,871	67,757	130,820	
	元年	×	×	96,513	56,518	134,699	
	2年	-	×	30,702	-	18,106	
製造品出荷額等(万円)	合計	30年	×	×	233,516	104,578	495,012
		元年	×	×	225,072	124,374	496,647
		2年	×	×	237,194	107,097	481,520
	製造品出荷額	30年	×	×	115,679	104,578	96,666
		元年	×	×	100,423	124,374	114,244
		2年	×	×	114,908	107,097	146,303
	加工賃収入額	30年	×	-	104,813	-	397,557
		元年	×	-	113,120	-	382,038
		2年	×	-	117,877	-	335,103
	くず廃物の出荷額	30年	-	-	-	-	-
		元年	-	-	-	-	-
		2年	-	-	-	-	-
	修理料収入額	30年	-	-	-	-	-
		元年	-	-	-	-	-
		2年	-	-	-	-	-
	その他の収入額	30年	×	-	13,024	-	789
		元年	×	-	11,529	-	365
		2年	×	-	4,409	-	114

区分 / 産業分類		はん用機械	生産用機械	業務用機械	電子部品	電気機械	
原材料使用額等(万円)	30年	9,757	625,101	116,203	625,373	1,681,417	
	元年	10,186	628,852	150,439	601,721	1,671,760	
	2年	-	113,186	104,008	257,629	1,491,156	
製造品出荷額等(万円)	合計	30年	33,895	1,061,430	190,963	1,448,267	2,633,552
		元年	48,123	1,426,869	240,961	1,530,688	2,576,067
		2年	×	1,002,248	208,591	1,482,600	2,532,778
	製造品出荷額	30年	20,598	996,081	93,516	1,277,427	2,419,072
		元年	36,036	1,362,448	144,828	1,310,454	2,504,604
		2年	×	961,453	120,075	1,233,029	2,356,541
	加工賃収入額	30年	8,378	36,384	97,447	161,873	1,787
		元年	11,228	34,574	96,133	220,234	-
		2年	×	24,195	88,516	249,571	-
	くず廃物の出荷額	30年	-	-	-	-	-
		元年	-	-	-	-	-
		2年	×	-	-	-	-
	修理料収入額	30年	-	151	-	-	137,758
		元年	-	145	-	-	1,149
		2年	-	245	-	-	117,336
	その他の収入額	30年	4,919	28,814	-	8,967	74,935
		元年	859	29,702	-	-	70,314
		2年	×	16,355	-	-	58,901

区分 / 産業分類		情報通信	輸送用機械	その他	
原材料使用額等(万円)	30年	6,127,883	118,026	1,279,194	
	元年	4,873,360	60,755	1,326,702	
	2年	5,704,098	22,412	725,826	
製造品出荷額等(万円)	合計	30年	7,696,585	207,547	2,278,957
		元年	7,965,206	145,350	2,250,549
		2年	8,892,542	168,402	2,398,782
	製造品出荷額	30年	7,595,009	188,969	1,872,631
		元年	7,824,363	131,685	1,825,486
		2年	8,840,291	151,340	1,983,372
	加工賃収入額	30年	1,176	6,490	297,962
		元年	-	6,144	274,179
		2年	-	9,538	267,081
	くず廃物の出荷額	30年	-	-	31,007
		元年	-	-	43,519
		2年	-	-	×
	修理料収入額	30年	229	6,360	1,285
		元年	370	6,983	1,079
		2年	263	6,438	2,026
	その他の収入額	30年	100,171	5,728	76,072
		元年	140,473	538	106,286
		2年	51,988	1,086	×

※令和3年経済センサスー活動調査の実施により、令和3年工業統計調査は実施していない。
 ※令和4年度より「工業統計調査」から「経済構造実態調査」に移行し、調査項目がなくなった。
 (資料)山梨県 各年「工業統計調査結果報告」

5 製造業従業者規模別統計表(従業者4人以上の事業所)

区分／従業者規模			計	4～9人	10～19人	20～29人	30～49人		
事業所数			30年	252	104	62	34	14	
			元年	238	91	57	34	15	
			2年	232	86	62	30	15	
従業者数 (人)	合計 (a-b)		30年	8,972	645	874	805	540	
			元年	8,668	579	758	777	567	
			2年	9,019	536	846	700	567	
	a	常用 労働者	男	30年	5,740	246	431	453	286
				元年	5,461	218	381	408	274
				2年	5,612	208	422	365	255
		女	30年	2,843	213	335	281	223	
			元年	2,865	203	271	303	252	
			2年	3,062	184	296	279	275	
	個人事業主及び 無給家族従業者		30年	38	36	2	0	0	
			元年	29	26	3	0	0	
			2年	30	28	2	0	0	
	有給役員		30年	430	150	106	79	31	
			元年	412	132	103	71	41	
			2年	410	116	126	62	37	
b	送出者		30年	79	0	0	8	0	
			元年	99	0	0	5	0	
			2年	95	0	0	6	0	
現金給与総額(万円)			30年	3,973,657	186,421	261,784	276,437	180,734	
			元年	3,620,696	175,469	246,537	263,036	193,117	
			2年	3,718,504	158,820	274,625	232,087	210,097	

区分／従業者規模			50～99人	100～199人	200～299人	300人以上		
事業所数			30年	20	11	3	4	
			元年	23	10	4	4	
			2年	21	9	5	4	
従業者数 (人)	合計 (a-b)		30年	1,367	1,469	681	2,591	
			元年	1,530	1,355	869	2,233	
			2年	1,452	1,304	1,107	2,507	
	a	常用 労働者	男	30年	779	803	584	2,158
				元年	873	817	667	1,823
				2年	919	705	796	1,942
		女	30年	561	663	95	472	
			元年	645	548	196	447	
			2年	548	590	297	593	
	個人事業主及び 無給家族従業者		30年	0	0	0	0	
			元年	0	0	0	0	
			2年	0	0	0	0	
	有給役員		30年	33	18	7	6	
			元年	33	14	12	6	
			2年	34	10	17	8	
b	送出者		30年	6	15	5	45	
			元年	21	24	6	43	
			2年	49	1	3	36	
現金給与総額(万円)			30年	516,445	534,125	387,753	1,629,958	
			元年	578,906	538,331	412,893	1,212,407	
			2年	591,856	445,255	491,491	1,314,273	

区分 / 従業者規模		計	4～9人	10～19人	20～29人	30～49人	
原材料使用額等 (万円)	30年	15,323,043	363,098	660,366	657,967	633,473	
	元年	13,881,012	362,845	519,848	606,284	652,249	
	2年	11,618,696	-	-	-	547,316	
製造品出荷額等 (万円)	合計	30年	23,985,920	763,106	1,205,898	1,387,630	981,961
		元年	24,640,843	738,846	1,091,374	1,112,165	1,203,186
		2年	25,086,706	706,196	1,234,132	996,818	1,270,164
	製造品出荷額	30年	22,148,515	553,066	998,590	1,110,266	816,486
		元年	22,797,307	543,729	871,503	918,257	905,978
		2年	23,292,025	526,055	996,799	841,243	947,846
	加工賃収入額	30年	1,200,887	177,297	142,884	217,449	104,952
		元年	1,249,336	145,997	168,587	118,076	224,656
		2年	1,211,263	142,790	183,109	86,264	239,695
	くず廃物の出荷額	30年	31,007	-	-	-	31,007
		元年	43,519	-	-	-	43,519
		2年	53,356	-	-	-	53,356
	修理料収入額	30年	146,625	7,356	280	16,713	1,231
		元年	9,726	7,266	451	-	860
		2年	126,308	6,686	339	-	1,947
	その他の収入額	30年	458,886	25,387	64,144	43,202	28,285
		元年	540,955	41,854	50,833	75,832	28,173
		2年	403,754	30,665	53,885	69,311	27,320

区分 / 従業者規模		50～99人	100～199人	200～299人	300人以上	
原材料使用額等 (万円)	30年	1,899,019	1,866,540	993,115	8,249,465	
	元年	1,927,833	1,629,294	1,068,245	7,114,414	
	2年	1,213,939	1,097,542	770,030	7,989,869	
製造品出荷額等 (万円)	合計	30年	3,288,400	3,450,424	1,641,276	11,267,225
		元年	3,565,610	3,361,635	1,873,927	11,694,100
		2年	2,928,139	2,821,840	2,187,047	12,942,370
	製造品出荷額	30年	2,616,951	3,307,917	1,641,276	11,103,963
		元年	2,858,888	3,177,093	1,873,927	11,647,932
		2年	2,280,910	2,755,188	2,152,029	12,791,955
	加工賃収入額	30年	516,201	42,104	-	-
		元年	547,906	44,114	-	-
		2年	474,090	66,652	18,663	-
	くず廃物の出荷額	30年	-	-	-	-
		元年	-	-	-	-
		2年	-	-	-	-
	修理料収入額	30年	-	-	-	121,045
		元年	-	-	-	1,149
		2年	-	-	-	117,336
	その他の収入額	30年	155,248	100,403	-	42,217
		元年	158,816	140,428	-	45,019
		2年	173,139	-	16,355	33,079

※令和3年経済センサスー活動調査の実施により、令和3年工業統計調査は実施していない。
 ※令和4年度より「工業統計調査」から「経済構造実態調査」に移行し、調査項目がなくなった。
 (資料)山梨県 各年「工業統計調査結果報告」

6-1 製造業産業中分類別在庫額(従業者30人以上の事業所)(山梨県)(令和2年)
(単位:万円)

産業分類	製造品在庫		半製品・仕掛品在庫		原材料及び燃料在庫	
	実数		実数		実数	
	年初	年末	年初	年末	年初	年末
総数	7,609,899	7,602,707	16,569,955	17,219,260	11,080,242	10,627,733
食料品	290,001	300,658	102,636	104,633	629,659	685,643
飲料	308,081	349,788	3,680,312	3,948,192	246,062	261,220
繊維	330,391	361,471	80,602	75,380	97,538	83,502
木材	x	13,419	x	5,999	x	17,606
家具	10,504	12,310	3,007	2,368	29,757	30,209
パルプ紙	46,173	53,078	13,846	15,555	25,972	27,676
印刷	x	x	x	x	x	x
化学	207,144	208,896	203,327	280,865	444,598	512,723
石油石炭	-	-	-	-	-	-
プラ製品	326,230	309,055	115,201	124,844	286,079	259,979
ゴム製品	61,882	79,432	6,876	9,164	52,130	48,036
皮革	x	x	x	x	x	x
窯業	58,458	57,210	229,851	255,024	107,405	100,858
鉄鋼	22,625	23,794	4,609	5,162	14,603	11,814
非鉄金属	222,926	257,727	351,954	392,184	95,386	84,100
金属製品	481,981	401,007	281,895	281,951	342,336	361,539
はん用機械	352,628	427,919	842,908	860,347	551,894	611,103
生産用機械	2,839,304	2,533,253	7,593,365	7,685,767	4,600,569	3,848,809
業務用機械	313,618	322,202	265,065	261,115	462,478	469,780
電子部品	571,422	613,682	1,507,524	1,471,707	957,862	947,659
電気機械	244,845	280,285	544,618	649,808	1,005,502	1,122,236
情報通信	257,270	325,001	348,147	385,967	502,184	562,850
輸送用機械	294,014	295,226	211,602	206,179	311,814	264,093
その他	268,323	286,077	154,555	173,419	264,975	274,030

※令和3年経済センサスー活動調査の実施により、令和3年工業統計調査は実施していない。
(資料)山梨県 令和2年「工業統計調査結果報告」

6-2 製造業産業中分類別在庫額(従業者30人以上の事業所)(山梨県)(令和4年)

(単位:百万円)

産業分類	製造品在庫		半製品・仕掛品在庫		原材料及び燃料在庫	
	年初	年末	年初	年末	年初	年末
総数	75,392	84,155	103,799	132,652	94,971	132,353
食料品	7,408	7,871	2,314	3,318	11,416	12,045
飲料・たばこ・飼料	3,158	3,187	2,808	2,449	2,353	2,272
繊維	3,061	2,688	833	752	634	811
木材・木製品	222	117	86	78	168	383
家具・装備品	230	267	16	20	522	501
パルプ・紙・紙加工品	232	208	127	142	217	244
印刷	540	553	76	97	527	738
化学	1,487	1,592	842	996	1,515	2,151
石油・石炭	-	-	-	-	-	-
プラスチック製品	1,659	1,951	2,162	1,990	1,769	3,091
ゴム製品	727	624	333	269	729	864
なめし革・毛皮	x	x	x	x	x	x
窯業・土石	521	544	2,630	3,438	1,210	1,347
鉄鋼	x	x	x	x	x	x
非鉄金属	2,545	2,946	3,513	3,271	1,647	1,909
金属製品	3,463	3,819	1,839	2,318	2,608	3,266
はん用機械	2,565	2,477	5,528	5,912	4,082	3,942
生産用機械	25,244	29,428	49,769	72,104	28,424	54,354
業務用機械	3,715	4,331	1,987	2,154	4,864	6,137
電子部品・デバイス ・電子回路	6,912	8,346	16,538	19,495	10,527	11,450
電気機械	3,187	3,482	5,614	6,120	11,123	14,421
情報通信機械	2,700	2,583	2,928	3,516	5,124	6,624
輸送用機械	2,721	2,970	1,989	2,199	2,936	3,072
その他	2,997	4,012	1,697	1,875	2,369	2,505

※令和4年度より「工業統計調査」から「経済構造実態調査」に移行し、調査項目が変更した。

各項目の金額は、単位未満を四捨五入しているため、総数が一致しない場合がある。

(資料)総務省統計局・経済産業省 令和4年「経済構造実態調査結果報告」

7-1 製造業産業中分類別有形固定資産(従業員30人以上の事業所)(山梨県)(令和2年)
(単位:万円)

産業分類	取得額				建設仮勘定		投資総額
	土地	有形固定資産			増	減	
		建物構築物	機械装置	車両等			
総数	414,964	6,632,413	6,585,228	2,008,702	11,577,619	9,650,468	17,568,458
食料品	28,794	205,507	387,005	23,855	234,585	220,755	658,991
飲料	40,319	485,464	640,692	412,974	1,124,167	1,041,976	1,661,640
繊維	-	102,529	34,242	8,232	117,759	123,496	139,266
木材	60,036	133,229	405,504	x	x	539,793	386,689
家具	-	572	4,366	1,828	-	-	6,766
パルプ紙	x	62,750	78,015	2,766	26,731	65,945	105,558
印刷	-	x	x	x	-	-	x
化学	29,749	103,912	138,773	98,300	154,409	138,252	386,891
石油石炭	-	-	-	-	-	-	-
プラ製品	1,566	163,318	246,306	134,284	223,026	219,842	548,658
ゴム製品	-	8,054	21,119	2,809	-	-	31,982
皮革	-	x	x	-	-	-	x
窯業	-	10,149	142,373	12,225	180,847	208,395	137,199
鉄鋼	-	16,492	29,962	4,840	x	-	51,324
非鉄金属	49,140	845,111	196,501	76,015	488,886	228,644	1,427,009
金属製品	165	33,004	174,624	30,269	84,223	66,053	256,232
はん用機械	x	55,766	170,068	68,015	297,566	215,400	378,433
生産用機械	178,070	3,834,526	2,026,191	585,917	6,231,582	5,000,906	7,855,380
業務用機械	-	143,981	227,896	98,565	578,375	426,045	622,772
電子部品	-	178,034	1,101,817	279,093	1,050,769	895,406	1,714,307
電気機械	21,482	35,953	73,358	45,635	245,020	53,277	368,171
情報通信	-	72,528	37,301	64,796	82,351	65,328	191,648
輸送用機械	5	36,990	144,061	37,251	114,827	130,895	202,239
その他	1,979	99,807	265,754	17,474	17,276	10,060	392,230

産業分類	除却額		減価償却額	年初現在高		年末現在高	
	土地	有形固定資産		土地	有形固定資産	土地	有形固定資産
総数	31,509	1,125,651	8,066,289	21,966,988	55,752,965	22,350,443	61,787,368
食料品	-	25,007	449,597	1,330,756	3,638,077	1,359,550	3,779,840
飲料	1,166	573,466	744,641	863,715	4,892,722	902,868	5,113,745
繊維	-	135	91,851	101,361	638,148	101,361	691,165
木材	-	x	92,079	x	x	89,799	499,246
家具	-	387	11,033	77,745	83,596	77,745	78,942
パルプ紙	x	742	66,491	269,965	356,310	270,937	432,608
印刷	-	x	x	x	x	x	x
化学	-	2,985	204,047	203,253	1,126,839	233,002	1,260,792
石油石炭	-	-	-	-	-	-	-
プラ製品	93	6,813	347,102	686,365	1,746,794	687,838	1,936,787
ゴム製品	-	x	16,084	x	259,203	x	270,197
皮革	-	-	x	x	x	x	x
窯業	-	50,188	104,598	96,425	397,153	96,425	407,114
鉄鋼	-	x	24,793	115,145	227,849	115,145	251,134
非鉄金属	-	49,153	232,546	335,165	1,229,418	384,305	2,065,346
金属製品	20	11,594	215,562	1,169,595	1,351,963	1,169,740	1,362,704
はん用機械	-	11,329	277,302	933,020	1,907,453	935,438	1,912,671
生産用機械	1,513	215,861	2,661,240	11,852,675	24,358,960	12,029,232	27,928,493
業務用機械	-	13,486	463,470	867,198	2,796,087	867,198	2,789,573
電子部品	5,950	118,312	1,363,495	1,007,334	6,285,797	1,001,384	6,362,934
電気機械	7,198	2,437	188,003	777,985	1,037,822	792,269	1,002,328
情報通信	-	5,315	163,883	367,437	909,783	367,437	915,210
輸送用機械	x	6,273	242,288	298,882	1,549,655	296,324	1,519,396
その他	12,737	23,666	81,901	370,183	500,245	359,425	777,713

※令和3年経済センサスー活動調査の実施により、令和3年工業統計調査は実施していない。
(資料)山梨県 令和2年「工業統計調査結果報告」

7-2 製造業産業中分類別有形固定資産(従業員30人以上の事業所)(山梨県)(令和4年)
(単位:百万円)

産業分類	取得額				建設仮勘定		投資総額
	土地	土地以外のもの			増加額	減少額	
		建物構築物	機械装置	その他			
総数	1,556	32,196	40,351	12,109	42,280	74,583	53,908
食料品	89	1,144	2,333	195	625	444	3,942
飲料・たばこ・飼料	22	1,189	3,479	408	712	531	5,280
繊維	-	558	459	165	-	-	1,183
木材・木製品	-	87	154	18	9	16	253
家具・装備品	-	25	1	9	-	-	35
パルプ・紙・紙加工品	0	32	187	28	7	7	247
印刷	89	22	62	14	792	-	979
化学	-	418	957	521	1,801	1,767	1,929
石油・石炭	-	-	-	-	-	-	-
プラスチック製品	-	1,556	1,825	420	907	1,659	3,048
ゴム製品	-	42	101	4	-	-	147
なめし革・毛皮	-	-	-	-	-	-	-
窯業・土石	-	4	346	48	1,390	1,444	344
鉄鋼	-	336	148	52	-	-	537
非鉄金属	15	75	1,131	658	1,591	1,244	2,226
金属製品	10	300	772	352	97	467	1,064
はん用機械	-	152	1,929	290	2,360	2,147	2,583
生産用機械	1,139	20,807	10,937	2,829	16,408	47,347	4,771
業務用機械	-	1,214	297	2,626	1,345	1,761	3,721
電子部品・デバイス ・電子回路	77	1,781	11,485	2,572	9,170	12,354	12,731
電気機械	67	285	1,223	372	2,475	986	3,437
情報通信機械	-	122	471	102	473	311	856
輸送用機械	1	1,467	1,875	249	2,117	2,035	3,673
その他	47	579	177	179	-	61	921

産業分類	除却額		減価償却額	年初現在高		年末現在高
	土地	土地以外のもの		土地	土地以外のもの	
総数	35	10,693	67,933	230,267	702,043	939,859
食料品	-	242	3,920	14,995	36,608	51,201
飲料・たばこ・飼料	8	462	7,575	8,674	62,083	67,812
繊維	-	-	697	1,285	4,875	6,646
木材・木製品	-	73	815	998	4,165	4,535
家具・装備品	-	-	96	829	2,007	2,775
パルプ・紙・紙加工品	-	36	538	2,826	3,150	5,648
印刷	10	25	1,150	3,224	9,792	12,017
化学	-	26	2,022	1,823	11,517	13,189
石油・石炭	-	-	-	-	-	-
プラスチック製品	-	87	3,879	5,795	16,272	21,901
ゴム製品	-	4	231	948	3,270	4,129
なめし革・毛皮	-	-	x	-	x	x
窯業・土石	-	2,988	1,641	1,908	47,731	45,409
鉄鋼	-	25	x	992	x	x
非鉄金属	-	322	2,741	4,026	19,334	22,176
金属製品	-	89	1,698	11,668	25,156	36,470
はん用機械	-	344	1,873	5,742	15,447	21,342
生産用機械	7	857	16,221	117,639	291,416	427,681
業務用機械	-	41	5,893	14,053	28,118	40,373
電子部品・デバイス ・電子回路	-	3,991	9,516	15,867	78,637	96,912
電気機械	-	111	1,951	5,647	10,112	15,643
情報通信機械	2	9	2,146	3,317	8,865	10,720
輸送用機械	-	959	2,305	4,675	15,518	20,519
その他	9	-	778	3,338	5,788	9,322

※令和4年度より「工業統計調査」から「経済構造実態調査」に移行し、調査項目が変更した。
各項目の金額は、単位未満を四捨五入しているため、総数が一致しない場合がある。
(資料)総務省統計局・経済産業省 令和4年「経済構造実態調査結果報告」

8 市町村別製造業事業所数(従業者4人以上の事業所) (単位:件、%)

市町村別	平成30年	令和元年	令和2年		
			実数	前年比	構成比
総数	1,738	1,696	1,674	△1.3	100.0
甲府市	252	238	232	△2.5	13.9
富士吉田市	154	147	143	△2.7	8.5
都留市	140	140	135	△3.6	8.1
山梨市	62	61	59	△3.3	3.5
大月市	79	76	75	△1.3	4.5
韮崎市	104	101	101	-	6.0
南アルプス市	143	141	146	3.5	8.7
北杜市	115	112	111	△0.9	6.6
甲斐市	77	76	79	3.9	4.7
笛吹市	101	101	102	1.0	6.1
上野原市	100	102	100	△2.0	6.0
甲州市	74	73	72	△1.4	4.3
中央市	45	43	43	-	2.6
市川三郷町	45	40	41	2.5	2.4
早川町	-	-	-	-	-
身延町	27	25	25	-	1.5
南部町	23	24	23	△4.2	1.4
富士川町	24	23	21	△8.7	1.3
昭和町	40	40	41	2.5	2.4
道志村	12	11	11	-	0.7
西桂町	19	19	16	△15.8	1.0
忍野村	41	39	36	△7.7	2.2
山中湖村	4	8	6	△25.0	0.4
鳴沢村	9	9	10	11.1	0.6
富士河口湖町	45	44	43	△2.3	2.6
小管村	2	2	3	50.0	0.2
丹波山村	1	1	-	△100.0	-

※令和3年経済センサス活動調査の実施により、令和3年工業統計調査は実施していない。

※令和4年度より「工業統計調査」から「経済構造実態調査」に移行し、調査項目がなくなった。

(資料)山梨県 各年「工業統計調査結果報告」

9 市町村別製造業従業者数(従業者4人以上の事業所) (単位:人、%)

市町村別	平成30年	令和元年	令和2年			1事業所当たり		
			実数	前年比	構成比	平成30年	令和元年	令和2年
総数	73,146	72,032	73,946	2.7	100.0	42.1	42.5	44.2
甲府市	8,972	8,668	9,019	4.0	12.2	35.6	36.4	38.9
富士吉田市	4,376	4,273	4,112	△3.8	5.6	28.4	29.1	28.8
都留市	3,133	3,274	3,066	△6.4	4.1	22.4	23.4	22.7
山梨市	1,703	1,741	1,696	△2.6	2.3	27.5	28.5	28.7
大月市	1,865	1,846	1,841	△0.3	2.5	23.6	24.3	24.5
韮崎市	6,255	6,493	6,670	2.7	9.0	60.1	64.3	66.0
南アルプス市	8,228	8,231	8,731	6.1	11.8	57.5	58.4	59.8
北杜市	5,001	4,996	5,068	1.4	6.9	43.5	44.6	45.7
甲斐市	2,136	2,135	2,200	3.0	3.0	27.7	28.1	27.8
笛吹市	4,095	4,084	4,390	7.5	5.9	40.5	40.4	43.0
上野原市	2,937	3,063	2,949	△3.7	4.0	29.4	30.0	29.5
甲州市	1,668	1,682	1,635	△2.8	2.2	22.5	23.0	22.7
中央市	3,795	3,257	3,211	△1.4	4.3	84.3	75.7	74.7
市川三郷町	1,616	1,327	1,551	16.9	2.1	35.9	33.2	37.8
早川町	-	-	-	-	-	-	-	-
身延町	722	765	847	10.7	1.1	26.7	30.6	33.9
南部町	715	746	737	△1.2	1.0	31.1	31.1	32.0
富士川町	1,241	1,197	1,085	△9.4	1.5	51.7	52.0	51.7
昭和町	5,978	5,504	6,778	23.1	9.2	149.5	137.6	165.3
道志村	146	145	138	△4.8	0.2	12.2	13.2	12.5
西桂町	269	316	294	△7.0	0.4	14.2	16.6	18.4
忍野村	5,129	4,901	4,586	△6.4	6.2	125.1	125.7	127.4
山中湖村	57	218	177	△18.8	0.2	14.3	27.3	29.5
鳴沢村	540	551	553	0.4	0.7	60.0	61.2	55.3
富士河口湖町	2,537	2,582	2,558	△0.9	3.5	56.4	58.7	59.5
小管村	28	33	54	63.6	0.1	14.0	16.5	18.0
丹波山村	4	4	-	△100.0	-	4.0	4.0	0.0

※令和3年経済センサス活動調査の実施により、令和3年工業統計調査は実施していない。

※令和4年度より「工業統計調査」から「経済構造実態調査」に移行し、調査項目がなくなった。

(資料)山梨県 各年「工業統計調査結果報告」

10 市町村別製造業製造品出荷額等(従業者4人以上の事業所) (単位:万円、%)

市町村別	平成30年	令和元年	令和2年	
			実数	前年比
総数	253,266,494	258,814,442	248,197,927	△4.1
甲府市	23,985,920	24,640,843	25,086,706	1.8
富士吉田市	10,312,389	12,617,120	12,645,967	0.2
都留市	5,997,642	5,937,943	5,488,792	△7.6
山梨市	3,944,263	4,337,061	4,474,544	3.2
大月市	3,907,510	3,939,081	3,937,005	△0.1
韮崎市	31,109,002	26,675,354	23,995,043	△10.0
南アルプス市	26,579,165	26,021,637	27,351,120	5.1
北杜市	25,131,255	22,514,814	22,959,188	2.0
甲斐市	4,190,661	4,316,041	4,237,059	△1.8
笛吹市	10,927,861	10,287,203	11,145,286	8.3
上野原市	7,664,232	8,191,968	8,208,840	0.2
甲州市	3,145,495	2,777,905	3,212,054	15.6
中央市	9,804,186	10,830,633	11,341,685	4.7
市川三郷町	3,312,828	2,911,709	3,490,349	19.9
早川町	-	-	-	-
身延町	1,661,524	1,861,111	2,345,013	26.0
南部町	2,158,147	2,294,784	2,238,687	△2.4
富士川町	2,375,365	1,347,561	3,029,010	124.8
昭和町	27,017,100	29,466,222	27,915,916	△5.3
道志村	150,996	153,880	138,899	△9.7
西桂町	298,119	430,981	521,831	21.1
忍野村	37,005,713	42,413,719	33,655,159	△20.7
山中湖村	233,302	576,373	643,299	11.6
鳴沢村	3,200,528	3,543,280	3,053,461	△13.8
富士河口湖町	9,134,331	10,707,906	7,020,090	△34.4
小管村	x	x	62,924	x
丹波山村	x	x	-	x

市町村別	1事業所当たり				従業者1人当たり			
	平成30年	令和元年	令和2年		平成30年	令和元年	令和2年	
			実数	前年比			実数	前年比
総数	144,272	150,424	145,561	△3.2	3,428	3,542	3,295	△7.0
甲府市	93,284	101,003	105,438	4.4	2,620	2,773	2,712	△2.2
富士吉田市	66,818	84,254	86,518	2.7	2,351	2,899	3,009	3.8
都留市	41,597	41,224	39,549	△4.1	1,859	1,763	1,741	△1.2
山梨市	60,911	68,462	73,494	7.4	2,218	2,399	2,557	6.6
大月市	48,133	50,123	50,831	1.4	2,039	2,064	2,071	0.3
韮崎市	292,573	257,095	231,396	△10.0	4,865	3,999	3,504	△12.4
南アルプス市	181,774	179,921	183,159	1.8	3,159	3,082	3,063	△0.6
北杜市	212,677	196,396	198,814	1.2	4,891	4,403	4,354	△1.1
甲斐市	52,558	54,906	51,738	△5.8	1,895	1,955	1,858	△5.0
笛吹市	105,286	98,816	106,614	7.9	2,597	2,444	2,477	1.4
上野原市	75,133	78,620	80,464	2.3	2,558	2,618	2,729	4.2
甲州市	39,813	35,456	41,963	18.4	1,766	1,539	1,848	20.1
中央市	211,721	244,856	256,217	4.6	2,511	3,233	3,431	6.1
市川三郷町	72,148	71,494	83,543	16.9	2,009	2,155	2,208	2.5
早川町	-	-	-	-	-	-	-	-
身延町	59,648	72,244	94,414	30.7	2,231	2,361	2,787	18.0
南部町	92,839	93,961	95,250	1.4	2,986	3,023	2,973	△1.7
富士川町	96,905	57,109	139,054	143.5	1,874	1,097	2,691	145.3
昭和町	683,368	733,287	678,469	△7.5	4,573	5,329	4,104	△23.0
道志村	12,080	13,472	12,124	△10.0	993	1,022	966	△5.5
西桂町	15,124	21,758	31,389	44.3	1,068	1,308	1,708	30.6
忍野村	933,449	1,114,085	947,670	△14.9	7,462	8,865	7,439	△16.1
山中湖村	56,409	69,553	103,019	48.1	3,959	2,552	3,492	36.8
鳴沢村	348,236	384,186	297,065	△22.7	5,804	6,275	5,372	△14.4
富士河口湖町	205,861	243,331	163,126	△33.0	3,651	4,147	2,742	△33.9
小管村	x	x	17,538	x	x	x	974	x
丹波山村	x	x	-	x	x	x	-	x

※令和3年経済センサスー活動調査の実施により、令和3年工業統計調査は実施していない。
 ※令和4年度より「工業統計調査」から「経済構造実態調査」に移行し、調査項目がなくなった。
 (資料)山梨県 各年「工業統計調査結果報告」

11 市町村別製造業事業所数(従業者30人以上の事業所) (単位: 件、%)

市町村別	平成30年	令和元年	令和2年		
			実数	前年比	構成比
総数	432	443	437	△1.4	100.0
甲府市	52	56	54	△3.6	12.4
富士吉田市	27	27	25	△7.4	5.7
都留市	20	21	19	△9.5	4.3
山梨市	14	14	14	-	3.2
大月市	16	16	16	-	3.7
韮崎市	35	36	39	8.3	8.9
南アルプス市	50	50	53	6.0	12.1
北杜市	35	36	36	-	8.2
甲斐市	18	18	18	-	4.1
笛吹市	29	28	29	3.6	6.6
上野原市	27	29	28	△3.4	6.4
甲州市	13	13	12	△7.7	2.7
中央市	17	18	16	△11.1	3.7
市川三郷町	16	14	15	7.1	3.4
早川町	-	-	-	-	-
身延町	5	5	7	40.0	1.6
南部町	4	5	4	△20.0	0.9
富士川町	4	4	3	△25.0	0.7
昭和町	19	19	19	0.0	4.3
道志村	-	-	-	-	-
西桂町	1	2	2	0.0	0.5
忍野村	9	9	7	△22.2	1.6
山中湖村	-	3	2	△33.3	0.5
鳴沢村	5	4	4	-	0.9
富士河口湖町	16	16	15	△6.3	3.4
小管村	-	-	-	0.0	-
丹波山村	-	-	-	0.0	-

※令和3年経済センサスー活動調査の実施により、令和3年工業統計調査は実施していない。
 ※令和4年度より「工業統計調査」から「経済構造実態調査」に移行し、調査項目がなくなった。
 (資料)山梨県 各年「工業統計調査結果報告」

12 市町村別製造業従業者数(従業者30人以上の事業所) (単位: 人、%)

市町村別	平成30年	令和元年	令和2年			1事業所当たり		
			実数	前年比	構成比	平成30年	令和元年	令和2年
総数	57,515	56,857	58,743	3.3	100.0	133.1	128.3	134.4
甲府市	6,648	6,554	6,937	5.8	11.8	127.8	117.0	128.5
富士吉田市	3,019	2,985	2,816	△5.7	4.8	111.8	110.6	112.6
都留市	1,722	1,832	1,715	△6.4	2.9	86.1	87.2	90.3
山梨市	1,187	1,207	1,156	△4.2	2.0	84.8	86.2	82.6
大月市	1,095	1,108	1,115	0.6	1.9	68.4	69.3	69.7
韮崎市	5,393	5,679	5,809	2.3	9.9	154.1	157.8	148.9
南アルプス市	7,040	7,070	7,534	6.6	12.8	140.8	141.4	142.2
北杜市	4,027	4,093	4,162	1.7	7.1	115.1	113.7	115.6
甲斐市	1,452	1,455	1,475	1.4	2.5	80.7	80.8	81.9
笛吹市	3,265	3,207	3,487	8.7	5.9	112.6	114.5	120.2
上野原市	1,912	2,084	2,014	△3.4	3.4	70.8	71.9	71.9
甲州市	890	893	820	△8.2	1.4	68.5	68.7	68.3
中央市	3,427	2,912	2,838	△2.5	4.8	201.6	161.8	177.4
市川三郷町	1,292	1,012	1,207	19.3	2.1	80.8	72.3	80.5
早川町	-	-	-	-	-	-	-	-
身延町	483	546	641	17.4	1.1	96.6	109.2	91.6
南部町	458	493	472	△4.3	0.8	114.5	98.6	118.0
富士川町	997	971	876	△9.8	1.5	249.3	242.8	292.0
昭和町	5,768	5,300	6,575	24.1	11.2	303.6	278.9	346.1
道志村	-	-	-	-	-	0.0	0.0	0.0
西桂町	46	90	117	30.0	0.2	0.0	45.0	58.5
忍野村	4,722	4,520	4,181	△7.5	7.1	524.7	502.2	597.3
山中湖村	-	142	108	△23.9	0.2	0.0	0.0	54.0
鳴沢村	502	486	497	2.3	0.8	100.4	121.5	124.3
富士河口湖町	2,170	2,218	2,191	△1.2	3.7	135.6	138.6	146.1
小管村	-	-	-	0.0	-	0.0	0.0	0.0
丹波山村	-	-	-	0.0	-	0.0	0.0	0.0

※令和3年経済センサスー活動調査の実施により、令和3年工業統計調査は実施していない。
 ※令和4年度より「工業統計調査」から「経済構造実態調査」に移行し、調査項目がなくなった。
 (資料)山梨県 各年「工業統計調査結果報告」

13 市町村別製造業製造品出荷額等(従業者30人以上の事業所) (単位:万円、%)

市町村別	平成30年	令和元年	令和2年		
			実数	前年比	構成比
総数	228,370,088	234,255,211	222,786,743	△4.9	100.0
甲府市	20,629,286	21,698,458	22,149,560	2.1	9.9
富士吉田市	8,378,141	10,386,493	10,052,891	△3.2	4.5
都留市	3,890,538	3,970,799	3,547,502	△10.7	1.6
山梨市	3,198,896	3,551,456	3,770,663	6.2	1.7
大月市	3,072,577	3,109,145	3,100,505	△0.3	1.4
韮崎市	29,551,229	25,206,385	22,351,858	△11.3	10.0
南アルプス市	24,607,073	24,116,408	25,363,478	5.2	11.4
北杜市	23,414,975	20,879,603	21,420,605	2.6	9.6
甲斐市	3,005,141	3,212,545	3,152,590	△1.9	1.4
笛吹市	9,065,918	8,230,544	8,586,288	4.3	3.9
上野原市	5,945,598	6,709,120	6,724,187	0.2	3.0
甲州市	1,946,908	1,604,347	1,906,918	18.9	0.9
中央市	9,266,931	10,282,510	10,823,331	5.3	4.9
市川三郷町	3,041,205	2,647,902	3,141,014	18.6	1.4
早川町	-	-	-	-	-
身延町	1,269,085	1,520,970	2,027,916	33.3	0.9
南部町	x	1,691,134	1,642,298	△2.9	0.7
富士川町	2,071,707	1,036,454	2,690,053	159.5	1.2
昭和町	26,671,538	29,088,933	27,525,707	△5.4	12.4
道志村	-	-	-	0.0	-
西桂町	x	x	x	x	x
忍野村	36,464,888	41,888,230	33,108,522	△21.0	14.9
山中湖村	-	x	x	x	x
鳴沢村	3,098,179	3,285,740	2,922,463	△11.1	1.3
富士河口湖町	8,199,092	9,719,447	6,168,647	△36.5	2.8
小管村	-	-	-	-	-
丹波山村	-	-	-	-	-

市町村別	1事業所当たり				従業者1人当たり			
	平成30年	令和元年	令和2年		平成30年	令和元年	令和2年	
			実数	前年比			実数	前年比
総数	525,003	522,592	501,812	△4.0	3,943	4,072	3,733	△8.3
甲府市	389,912	378,625	400,737	5.8	3,050	3,235	3,119	△3.6
富士吉田市	312,325	379,429	395,740	4.3	2,793	3,432	3,513	2.4
都留市	189,327	184,496	182,423	△1.1	2,199	2,115	2,021	△4.4
山梨市	218,417	244,434	261,352	6.9	2,576	2,835	3,165	11.6
大月市	187,617	188,360	188,240	△0.1	2,741	2,720	2,701	△0.7
韮崎市	826,929	682,449	559,065	△18.1	5,367	4,326	3,753	△13.2
南アルプス市	481,650	470,377	468,244	△0.5	3,421	3,327	3,294	△1.0
北杜市	651,716	567,620	572,168	0.8	5,664	4,993	4,949	△0.9
甲斐市	161,379	172,602	169,163	△2.0	2,001	2,135	2,064	△3.3
笛吹市	304,858	285,830	290,031	1.5	2,708	2,496	2,412	△3.4
上野原市	216,736	227,255	236,252	4.0	3,061	3,162	3,285	3.9
甲州市	140,656	114,809	150,113	30.8	2,055	1,671	2,197	31.5
中央市	530,098	555,595	657,378	18.3	2,630	3,434	3,706	7.9
市川三郷町	186,572	186,100	206,009	10.7	2,310	2,575	2,560	△0.6
早川町	-	-	-	-	-	-	-	-
身延町	246,462	295,329	293,392	△0.7	2,551	2,704	3,204	18.5
南部町	x	334,618	404,290	20.8	x	3,394	3,426	0.9
富士川町	508,630	253,997	865,540	240.8	2,041	1,046	2,964	183.4
昭和町	1,421,231	1,524,811	1,444,485	△5.3	4,682	5,466	4,174	△23.6
道志村	-	0	0	0.0	-	0	0	0.0
西桂町	x	x	x	x	x	x	x	x
忍野村	4,194,803	4,771,705	4,799,282	0.6	7,995	9,501	8,035	△15.4
山中湖村	-	x	x	x	-	x	x	x
鳴沢村	607,249	802,090	711,086	△11.3	6,048	6,602	5,723	△13.3
富士河口湖町	521,916	608,758	412,411	△32.3	3,848	4,391	2,823	△35.7
小管村	-	-	-	-	-	-	-	-
丹波山村	-	-	-	-	-	-	-	-

※令和3年経済センサスー活動調査の実施により、令和3年工業統計調査は実施していない。
 ※令和4年度より「工業統計調査」から「経済構造実態調査」に移行し、調査項目がなくなった。
 (資料)山梨県 各年「工業統計調査結果報告」

14 商業統括表(卸・小売業)

区 分	年	種 類	単 位	総 数	卸 売 業	小 売 業
事業所数	平成28年	実数	店	2,442	752	1,690
		構成比	%	100.0	30.8	69.2
	令和3年	実数	店	2,288	716	1,572
		構成比	%	100.0	31.3	68.7
		前対比	%	93.7	95.2	93.0
従業者数	平成28年	実数	人	17,377	5,939	11,438
		構成比	%	100.0	34.2	65.8
	令和3年	実数	人	17,760	6,355	11,405
		構成比	%	100.0	35.8	64.2
		前対比	%	102.2	107.0	99.7
年間商品販売額	平成28年	実数	万円	69,999,000	44,299,000	25,700,000
		構成比	%	100.0	63.3	36.7
	令和3年	実数	万円	67,186,900	44,877,600	22,309,300
		構成比	%	100.0	66.8	33.2
		前対比	%	96.0	101.3	86.8

※年間商品販売額は、十万円単位で四捨五入されている。

(資料) 総務省統計局・経済産業省 平成28年「経済センサス-活動調査結果報告」

総務省統計局・経済産業省 令和3年「経済センサス-活動調査結果報告」

15 産業小分類別事業所数、従業者数、年間商品販売額(卸・小売業) (単位:事業所、人、百万円)

区分／産業分類	計	卸売業計	50	511	512	513
			各種商品卸売業	繊維品卸売業 (衣類、身の回り品を除く)	衣服卸売業	身の回り品卸売業
事業所数	2,288	716	5	3	14	11
従業者数	17,760	6,355	42	23	43	248
年間商品販売額	671,869	448,776	5,381	871	753	3,155

区分／産業分類	521	522	531	532	533	534
	農畜産物・水産物卸売業	食料・飲料卸売業	建築材料卸売業	化学製品卸売業	石油・鉱物卸売業	鉄鋼製品卸売業
事業所数	68	76	72	14	8	8
従業者数	880	710	570	157	120	74
年間商品販売額	84,974	56,970	49,292	7,934	21,615	2,662

区分／産業分類	535	536	541	542	543	549
	非鉄金属卸売業	再生資源卸売業	産業機械器具卸売業	自動車卸売業	電気機械器具卸売業	その他の機械器具卸売業
事業所数	10	8	50	30	52	21
従業者数	51	82	382	343	342	107
年間商品販売額	14,874	2,679	27,088	17,372	44,982	9,493

区分／産業分類	551	552	553	559
	家具・建具・じゅう器等卸売業	医薬品・化粧品等卸売業	紙・紙製品卸売業	他に分類されない卸売業
事業所数	24	40	9	193
従業者数	147	398	37	1,599
年間商品販売額	6,526	38,994	990	52,172

区分／産業分類	小売業計	561	569	571	572	573
		百貨店、総合スーパー	その他の各種商品小売業	呉服・服地・寝具小売業	男子服小売業	婦人・子供服小売業
事業所数	1,572	2	2	28	22	89
従業者数	11,405	319	4	108	85	254
年間商品販売額	223,093	×	×	953	1,945	4,539

区分／産業分類	574	579	581	582	583	584
		靴・履物 小売業	その他の 織物・衣服・ 身の回り品 小売業	各種食料品 小売業	野菜・果実 小売業	食肉小売業
事業所数	12	48	27	47	12	15
従業者数	23	201	1,656	149	100	72
年間商品販売額	104	2,491	36,675	1,888	1,184	749

区分／産業分類	585	586	589	591	592	593
		酒小売業	菓子・パン 小売業	その他の 飲食料品 小売業	自動車小売業	自転車小売業
事業所数	40	89	178	141	25	98
従業者数	138	378	1,767	1,066	73	602
年間商品販売額	2,298	1,891	15,147	39,923	×	×

区分／産業分類	601	602	603	604	605	606
		家具・建具・畳 小売業	じゅう器 小売業	医薬品・ 化粧品小売業	農耕用品 小売業	燃料小売業
事業所数	27	24	194	10	78	41
従業者数	143	94	1,205	49	592	639
年間商品販売額	2,809	601	27,411	1,348	21,383	5,380

区分／産業分類	607	608	609	611	612	619
		スポーツ用品 ・がん具・娯楽 用品・楽器 小売業	写真機・時計 ・眼鏡小売業	他に分類され ない小売業	通信販売・ 訪問販売 小売業	自動販売機 による小売業
事業所数	55	27	173	50	4	14
従業者数	268	96	935	262	22	105
年間商品販売額	4,848	898	8,462	8,603	595	2,838

※「年間商品販売額」は、十万円単位で四捨五入されているため、本表の計と内訳の合計は必ずしも一致しない。

(資料)総務省統計局・経済産業省 令和3年「経済センサス-活動調査結果報告」

16 市・郡別事業所数、従業者数及び年間商品販売額(卸・小売業)

区分／市別		単位	県計	市計	郡計	甲府市	富士吉田市	中央市	都留市	山梨市		
事業所数	平成28年	実数	店	8,512	7,070	1,442	2,442	622	311	336	286	
		構成比	%	100.0	83.1	16.9	28.7	7.3	3.7	3.9	3.4	
	令和3年	実数	店	5,224	3,806	1,418	2,288	601	276	313	292	
		構成比	%	100.0	72.9	27.1	43.8	11.5	5.3	6.0	5.6	
従業者数	平成28年	実数	人	59,078	49,757	9,321	17,377	3,634	3,459	2,339	1,855	
		構成比	%	100.0	84.2	15.8	29.4	6.2	5.9	4.0	3.1	
	令和3年	実数	人	59,160	50,046	9,114	17,760	3,582	3,372	2,353	1,886	
		構成比	%	100.0	84.6	15.4	30.0	6.1	5.7	4.0	3.2	
	1事業所当たり	平成28年	前回対比	%	100.1	100.6	97.8	102.2	98.6	97.5	100.6	101.7
			H28年	人	6.9	7.0	6.5	7.1	5.8	11.1	7.0	6.5
		R3年	人	11.3	13.1	6.4	7.8	6.0	12.2	7.5	6.5	
		令和3年	前回対比	%	163.8	187.1	98.5	109.9	103.4	109.9	107.1	100.0
			H28年	人	22.118	23,377	15,948	28,665	14,645	48,953	13,364	12,306
		R3年	人	22,451	25,863	15,357	29,365	14,621	54,726	14,143	10,027	
前回対比	%	101.5	110.6	96.3	102.4	99.8	111.8	105.8	81.5			
年間商品販売額	平成28年	実数	万円	188,270,100	165,272,900	22,997,200	69,999,000	9,108,900	15,224,400	4,490,300	3,519,500	
		構成比	%	100	87.8	12.2	37.2	4.8	8.1	2.4	1.9	
	令和3年	実数	万円	117,281,530	98,433,532	21,776,000	67,186,900	8,787,400	15,104,300	4,426,800	2,928,000	
		構成比	%	100.0	83.9	18.6	57.3	7.5	12.9	3.8	2.5	
	1事業所当たり	平成28年	前回対比	%	62.3	59.6	94.7	96.0	96.5	99.2	98.6	83.2
			H28年	万円	22,118	23,377	15,948	28,665	14,645	48,953	13,364	12,306
		R3年	万円	22,451	25,863	15,357	29,365	14,621	54,726	14,143	10,027	
		令和3年	前回対比	%	101.5	110.6	96.3	102.4	99.8	111.8	105.8	81.5
			H28年	万円	3,187	3,322	2,467	4,028	2,507	4,401	1,920	1,897
		R3年	万円	1,982	1,967	2,389	3,783	2,453	4,479	1,881	1,552	
前回対比	%	62.2	59.2	96.8	93.9	97.8	101.8	98.0	81.8			

区分／市別		単位	大月市	韮崎市	南アルプス市	北杜市	甲斐市	笛吹市	上野原市	甲州市		
事業所数	平成28年	実数	店	233	274	508	446	544	595	189	284	
		構成比	%	2.7	3.2	6.0	5.2	6.4	7.0	2.2	3.3	
	令和3年	実数	店	196	269	493	432	557	519	176	265	
		構成比	%	3.8	5.1	9.4	8.3	10.7	9.9	3.4	5.1	
従業者数	平成28年	前回対比	%	84.1	98.2	97.0	96.9	102.4	87.2	93.1	93.3	
		実数	人	1,042	1,878	3,546	2,521	4,620	4,500	1,310	1,676	
	令和3年	構成比	%	1.8	3.2	6.0	4.3	7.8	7.6	2.2	2.8	
		実数	人	943	1,797	3,739	2,574	5,151	3,997	1,438	1,791	
	1事業所当たり	平成28年	構成比	%	1.6	3.0	6.3	4.4	8.7	6.8	2.4	3.0
			前回対比	%	90.5	95.7	105.4	102.1	111.5	88.8	109.8	106.9
		令和3年	H28年	人	4.5	6.9	7.0	5.7	8.5	7.6	6.9	5.9
			R3年	人	4.8	6.7	7.6	6.0	9.2	7.7	8.2	6.8
		平成28年	前回対比	%	106.7	97.1	108.6	105.3	108.2	101.3	118.8	115.3
			実数	万円	2,077,800	5,007,900	19,902,500	4,597,200	12,418,000	12,171,200	2,913,100	3,843,200
年間商品販売額	令和3年	構成比	%	100	2.7	10.6	2.4	6.6	6.5	1.5	2.0	
		実数	万円	1,283,100	4,708,400	10,021,000	3,707,200	13,674,100	9,461,400	2,819,300	3,860,800	
	1事業所当たり	平成28年	構成比	%	100.0	4.0	8.5	3.2	11.7	8.1	2.4	3.3
			前回対比	%	61.8	94.0	50.4	80.6	110.1	77.7	96.8	100.5
		令和3年	H28年	万円	8,918	18,277	39,178	10,308	22,827	20,456	15,413	13,532
			R3年	万円	6,546	17,503	20,327	8,581	24,550	18,230	16,019	14,569
		平成28年	前回対比	%	73.4	95.8	51.9	83.2	107.5	89.1	103.9	107.7
			H28年	万円	1,994	2,667	5,613	1,824	2,688	2,705	2,224	2,293
	令和3年	R3年	万円	1,361	2,620	2,680	1,440	2,655	2,367	1,961	2,156	
		前回対比	%	68.3	98.2	47.7	78.9	98.8	87.5	88.2	94.0	

※年間商品販売額は十万円単位で四捨五入し、百万円単位で表示している。

※実数(店舗数、人数)を除いて、各項目について四捨五入されているため、本表の計と内訳の合計は必ずしも一致しない。

(資料) 総務省統計局・経済産業省 平成28年「経済センサス-活動調査結果報告」
 総務省統計局・経済産業省 令和3年「経済センサス-活動調査結果報告」

17 農家数 (単位:戸)

区分 / 年度		平成22年	平成27年	令和2年
販売農家	第1種兼業	187	171	938
	第2種兼業	619	464	
	専業	485	480	
自給的農家		1,109	973	847
計		2,400	2,088	1,785

※平成22年は2010年世界農林業センサス結果(平成22年2月1日現在)による。
 ※平成27年は2015年農林業センサス結果(平成27年2月1日現在)による。
 ※令和2年は2020年農林業センサス結果(令和2年2月1日現在)による。
 ※2020年農林業センサスより、販売農家の内訳の調査項目が無くなった。
 (資料)産業部農林振興室農政課調

18 農業就業人口(販売農家) (単位:人)

男女・年齢別 / 年度		平成22年	平成27年	令和2年
総数		2,300	1,906	1,475
男		1,085	950	826
女		1,215	956	649
年齢区分	15歳～64歳	830	594	348
	65歳以上	1,470	1,312	1,127

※平成22年は2010年世界農林業センサス結果(平成22年2月1日現在)による。
 ※平成27年は2015年農林業センサス結果(平成27年2月1日現在)による。
 ※令和2年は2020年農林業センサス結果(令和2年2月1日現在)による。
 (資料)産業部農林振興室農政課調

19 新規就農者数(自営) (単位:人)

年齢別 / 男女・年度別	令和2年			令和3年			令和4年		
	男	女	計	男	女	計	男	女	計
15～29歳	1	0	1	0	1	1	2	0	2
30～39歳	4	1	5	4	0	4	8	1	9
40～49歳	0	1	1	4	0	4	2	2	4
50～59歳	0	1	1	2	0	2	1	1	2
60～64歳	2	0	2	1	0	1	1	0	1
65歳以上	3	0	3	1	0	1	1	0	1
合計	10	3	13	12	1	13	15	4	19

(資料)産業部農林振興室就農支援課調

20 耕地面積 (単位:ha)

区分 / 年度	平成22年	平成27年	令和2年
田	287	254	208
畑	167	169	157
樹園地	452	416	346
合計(耕地面積)	906	839	711

※平成22年は2010年世界農林業センサス結果(平成22年2月1日現在)による。
 ※平成27年は2015年農林業センサス結果(平成27年2月1日現在)による。
 ※令和2年は2020年農林業センサス結果(令和2年2月1日現在)による。
 (資料)産業部農林振興室農政課調

21 農地転用用途別構成

区分 / 年		令和3年	令和4年	令和5年
住宅用地	件数	133	128	116
	面積(m ²)	94,990.60	73,835.52	72,461.93
商工鉱業用地	件数	15	46	51
	面積(m ²)	37,419.69	45,821.88	55,369.02
その他	件数	92	75	70
	面積(m ²)	87,999.42	75,534.10	42,946.75
合計	件数	240	249	237
	面積(m ²)	220,409.71	195,194.50	170,777.70

※各年12月31日現在

(資料)農業委員会事務局調

22 組織形態別経営体数

(単位:経営体)

区分 / 年度		平成22年	平成27年	令和2年	
法人化 している	農事組合法人	0	0	1	
	会社	株式会社	5	9	10
		合名・合資会社	0	0	0
		合同会社	0	0	0
		相互会社	0	0	0
	各種 団体	農協	3	2	1
		森林組合	0	0	0
		その他各種団体	0	0	1
	その他の法人	1	0	0	
地方公共団体・財産区		1	0	0	
法人化 していない	個人経営体	1,369	1,184	982	
	個人経営体以外	2	0	0	
計		1,381	1,195	995	

※平成22年は2010年世界農林業センサス結果(平成22年2月1日現在)による。

※平成27年は2015年農林業センサス結果(平成27年2月1日現在)による。

※令和2年は2020年農林業センサス結果(令和2年2月1日現在)による。

(資料)産業部農林振興室農政課調

23 農業生産関連事業を行っている経営体の事業種類別経営体数 (単位:経営体)

事業種類別 / 年度	平成22年	平成27年	令和2年
農産物の加工	22	23	23
貸農園・体験農園等	5	6	2
観光農園	23	24	11
農家民宿	0	0	0
農家レストラン	0	2	2
海外への輸出	0	1	1
合計	50	56	39

※平成22年は2010年世界農林業センサス結果(平成22年2月1日現在)による。

※平成27年は2015年農林業センサス結果(平成27年2月1日現在)による。

※令和2年は2020年農林業センサス結果(令和2年2月1日現在)による。

(資料)産業部農林振興室農政課調

24 農産物販売金額規模別経営体数 (単位:経営体)

販売金額／年度	平成22年	平成27年	令和2年
農産物の販売なし	136	109	81
300万円未満	896	760	550
300～500万円	166	150	158
500～700万円	80	68	137
700～1,000万円	62	60	
1,000～5,000万円	37	46	64
5,000～1億円	1	1	4
1～3億円	3	1	1
3～5億円	0	0	0
5億円以上	0	0	0
合計	1,381	1,195	995

※平成22年は2010年世界農林業センサス結果(平成22年2月1日現在)による。
 ※平成27年は2015年農林業センサス結果(平成27年2月1日現在)による。
 ※令和2年は2020年農林業センサス結果(令和2年2月1日現在)による。
 ※2020年農林業センサスより、販売金額が500～700万円及び700～1,000万円の調査項目が無くなり、500～1,000万円の項目が追加された。
 (資料)産業部農林振興室農政課調

25 農産物出荷先別経営体数 (単位:経営体)

区分／年度	平成22年	平成27年	令和2年	
合計	1,381	1,195	995	
農産物の販売なし	136	109	81	
農産物の販売のあった経営体	1,245	1,086	914	
農産物の出荷先別	農協	909	744	710
	農協以外の集出荷団体	161	88	84
	卸売市場	131	61	129
	小売業者	93	49	90
	食品製造業・外食産業	23	5	28
	消費者に直接販売	262	121	256
	うちインターネットによる販売	8	0	25
その他	62	18	49	

※複数回答のため、合計と内訳の合計は一致しない。
 ※平成22年は2010年世界農林業センサス結果(平成22年2月1日現在)による。
 ※平成27年は2015年農林業センサス結果(平成27年2月1日現在)による。
 ※令和2年は2020年農林業センサス結果(令和2年2月1日現在)による。
 (資料)産業部農林振興室農政課調

26 森林面積の推移 (単位:ha)

年度／区分	総数	国有林	県有林	市有林	民有林
令和2年度	13,633	1,169	4,335	2,868	5,262
令和3年度	13,633	1,169	4,335	2,868	5,261
令和4年度	13,656	1,170	4,335	2,868	5,284

※「各年度版山梨県林業統計書」(各年3月31日現在)による。
 ※山梨県林業統計書では、数字の単位未満は四捨五入することを原則としており、合計数字と内訳数字とが一致しない場合がある。
 (資料)産業部農林振興室林政課調

5 経 済

1 金融機関の店舗の状況

(単位:店)

金融機関/年度	令和2年度	令和3年度	令和4年度
日本銀行	1	1	1
地方銀行	23	23	24
都市銀行	3	3	3
信託銀行	1	1	1
第二地方銀行	0	0	0
信用金庫	17	17	17
信用組合	8	8	8
労働金庫	1	1	1
商工中金	1	1	1
日本政策金融公庫	1	1	1
農林中金	0	0	0
全信組連	0	0	0
県信連	1	1	1
農業協同組合	8	4	4
郵便局	38	38	38
ゆうちょ銀行	1	1	1

※郵便局は貯金窓口のある郵便局を計上した。

(資料)(一社)山梨県銀行協会調

2 手形交換高及び不渡手形発生高の状況

(単位:枚、百万円、人)

年月/区分	手形交換高		不渡手形実数		取引停止処分数		
	枚数	金額	枚数	金額	人員	枚数	金額
令和2年	118,153	178,068	100	52	5	44	12
令和3年	106,179	189,127	14	8	1	1	1
令和4年	80,867	146,339	10	5	0	0	0
1月	9,039	14,385	0	0	0	0	0
2月	7,672	10,135	0	0	0	0	0
3月	8,357	13,935	1	0	0	0	0
4月	6,405	33,771	1	1	0	0	0
5月	9,560	16,548	1	0	0	0	0
6月	8,148	15,421	2	1	0	0	0
7月	7,017	7,542	0	0	0	0	0
8月	9,368	13,407	4	1	0	0	0
9月	7,432	11,315	1	1	0	0	0
10月	7,235	9,441	0	0	0	0	0
11月	634	440	0	0	0	0	0
12月	-	-	-	-	-	-	-

※令和4年11月2日をもって甲府手形交換所の業務は終了。

※百万円以下は四捨五入。

(資料)(一社)山梨県銀行協会調

3 中小企業資金融資の状況

(単位:千円)

区分/年度	令和2年度	令和3年度	令和4年度	
申込	件数	1	6	3
	金額	15,000	19,200	15,000
融資	件数	1	5	4
	金額	15,000	18,400	15,800
未償還現在高	件数	18	19	14
	金額	70,669	59,844	54,758

※小口資金を除く。

(資料)産業部商工観光室商工課調

4 酒類販売状況(甲府税務署管内) (単位:kl)

種類 / 年	令和元年	令和2年	令和3年
合計	28,955	27,365	27,627
清酒	1,726	1,558	1,583
合成清酒	112	78	75
連続式蒸留焼酎	1,401	1,337	1,268
単式蒸留焼酎	1,435	1,337	1,316
みりん	330	292	319
ビール	7,589	6,356	6,751
果実酒	2,059	1,711	1,773
甘味果実酒	35	38	34
ウイスキー	1,311	1,150	1,242
ブランデー	29	24	34
発泡酒	1,818	1,768	1,793
スピリッツ類	1,963	2,134	2,390
リキュール	7,646	8,240	7,942
その他	1,501	1,343	1,107

※各種類別の数量はkl未満を四捨五入しているため、
 種類別の合計数量と計の数量が一致しない場合がある。
 ※「その他」欄は、その他の醸造酒、粉末酒及び雑酒の合計。
 (資料)甲府税務署調

5 山梨食肉流通センター取扱状況 (単位:頭、千円)

区分 / 年度		令和2年度	令和3年度	令和4年度
総数	取引成立頭数	24,084	19,891	21,498
	取引額	2,635,729	2,254,240	2,602,306
牛	取引成立頭数	2,812	2,578	3,195
	取引額	1,773,656	1,615,334	1,836,097
馬	取引成立頭数	-	-	-
	取引額	-	-	-
子牛	取引成立頭数	-	-	-
	取引額	-	-	-
豚	取引成立頭数	21,272	17,313	18,303
	取引額	862,022	637,740	764,883
輸入肉	取引額	51	1,166	1,326

※金額は税抜
 (資料)(株)山梨食肉流通センター調

6-1 消費者物価指数

(令和2年=100)

年月／区分	区分	総合	食料	住居	光熱・水道	家具・家事用品	被服及び履物	保健医療	交通・通信	教育	教養娯楽	諸雑費
令和4年平均	全国	102.3	104.5	101.3	116.3	105.5	102.0	99.3	93.5	100.9	102.7	102.2
	甲府市	101.6	104.8	97.3	117.4	106.0	101.4	100.0	94.1	99.4	101.5	102.5
1月	全国	100.3	102.0	100.7	108.3	100.8	99.4	99.2	92.4	100.4	101.4	101.7
	甲府市	99.5	102.8	95.8	107.4	102.5	99.9	99.9	93.5	99.4	99.2	102.3
2月	全国	100.7	102.3	100.8	111.1	100.5	99.7	99.4	92.7	100.3	101.8	101.8
	甲府市	99.8	102.7	96.0	110.4	101.4	97.5	100.1	93.9	99.4	100.2	102.3
3月	全国	101.1	102.5	100.8	113.3	101.8	100.9	99.4	93.2	100.5	102.2	101.9
	甲府市	100.3	103.4	96.0	113.3	101.8	99.1	100.2	93.9	99.5	100.6	102.3
4月	全国	101.5	102.9	101.0	114.3	103.7	102.4	98.9	93.0	101.1	103.1	102.1
	甲府市	100.7	103.1	96.4	114.1	105.0	101.3	99.6	93.9	100.2	102.0	102.4
5月	全国	101.8	103.4	101.1	115.2	105.1	102.4	99.0	92.8	101.1	103.6	102.1
	甲府市	100.9	103.8	96.3	115.4	104.9	101.3	99.6	93.3	99.6	102.8	102.4
6月	全国	101.8	103.6	101.2	115.6	105.7	102.1	99.0	92.9	101.0	102.3	102.1
	甲府市	101.1	103.7	97.3	116.3	105.8	101.3	99.9	93.3	99.2	102.1	102.5
7月	全国	102.3	104.0	101.2	117.0	106.3	100.7	99.1	94.3	101.0	103.2	102.2
	甲府市	101.7	104.4	97.7	118.9	105.6	100.7	100.0	94.8	99.2	101.5	102.7
8月	全国	102.7	104.5	101.3	117.9	106.8	99.6	99.1	94.3	101.0	104.9	102.4
	甲府市	102.1	104.8	97.7	120.6	105.9	99.4	99.7	94.6	99.2	103.1	103.8
9月	全国	103.1	105.6	101.3	118.5	108.4	103.6	99.2	94.1	101.0	103.8	102.4
	甲府市	102.5	105.5	97.9	121.6	109.8	104.2	99.9	94.2	99.2	103.0	102.5
10月	全国	103.7	107.1	101.8	119.7	108.7	104.4	99.6	94.2	101.0	103.0	102.6
	甲府市	103.2	107.4	98.7	122.5	108.7	104.4	100.5	94.3	99.2	102.4	102.4
11月	全国	103.9	107.8	101.9	121.0	109.6	105.1	99.7	94.3	101.0	101.6	102.7
	甲府市	103.6	108.1	99.0	123.7	110.8	104.7	100.6	94.6	99.2	101.0	102.5
12月	全国	104.1	107.9	102.0	123.3	108.6	104.2	99.6	94.4	101.0	101.9	102.8
	甲府市	103.5	108.2	99.0	125.0	109.8	103.2	100.2	94.8	99.2	100.4	102.4

(資料)総務省統計局 令和4年「消費者物価指数結果報告」

6-2 消費者物価指数

(令和2年=100)

年月／区分	区分	総合	食料	住居	光熱・水道	家具・家事用品	被服及び履物	保健医療	交通・通信	教育	教養娯楽	諸雑費
令和5年平均	全国	105.6	112.9	102.4	108.5	113.8	105.7	101.2	95.8	102.1	107.1	103.7
	甲府市	105.0	112.7	101.0	110.3	112.8	106.3	101.8	95.5	99.2	105.7	102.8
1月	全国	104.7	109.5	102.0	124.5	108.5	102.6	99.7	94.4	101.0	103.0	102.9
	甲府市	103.9	109.2	99.1	126.2	109.0	103.1	100.4	94.8	99.2	100.5	102.6
2月	全国	104.0	110.0	102.1	110.8	109.2	103.2	100.3	94.3	101.3	103.4	103.2
	甲府市	103.4	109.8	99.5	112.8	110.8	102.2	101.3	94.9	99.2	100.9	102.9
3月	全国	104.4	110.4	102.1	110.2	111.4	104.6	100.7	94.6	101.4	104.5	103.3
	甲府市	103.7	110.1	100.3	111.8	112.7	102.9	101.5	94.7	99.3	102.6	102.6
4月	全国	105.1	111.6	102.2	109.9	114.1	106.3	100.6	94.6	102.4	106.3	103.3
	甲府市	104.3	111.2	100.6	111.1	113.5	105.9	101.4	94.3	99.5	105.0	102.6
5月	全国	105.1	112.2	102.3	105.6	115.2	106.3	101.1	94.9	102.4	107.1	103.4
	甲府市	104.6	112.1	100.8	107.1	115.0	106.4	101.6	94.5	99.2	106.3	102.7
6月	全国	105.2	112.2	102.3	108.0	114.8	106.1	101.3	94.9	102.4	105.9	103.6
	甲府市	104.8	113.1	100.6	110.1	112.4	107.0	101.7	94.5	99.2	104.6	102.7
7月	全国	105.7	113.1	102.4	105.8	115.3	104.8	101.3	96.4	102.4	108.1	103.5
	甲府市	105.1	113.5	100.6	107.9	114.3	105.7	101.9	95.6	99.2	106.1	102.4
8月	全国	105.9	113.5	102.4	103.4	114.4	104.0	101.4	97.4	102.4	110.1	104.1
	甲府市	105.2	113.3	100.6	105.5	112.7	105.8	102.0	96.8	99.2	108.0	102.8
9月	全国	106.2	115.0	102.5	101.5	115.0	107.1	101.6	97.3	102.4	108.6	104.2
	甲府市	105.9	114.7	102.4	104.0	112.4	108.9	102.2	96.8	99.2	107.0	103.1
10月	全国	107.1	116.3	102.5	107.7	116.2	107.5	101.9	97.2	102.4	109.6	104.2
	甲府市	106.7	115.4	102.1	109.8	114.1	108.7	102.9	96.3	99.2	109.7	103.0
11月	全国	106.9	115.6	102.6	107.2	116.3	108.0	102.2	96.9	102.4	109.2	104.2
	甲府市	106.5	115.0	102.5	108.8	114.2	109.8	102.1	96.1	99.2	109.2	103.1
12月	全国	106.8	115.2	102.6	107.1	115.7	107.4	102.0	97.1	102.4	109.8	104.1
	甲府市	106.3	114.6	102.5	108.4	112.5	109.0	102.7	96.3	99.2	108.9	102.7

(資料)総務省統計局 令和5年「消費者物価指数結果報告」

7 総世帯1か月間の支出(1世帯当たり)

(単位:円)

項目 / 年	令和3年平均		令和4年平均		令和5年平均	
	中都市	甲府市	中都市	甲府市	中都市	甲府市
集計世帯数	4,159	100	4,121	99	4,059	94
世帯人員(人)	2.28	1.82	2.25	1.97	2.22	2.02
有業人員(人)	1.07	1.02	1.04	1.09	1.04	0.99
世帯主の年齢(歳)	59.0	50.8	60.1	58.8	59.8	62.9
消費支出	242,724	192,344	251,927	236,719	249,218	223,439
食料	63,240	50,042	64,227	56,021	66,946	59,531
穀類	5,262	4,766	5,149	4,670	5,325	5,106
魚介類	4,744	3,402	4,597	4,448	4,557	4,630
肉類	6,048	3,702	6,009	4,702	6,048	5,187
乳卵類	3,261	2,303	3,148	2,692	3,464	2,995
野菜・海藻	7,199	4,653	7,043	6,151	7,082	6,760
果物	2,575	1,706	2,550	2,085	2,558	2,194
油脂・調味料	3,060	2,101	3,001	2,676	3,077	3,005
菓子類	5,378	4,511	5,479	4,874	5,681	5,310
調理食品	9,979	9,377	10,138	10,688	10,524	9,812
飲料	4,367	4,849	4,369	4,187	4,573	4,556
酒類	3,039	1,474	3,180	2,221	2,984	2,236
外食	8,326	7,197	9,565	6,626	11,074	7,740
賄い費	0	0	0	0	0	0
住居	19,154	19,673	19,751	27,644	21,079	14,207
家賃地代	11,967	15,925	12,116	19,557	12,995	7,724
設備修繕・維持	7,188	3,748	7,635	8,086	8,083	6,482
光熱・水道	18,350	14,942	21,191	20,188	20,236	18,405
電気代	8,664	6,470	10,844	9,634	10,310	8,717
ガス代	4,281	4,253	4,884	5,346	4,787	4,708
他の光熱	859	693	1,174	1,131	954	1,039
上下水道料	4,545	3,527	4,290	4,077	4,183	3,942
家具・家事用品	9,654	5,932	9,598	9,298	9,658	8,475
家庭用耐久財	3,188	1,543	3,322	3,218	3,190	2,491
室内装備・装飾品	497	257	593	367	552	343
寝具類	679	400	593	580	554	498
家事雑貨	1,951	1,355	1,789	2,000	1,886	1,949
家事用消耗品	2,727	2,140	2,690	2,733	2,810	2,791
家事サービス	612	238	611	400	676	404
被服及び履物	7,676	4,800	7,476	7,174	7,447	5,826
和服	224	291	89	6	119	23
洋服	2,922	1,482	2,903	2,937	2,742	2,132
シャツ・セーター類	1,526	1,010	1,558	1,392	1,513	1,317
下着類	900	737	724	720	772	670
生地・糸類	101	66	70	44	89	58
他の被服	563	497	603	584	615	582
履物類	1,023	540	1,064	1,029	1,150	774
被服関連サービス	418	177	466	463	448	270
保健医療	12,180	7,676	12,336	11,687	11,741	12,592
医薬品	2,258	1,584	2,254	2,156	2,155	2,207
健康保持用摂取品	1,093	893	1,146	893	1,091	957
保健医療用品・器具	2,301	2,266	2,295	2,022	2,061	1,604
保健医療サービス	6,528	2,933	6,641	6,615	6,434	7,823
交通・通信	34,625	28,742	36,033	34,092	36,535	38,018
交通	3,096	577	3,968	1,794	4,893	1,591
自動車等関係費	19,936	14,784	21,309	20,618	21,100	27,124
通信	11,594	13,381	10,756	11,680	10,541	9,303
教育	8,165	4,590	8,517	3,230	6,415	4,642
教養娯楽	22,711	14,544	24,244	21,289	24,659	20,107
教養娯楽用耐久財	2,496	782	1,922	1,533	1,988	2,055
教養娯楽用品	5,876	4,709	5,751	4,701	5,754	5,700
書籍・他の印刷物	2,977	2,164	2,797	2,872	2,732	2,701
教養娯楽サービス	11,363	6,889	13,774	12,182	14,185	9,652
その他の消費支出	46,969	41,403	48,553	46,098	44,503	41,636

※数値は月の平均で表しているため、項目の数値は細項目の数値の合計と合わない場合がある。

※中都市・・・都道府県庁所在地及び政令指定都市を除く人口15万以上の市とする。

(資料)総務省統計局 各年「家計調査結果報告」

8 勤労者世帯1か月間の収入と支出(1世帯当たり)

(単位:円)

項目 / 年	令和3年平均		令和4年平均		令和5年平均	
	中都市	甲府市	中都市	甲府市	中都市	甲府市
集計世帯数	2,216	53	2,153	50	2,118	50
世帯人員(人)	2.57	1.85	2.60	2.17	2.50	2.31
有業人員(人)	1.53	1.30	1.56	1.44	1.52	1.44
世帯主の年齢(歳)	48.3	39.7	49.2	49.5	48.5	53.1
実収入	539,427	364,063	543,794	495,953	533,440	446,485
経常収入	527,270	355,722	532,132	486,420	525,472	437,195
勤め先収入	496,356	343,065	494,687	455,720	489,955	398,656
世帯主収入	421,756	303,975	416,227	398,995	416,365	346,293
定期収入	338,550	255,064	338,196	314,278	339,068	285,153
世帯主の配偶者の収入	64,805	30,823	67,723	51,460	63,433	50,149
他の世帯員収入	9,795	8,267	64,914	5,266	10,157	2,214
事業・内職収入	2,498	1,580	4,504	1,063	3,994	3,722
他の経常収入	28,416	11,077	32,941	29,636	31,522	34,817
特別収入	12,157	8,341	11,662	9,533	7,968	9,290
実収入以外の受取 (繰入金を除く)	388,245	241,928	409,245	350,136	384,362	342,950
預貯金引出	298,405	198,024	315,610	252,374	287,608	250,796
保険金	4,461	1,103	6,970	2,626	4,292	3,568
実支出	375,168	270,873	389,782	365,168	376,540	350,901
消費支出	274,079	206,804	287,605	272,458	276,974	265,863
食料	66,651	48,144	69,276	59,079	71,085	66,490
穀類	5,493	4,475	5,461	4,776	5,551	5,628
魚介類	3,935	2,249	3,945	3,826	3,811	3,870
肉類	6,469	3,399	6,658	5,183	6,580	6,343
乳卵類	3,177	2,089	3,101	2,663	3,289	3,074
野菜・海藻	6,506	3,451	6,534	5,704	6,348	6,166
果物	2,017	1,074	2,033	1,785	1,964	1,763
油脂・調味料	3,109	1,922	3,085	2,792	3,035	3,174
菓子類	6,039	4,763	6,184	5,532	6,307	6,413
調理食品	10,702	9,160	10,869	11,389	11,209	11,376
飲料	4,834	5,101	4,843	4,975	4,973	5,525
酒類	3,276	1,400	3,568	2,091	3,196	2,476
外食	11,094	9,062	12,995	8,362	14,821	10,683
賄い費	0	0	0	0	0	0
住居	22,645	24,867	22,183	35,245	25,737	18,884
家賃地代	17,608	21,096	16,714	26,628	18,133	10,216
設備修繕・維持	5,037	3,771	5,470	8,617	7,604	8,668
光熱・水道	18,419	14,048	21,461	20,754	19,958	19,299
電気代	8,619	6,056	11,094	10,265	10,256	9,873
ガス代	4,438	4,131	4,963	5,387	4,741	4,418
他の光熱	600	594	863	896	691	1,154
上下水道料	4,763	3,268	4,541	4,205	4,270	3,855
家具・家事用品	10,629	5,675	10,682	10,464	10,144	9,822
家庭用耐久財	3,495	1,400	3,622	3,824	3,258	2,682
室内装備・装飾品	536	290	649	409	577	364
寝具類	747	291	648	421	591	695
家事雑貨	2,344	1,463	2,197	2,657	2,165	2,695
家事用消耗品	3,014	2,053	3,021	2,803	3,019	3,010
家事サービス	493	178	544	350	534	377

項目 / 年	令和3年平均		令和4年平均		令和5年平均	
	中都市	甲府市	中都市	甲府市	中都市	甲府市
被服及び履物	9,331	5,576	9,585	9,608	9,072	7,564
和服	56	600	112	9	211	37
洋服	3,773	1,789	4,025	4,155	3,456	3,071
シャツ・セーター類	1,845	1,119	1,865	1,608	1,830	1,492
下着類	1,134	815	826	929	819	769
生地・糸類	76	40	57	64	66	14
他の被服	687	528	737	726	715	771
履物類	1,264	508	1,406	1,498	1,431	1,013
被服関連サービス	494	177	557	619	545	396
保健医療	11,358	6,966	11,846	13,456	10,843	14,112
医薬品	2,003	1,270	2,008	2,149	1,860	1,931
健康保持用摂取品	842	753	841	575	760	714
保健医療用品・器具	2,601	2,484	2,661	2,466	2,390	2,274
保健医療サービス	5,913	2,459	6,335	8,267	5,833	9,193
交通・通信	43,892	34,316	47,169	40,538	45,318	51,485
交通	4,207	568	5,720	1,474	6,679	2,474
自動車等関係費	26,038	18,003	28,642	26,610	26,599	37,711
通信	13,647	15,746	12,806	12,455	12,040	11,299
教育	13,238	6,307	14,550	5,950	10,433	7,830
教養娯楽	26,038	14,623	28,008	25,677	27,248	22,929
教養娯楽用耐久財	3,097	1,032	2,752	2,559	2,578	2,252
教養娯楽用品	6,927	5,054	6,560	5,608	6,308	5,837
書籍・他の印刷物	2,638	1,390	2,442	2,654	2,338	2,368
教養娯楽サービス	13,376	7,147	16,253	14,856	16,025	12,472
その他の消費支出	51,877	46,280	52,846	51,686	47,135	47,449
非消費支出	101,090	64,069	102,177	92,710	99,566	85,038
実支出以外の支払 (繰越金を除く)	568,914	358,529	580,443	497,313	562,289	467,210
預貯金	437,320	299,113	442,219	379,980	433,188	362,899
保険料	19,784	9,446	19,209	20,946	17,799	17,209

※数値は月の平均で表しているため、項目の数値は細項目の数値の合計と合わない場合がある。

※中都市・・・都道府県庁所在地及び政令指定都市を除く人口15万以上の市とする。

※「その他の消費支出」について、「住居」のほか、「自動車等購入」・「贈与金」・「仕送り金」を除いている。

(資料)総務省統計局 各年「家計調査結果報告」

9 産業、性別労働者の一人平均月間現金給与総額(事業所規模5人以上)(山梨県) (単位:円)

産 業	現金給与総額						
	総 数		男		女		
	令和4年	令和5年	令和4年	令和5年	令和4年	令和5年	
TL	調査産業計	297,317	300,565	380,228	377,156	210,348	217,623
D	建設業	383,682	406,767	411,030	427,246	251,343	293,658
E	製造業	377,511	384,432	454,193	451,007	214,534	229,182
F	電気・ガス・熱供給・水道業	566,794	582,822	578,070	591,768	489,356	523,142
G	情報通信業	411,495	397,638	459,805	423,376	340,999	344,677
H	運輸業、郵便業	332,943	354,096	344,995	386,506	201,318	150,982
I	卸売業、小売業	197,301	202,629	292,238	272,618	128,747	144,521
J	金融業、保険業	413,106	452,916	550,400	575,497	289,249	319,486
K	不動産業、物品賃貸業	298,699	382,121	390,579	436,847	199,721	300,940
L	学術研究、専門・技術サービス業	389,700	426,948	454,795	467,669	260,063	316,924
M	宿泊業、飲食サービス業	139,221	132,787	215,275	178,553	105,318	104,664
N	生活関連サービス業、娯楽業	223,690	127,215	284,009	150,082	133,936	110,919
O	教育、学習支援業	421,041	408,913	471,255	453,575	386,254	375,446
P	医療、福祉	317,157	335,057	410,196	464,939	282,551	291,564
Q	複合サービス事業	342,484	344,933	412,376	409,368	249,065	263,722
R	サービス業(他に分類されないもの)	233,114	222,151	273,924	264,398	170,555	165,645

※給与とは、所得税、社会保険料、組合費等を差し引く前の額。

※現金給与総額とは、定期給与と特別給与(賞与等)を合算したもの。

※平成19年11月に改定された「日本標準産業分類」に基づいて結果の公表を行っている。

(資料)山梨県 各年「毎月勤労統計調査結果報告」

10 産業、性別労働者の一人平均月間総実労働時間(事業所規模5人以上)(山梨県) (単位:時間)

産 業	総実労働時間						
	総 数		男		女		
	令和4年	令和5年	令和4年	令和5年	令和4年	令和5年	
TL	調査産業計	139.0	137.4	157.8	154.2	119.4	119.3
D	建設業	167.6	167.1	172.3	169.6	144.4	153.3
E	製造業	156.1	157.9	167.0	166.3	132.8	138.3
F	電気・ガス・熱供給・水道業	152.4	157.1	153.8	158.9	143.0	145.0
G	情報通信業	165.7	160.2	171.5	163.6	157.3	153.1
H	運輸業、郵便業	175.7	188.9	178.9	200.1	140.7	118.9
I	卸売業、小売業	122.2	117.2	147.2	135.6	104.2	102.0
J	金融業、保険業	137.3	140.5	149.6	153.9	126.1	125.8
K	不動産業、物品賃貸業	153.1	167.0	171.0	177.6	133.8	151.3
L	学術研究、専門・技術サービス業	144.6	146.1	151.3	147.5	131.2	142.3
M	宿泊業、飲食サービス業	98.1	100.8	117.5	117.7	89.4	90.5
N	生活関連サービス業、娯楽業	140.6	89.1	168.0	99.0	100.0	82.0
O	教育、学習支援業	142.0	145.8	146.3	148.6	139.0	143.6
P	医療、福祉	139.1	140.0	149.7	152.9	135.2	135.7
Q	複合サービス事業	148.4	146.0	157.4	152.8	136.3	137.4
R	サービス業(他に分類されないもの)	135.9	130.3	149.5	146.8	115.0	108.1

※平成19年11月に改定された「日本標準産業分類」に基づいて結果の公表を行っている。

(資料)山梨県 各年「毎月勤労統計調査結果報告」

11 甲府市地方卸売市場年別・月別・種類別取扱高

【水産物部】

月／ 種類・年	単位	総 括		鮮 魚		冷 凍 水 産 物	
		令和 3 年	令和 4 年	令和 3 年	令和 4 年	令和 3 年	令和 4 年
1月	kg	436,966	455,887	141,765	142,071	74,064	79,592
	円	392,220,116	426,008,682	166,557,047	186,495,601	62,464,813	65,556,316
2月	kg	478,547	457,760	145,923	136,830	102,164	96,374
	円	418,237,129	418,313,861	178,310,048	188,262,322	66,473,195	64,033,452
3月	kg	559,754	577,573	192,880	242,097	92,343	79,187
	円	511,951,311	552,372,033	207,749,447	263,047,198	91,316,588	82,719,549
4月	kg	582,445	608,977	233,351	254,942	84,422	88,094
	円	543,614,743	571,584,778	248,012,331	280,518,040	82,437,613	85,260,979
5月	kg	555,894	544,631	211,489	191,173	87,412	79,773
	円	516,364,748	518,643,020	226,971,356	227,505,989	80,149,603	81,538,027
6月	kg	522,225	565,506	173,930	210,163	89,064	87,450
	円	485,750,241	547,829,422	192,827,084	253,929,868	77,108,388	80,954,210
7月	kg	556,777	590,134	231,481	248,715	77,426	92,602
	円	565,183,369	600,991,313	244,444,269	272,221,781	77,923,766	96,037,214
8月	kg	565,625	643,820	177,837	217,593	104,956	120,815
	円	509,356,086	573,809,679	211,547,559	242,753,686	83,966,567	103,684,032
9月	kg	795,333	922,505	198,739	185,970	152,992	232,464
	円	505,401,988	559,962,146	237,043,144	238,017,467	72,079,594	106,938,900
10月	kg	855,375	903,367	203,427	205,885	187,818	217,156
	円	546,391,935	578,085,891	246,338,387	258,728,939	86,009,459	101,313,882
11月	kg	811,817	750,154	235,639	205,565	206,136	200,897
	円	609,508,281	561,101,453	281,603,928	245,724,201	100,564,174	100,079,325
12月	kg	971,385	939,111	274,233	237,057	287,480	282,776
	円	1,006,308,905	1,007,672,646	394,649,669	363,095,399	191,887,866	196,548,531
合 計	kg	7,692,143	7,959,425	2,420,694	2,478,061	1,546,277	1,657,180
	円	6,610,288,852	6,916,374,924	2,836,054,269	3,020,300,491	1,072,381,626	1,164,664,417

月／ 種類・年	単位	加 工 水 産 物		そ の 他	
		令和 3 年	令和 4 年	令和 3 年	令和 4 年
1月	kg	204,915	218,652	16,222	15,572
	円	155,938,719	166,817,302	7,259,537	7,139,463
2月	kg	219,596	211,850	10,864	12,706
	円	165,666,423	156,849,107	7,787,463	9,168,980
3月	kg	251,553	233,215	22,978	23,074
	円	202,280,248	195,839,223	10,605,028	10,766,063
4月	kg	245,708	247,459	18,964	18,482
	円	204,097,997	196,804,074	9,066,802	9,001,685
5月	kg	238,723	256,080	18,270	17,605
	円	200,687,149	201,274,147	8,556,640	8,324,857
6月	kg	243,262	252,297	15,969	15,596
	円	207,784,551	204,494,645	8,030,218	8,450,699
7月	kg	232,220	234,573	15,650	14,244
	円	234,101,671	224,730,970	8,713,663	8,001,348
8月	kg	266,842	288,757	15,990	16,655
	円	205,122,341	218,308,536	8,719,619	9,063,425
9月	kg	427,396	488,058	16,206	16,013
	円	186,484,976	205,654,807	9,794,274	9,350,972
10月	kg	441,810	461,371	22,320	18,955
	円	201,847,975	205,957,424	12,196,114	12,085,646
11月	kg	361,009	334,968	9,033	8,724
	円	218,078,367	206,478,894	9,261,812	8,819,033
12月	kg	397,548	407,781	12,124	11,497
	円	406,143,882	435,432,684	13,627,488	12,596,032
合 計	kg	3,530,582	3,635,061	194,590	189,123
	円	2,588,234,299	2,618,641,813	113,618,658	112,768,203

【青果部】

月／ 種類・年	単位	総 括		野 菜		果 実	
		令和 3 年	令和 4 年	令和 3 年	令和 4 年	令和 3 年	令和 4 年
1月	kg	2,084,763	2,155,766	1,297,495	1,441,775	714,778	640,986
	円	621,650,206	660,300,516	348,307,616	372,800,991	253,391,921	267,182,199
2月	kg	2,378,522	2,269,608	1,561,347	1,545,896	742,687	652,188
	円	670,983,463	717,714,534	377,236,928	422,668,593	274,040,323	273,935,054
3月	kg	2,353,813	2,277,287	1,699,355	1,611,908	577,119	587,391
	円	684,720,126	749,269,487	410,880,302	459,208,747	255,861,059	270,913,450
4月	kg	2,534,814	2,414,819	1,898,375	1,834,266	556,806	499,309
	円	706,515,217	779,826,718	442,737,847	513,705,760	245,913,812	246,422,730
5月	kg	2,362,828	2,310,709	1,788,034	1,790,313	499,877	438,697
	円	671,756,026	733,589,344	430,735,314	493,728,837	224,789,694	221,792,716
6月	kg	2,353,739	2,342,926	1,767,304	1,749,146	514,912	519,636
	円	718,100,255	762,815,113	445,703,080	471,418,349	257,727,518	275,444,577
7月	kg	2,332,832	2,257,106	1,579,735	1,477,979	680,054	703,098
	円	729,695,864	804,514,161	369,197,526	388,598,373	343,257,374	396,439,272
8月	kg	2,162,148	2,297,479	1,401,550	1,467,384	694,172	762,979
	円	861,385,697	919,340,730	361,470,399	401,022,339	482,056,254	503,684,427
9月	kg	2,178,853	2,463,124	1,448,284	1,647,476	664,059	743,282
	円	962,834,252	1,056,591,137	435,214,221	447,631,970	512,341,207	593,311,630
10月	kg	2,531,698	2,689,787	1,745,372	1,885,339	708,148	723,035
	円	740,287,985	847,220,918	399,741,943	470,936,958	320,869,871	356,191,162
11月	kg	2,836,038	2,725,706	1,904,181	1,820,840	772,975	768,349
	円	744,628,784	707,330,212	429,252,904	417,120,537	280,913,109	255,108,919
12月	kg	2,969,283	3,023,684	1,894,481	1,929,828	957,375	967,275
	円	910,970,737	897,777,637	471,974,068	470,457,660	359,671,032	344,734,951
合 計	kg	29,079,331	29,228,001	19,985,513	20,202,150	8,082,962	8,006,225
	円	9,023,528,612	9,636,290,507	4,922,452,148	5,329,299,114	3,810,833,174	4,005,161,087

月／ 種類・年	単位	加 工 品		そ の 他	
		令和 3 年	令和 4 年	令和 3 年	令和 4 年
1月	kg	71,412	72,290	1,078	715
	円	16,617,445	17,631,975	3,333,224	2,685,351
2月	kg	72,559	71,091	1,929	433
	円	16,414,489	18,300,062	3,291,723	2,810,825
3月	kg	76,615	77,145	724	843
	円	16,481,555	16,885,817	1,497,210	2,261,473
4月	kg	78,424	79,674	1,209	1,570
	円	16,594,060	17,896,377	1,269,498	1,801,851
5月	kg	73,964	80,826	953	873
	円	14,916,071	16,438,289	1,314,947	1,629,502
6月	kg	70,204	73,246	1,319	898
	円	13,804,616	14,782,039	865,041	1,170,148
7月	kg	69,094	69,226	3,949	6,803
	円	12,748,984	12,156,529	4,491,980	7,319,987
8月	kg	59,412	65,112	7,014	2,004
	円	11,317,976	12,057,946	6,541,068	2,576,018
9月	kg	66,107	72,065	403	301
	円	13,841,827	14,279,617	1,436,997	1,367,920
10月	kg	77,524	81,042	654	371
	円	17,168,456	17,730,922	2,507,715	2,361,876
11月	kg	132,467	131,144	26,415	5,373
	円	30,468,291	31,278,224	3,994,480	3,822,532
12月	kg	113,376	122,627	4,051	3,954
	円	73,639,384	76,638,838	5,686,253	5,946,188
合 計	kg	961,158	995,488	49,698	24,138
	円	254,013,154	266,076,635	36,230,136	35,753,671

(資料)甲府市地方卸売市場調

12 たばこ販売状況

(単位:千本)

区分 / 年度	令和2年度	令和3年度	令和4年度
旧3級品のたばこ	0	0	0
旧3級品以外のたばこ	207,759	206,008	211,721
合計	207,759	206,008	211,721

※旧3級品のたばことは、専売納付金制度下において3級品と分類されていた紙巻たばこ(6銘柄)をいう。(わかば、エコー、しんせい他)

(資料)企画財務部課税管理室市民税課調

6 運輸・通信・観光

1 旅客自動車運送状況

区分 / 年度		令和2年度	令和3年度	令和4年度
一般乗合旅客自動車 (バス)	車両数	163	164	161
	運行回数	-	-	-
	走行キロ	6,404,768	6,988,325	7,147,007
	輸送人員	2,453,200	2,772,156	3,229,049
一般貸切旅客自動車 (観光バス)	車両数	63	58	62
	運行回数	8,186	8,997	10,985
	走行キロ	802,388	843,980	1,285,232
	輸送人員	242,867	296,985	391,482
一般乗用旅客自動車 (ハイヤー・タクシー)	車両数	244	225	223
	運行回数	624,007	687,349	814,447
	走行キロ	5,185,440	5,706,661	6,793,827
	輸送人員	813,430	911,552	1,109,663

※バス・観光バスについては、営業所ごとの集計はしていないため、甲府市内に本社がある会社の数値である。該当する会社が甲府市外にも営業所を持っている場合は、その数値も含まれる。

※ハイヤー・タクシーについては、甲府市内の営業所に属する車両に限る。

(資料) (一社) 山梨県バス協会調

(一社) 山梨県タクシー協会調

2 甲府駅乗降客人員の推移 (単位: 人)

区分 / 年度	令和2年度	令和3年度	令和4年度
総数	6,503,570	7,403,660	8,679,700

(資料) 東日本旅客鉄道(株)八王子支社

3 観光客入込状況 (単位: 千人)

観光地名 / 年	令和2年	令和3年	令和4年
昇仙峡	312	334	408
甲府市宿泊施設	535	571	625
県立施設	1,236	1,685	2,493
甲府市立動物園	90	104	110
武田神社・甲斐善光寺 ・信玄ミュージアム	553	492	688
県地場産業センター	139	131	158
その他	505	554	608
合計	3,370	3,871	5,090

※平成21年12月に観光庁から示された、「観光入込客統計に関する共通基準調査要領」に基づき、各施設からの報告数値を掲載した。

※昇仙峡とは、昇仙峡ロープウェイ外3施設である。

※県立施設とは、山梨県立美術館外7施設である。

※「その他」欄は、愛宕山こどもの国外14施設等である。

(資料) 産業部商工観光室観光課調

4 自動車の保有状況

(単位:台)

区分 / 年度		令和2年度	令和3年度	令和4年度
総数		153,734	154,171	154,464
貨物車	普通	2,964	2,982	2,837
	小四	6,327	6,402	6,405
被けん引車		141	144	145
バス		289	284	279
乗用車	普通	39,264	39,817	40,611
	小型	37,983	37,306	36,552
特種用途車		2,325	2,328	2,320
大型特殊車		417	424	418
小型二輪車		3,278	3,402	3,445
軽自動車	乗用	46,483	46,723	46,994
	貨物	13,965	14,059	14,156
	三輪	2	2	2
	軽特種	290	291	292
	不明	6	7	8

※特種用途車…消防車、霊柩車、パトロール車、し尿汲取車等をいう。

※大型特殊車…トラック、ローラー車、ブルドーザー等建設現場で使用される車をいう。

※小型三輪貨物車の保有台数は、昭和53年度以降小型四輪貨物車の保有数に加えられている。

※軽自動車以外の項目には、平成18年3月1日以前に旧上九一色村で登録された車両は含んでいない。

※調査基準日は、各年度の年度末である。

(資料)山梨県軽自動車協会調

山梨県自動車販売店協会調

5 原動機付自転車・小型特殊自動車保有状況

(単位:台)

車種 / 年度		令和2年度	令和3年度	令和4年度
原動機付自転車	50cc以下	13,951	13,204	12,713
	90cc以下	731	724	768
	125cc以下	1,955	2,022	2,113
	総数	16,637	15,950	15,594
小型特殊自動車		846	861	904

※各年度とも4月1日現在による。(非課税・減免を含む)

※原動機付自転車(50cc以下)にはミニカー(4輪のもの)を含む。

(資料)企画財務部課税管理室市民税課調

6 郵便局の現状(甲府市内所在の郵便施設数) (単位:局)

区分 / 年度		令和2年度	令和3年度	令和4年度
郵便局	総数	43	43	43
	直営郵便局	39	39	39
	簡易郵便局	4	4	4

※営業中の施設数(各年度3月末現在)
(資料)日本郵便(株)南関東支社調

7 電話普及状況 (単位:台)

区分 / 年度		令和2年度	令和3年度	令和4年度
合計(加入電話+公衆電話)		27,081	24,884	23,110
加入電話	小計	26,814	24,626	22,900
	事務用	7,658	6,971	6,604
	住宅用	19,156	17,655	16,296
公衆電話	カード式電話	267	258	210
INS64	総数	3,272	2,946	2,638
	事務	3,049	2,756	2,471
	住宅	223	190	167
INS1500	総数	148	145	138

※特殊簡易公衆電話(通称『ピンク電話』)は、一般加入電話を公衆電話として利用できるようにしたものであるが、個別の契約数は不明なため、事務用または住宅用電話の数に含まれている。
(資料)東日本電信電話(株)山梨支店調

8 テレビ普及状況 (単位:件)

区分 / 年度		令和2年度	令和3年度	令和4年度
放送受信契約	契約総数	73,268	72,959	72,008
	衛星契約数	24,718	24,519	24,453

※各年度3月31日現在。
(資料)日本放送協会甲府放送局調

7 ガス・上下水道

1 ガス供給数と消費量の状況

区分 / 年度		令和2年度	令和3年度	令和4年度
需要家戸数 (戸)	総数	29,486	29,625	29,510
	家庭用	25,850	25,998	25,922
	商業用	2,996	2,988	2,943
	工業用	79	79	93
	その他	561	560	552
消費量(千m ³) 45MJ	総数	44,027	44,129	45,995
	家庭用	7,643	7,596	7,132
	商業用	7,581	7,786	6,644
	工業用	18,690	18,751	22,353
	その他	10,113	9,996	9,866

※各年度3月末実績

(資料)東京ガス山梨(株)調

2 上水道沿革

区分 / 事業		創設	一 拡	二 拡	三 拡
事業期間	着工	明治42年11月	昭和8年10月	昭和28年2月	昭和39年7月
	竣工	大正元年11月	昭和11年6月	昭和37年3月	昭和46年12月
事業費(円)		794,767	760,112	632,248,222	1,557,233,118
計画給水人口(人)		100,000	100,000	190,000	227,000
1人1日最大給水量(ℓ)		146	167	190	350
1日最大給水量(m ³)		14,600	16,700	50,000	100,700
水 源		荒川表流水	荒川(増量)	昭和地下水	昭和地下水 (増量)

区分 / 事業		四 拡	五 拡	第3次総合計画	事業の引継
事業期間	着工	昭和47年4月	昭和50年12月	昭和63年4月	合併に伴い、 中道町の水道 事業を承継 平成18年3月
	竣工	昭和50年8月	昭和63年3月	平成13年3月 (計画期間)	
事業費(円)		972,837,790	35,034,965,000	318,982,336	-
計画給水人口(人)		225,000	269,000	269,100	7,800
1人1日最大給水量(ℓ)		560	613	613	600
1日最大給水量(m ³)		126,400	165,000	165,000	4,680
水 源		昭和・荒川	昭和・荒川 (ダムを含む)	昭和・荒川 (ダムを含む)	伏流水・地下水

※第3次総合計画の事業費は、給水区域の拡大に係わる事業費のみ掲載。

(資料)上下水道局業務部業務総室経営企画課調

3 水源別配水量及び配水管延長・給水状況

区分 / 年度		令和2年度	令和3年度	令和4年度	
配水量 (m ³)	総数	31,123,830	30,736,816	30,497,978	
	荒川水源	24,303,634	24,992,431	25,321,146	
	昭和水源	6,538,153	5,438,769	4,861,030	
	中道水源	282,043	305,616	315,802	
導水・送水・配水管延長(m)		1,465,229.9	1,470,525.6	1,474,639.5	
給水世帯(戸)		113,013	113,942	115,810	
給水人口(人)		234,569	234,008	234,237	
給水件数(件)	総数	120,086	121,349	122,531	
	口径 (mm)	13	102,138	103,337	104,604
		20	14,453	14,518	14,466
		25	2,103	2,103	2,066
		40	965	964	971
		50	308	307	305
		75	93	94	93
		100	18	19	19
		150	7	6	6
200	1	1	1		
給水人口普及率(%)		99.32	99.33	99.34	
1日平均配水量(m ³)		85,271	84,210	83,556	
1人1日平均配水量(m ³)		0.364	0.360	0.357	

※各年度3月31日現在

(資料)上下水道局業務部業務総室経営企画課調

4 下水道管渠布設状況

(単位:m)

区分 / 年度	昭和29年度～令和3年度	令和4年度	計	
総管長	汚水	863,141.70	4,796.04	867,937.74
	雨水	274,422.99	291.78	274,714.77
	合流	90,909.91	526.05	91,435.96
補対管長	汚水	307,839.75	982.02	308,821.77
	雨水	46,529.14	0.00	46,529.14
	合流	51,693.26	45.40	51,738.66
単独管長	汚水	489,016.60	1,384.94	490,401.54
	雨水	227,603.86	291.78	227,895.64
	合流	39,216.65	480.65	39,697.30
受贈管長	汚水	66,285.35	2,429.08	68,714.43
	雨水	289.99	0.00	289.99

(資料)上下水道局業務部業務総室経営企画課調

5 下水道排水設備普及状況

区分 / 年度		令和2年度	令和3年度	令和4年度	
供用区域内	面積 (ha)	10.35	8.63	4.33	
	累計 (ha)	4,065.64	4,074.27	4,078.60	
	累計供用人口(人)	180,688	180,107	180,155	
	普及率 (%)	96.92	96.96	97.04	
	排水設備 設置状況	水洗化済人口(人)	178,420	178,089	178,420
		水洗化済率 (%)	98.74	98.88	99.04

(資料)上下水道局業務部業務総室経営企画課調

6 下水道事業執行状況

(単位:円)

区分 / 年度		令和2年度	令和3年度	令和4年度
建設投資額		1,622,362,066	2,001,151,425	1,956,642,981
建設財源	受益者負担金等	151,861,341	130,341,529	173,056,921
	国庫補助金	380,780,500	535,550,200	533,970,800
	繰入金	-	-	-
	企業債	666,000,000	882,800,000	822,700,000
	留保資金等	423,720,225	452,459,696	426,915,260
	その他	-	-	-

(資料)上下水道局業務部業務総室経営企画課調

8 保健衛生

1 医療施設状況

区 分 / 数		数	病 床 数	
病 院	総数	令和2年	14	3,374
		令和3年	14	3,374
		令和4年	14	3,374
	精 神	令和2年	3	718
		令和3年	3	718
		令和4年	3	718
	感染症	令和2年		8
		令和3年		8
		令和4年		8
	結 核	令和2年	-	22
		令和3年	-	22
		令和4年	-	22
	療 養	令和2年		533
		令和3年		533
		令和4年		533
一 般	令和2年	11	2,093	
	令和3年	11	2,093	
	令和4年	11	2,093	
一般診療所	総数	令和2年	221	148
		令和3年	224	148
		令和4年	221	129
	有 床	令和2年	14	
		令和3年	14	
		令和4年	13	
	無 床	令和2年	207	
		令和3年	210	
		令和4年	208	
歯科診療所	令和2年	132	-	
	令和3年	132	-	
	令和4年	131	-	

※各年10月1日現在

(資料)山梨県 各年「衛生統計結果報告」

2 市立甲府病院利用状況

(単位:人)

科目 / 年度		令和2年度	令和3年度	令和4年度
総数	外来	173,081	175,363	173,415
	入院	88,041	87,333	86,084
内科	外来	68,325	67,440	65,374
	入院	37,681	36,025	35,008
精神科	外来	54	56	41
	入院	-	-	-
神経内科	外来	5,856	6,176	6,534
	入院	4,884	4,338	5,158
小児科	外来	5,101	6,175	7,941
	入院	1,944	3,319	3,541
外科	外来	10,472	10,811	10,176
	入院	9,081	9,137	8,373
整形外科	外来	21,141	23,334	22,463
	入院	17,170	17,597	18,119
形成外科	外来	2,625	2,273	2,172
	入院	792	542	292
脳神経外科	外来	1,797	1,767	1,926
	入院	2,875	2,347	3,289
皮膚科	外来	7,157	6,510	6,157
	入院	745	713	447
泌尿器科	外来	13,863	13,956	14,526
	入院	4,907	5,137	4,758
産婦人科	外来	10,011	10,659	9,666
	入院	3,585	3,767	2,976
眼科	外来	5,871	6,058	6,025
	入院	569	580	518
耳鼻咽喉科	外来	8,053	7,771	8,204
	入院	2,638	2,856	2,817
放射線科	外来	4,966	3,875	3,854
	入院	-	-	-
麻酔科	外来	1,172	1,372	1,328
	入院	-	-	-
緩和ケア内科	外来	204	192	179
	入院	-	-	-
歯科・口腔外科	外来	6,413	6,938	6,849
	入院	915	975	788
感染症病床	外来	-	-	-
	入院	255	-	-

※入院・外来とも延人員

(資料)市立甲府病院事務局調

3 医療従事者状況(総数)

(単位:人)

従事者区分	従事先	人 員		
		平成30年	令和2年	令和4年
医 師	計	661	698	719
	病 院	431	466	484
	診 療 所	215	215	215
	そ の 他	15	16	20
歯科医師	計	204	205	196
	病 院	9	9	10
	診 療 所	192	192	183
	そ の 他	3	2	3

従事者区分		人 員		
		平成30年	令和2年	令和4年
保 健 師		30	3(23)	28
助 産 師		134	66(113)	73
看 護 師	看 護 師	3,429	1,568(2,062)	2,041
	准看護師	410	181(198)	183

※調査は隔年末実施。「その他」は無職を含む。

※医師、歯科医師については、甲府市で従事する者の数。

※平成30年の数値は、中北保健所管内の病院に従事する者の数。

※平成31年4月1日から甲府市が中核市となり、中北保健所から甲府市保健所へ移行したため、
()内は甲府市保健所管内の病院に従事する者の数。

※令和4年の数値は甲府市保健所管内の病院に従事する者の数。

※各年12月31日現在。

(資料)山梨県 各年「衛生統計結果報告」

4 予防接種実施状況

(単位:人)

区分 / 年度	令和2年度	令和3年度	令和4年度
Hib (ヒブ)	5,224	4,900	4,626
小児の肺炎球菌	5,056	4,872	4,630
四種混合	5,166	4,875	4,612
三種混合	0	0	0
二種混合	1,213	1,095	1,055
日本脳炎	6,612	3,052	5,937
インフルエンザ	37,913	31,886	34,673
ポリオ	5	0	0
MR(麻しん・風しん混合)	2,512	2,591	2,336

※四種混合とは、ジフテリア・破傷風・百日せき・不活化ポリオの予防接種。

※三種混合とは、ジフテリア・破傷風・百日せきの予防接種。

※二種混合とは、ジフテリア・破傷風の予防接種。

※ポリオは、平成24年9月1日から不活化ポリオを定期接種導入した。

(資料)福祉保健部保健衛生室医務感染症課調

5 結核予防の状況

(単位:人)

区分 / 年度	令和2年度	令和3年度	令和4年度
BCG予防接種	1,285	1,215	1,177
胸部X線検診	12,532	14,835	14,966
要結核精密検診	363	373	521

※胸部X線検診には受診者総数を掲載、平成22年度から人間ドックの受診者を含む。

※要結核精密検診には内要精検者数を掲載、平成22年度から人間ドックの要精検者を含む。

(資料)福祉保健部保健衛生室医務感染症課調

6 一類及び二類感染症患者発生状況 (単位:件)

区分 / 年度	令和2年度	令和3年度	令和4年度
一類			
エボラ出血熱 他6疾病	-	-	-
急性灰白髄炎(ポリオ)	-	-	-
二類			
結核	23	13	12
ジフテリア	-	-	-
重症急性呼吸器症候群	-	-	-
鳥インフルエンザ(H5N1)	-	-	-
中東呼吸器症候群(MERS)	-	-	-
鳥インフルエンザ(H7N9)	-	-	-
総計	23	13	12

※入院措置を要する一類及び二類感染症の発生件数(結核については入院を必要としないものも含む発生件数)。
 ※一類感染症には、エボラ出血熱、クリミア・コンゴ出血熱、痘そう、南米出血熱、ペスト、マールブルグ病、ラッサ熱がある。
 (資料)甲府市福祉保健部保健衛生室医務感染症課調

7 保健師家庭訪問状況 (単位:件)

区分 / 年度	令和2年度	令和3年度	令和4年度
総数	2,986	2,041	1,468
精神保健	239	214	195
乳児	819	489	278
幼児	251	140	106
母性	907	547	301
高齢者	156	188	216
成人	84	86	36
その他の疾病	5	0	0
その他	525	377	336

※実績は延べ件数。
 ※その他は心身障害、難病等を含む。
 ※乳児は、新生児、未熟児を含む。
 ※合計に精神保健課と障がい福祉課は含まない。
 (資料)福祉保健部健康支援室健康政策課調 ※保健師月報より算出

8 乳幼児健康診査状況

区分 / 年度	令和2年度	令和3年度	令和4年度	
対象者数(人)	2,798	3,971	3,715	
受診者数(人)	2,727	3,679	3,610	
受診率(%)	97.5	92.6	97.2	
栄養方法(%)	母乳	50.0	25.0	28.3
	人工	19.0	9.3	10.6
	混合	31.0	39.0	53.7
	不明	0.0	26.7	7.4
要フォロー件数	1,559	1,605	1,539	

※対象:3か月児整形外科健診、1歳6か月児健診、2歳児歯科健診、3歳児健診。
 ※平成30年度より要フォローには尿検査の結果を含む。
 ※令和3~4年度は、新型コロナウイルス感染症の状況を鑑み3か月児整形外科健診を中止したため
 3~4か月児小児科健診のアンケート結果(令和3年7月からアンケート開始)から栄養方法の数値を抽出した。
 なお、令和3年度の不明26.7%については、4月から6月までのアンケート実施前の受診者数を不明として
 計上したため割合が大きくなっている。令和4年度の不明7.4%については無回答の割合である。
 (資料)子ども未来部子ども未来総室母子保健課調

9 選択死因別死亡数 (単位:人)

死因別 / 年	令和2年			令和3年			令和4年		
	総数	男	女	総数	男	女	総数	男	女
死亡総数	2,324	1,146	1,178	2,275	1,146	1,129	2,526	1,188	1,338
選択死因別死亡数	1,739	867	872	1,697	857	840	1,811	857	954
結核	7	4	3	-	-	-	5	4	1
悪性新生物	594	320	274	579	333	246	583	300	283
糖尿病	31	20	11	20	11	9	20	14	6
高血圧性疾患	12	4	8	14	4	10	16	5	11
心疾患(高血圧性を除く)	297	142	155	298	139	159	350	160	190
脳血管疾患	166	91	75	175	80	95	194	92	102
大動脈瘤及び解離	46	22	24	45	18	27	35	21	14
肺炎	114	65	49	106	74	32	84	50	34
慢性閉塞性肺疾患	24	19	5	22	14	8	35	29	6
喘息	1	-	1	-	-	-	2	-	2
肝疾患	28	21	7	35	27	8	38	27	11
腎不全	55	35	20	57	32	25	69	38	31
老衰	258	61	197	245	67	178	281	66	215
不慮の事故(うち交通事故)	77(7)	45(5)	32(2)	74	38	36	7	4	3
自殺	29	18	11	27	20	7	23	12	11

(資料)山梨県 各年「人口動態統計結果報告」

10 生活習慣病予防健康診査実施状況

(単位:人)

区分 / 年度		令和2年度	令和3年度	令和4年度
胃がん検診	受診者	2,504	3,390	3,172
	要精密検査者	236	293	213
子宮がん検診	受診者	5,837	4,791	6,895
	要精密検査者	103	71	125
乳がん検診	受診者	7,350	8,644	8,720
	要精密検査者	162	224	203
腹部超音波検診	受診者	11,873	13,902	14,055
	要精密検査者	430	525	713
大腸がん検診	受診者	10,871	12,780	12,842
	要精密検査者	788	959	904
歯科健康相談	受診者	0	0	34
肺がん検診	受診者	12,532	14,835	14,966
	要精密検査者	363	373	521
前立腺がん検診	受診者	4,185	4,823	4,878
	要精密検査者	362	397	400
骨粗しょう症検診	受診者	5,543	5,945	6,140
	要精密検査者	255	226	276
成人歯周疾患健診	受診者	710	748	827
基本健康診査	受診者	319	513	481
胃がんリスク検査	受診者	399	667	513

※集団健診・個別健診・訪問健診の合計数。平成22年度より人間ドック受診者数を含む。

(被災者の受診は含まない。)

※平成20年度より特定健康診査が医療保険者に義務化されたため、基本健康診査は、39歳以下の健診受診機会のない市民と生活保護受給者を対象に実施している。

(資料)福祉保健部健康支援室地域保健課調

11 部位別悪性新生物による死亡者数

(単位:人)

部位別 / 年・男女別	令和2年			令和3年			令和4年		
	計	男	女	計	男	女	計	男	女
胃	64	40	24	58	35	23	45	25	20
気管・気管支及び肺	117	88	29	118	82	36	106	71	35
肝臓	54	40	14	44	24	20	41	26	15
直腸S状結腸移行部及び直腸	18	8	10	20	14	6	28	15	13
膵臓	58	24	34	59	33	26	70	36	34
食道	21	17	4	15	9	6	15	10	5
子宮・卵巣	15	0	15	17	0	17	20	0	20
乳房	21	0	21	26	0	26	23	0	23
白血病	17	6	11	12	6	6	8	6	2
その他	211	99	112	213	130	83	232	114	118
計	596	322	274	582	333	249	588	303	285

※各年1月～12月の数

(資料)福祉保健部健康支援室健康政策課調(保健衛生統計)

12 環境衛生関係施設数

(単位:件)

区分 / 年度	令和2年度	令和3年度	令和4年度
総数	1,343	1,342	1,358
理容所	254	252	251
美容所	722	734	755
クリーニング	204	195	192
公衆浴場	58	58	55
ホテル・旅館	68	67	68
簡易宿泊所	30	30	31
下宿	2	2	2
興行場	5	4	4

(資料)福祉保健部保健衛生室生活衛生業務課調

13 食品衛生営業許可施設数の状況

(単位:件)

区分 / 年度		令和2年度	令和3年度		令和4年度	
旧法(R3.5.31以前)	新法(R3.6.1以後)	旧法	旧法	新法	旧法	新法
飲食店営業	飲食店営業	2,868	2,478	445	1,805	1,080
喫茶店営業※1		233	159	-	113	-
	調理の機能を有する自動販売機	-	-	2	-	3
食肉販売業※2	食肉販売業	249	191	18	126	29
魚介類販売業※2	魚介類販売業	249	197	24	120	44
魚介類せり売り営業	魚介類競り売り営業	2	2	0	0	2
集乳業	集乳業	0	0	0	0	0
乳処理業	乳処理業	2	2	0	2	0
特別牛乳さく取処理業	特別牛乳搾取処理業	0	0	0	0	0
食肉処理業	食肉処理業	10	9	1	7	2
食品の放射線照射業	食品の放射線照射業	0	0	0	0	0
菓子製造業	菓子製造業	282	229	51	171	110
あん類製造業※3		7	6	-	5	-
アイスクリーム類製造業	アイスクリーム類製造業	35	32	0	26	4
乳製品製造業	乳製品製造業	3	3	1	3	1
清涼飲料水製造業	清涼飲料水製造業	7	7	0	6	2
乳酸菌飲料製造業※4		1	1	-	1	-
食肉製品製造業	食肉製品製造業	3	3	0	3	1
魚肉ねり製品製造業※5		0	0	-	0	-
	水産製品製造業	-	-	1	-	3
氷雪製造業	氷雪製造業	0	1	0	0	0
	液卵製造業	-	-	0	-	0
食用油脂製造業	食用油脂製造業	0	0	1	0	1
マーガリン又はショートニング製造業※6		0	0	-	0	-
みそ製造業※7		7	6	-	2	-
醤油製造業※7		1	1	-	-	-
	みそ又はしょうゆ製造業	-	-	1	-	3
酒類製造業	酒類製造業	8	8	2	6	5
豆腐製造業	豆腐製造業	2	2	1	1	1
納豆製造業	納豆製造業	1	1	0	1	0
めん類製造業	麺類製造業	25	23	5	15	9
そうざい製造業	そうざい製造業	59	44	22	31	48
	複合型そうざい製造業	-	-	4	-	4
食品の冷凍又は冷蔵業※8		14	11	-	7	-
	冷凍食品製造業	-	-	0	-	0
	複合型冷凍食品製造業	-	-	0	-	0
	漬物製造業	-	-	1	-	3
缶詰又は瓶詰食品製造業※9		2	1	-	1	-
ソース類製造業※9		4	2	-	2	-
	密封包装食品製造業	-	-	2	-	5
	食品の小分け業	-	-	3	-	5
添加物製造業	添加物製造業	3	2	1	1	2
計		4,077	3,421	586	2,455	1,367

※1 旧法の喫茶店営業は、新法では飲食店営業又は調理の機能を有する自動販売機に移行。

※2 旧法の食肉販売業と魚介類販売業のうち一部の営業は、新法では届出業種に移行。

※3 旧法のあん類製造業は、新法では菓子製造業に移行。

※4 乳酸菌飲料製造業は、新法では清涼飲料水製造業に移行。

※5 魚肉ねり製品製造業は、新法では水産製品製造業に移行。

※6 マーガリン又はショートニング製造業は、新法では食用油脂製造業に移行。

※7 みそ製造業及びしょうゆ製造業は、新法ではみそ又はしょうゆ製造業に移行。

※8 食品の冷凍または冷蔵業のうち冷凍食品を製造する営業は、新法では冷凍食品製造業に移行。

※9 缶詰又は瓶詰食品製造業及びソース類製造業の一部の営業は、新法では密封包装食品製造業に移行。

※10 乳類販売業及び氷雪販売業は、新法では届出業種に移行。(上表から削除)

(資料)福祉保健部保健衛生室生活衛生業務課調

14 畜犬登録狂犬病注射等の状況 (単位:匹)

区分/年度	令和2年度	令和3年度	令和4年度
登録数	8,743	8,733	8,778
注射実施数	6,099	6,182	6,086
犬猫の引取り数	129	112	76
負傷動物 (犬・猫)の収容数	28	16	10

(資料)福祉保健部保健衛生室生活衛生薬務課調

15 血液型別献血者数(山梨県) (単位:人)

区分/年度	令和2年度	令和3年度	令和4年度
A型	14,547	14,302	13,761
O型	11,869	11,898	11,321
B型	8,352	8,342	8,056
AB型	3,823	3,819	3,563
その他	5	3	9
計	38,596	38,364	36,710

※その他には、ABO式血液型において、ABO式以外の遺伝子による型である亜型を含む。

(資料)山梨県赤十字血液センター調

16 性別年代別献血者の状況(山梨県) (単位:人)

区分/年度	令和2年度			令和3年度			令和4年度		
	男	女	計	男	女	計	男	女	計
20歳未満	1,801	1,197	2,998	1,711	1,251	2,962	1,765	1,083	2,848
20歳～29歳	3,176	2,154	5,330	3,136	2,041	5,177	2,941	1,771	4,712
30歳～39歳	3,867	1,708	5,575	3,852	1,661	5,513	3,518	1,475	4,993
40歳～49歳	6,856	2,795	9,651	6,359	2,558	8,917	5,681	2,280	7,961
50歳以上	10,817	4,225	15,042	11,253	4,542	15,795	11,735	4,461	16,196
計	26,517	12,079	38,596	26,311	12,053	38,364	25,640	11,070	36,710

(資料)山梨県赤十字血液センター調

17 市営斎場利用状況 (単位:件)

区分/年度	令和2年度		令和3年度		令和4年度	
	市内	市外	市内	市外	市内	市外
10歳以上	2,167	135	2,241	182	2,417	171
10歳未満	0	0	0	0	7	0
死胎	23	2	18	1	20	0
人体分離物	11	2	7	1	56	1
胞衣産汚物	1	0	0	0	1	0
計	2,202	139	2,266	184	2,501	172
年間取扱件数	2,341		2,450		2,673	

※人体分離物…不慮の事故や病気で切断した体の部位

※胞衣…胎盤、さい帯、卵膜

※産汚物…羊水、産婦の排泄物、分娩時に使用したガーゼ等

(資料)福祉保健部保健衛生室生活衛生薬務課調

18 環境衛生作業状況

害 虫 等 消 毒					
区 分 / 年 度		令和2年度	令和3年度	令和4年度	
自治会等へ 貸出した消毒機	二兼機	台	5	0	
		日	20	0	
	肩掛式	台	37	42	44
		日	148	215	144
	リヤカー付 動噴	台	2	2	1
		日	8	10	4
合 計	台	44	44	45	
	日	176	225	148	

道 路 ・ 河 川 清 掃				
区 分 / 年 度		令和2年度	令和3年度	令和4年度
河 川 清 掃	河 川 数	19	30	42
	作 業 延 長 (m)	10,765	30,618	70,971
	協 力 団 体	13	34	94
	出 動 人 員	882	2,784	7,131
道 路 清 掃	路 線 数	137	210	356
	作 業 延 長 (m)	579,900	294,700	478,000
	ゴ ミ 搬 出 量 (t)	104	53	86

雑 草 ・ 不 法 投 棄 ・ ハ チ				
区 分 / 年 度		令和2年度	令和3年度	令和4年度
雑 草 除 去	指 導 件 数	84	78	77
	処 理 件 数	61	56	55
不 法 投 棄	投 棄 個 所	111	258	465
	処 理 個 所	94	242	444
スズメバチの巣除去相談	処 理 件 数	5	17	22

(資料)環境部環境対策室ごみ収集課調
まちづくり部まち整備室道路河川課調

19 ごみ収集量

区分 / 年度		令和2年度	令和3年度	令和4年度
収集量	可燃物(t)	34,011.3	33,284.3	32,779.1
	不燃物(t)	4,521.0	3,963.6	3,670.2
	計(t)	38,532.3	37,247.9	36,449.3
対前年度比率	可燃物(%)	101.1	97.9	98.5
	不燃物(%)	115.1	87.7	92.6
	計(%)	102.5	96.7	97.9
市民1人1日当たり(g)		566.2	549.4	536.4

(資料)環境部環境対策室ごみ減量課調

20 1トン当たりごみ処理費 (単位:円)

区分 / 年度	令和2年度	令和3年度	令和4年度
収集費※	20,465	23,677	23,383
処理費※	14,096	4,232	5,316
合計	34,561	27,909	28,699

※令和3年度より、環境省が公表している一般廃棄物会計基準に基づく算定方法へ変更。

(資料)環境部環境総室総務課調

21 有価物回収実績

区分 / 年度	令和2年度	令和3年度	令和4年度
参加自治会数(件)	353(515)	348(513)	342(513)
回収量(t)	3,873.2	3,631.0	3,323.2
対前年度比率(%)	91	94	92
売却金(円)	9,687,173	9,187,419	11,517,355
報奨金(円)	24,609,739	23,201,621	21,138,142

※集団回収分

※数値の()内は、自治会総数

(資料)環境部環境対策室ごみ減量課調

22 すぐやる業務実績 (単位:件)

区分 / 年度	令和2年度	令和3年度	令和4年度
特別収集	248	284	313
定期収集	267	260	266
汚泥	18	19	130
死亡動物	1,210	1,093	1,113
計	1,743	1,656	1,822

(資料)環境部環境対策室ごみ収集課調

23 市内のし尿・浄化槽汚泥処理状況

区分 / 年度	令和2年度	令和3年度	令和4年度	
収集区域内	人口	8,016	7,660	7,232
	世帯数	3,945	3,723	
収集車両	直営	0	0	0
	許可	10	10	14
収集量(kl)	直営	0.0	0.0	0.0
	許可業者	4,703.0	4,948.6	4,343.1
	合計	4,703.0	4,948.6	4,343.1
処理内容(kl)	し尿	478.3	445.6	430.5
	浄化槽汚泥	4,224.7	4,503.0	3,912.6

(資料)環境部環境対策室環境保全課
環境部環境対策室ごみ収集課

24 自動車騒音の常時監視結果（令和4年度）

番号	評価対象道路		評価対象区域 (上段)始点 (下段)終点	評価 区間 の延長 (km)	住居 等 戸数 (戸)	達成戸数・割合							
	路線名	車線数				昼夜間とも 基準値以下		昼間のみ 基準値以下		夜間のみ 基準値以下		昼夜間とも 基準値超過	
			(戸)	(%)	(戸)	(%)	(戸)	(%)	(戸)	(%)			
1	中央自動車道西宮線	4	上曽根町 貢川2丁目	4.7	258	258	100.0	0	0.0	0	0.0	0	0.0
2	一般国道20号	4	向町 徳行5丁目	8.4	715	616	86.2	85	11.9	0	0.0	14	2.0
3	一般国道52号	4 2	貢川2丁目 中央1丁目	4.4	1,109	1,093	98.6	0	0.0	13	1.2	3	0.3
4	一般国道140号	4 3 2	桜井町 七沢町	3.7	389	369	94.9	1	0.3	19	4.9	0	0.0
5	一般国道358号	4 3 2	古閑町 相生2丁目	16.6	1,179	1,162	98.6	8	0.7	0	0.0	9	0.8
6	一般国道411号	4 2	川田町 丸の内1丁目	9.1	2,759	2,700	97.9	2	0.1	57	2.1	0	0.0
7	主要地方道甲府市川三郷線	2	中央4丁目 国母8丁目	4.3	1,161	1,160	99.9	0	0.0	0	0.0	1	0.1
8	主要地方道甲府韮崎線	6 4 2	桜井町 千塚4丁目	8.8	2,436	2,387	98.0	6	0.2	39	1.6	4	0.2
9	主要地方道甲府南アルプス線	4 2	中央1丁目 徳行4丁目	5.3	1,292	1,288	99.7	0	0.0	3	0.2	1	0.1
10	主要地方道甲府昇仙峡線	4 2	上石田1丁目 平瀬町	8.0	1,338	1,337	99.9	0	0.0	0	0.0	1	0.1
11	一般県道天神平甲府線	2	下帯那町 朝日5丁目	5.1	1,157	1,153	99.7	0	0.0	4	0.3	0	0.0
12	一般県道善光寺線	2	善光寺1丁目 善光寺町	1.1	333	327	98.2	0	0.0	5	1.5	1	0.3
13	一般県道小瀬スポーツ公園線	2	小瀬町 上町	1.4	125	125	100.0	0	0.0	0	0.0	0	0.0
14	主要地方道甲府山梨線	2	丸の内1丁目 上積翠寺町	6.7	1,169	1,169	100.0	0	0.0	0	0.0	0	0.0
15	一般県道甲府精進湖線	2	住吉1丁目 古閑町	7.1	1,066	1,065	99.9	0	0.0	1	0.1	0	0.0
16	主要地方道甲府中央右左口線	4 2	幸町 右左口町	7.1	1,121	1,120	99.9	0	0.0	1	0.1	0	0.0
17	主要地方道甲府笛吹線	2	幸町 西高橋町	3.3	744	743	99.9	1	0.1	0	0.0	0	0.0
18	一般県道中下条甲府線	2	荒川2丁目 丸の内2丁目	3.4	854	852	99.8	0	0.0	1	0.1	1	0.1
19	一般県道緑ヶ丘運動公園線	2	緑が丘1丁目 緑が丘2丁目	0.7	221	221	100.0	0	0.0	0	0.0	0	0.0
20	一般県道南甲府停車場線	2	南口町7 南口町4	0.4	114	114	100.0	0	0.0	0	0.0	0	0.0
21	酒折停車場線	2	酒折1丁目 酒折1丁目	0.1	297	297	100.0	0	0.0	0	0.0	0	0.0
22	愛宕山公園線	2	大手1丁目 岩窪町	0.9	225	225	100.0	0	0.0	0	0.0	0	0.0
23	熊野通り	4	城東3丁目 朝気3丁目	1.5	264	264	100.0	0	0.0	0	0.0	0	0.0
24	朝日荒川線	4	朝日3丁目 荒川1丁目	2.5	573	573	100.0	0	0.0	0	0.0	0	0.0
全 体				114.6	20,899	20,618	98.7	103	0.5	143	0.7	35	0.2

※常時監視・・・自動車騒音の影響がある道路に面する地域における「騒音に係る環境基準」の達成状況を把握するものです。
騒音に係る環境基準の達成状況とは、道路に面する地域について、一定地域内の住居等のうち騒音レベルが環境基準を下回る戸数及び割合を算出することにより達成状況の評価(面的評価)を行うものです。
なお、面的評価の対象地域は、原則として幹線交通を担う道路の道路端から50m以内の範囲となっています。

(資料)環境部環境対策室環境保全課調

25 公害苦情の発生件数 (単位:件)

区分 / 年度	令和2年度	令和3年度	令和4年度
大気汚染	42	21	16
水質汚濁	11	13	9
騒音	27	29	33
振動	2	2	1
悪臭	49	40	10
その他	1	1	1
合計	132	106	70

(資料)環境部環境対策室環境保全課調

26 公害苦情発生源別状況 (単位:件)

発生源 / 年度	令和2年度	令和3年度	令和4年度
農業	19	8	9
建設業	22	14	13
製造業	10	7	4
卸売・小売業、飲食店	7	15	5
サービス業	17	16	15
家庭生活	31	28	13
その他	1	3	3
不明	25	15	8
合計	132	106	70

(資料)環境部環境対策室環境保全課調

27 塵芥処理場の概要

区分／施設名	甲府・峡東クリーンセンター	
	エネルギー棟	リサイクル棟
運営主体	甲府・峡東地域ごみ処理施設事務組合	
所在地	笛吹市境川町寺尾1440-1	
形式	流動床式ガス化溶融炉	—
処理の対象物	可燃ごみ、可燃性粗大ごみ、 し尿汚泥、最終処分場汚泥、他	不燃ごみ、 不燃性粗大ごみ、資源物
供用開始年月	平成29年4月	
処理能力	369t/日(123t/日X3炉)	破碎:36t/日 選別:31t/日 保管:22t/日
敷地面積	53,145.62㎡	
建物面積 (延床面積)	13,642㎡	10,747㎡

※令和5年4月1日現在

(資料)環境部環境対策室ごみ減量課調

28 可燃ごみ・粗大不燃ごみ処理状況

(単位:t)

区分／年度		令和2年度	令和3年度	令和4年度
搬入量	直営・委託収集	38,532.3	37,247.9	36,449.3
	一般持込	23,267.5	23,741.1	23,949.4
	合計	61,799.8	60,989.0	60,398.7
処理方式	焼却	60,669.9	60,092.6	59,489.9
	破碎残渣	3.8	3.8	2.0
	磁性物等	1,131.4	890.6	793.5
	その他	2.3	2.0	2.0

※搬入量(直営)には、ごみ減量課の搬入量を含む。

※令和2年度より、廃棄物対策課からごみ減量課へ所管を変更。

(資料)環境部環境対策室ごみ減量課調

29 資源物回収量

(単位:t)

区分／年度	令和2年度	令和3年度	令和4年度
搬入量	3,656.8	3,546.7	3,344.9

(資料)環境部環境対策室ごみ減量課調

30 主要河川の水質自主測定結果(荒川・笛吹川・濁川水域)

採水場所 測定項目	単 位	荒 川 水 域					
		荒 川 (千松橋)	荒 川 (長松寺橋)	小湯川	湯 川	相 川	相 川 (横沢橋)
気温	℃	29.0	28.0	29.4	27.9	29.4	29.0
水温	℃	24.7	26.7	27.4	26.2	27.7	26.7
透視度	cm	>100	55	71	78	84	82
pH	-	8.1	7.8	9.7	8.8	7.8	8.1
DO	mg/l	9.3	8.9	12	9.9	7.5	8.0
BOD	mg/l	1.1	1.2	1.9	1.8	1.6	1.2
COD	mg/l	2.1	2.6	3.5	3.1	3.5	2.8
SS	mg/l	3	4	7	7	9	4
大腸菌数	CFU/100ml	220	840	860	1800	940	1700
全窒素	mg/l	0.36	0.45	0.31	0.53	0.92	0.74
全燐	mg/l	0.020	0.016	0.044	0.075	0.082	0.098
硝酸性窒素	mg/l	0.15	0.20	<0.02	0.22	0.25	0.28
亜硝酸性窒素	mg/l	<0.02	<0.02	<0.02	<0.02	<0.02	<0.02
ふっ素	mg/l	<0.05	<0.05	0.08	0.13	0.07	<0.05
塩素イオン	mg/l	1	2	19	10	7	6
電気伝導率	mS/m	7.8	8.9	17.1	16.0	14.2	20.3

採水場所 測定項目	単 位	荒 川 水 域					
		貢 川	沼 川	四分川	流 川	帯那川	千代田湖
気温	℃	26.2	25.4	25.8	26.8	26.0	26.0
水温	℃	25.0	26.3	25.6	25.4	23.2	25.0
透視度	cm	44	38	71	67	>100	>100
pH	-	7.8	7.7	7.9	7.7	8.5	8.4
DO	mg/l	7.8	6.1	6.7	7	9	7.9
BOD	mg/l	1.6	1.3	1.4	1.3	1.3	1.2
COD	mg/l	4.5	3.0	2.1	2.4	2.3	1.9
SS	mg/l	23	12	3	9	2	2
大腸菌数	CFU/100ml	2300	1900	220	360	460	540
全窒素	mg/l	0.93	1.10	1.1	0.86	0.40	0.44
全燐	mg/l	0.110	0.13	0.12	0.16	0.038	0.042
硝酸性窒素	mg/l	0.42	0.46	0.49	0.37	0.21	0.200
亜硝酸性窒素	mg/l	<0.02	<0.02	<0.02	<0.02	<0.02	<0.02
ふっ素	mg/l	<0.05	<0.05	0.06	0.06	0.06	0.05
塩素イオン	mg/l	3	5	8	8	3	2
電気伝導率	mS/m	12.4	16.9	22.0	20.5	17.1	17.2

採水場所 測定項目	単 位	笛 吹 川 流 域							
		滝戸川上流	七覚川上流	宮沢川	間門川	芋沢川	芦川上流	寺 川	芦川下流
気温	℃	38.1	35.2	35.7	39.2	39.8	31.8	32.4	33.0
水温	℃	27.0	25.8	30.7	27.2	36.6	27.4	22.4	23.0
透視度	cm	37	>100	81	21	39	>100	>100	>100
pH	-	8.2	8.1	8.0	7.7	8.9	7.8	7.9	7.9
DO	mg/l	8.2	7.2	6.9	2.8	10	8.6	8.3	8.3
BOD	mg/l	<0.5	<0.5	1.5	<0.5	1.2	<0.5	<0.5	<0.5
COD	mg/l	3.5	4.2	5.4	4.9	4.9	1.8	1.4	1.7
SS	mg/l	1	5	8	12	18	<1	<1	<1
大腸菌数	CFU/100ml	150	2300	>10000	95	72	90	77	29
全窒素	mg/l	3.3	2.0	6.7	1.6	1.8	0.57	0.33	0.60
全燐	mg/l	0.27	0.083	1.20	0.36	0.150	0.009	0.011	0.006
硝酸性窒素	mg/l	3.1	2.0	6.0	1.2	1.4	0.48	0.49	0.56
亜硝酸性窒素	mg/l	<0.02	<0.02	0.09	0.02	<0.02	<0.02	<0.02	<0.02
ふっ素	mg/l	0.08	0.06	0.08	0.11	0.09	<0.05	<0.05	<0.05
塩素イオン	mg/l	4	3	9	9	6	1	1	1
電気伝導率	mS/m	20.5	17.6	27.9	29.8	20.1	9.3	8.9	10.0

採水場所	単 位	濁川 水域									
		高倉川		大円川		藤 川		十郎川		野間川	
測定項目											
気温	°C	31.0	17.0	27.0	14.0	32.0	16.0	29.0	15.0	29.0	17.0
水温	°C	26.0	15.0	24.0	14.0	25.0	10.0	26.0	10.0	26.0	18.0
透視度	cm	51	69	58	72	>100	92	30	>100	89.5	99
pH	-	7.2	9.3	7.5	7.6	8.5	8.4	7.7	7.3	8.3	6.9
DO	mg/l	5.4	15.4	6.8	7.8	10	11.2	6.7	6.3	10.2	10.1
BOD	mg/l	2.5	2.4	2.6	1.9	1.3	1.5	1.6	0.5	2.9	3.6
COD	mg/l	7.2	6.4	4.5	4.9	4.5	4.0	5.9	2.6	0.8	4.8
SS	mg/l	18	5	5	1	6	2	26	2	17	5
大腸菌数	CFU/100ml	440	5	10000	120	2800	250	1100	420	5000	200
全窒素	mg/l	1.6	1.5	1.8	1.9	1.00	0.80	1.4	1.8	1.4	1.3
全燐	mg/l	0.18	0.130	0.33	0.5	0.12	0.070	0.25	0.18	0.29	0.22
硝酸性窒素	mg/l	0.60	0.9	1.1	1.3	0.70	0.40	1.1	1.5	1	1.1
亜硝酸性窒素	mg/l	0.04	0.02	0.06	0.04	<0.02	<0.02	0.08	<0.02	0.02	0.07
ふっ素	mg/l	0.12	0.08	0.22	0.33	0.12	0.09	0.14	0.12	0.40	0.27
塩素イオン	mg/l	11	10	24	46	9.1	14	14	15	36	28
電気伝導率	mS/m	23.4	19.5	25.9	37.8	21.9	29.5	22.1	23.5	32.6	32.3

採水場所	単 位	濁川 水域									
		洪 川		蛭沢川		五割川		新五割川		省路橋	
測定項目											
気温	°C	30.0	15.0	31.8	20.0	31.7	20.5	30.6	21.6	32.2	14.2
水温	°C	24.0	11.0	24.1	12.3	24.8	15.3	25.4	13.6	24.8	12.6
透視度	cm	76	50	75	68	>100	86	68	56	68	>100
pH	-	7.4	7.4	7.8	8	8.5	8.2	7.9	8.1	9.2	8.2
DO	mg/l	5.8	8.7	7.4	10	12	13	7.4	11	10	12
BOD	mg/l	1.6	3.2	0.8	2	0.7	1.5	1.4	2.3	2.1	1.4
COD	mg/l	3.8	4.3	4.1	4.3	3.2	3.8	5.1	4.9	5.2	3.6
SS	mg/l	10	15	8	11	6	4	19	12	7	2
大腸菌数	CFU/100ml	650	840	430	330	520	25	440	84	7100	460
全窒素	mg/l	2	2.7	1	1.6	0.68	0.93	1	1.2	0.57	0.50
全燐	mg/l	0.19	0.27	0.19	0.18	0.1	0.170	0.22	0.2	0.23	0.11
硝酸性窒素	mg/l	1.5	1.9	0.66	1.1	0.37	0.67	0.51	0.75	0.12	0.34
亜硝酸性窒素	mg/l	0.07	0.05	<0.02	0.02	<0.02	<0.02	<0.02	0.02	<0.02	<0.02
ふっ素	mg/l	0.15	0.16	0.11	0.14	0.10	0.13	0.11	0.14	0.09	0.18
塩素イオン	mg/l	8	10	10	20	11	16	10	18	12	20
電気伝導率	mS/m	16.8	20.6	9.7	21.5	16.8	20.7	17.7	23.0	16.1	26.8

採水場所	単 位	濁川 水域									
		蓬 橋		第一池添橋		砂田橋		城東大橋		国里橋	
測定項目											
気温	°C	29.0	14.0	30.0	14.0	26.0	11.0	26.0	14.0	29.0	15.0
水温	°C	26.0	11.0	26.0	14.0	26.0	12.0	24.0	13.0	27.0	12.0
透視度	cm	34	36	>100	>100	45	63	40	17	31	34
pH	-	7.7	7.5	7.6	7.8	7.5	7.6	7.5	7.8	7.7	7.5
DO	mg/l	6.9	9.5	8.4	12.4	6.8	11	6.3	11	7.2	9.5
BOD	mg/l	2.3	2.6	2.1	1.6	1.8	1.3	2.0	2.5	2.2	2.1
COD	mg/l	2.3	4.8	5.2	4.6	5.9	5.0	4.6	5.3	2.2	4.6
SS	mg/l	27	17	5	10	19	12	18	28	28	18
大腸菌数	CFU/100ml	7500	3700	21000	280	51000	1400	64000	1600	10000	1400
全窒素	mg/l	1.6	2.2	0.50	0.70	1.1	0.9	1.00	1.50	1.5	2.1
全燐	mg/l	0.22	0.23	0.15	0.11	0.15	0.130	0.17	0.23	0.22	0.2
硝酸性窒素	mg/l	0.80	1.1	0.1	0.10	0.6	0.5	0.70	0.6	0.8	1.0
亜硝酸性窒素	mg/l	0.06	0.05	<0.02	<0.02	<0.02	<0.02	0.03	0.01	0.05	0.04
ふっ素	mg/l	0.13	0.18	0.11	0.15	0.17	0.15	0.13	0.18	0.13	0.17
塩素イオン	mg/l	14	24	12	21	10	19	13	30	13	23
電気伝導率	mS/m	19.7	27.9	17.2	29.0	19.2	30.2	19.2	36.3	19.6	27.3

採水場所	単 位	濁川 水域									
		万年橋		新油川橋		濁川橋		濁川流末		玉諸右岸排水場	
測定項目											
気温	°C	31.0	13.0	31.0	15.0	30.0	15.0	29.0	13.0	28.0	10.0
水温	°C	28.0	14.0	17.0	11.0	26.0	11.0	22.0	11.0	26.0	15.0
透視度	cm	10	45	26	28	44	64	45	76	75.5	89
pH	-	7.1	7.6	7.4	7.5	7.2	7.3	7.1	7.3	7.8	7.6
DO	mg/l	5.2	10.1	5.7	9.2	5.9	9.4	5.8	9.8	8.4	10
BOD	mg/l	3.7	1.4	3.1	2.3	3.1	1.9	3.2	2.1	2	2
COD	mg/l	3.7	4.0	6.4	5.1	5.4	4.0	6.0	3.8	0.8	3.5
SS	mg/l	150	14	27	21	36	12	34	13	16	5
大腸菌数	CFU/100ml	32000	930	14000	1100	18000	510	28000	340	7500	420
全窒素	mg/l	2.4	1.6	1.4	1.9	1.9	2.5	1.9	2.3	0.87	1.1
全燐	mg/l	0.42	0.19	0.20	0.21	0.25	0.27	0.25	0.21	0.110	0.090
硝酸性窒素	mg/l	0.50	1.10	0.70	1.10	1.0	1.7	0.9	1.5	0.6	1
亜硝酸性窒素	mg/l	<0.02	0.04	0.05	0.05	<0.02	0.05	<0.02	0.05	<0.02	0.03
ふっ素	mg/l	0.16	0.17	0.12	0.17	0.17	0.19	0.16	0.18	0.24	0.11
塩素イオン	mg/l	15	25	15	25	11	20	12	19	11	23
電気伝導率	mS/m	17.9	26.0	18.0	27.1	16.9	25.7	16.5	24.3	19.1	23.0

※令和4年度測定値

(資料)環境部環境対策室環境保全課調

31-1 公共用水域の水質測定結果(荒川ダム・桜橋)

項目	採水場所		単位	基準値	荒川ダム(能泉湖)(項目類型:AA イ、生物A イ)				桜橋(荒川)(項目類型:AA イ、生物A イ)			
					最高	最低	平均	回数	最高	最低	平均	回数
一般項目	気温		°C	-	31.0	5.5	17.0	12	33.5	2.3	18.3	24
	水温		°C	-	28.5	4.8	15.5	12	22.7	2.8	12.4	24
	河川	流量	m ³ /s	-					1.5	0.01	0.50	12
		透視度	cm	-					>100	99	100	24
湖沼	透明度	m	-	6.0	1.5	4.2	12					
生活環境項目	pH			6.5~8.5	8.1	7.2	7.6	12	7.8	7.4	7.6	24
	DO		mg/l	7.5以上	10	7.3	9.2	12	13	7.7	10	24
	BOD		mg/l	1以下	1.7	<0.5	1.1	12	1.5	<0.5	0.8	24
	COD		mg/l	-	3.7	1.5	2.3	12	3.2	1.1	2.0	24
	SS		mg/l	25以下	6	<1	2	12	2	<1	1	24
	大腸菌数		CFU/100ml	20以下	620	<1	520	12	630	2	140	24
	全窒素		mg/l	-	0.83	0.08	0.36	12	0.72	0.16	0.37	12
	全燐		mg/l	-	0.017	<0.003	0.005	12	0.011	0.004	0.007	12
物水項目	全亜鉛		mg/l	0.03以下	0.005	<0.001	0.002	6	0.001	<0.001	0.001	6
	ノニルフェノール		mg/l	0.001以下					<0.00006	<0.00006	<0.00006	4
	直鎖アルキルベンゼンスルホン酸及びその塩		mg/l	0.03以下					<0.0006	<0.0006	<0.0006	4
健康項目	カドミウム		mg/l	0.003以下	<0.0003	<0.0003	<0.0003	2	<0.0003	<0.0003	<0.0003	2
	全シアン		mg/l	検出されないこと	nd	nd	nd	2	nd	nd	nd	2
	鉛		mg/l	0.01以下	<0.005	<0.005	<0.005	2	<0.005	<0.005	<0.005	2
	六価クロム		mg/l	0.02以下	<0.01	<0.01	<0.01	2	<0.01	<0.01	<0.01	2
	ヒ素		mg/l	0.01以下	<0.005	<0.005	<0.005	2	<0.005	<0.005	<0.005	2
	総水銀		mg/l	0.0005以下	<0.0005	<0.0005	<0.0005	2	<0.0005	<0.0005	<0.0005	2
	アルキル水銀		mg/l	検出されないこと								
	PCB		mg/l	検出されないこと					nd	nd	nd	2
	ジクロロメタン		mg/l	0.02以下	<0.002	<0.002	<0.002	2	<0.002	<0.002	<0.002	2
	四塩化炭素		mg/l	0.002以下	<0.0002	<0.0002	<0.0002	2	<0.0002	<0.0002	<0.0002	2
	1,2-ジクロロエタン		mg/l	0.004以下	<0.0004	<0.0004	<0.0004	2	<0.0004	<0.0004	<0.0004	2
	1,1-ジクロロエチレン		mg/l	0.1以下	<0.002	<0.002	<0.002	2	<0.002	<0.002	<0.002	2
	シス-1,2-ジクロロエチレン		mg/l	0.04以下	<0.002	<0.002	<0.002	2	<0.002	<0.002	<0.002	2
	1,1,1-トリクロロエタン		mg/l	1以下	<0.0005	<0.0005	<0.0005	2	<0.0005	<0.0005	<0.0005	2
	1,1,2-トリクロロエタン		mg/l	0.006以下	<0.0006	<0.0006	<0.0006	2	<0.0006	<0.0006	<0.0006	2
	トリクロロエチレン		mg/l	0.01以下	<0.001	<0.001	<0.001	2	<0.001	<0.001	<0.001	2
	テトラクロロエチレン		mg/l	0.01以下	<0.0005	<0.0005	<0.0005	2	<0.0005	<0.0005	<0.0005	2
	1,3-ジクロロプロペン		mg/l	0.002以下	<0.0002	<0.0002	<0.0002	2	<0.0002	<0.0002	<0.0002	2
	チウラム		mg/l	0.006以下	<0.0006	<0.0006	<0.0006	2	<0.0006	<0.0006	<0.0006	2
	シマジン		mg/l	0.003以下	<0.0003	<0.0003	<0.0003	2	<0.0003	<0.0003	<0.0003	2
	チオベンカルブ		mg/l	0.02以下	<0.002	<0.002	<0.002	2	<0.002	<0.002	<0.002	2
	ベンゼン		mg/l	0.01以下	<0.001	<0.001	<0.001	2	<0.001	<0.001	<0.001	2
	セレン		mg/l	0.01以下	<0.002	<0.002	<0.002	2	<0.002	<0.002	<0.002	2
硝酸性窒素及び亜硝酸性窒素		mg/l	10以下	0.44	0.29	0.35	6	0.79	0.27	0.47	6	
ふっ素		mg/l	0.8以下	<0.05	<0.05	<0.05	6	<0.05	<0.05	<0.05	6	
ほう素		mg/l	1以下	<0.04	<0.04	<0.04	4	<0.04	<0.04	<0.04	4	
1,4-ジオキサン		mg/l	0.05以下	<0.005	<0.005	<0.005	2	<0.005	<0.005	<0.005	2	
特殊項目	銅		mg/l	-					<0.01	<0.01	<0.01	2
	溶解性鉄		mg/l	-					0.029	0.018	0.024	2
	溶解性マンガン		mg/l	-					<0.005	<0.005	<0.005	2
	クロム		mg/l	-					<0.005	<0.005	<0.005	2
	アンモニア性窒素		mg/l	-	0.04	<0.02	0.03	6	<0.02	<0.02	<0.02	6
	リン酸態リン		mg/l	-	0.003	<0.003	0.003	12	0.006	<0.003	0.004	12
	クロロフィルa		mg/l	-	0.008	<0.001	0.002	12				
	陰イオン界面活性剤		mg/l	-	<0.02	<0.02	<0.02	6	<0.02	<0.02	<0.02	6
	塩素イオン		mg/l	-	3	<1	2	12	3	<1	1	12
電気伝導率		mS/m	-	7.6	4.3	6.3	12	9.4	4.8	6.2	24	

項目	採水場所	単位	指針値	荒川ダム(能泉湖)(項目類型:AA イ、生物A イ)				桜橋(荒川)(項目類型:AA イ、生物A イ)			
				最高	最低	平均	回数	最高	最低	平均	回数
要 監 視 項 目	クロロホルム	mg/l	0.7以下	<0.0006	<0.0006	<0.0006	2	<0.0006	<0.0006	<0.0006	2
	トランス-1,2-ジクロロエチレン	mg/l	0.04以下	<0.002	<0.002	<0.002	2	<0.002	<0.002	<0.002	2
	1,2-ジクロロプロパン	mg/l	0.06以下	<0.005	<0.005	<0.005	2	<0.005	<0.005	<0.005	2
	p-ジクロロベンゼン	mg/l	0.2以下	<0.005	<0.005	<0.005	2	<0.005	<0.005	<0.005	2
	イソキサチオン	mg/l	0.008以下							<0.0008	1
	ダイアジノン	mg/l	0.005以下							<0.0005	1
	フェニトロチオン(MEP)	mg/l	0.003以下							<0.0003	1
	イソプロチオラン	mg/l	0.04以下							<0.004	1
	オキシ銅(有機銅)	mg/l	0.04以下							<0.004	1
	クロロタロニル(TPN)	mg/l	0.05以下							<0.004	1
	プロピザミド	mg/l	0.008以下							<0.0008	1
	EPN	mg/l	0.006以下							<0.0006	1
	ジクロロボス(DDVP)	mg/l	0.008以下							<0.001	1
	フェノブカルブ(BPMC)	mg/l	0.03以下							<0.002	1
	イプロベンホス(IBP)	mg/l	0.008以下							<0.0008	1
	クロルニトロフェン(CNP)	mg/l	-							<0.0005	1
	トルエン	mg/l	0.6以下	<0.005	<0.005	<0.005	2	<0.005	<0.005	<0.005	2
	キシレン	mg/l	0.4以下	<0.005	<0.005	<0.005	2	<0.005	<0.005	<0.005	2
	フタル酸ジエチルヘキシル	mg/l	0.06以下							<0.006	1
	ニッケル	mg/l	-							<0.001	1
	モリブデン	mg/l	0.07以下							<0.007	1
	アンチモン	mg/l	0.02以下							<0.0002	1
	塩化ビニルモノマー	mg/l	0.002以下							<0.0002	1
	エビクロロヒドリン	mg/l	0.0004以下							<0.00004	1
	全マンガン	mg/l	0.2以下							<0.02	1
	ウラン	mg/l	0.002以下								
	ペルフルオロオクタンスルホン酸(PFOS)及びペルフルオロオクタタン酸	mg/l	0.00005以下 下暫定							0.0000064	1
フェノール	mg/l	0.05以下			<0.001	1			<0.001	1	
ホルムアルデヒド	mg/l	1以下			<0.1	1			<0.1	1	
4-tert-オクチルフェノール	mg/l	0.001以下			<0.00003	1			<0.00003	1	
アニリン	mg/l	0.02以下			<0.002	1			<0.002	1	
2,4-ジクロロフェノール	mg/l	0.03以下			<0.0003	1			<0.0003	1	

※令和4年度測定値

※「検出されないこと」とは、法で定める測定方法により測定した場合において、その結果が当該方法の定量限界を下回ることをいい、「nd」とは定量限界値未満のことをいう。

※「BOD」は年間測定結果の75%値で適否を判断するため平均値は75%値としている。

※「大腸菌数」は年間測定結果の90%値で適否を判断するため平均値は90%値としている。

(資料)環境部環境対策室環境保全課調

31-2 公共用水域の水質測定結果(千秋橋・二川橋)

項目	採水場所	単位	基準値	千秋橋(荒川)(環境類型:BⅧ、生物BⅠ)				二川橋(荒川)(環境類型:BⅧ、生物BⅠ)				
				最高	最低	平均	回数	最高	最低	平均	回数	
一般項目	気温	°C	-	35.0	1.2	18.8	24	28.0	-0.7	16.4	24	
	水温	°C	-	30.2	5.2	16.8	24	33.5	3.4	17.1	24	
	河川	流量	m ³ /s	-					2.7	0.001	0.82	12
		透視度	cm	-	>100	47	92	24	>100	45	80	24
湖沼	透明度	m	-									
生活環境項目	pH		6.5~8.5	8.7	7.5	8.0	24	9.5	7.5	8.2	24	
	DO	mg/l	5以上	13	7.8	10	24	13	6.8	10	24	
	BOD	mg/l	3以下	2.3	<0.5	1.4	24	3.5	<0.5	1.8	24	
	COD	mg/l	-	4.2	1.6	2.7	24	6.6	1.7	3.2	24	
	SS	mg/l	25以下	33	<1	4	24	16	<1	5	24	
	大腸菌数	CFU/100ml	1000以下	1500	3	470	12	420	<1	320	24	
	全窒素	mg/l	-	1.0	0.53	0.78	12	1.00	0.24	0.66	12	
	全燐	mg/l	-	0.085	0.029	0.060	12	0.075	0.035	0.054	12	
物水項目	全亜鉛	mg/l	0.03以下	0.007	0.002	0.004	6	0.006	0.003	0.005	6	
	ノニルフェノール	mg/l	0.002以下					<0.00006	<0.00006	<0.00006	4	
	直鎖アルキルベンゼンスルホン酸及びその塩	mg/l	0.05以下					0.0006	<0.0006	0.0006	4	
健康項目	カドミウム	mg/l	0.003以下	<0.0003	<0.0003	<0.0003	2	<0.0003	<0.0003	<0.0003	2	
	全シアン	mg/l	検出されないこと	nd	nd	nd	2	nd	nd	nd	2	
	鉛	mg/l	0.01以下	<0.005	<0.005	<0.005	2	<0.005	<0.005	<0.005	2	
	六価クロム	mg/l	0.02以下	<0.01	<0.01	<0.01	2	<0.01	<0.01	<0.01	2	
	ヒ素	mg/l	0.01以下	<0.005	<0.005	<0.005	2	<0.005	<0.005	<0.005	2	
	総水銀	mg/l	0.0005以下	<0.0005	<0.0005	<0.0005	2	<0.0005	<0.0005	<0.0005	2	
	アルキル水銀	mg/l	検出されないこと									
	PCB	mg/l	検出されないこと					nd	nd	nd	2	
	ジクロロメタン	mg/l	0.02以下	<0.002	<0.002	<0.002	2	<0.002	<0.002	<0.002	2	
	四塩化炭素	mg/l	0.002以下	<0.0002	<0.0002	<0.0002	2	<0.0002	<0.0002	<0.0002	2	
	1,2-ジクロロエタン	mg/l	0.004以下	<0.0004	<0.0004	<0.0004	2	<0.0004	<0.0004	<0.0004	2	
	1,1-ジクロロエチレン	mg/l	0.1以下	<0.002	<0.002	<0.002	2	<0.002	<0.002	<0.002	2	
	シス-1,2-ジクロロエチレン	mg/l	0.04以下	<0.002	<0.002	<0.002	2	<0.002	<0.002	<0.002	2	
	1,1,1-トリクロロエタン	mg/l	1以下	<0.0005	<0.0005	<0.0005	2	<0.0005	<0.0005	<0.0005	2	
	1,1,2-トリクロロエタン	mg/l	0.006以下	<0.0006	<0.0006	<0.0006	2	<0.0006	<0.0006	<0.0006	2	
	トリクロロエチレン	mg/l	0.01以下	<0.001	<0.001	<0.001	2	<0.001	<0.001	<0.001	2	
	テトラクロロエチレン	mg/l	0.01以下	<0.0005	<0.0005	<0.0005	2	<0.0005	<0.0005	<0.0005	2	
	1,3-ジクロロプロペン	mg/l	0.002以下	<0.0002	<0.0002	<0.0002	2	<0.0002	<0.0002	<0.0002	2	
	チウラム	mg/l	0.006以下	<0.0006	<0.0006	<0.0006	2	<0.0006	<0.0006	<0.0006	2	
	シマジン	mg/l	0.003以下	<0.0003	<0.0003	<0.0003	2	<0.0003	<0.0003	<0.0003	2	
	チオベンカルブ	mg/l	0.02以下	<0.002	<0.002	<0.002	2	<0.002	<0.002	<0.002	2	
	ベンゼン	mg/l	0.01以下	<0.001	<0.001	<0.001	2	<0.001	<0.001	<0.001	2	
	セレン	mg/l	0.01以下	<0.002	<0.002	<0.002	2	<0.002	<0.002	<0.002	2	
硝酸性窒素及び亜硝酸性窒素	mg/l	10以下	0.99	0.57	0.74	6	0.80	0.23	0.51	6		
ふっ素	mg/l	0.8以下	0.11	0.06	0.09	6	0.10	0.06	0.07	6		
ほう素	mg/l	1以下	0.06	0.04	0.05	4	0.06	0.04	0.05	4		
1,4-ジオキサン	mg/l	0.05以下	<0.005	<0.005	<0.005	2	<0.005	<0.005	<0.005	2		
特殊項目	銅	mg/l	-					<0.01	<0.01	<0.01	2	
	溶解性鉄	mg/l	-					0.14	0.110	0.13	2	
	溶解性マンガン	mg/l	-					0.007	<0.005	0.006	2	
	クロム	mg/l	-					<0.005	<0.005	<0.005	2	
	アンモニア性窒素	mg/l	-					0.06	<0.02	0.03	6	
	リン酸態リン	mg/l	-	0.071	0.021	0.043	12	0.052	0.011	0.031	12	
	クロロフィルa	mg/l	-									
	陰イオン界面活性剤	mg/l	-	<0.02	<0.02	<0.02	6	<0.02	<0.02	<0.02	6	
	塩素イオン	mg/l	-	21	4	12	12	15	5	10	12	
電気伝導率	mS/m	-	18.7	8.9	14.3	24	21.4	11.0	15.9	24		

項目	採水場所	単位	指針値	千秋橋(荒川)(環境類型:Bハ、生物Bイ)				二川橋(荒川)(環境類型:Bハ、生物Bイ)			
				最高	最低	平均	回数	最高	最低	平均	回数
要 監 視 項 目	クロロホルム	mg/l	3以下	<0.0006	<0.0006	<0.0006	2	<0.0006	<0.0006	<0.0006	2
	トランス-1,2-ジクロロエチレン	mg/l	0.04以下	<0.002	<0.002	<0.002	2	<0.002	<0.002	<0.002	2
	1,2-ジクロロプロパン	mg/l	0.06以下	<0.005	<0.005	<0.005	2	<0.005	<0.005	<0.005	2
	p-ジクロロベンゼン	mg/l	0.2以下	<0.005	<0.005	<0.005	2	<0.005	<0.005	<0.005	2
	イソキサチオン	mg/l	0.008以下							<0.0008	1
	ダイアジノン	mg/l	0.005以下							<0.0005	1
	フェニトロチオン(MEP)	mg/l	0.003以下							<0.0003	1
	イソプロチオラン	mg/l	0.04以下							<0.004	1
	オキシ銅(有機銅)	mg/l	0.04以下							<0.004	1
	クロロタロニル(TPN)	mg/l	0.05以下							<0.004	1
	プロピザミド	mg/l	0.008以下							<0.0008	1
	EPN	mg/l	0.006以下							<0.0006	1
	ジクロロボス(DDVP)	mg/l	0.008以下							<0.001	1
	フェノブカルブ(BPMC)	mg/l	0.03以下							<0.002	1
	イプロベンホス(IBP)	mg/l	0.008以下							<0.0008	1
	クロルニトロフェン(CNP)	mg/l	-							<0.0005	1
	トルエン	mg/l	0.6以下	<0.005	<0.005	<0.005	2	<0.005	<0.005	<0.005	2
	キシレン	mg/l	0.4以下	<0.005	<0.005	<0.005	2	<0.005	<0.005	<0.005	2
	フタル酸ジエチルヘキシル	mg/l	0.06以下							<0.006	1
	ニッケル	mg/l	-							<0.001	1
	モリブデン	mg/l	0.07以下							<0.007	1
	アンチモン	mg/l	0.02以下							<0.0002	1
	塩化ビニルモノマー	mg/l	0.002以下							<0.0002	1
	エビクロロヒドリン	mg/l	0.0004以下							<0.00004	1
	全マンガン	mg/l	0.2以下							0.03	1
	ウラン	mg/l	0.002以下								
	ペルフルオロオクタンスルホン酸(PFOS)及びペルフルオロオクタタン酸	mg/l	0.00005以下暫定							0.0000074	1
フェノール	mg/l	0.08以下			<0.001	1			<0.001	1	
ホルムアルデヒド	mg/l	1以下			<0.1	1			<0.1	1	
4-tert-オクチルフェノール	mg/l	0.004以下			<0.00003	1			<0.00003	1	
アニリン	mg/l	0.02以下			<0.002	1			<0.002	1	
2,4-ジクロロフェノール	mg/l	0.03以下			<0.0003	1			<0.0003	1	

※令和4年度測定値

※「検出されないこと」とは、法で定める測定方法により測定した場合において、その結果が当該方法の定量限界を下回ることをいい、「nd」とは定量限界値未満のことをいう。

※「BOD」は年間測定結果の75%値で適否を判断するため平均値は75%値としている。

※「大腸菌数」は年間測定結果の90%値で適否を判断するため平均値は90%値としている。

(資料)環境部環境対策室環境保全課調

31-3 公共用水域の水質測定結果(砂田橋・濁川橋)

項目	採水場所	単位	基準値	砂田橋(濁川)(環境類型:CⅧ、生物BⅠ)				濁川橋(濁川)(環境類型:CⅧ、生物BⅠ)				
				最高	最低	平均	回数	最高	最低	平均	回数	
一般項目	気温	°C	-	36.0	2.5	19.3	24	29.0	-5.1	16.8	24	
	水温	°C	-	31.0	4.8	17.9	24	29.5	3.5	16.9	24	
	河川	流量	m ³ /s	-	0.16	0.048	0.09	12	2.1	1.5	1.7	12
		透視度	cm	-	>100	15	78	24	94	20	57	24
湖沼	透明度	m	-									
生活環境項目	pH		6.5~8.5	8.9	7.6	8.1	24	7.8	7.3	7.6	24	
	DO	mg/l	5以上	14	6.3	9.5	24	11	5.3	7.8	24	
	BOD	mg/l	5以下	3.0	0.5	1.6	24	3.5	<0.5	2.4	24	
	COD	mg/l	-	7.7	3.1	4.3	24	6.9	3.0	4.5	24	
	SS	mg/l	50以下	50	<1	11	24	55	5	17	24	
	大腸菌数	CFU/100ml	-	2200	200	880	12	6200	130	640	24	
	全窒素	mg/l	-	1.3	0.53	0.90	12	2.8	1.4	2.0	12	
	全燐	mg/l	-	0.15	0.098	0.110	12	0.44	0.15	0.21	12	
物水項目	全亜鉛	mg/l	0.03以下	0.012	0.005	0.008	6	0.013	0.011	0.012	6	
	ノニルフェノール	mg/l	0.002以下					<0.00006	<0.00006	<0.00006	4	
	直鎖アルキルベンゼンスルホン酸及びその塩	mg/l	0.05以下					0.0006	<0.0006	0.0006	4	
健康項目	カドミウム	mg/l	0.003以下	<0.0003	<0.0003	<0.0003	2	<0.0003	<0.0003	<0.0003	2	
	全シアン	mg/l	検出されないこと	nd	nd	nd	2	nd	nd	nd	2	
	鉛	mg/l	0.01以下	<0.005	<0.005	<0.005	2	<0.005	<0.005	<0.005	2	
	六価クロム	mg/l	0.02以下	<0.01	<0.01	<0.01	2	<0.01	<0.01	<0.01	2	
	ヒ素	mg/l	0.01以下	<0.005	<0.005	<0.005	4	0.006	<0.005	0.006	4	
	総水銀	mg/l	0.0005以下	<0.0005	<0.0005	<0.0005	2	<0.0005	<0.0005	<0.0005	2	
	アルキル水銀	mg/l	検出されないこと									
	PCB	mg/l	検出されないこと					nd	nd	nd	2	
	ジクロロメタン	mg/l	0.02以下	<0.002	<0.002	<0.002	2	<0.002	<0.002	<0.002	2	
	四塩化炭素	mg/l	0.002以下	<0.0002	<0.0002	<0.0002	2	<0.0002	<0.0002	<0.0002	2	
	1,2-ジクロロエタン	mg/l	0.004以下	<0.0004	<0.0004	<0.0004	2	<0.0004	<0.0004	<0.0004	2	
	1,1-ジクロロエチレン	mg/l	0.1以下	<0.002	<0.002	<0.002	2	<0.002	<0.002	<0.002	2	
	シス-1,2-ジクロロエチレン	mg/l	0.04以下	<0.002	<0.002	<0.002	2	<0.002	<0.002	<0.002	2	
	1,1,1-トリクロロエタン	mg/l	1以下	<0.0005	<0.0005	<0.0005	2	<0.0005	<0.0005	<0.0005	2	
	1,1,2-トリクロロエタン	mg/l	0.006以下	<0.0006	<0.0006	<0.0006	2	<0.0006	<0.0006	<0.0006	2	
	トリクロロエチレン	mg/l	0.01以下	<0.001	<0.001	<0.001	2	<0.001	<0.001	<0.001	2	
	テトラクロロエチレン	mg/l	0.01以下	<0.0005	<0.0005	<0.0005	2	<0.0005	<0.0005	<0.0005	2	
	1,3-ジクロロプロペン	mg/l	0.002以下	<0.0002	<0.0002	<0.0002	2	<0.0002	<0.0002	<0.0002	2	
	チウラム	mg/l	0.006以下	<0.0006	<0.0006	<0.0006	2	<0.0006	<0.0006	<0.0006	2	
	シマジン	mg/l	0.003以下	<0.0003	<0.0003	<0.0003	2	<0.0003	<0.0003	<0.0003	2	
	チオベンカルブ	mg/l	0.02以下	<0.002	<0.002	<0.002	2	<0.002	<0.002	<0.002	2	
	ベンゼン	mg/l	0.01以下	<0.001	<0.001	<0.001	2	<0.001	<0.001	<0.001	2	
	セレン	mg/l	0.01以下	<0.002	<0.002	<0.002	2	<0.002	<0.002	<0.002	2	
硝酸性窒素及び亜硝酸性窒素	mg/l	10以下	0.75	0.29	0.52	6	1.6	1.0	1.4	6		
ふっ素	mg/l	0.8以下	0.15	0.11	0.13	6	0.19	0.15	0.17	6		
ほう素	mg/l	1以下	0.10	0.08	0.09	4	0.16	0.12	0.15	4		
1,4-ジオキサソ	mg/l	0.05以下	<0.005	<0.005	<0.005	2	<0.005	<0.005	<0.005	2		
特殊項目	銅	mg/l	-					<0.01	<0.01	<0.01	2	
	溶解性鉄	mg/l	-					0.49	0.29	0.39	2	
	溶解性マンガン	mg/l	-					0.056	0.014	0.035	2	
	クロム	mg/l	-					<0.005	<0.005	<0.005	2	
	アンモニア性窒素	mg/l	-					0.42	0.12	0.24	6	
	リン酸態リン	mg/l	-	0.10	0.063	0.084	12	0.13	0.089	0.110	12	
	クロロフィルa	mg/l	-									
	陰イオン界面活性剤	mg/l	-	<0.02	<0.02	<0.02	6	0.02	<0.02	0.02	6	
	塩素イオン	mg/l	-	20	8	15	12	22	12	17	12	
電気伝導率	mS/m	-	30.0	11.5	24.9	24	29.4	19.0	24.7	24		

項目	採水場所	単位	指針値	砂田橋(濁川)(環境類型:CⅧ、生物BⅠ)				濁川橋(濁川)(環境類型:CⅧ、生物BⅠ)			
				最高	最低	平均	回数	最高	最低	平均	回数
要 監 視 項 目	クロロホルム	mg/l	3以下	<0.0006	<0.0006	<0.0006	2	<0.0006	<0.0006	<0.0006	2
	トランス-1,2-ジクロロエチレン	mg/l	0.04以下	<0.002	<0.002	<0.002	2	<0.002	<0.002	<0.002	2
	1,2-ジクロロプロパン	mg/l	0.06以下	<0.005	<0.005	<0.005	2	<0.005	<0.005	<0.005	2
	p-ジクロロベンゼン	mg/l	0.2以下	<0.005	<0.005	<0.005	2	<0.005	<0.005	<0.005	2
	イソキサチオン	mg/l	0.008以下							<0.0008	1
	ダイアジノン	mg/l	0.005以下							<0.0005	1
	フェニトロチオン(MEP)	mg/l	0.003以下							<0.0003	1
	イソプロチオラン	mg/l	0.04以下							<0.004	1
	オキシ銅(有機銅)	mg/l	0.04以下							<0.004	1
	クロロタロニル(TPN)	mg/l	0.05以下							<0.004	1
	プロピザミド	mg/l	0.008以下							<0.0008	1
	EPN	mg/l	0.006以下							<0.0006	1
	ジクロロボス(DDVP)	mg/l	0.008以下							<0.001	1
	フェノブカルブ(BPMC)	mg/l	0.03以下							<0.002	1
	イプロベンホス(IBP)	mg/l	0.008以下							<0.0008	1
	クロルニトロフェン(CNP)	mg/l	-							<0.0005	1
	トルエン	mg/l	0.6以下	<0.005	<0.005	<0.005	2	<0.005	<0.005	<0.005	2
	キシレン	mg/l	0.4以下	<0.005	<0.005	<0.005	2	<0.005	<0.005	<0.005	2
	フタル酸ジエチルヘキシル	mg/l	0.06以下							<0.006	1
	ニッケル	mg/l	-							0.001	1
	モリブデン	mg/l	0.07以下							<0.007	1
	アンチモン	mg/l	0.02以下							<0.0002	1
	塩化ビニルモノマー	mg/l	0.002以下							<0.0002	1
	エビクロロヒドリン	mg/l	0.0004以下							<0.00004	1
	全マンガン	mg/l	0.2以下							0.08	1
	ウラン	mg/l	0.002以下								
	ペルフルオロオクタンスルホン酸(PFOS)及びペルフルオロオクタタン酸	mg/l	0.00005以下暫定							0.0000051	1
	フェノール	mg/l	0.08以下			<0.001	1			<0.001	1
ホルムアルデヒド	mg/l	1以下			<0.1	1			<0.1	1	
4-tert-オクチルフェノール	mg/l	0.004以下			<0.00003	1			<0.00003	1	
アニリン	mg/l	0.02以下			<0.002	1			<0.002	1	
2,4-ジクロロフェノール	mg/l	0.03以下			<0.0003	1			<0.0003	1	

※令和4年度測定値

※「検出されないこと」とは、法で定める測定方法により測定した場合において、その結果が当該方法の定量限界を下回ることをいい、「nd」とは定量限界値未満のことをいう。

※「BOD」は年間測定結果の75%値で適否を判断するため平均値は75%値としている。

※「大腸菌数」は年間測定結果の90%値で適否を判断するため平均値は90%値としている。

(資料)環境部環境対策室環境保全課調

31-4 公共用水域の水質測定結果(高室橋)

項目	採水場所		単位	基準値	高室橋(鎌田川)(環境類型:Bハ、生物Bイ)			
					最高	最低	平均	回数
一般項目	気温		°C	-	31.0	0.2	17.3	24
	水温		°C	-	28.0	6.8	17.7	24
	河川	流量	m ³ /s	-				
		透視度	cm	-	>100	25	77	24
湖沼	透明度	m						
生活環境項目	pH			6.5~8.5	8.4	7.6	7.9	24
	DO		mg/l	5以上	11	7.5	9.3	24
	BOD		mg/l	3以下	2.8	<0.5	1.5	24
	COD		mg/l	-	4.9	2.1	3.2	24
	SS		mg/l	25以下	30	1	9	24
	大腸菌数		CFU/100ml	1000以下	980	110	940	12
	全窒素		mg/l	-	1.8	0.81	1.2	12
	全磷		mg/l	-	0.13	0.074	0.099	12
物水項目	全亜鉛		mg/l	0.03以下	0.009	0.003	0.006	6
	ノニルフェノール		mg/l	0.002以下				
	直鎖アルキルベンゼンスルホン酸及びその塩		mg/l	0.05以下				
健康項目	カドミウム		mg/l	0.003以下	<0.0003	<0.0003	<0.0003	2
	全シアン		mg/l	検出されないこと	nd	nd	nd	2
	鉛		mg/l	0.01以下	<0.005	<0.005	<0.005	2
	六価クロム		mg/l	0.05以下	<0.01	<0.01	<0.01	2
	ヒ素		mg/l	0.01以下	<0.005	<0.005	<0.005	2
	総水銀		mg/l	0.0005以下	<0.0005	<0.0005	<0.0005	2
	アルキル水銀		mg/l	検出されないこと				
	PCB		mg/l	検出されないこと				
	ジクロロメタン		mg/l	0.02以下	<0.002	<0.002	<0.002	2
	四塩化炭素		mg/l	0.002以下	<0.0002	<0.0002	<0.0002	2
	1,2-ジクロロエタン		mg/l	0.004以下	<0.0004	<0.0004	<0.0004	2
	1,1-ジクロロエチレン		mg/l	0.1以下	<0.002	<0.002	<0.002	2
	シス-1,2-ジクロロエチレン		mg/l	0.04以下	0.006	<0.002	0.004	3
	1,1,1-トリクロロエタン		mg/l	1以下	<0.0005	<0.0005	<0.0005	2
	1,1,2-トリクロロエタン		mg/l	0.006以下	<0.0006	<0.0006	<0.0006	2
	トリクロロエチレン		mg/l	0.01以下	<0.001	<0.001	<0.001	2
	テトラクロロエチレン		mg/l	0.01以下	<0.0005	<0.0005	<0.0005	2
	1,3-ジクロロプロペン		mg/l	0.002以下	<0.0002	<0.0002	<0.0002	2
	チウラム		mg/l	0.006以下	<0.0006	<0.0006	<0.0006	2
	シマジン		mg/l	0.003以下	<0.0003	<0.0003	<0.0003	2
	チオベンカルブ		mg/l	0.02以下	<0.002	<0.002	<0.002	2
	ベンゼン		mg/l	0.01以下	<0.001	<0.001	<0.001	2
	セレン		mg/l	0.01以下	<0.002	<0.002	<0.002	2
硝酸性窒素及び亜硝酸性窒素		mg/l	10以下	1.2	0.77	0.96	6	
ふっ素		mg/l	0.8以下	0.10	0.06	0.09	6	
ほう素		mg/l	1以下	0.08	0.05	0.07	4	
1,4-ジオキサン		mg/l	0.05以下	<0.005	<0.005	<0.005	2	
特殊項目	銅		mg/l	-				
	溶解性鉄		mg/l	-				
	溶解性マンガン		mg/l	-				
	クロム		mg/l	-				
	アンモニア性窒素		mg/l	-				
	リン酸態リン		mg/l	-	0.095	0.046	0.069	12
	クロロフィルa		mg/l	-				
	陰イオン界面活性剤		mg/l	-	<0.02	<0.02	<0.02	6
	塩素イオン		mg/l	-	25	11	16	12
電気伝導率		mS/m	-	36.0	13.0	24.1	24	

項目	採水場所	単位	指針値	高室橋(鎌田川)(環境類型:Bハ、生物Bイ)			
				最高	最低	平均	回数
要 監 視 項 目	クロロホルム	mg/l	3以下	<0.0006	<0.0006	<0.0006	2
	トランス-1,2-ジクロロエチレン	mg/l	0.04以下	<0.002	<0.002	<0.002	2
	1,2-ジクロロプロパン	mg/l	0.06以下	<0.005	<0.005	<0.005	2
	p-ジクロロベンゼン	mg/l	0.2以下	<0.005	<0.005	<0.005	2
	イソキサチオン	mg/l	0.008以下				
	ダイアジノン	mg/l	0.005以下				
	フェニトロチオン(MEP)	mg/l	0.003以下				
	イソプロチオラン	mg/l	0.04以下				
	オキシ銅(有機銅)	mg/l	0.04以下				
	クロロタロニル(TPN)	mg/l	0.05以下				
	プロピザミド	mg/l	0.008以下				
	EPN	mg/l	0.006以下				
	ジクロロボス(DDVP)	mg/l	0.008以下				
	フェノブカルブ(BPMC)	mg/l	0.03以下				
	イプロベンホス(IPB)	mg/l	0.008以下				
	クロルニトロフェン(CNP)	mg/l	-				
	トルエン	mg/l	0.6以下	<0.005	<0.005	<0.005	2
	キシレン	mg/l	0.4以下	<0.005	<0.005	<0.005	2
	フタル酸ジエチルヘキシル	mg/l	0.06以下				
	ニッケル	mg/l	-				
	モリブデン	mg/l	0.07以下				
	アンチモン	mg/l	0.02以下				
	塩化ビニルモノマー	mg/l	0.002以下				
	エビクロロヒドリン	mg/l	0.0004以下				
	全マンガン	mg/l	0.2以下				
	ウラン	mg/l	0.002以下				
	ペルフルオロオクタンスルホン酸(PFOS)及びペルフルオロオクタタン酸	mg/l	0.00005以下 下暫定				
フェノール	mg/l	0.08以下			<0.001	1	
ホルムアルデヒド	mg/l	1以下			<0.1	1	
4-tert-オクチルフェノール	mg/l	0.004以下			<0.00003	1	
アニリン	mg/l	0.02以下			<0.002	1	
2,4-ジクロロフェノール	mg/l	0.03以下			<0.0003	1	

※令和4年度測定値

※「検出されないこと」とは、法で定める測定方法により測定した場合において、その結果が当該方法の定量限界を下回ることをいい、「nd」とは定量限界値未満のことをいう。

※「BOD」は年間測定結果の75%値で適否を判断するため平均値は75%値としている。

(資料)環境部環境対策室環境保全課調

32-1 地下水水質調査結果(概況調査)

項目	採水場所	単位	基準値 (指針値)	概況調査						
				1	2	3	4	5		
				音羽町	北新二丁目	下飯田四丁目	寿町	下石田二丁目		
環境基準項目	1	カドミウム	mg/l	0.003以下	<0.0003	<0.0003	<0.0003	<0.0003	<0.0003	
	2	全シアン	mg/l	検出されないこと	nd	nd	nd	nd	nd	
	3	鉛	mg/l	0.01以下	<0.005	<0.005	<0.005	<0.005	<0.005	
	4	六価クロム	mg/l	0.02以下	<0.01	<0.01	<0.01	<0.01	<0.01	
	5	砒素	mg/l	0.01以下	<0.005	<0.005	<0.005	<0.005	<0.005	
	6	総水銀	mg/l	0.0005以下	<0.0005	<0.0005	<0.0005	<0.0005	<0.0005	
	7	アルキル水銀	mg/l	検出されないこと						
	8	PCB	mg/l	検出されないこと	nd	nd	nd	nd	nd	
	9	ジクロロメタン	mg/l	0.02以下	<0.002	<0.002	<0.002	<0.002	<0.002	
	10	四塩化炭素	mg/l	0.002以下	<0.0002	<0.0002	<0.0002	<0.0002	<0.0002	
	11	クロロエチレン	mg/l	0.002以下	<0.0002	<0.0002	<0.0002	<0.0002	<0.0002	
	12	1,2-ジクロロエタン	mg/l	0.004以下	<0.0004	<0.0004	<0.0004	<0.0004	<0.0004	
	13	1,1-ジクロロエチレン	mg/l	0.1以下	<0.002	<0.002	<0.002	<0.002	<0.002	
	14	1,2-ジクロロエチレン	mg/l	0.04以下	<0.004	<0.004	<0.004	<0.004	<0.004	
	15	1,1,1-トリクロロエタン	mg/l	1以下	<0.0005	<0.0005	<0.0005	<0.0005	<0.0005	
	16	1,1,2-トリクロロエタン	mg/l	0.006以下	<0.0006	<0.0006	<0.0006	<0.0006	<0.0006	
	17	トリクロロエチレン	mg/l	0.01以下	<0.001	<0.001	<0.001	<0.001	<0.001	
	18	テトラクロロエチレン	mg/l	0.01以下	<0.0005	<0.0005	<0.0005	<0.0005	<0.0005	
	19	1,3-ジクロロプロペン	mg/l	0.002以下	<0.0002	<0.0002	<0.0002	<0.0002	0.0002	
	20	チウラム	mg/l	0.006以下	<0.0006	<0.0006	<0.0006	<0.0006	<0.0006	
	21	シマジン	mg/l	0.003以下	<0.0003	<0.0003	<0.0003	<0.0003	<0.0003	
	22	チオベンカルブ	mg/l	0.02以下	<0.002	<0.002	<0.002	<0.002	<0.002	
	23	ベンゼン	mg/l	0.01以下	<0.001	<0.001	<0.001	<0.001	<0.001	
	24	セレン	mg/l	0.01以下	<0.002	<0.002	<0.002	<0.002	<0.002	
	25	硝酸性窒素及び亜硝酸性窒素	mg/l	10以下	0.19	2.8	<0.04	<0.04	<0.04	
	26	ふっ素	mg/l	0.8以下	4.00	0.11	0.07	0.15	0.15	
	27	ぼう素	mg/l	1以下	0.48	<0.04	<0.04	0.11	0.05	
	28	1,4-ジオキサン	mg/l	0.05以下	<0.005	<0.005	<0.005	<0.005	<0.005	
要監視項目	29	クロロホルム	mg/l	(0.06以下)	<0.0006	<0.0006	<0.0006	<0.0006	0.0006	
	30	1,2-ジクロロプロパン	mg/l	(0.06以下)	<0.005	<0.005	<0.005	<0.005	<0.005	
	31	P-ジクロロベンゼン	mg/l	(0.2以下)	<0.005	<0.005	<0.005	<0.005	<0.005	
	32	イソキサチオン	mg/l	(0.008以下)	<0.0008	<0.0008	<0.0008	<0.0008	<0.0008	
	33	ダイアジノン	mg/l	(0.005以下)	<0.0005	<0.0005	<0.0005	<0.0005	<0.0005	
	34	フェニトロチオン(MEP)	mg/l	(0.003以下)	<0.0003	<0.0003	<0.0003	<0.0003	<0.0003	
	35	イソプロチオラン	mg/l	(0.04以下)	<0.004	<0.004	<0.004	<0.004	<0.004	
	36	オキシ銅(有機銅)	mg/l	(0.04以下)	<0.004	<0.004	<0.004	<0.004	<0.004	
	37	クロロタロニル(TPN)	mg/l	(0.05以下)	<0.004	<0.004	<0.004	<0.004	<0.004	
	38	プロピザミド	mg/l	(0.008以下)	<0.0008	<0.0008	<0.0008	<0.0008	<0.0008	
	39	EPN	mg/l	(0.006以下)	<0.0006	<0.0006	<0.0006	<0.0006	<0.0006	
	40	ジクロロボス(DDVP)	mg/l	(0.008以下)	<0.001	<0.001	<0.001	<0.001	<0.001	
	41	フェノパカルブ(BPMC)	mg/l	(0.03以下)	<0.002	<0.002	<0.002	<0.002	<0.002	
	42	イプロベンホス(IBP)	mg/l	(0.008以下)	<0.0008	<0.0008	<0.0008	<0.0008	<0.0008	
	43	クロルニトロフェン(CNP)	mg/l	-	<0.0005	<0.0005	<0.0005	<0.0005	<0.0005	
	44	トルエン	mg/l	(0.6以下)	<0.005	<0.005	<0.005	<0.005	<0.005	
	45	キシレン	mg/l	(0.4以下)	<0.005	<0.005	<0.005	<0.005	<0.005	
	46	フタル酸ジエチルヘキシル	mg/l	(0.06以下)	<0.006	<0.006	<0.006	<0.006	<0.006	
	47	ニッケル	mg/l	-	<0.001	<0.001	<0.001	<0.001	<0.001	
	48	モリブデン	mg/l	(0.07以下)	<0.007	<0.007	<0.007	<0.007	<0.007	
	49	アンチモン	mg/l	(0.02以下)	<0.0002	0.0002	<0.0002	<0.0002	<0.0002	
	50	エピクロロヒドリン	mg/l	(0.0004以下)	<0.00004	<0.00004	<0.00004	<0.00004	<0.00004	
	51	全マンガン	mg/l	(0.2以下)	<0.02	<0.02	0.26	0.85	0.06	
	52	ウラン	mg/l	(0.002以下)	<0.0002	<0.0002	<0.0002	<0.0002	<0.0002	
	53	ペルフルオロオクタンスルホン酸(PFOS)及びペルフルオロオクタン酸	mg/l	(0.00005以下暫定)	0.0000077	0.0000056	0.0000052	0.00001	<0.0000050	
	その他	54	水温	℃	-	19.0	19.3	18.7	19.2	19.4
		55	pH		-	8.3	7.0	6.7	6.7	7.5
		56	電気伝導率	mS/m	-	28.0	26.5	18.6	26.1	20.7

項目	採水場所	単位	基準値 (指針値)	概況調査						
				6	7	8	9	10		
				下石田二丁目	和田町	古府中町				
環境 基準 項目	1	カドミウム	mg/l	0.003以下	<0.0003	<0.0003	<0.0003			
	2	全シアン	mg/l	検出されないこと	nd	nd	nd			
	3	鉛	mg/l	0.01以下	<0.005	<0.005	<0.005			
	4	六価クロム	mg/l	0.02以下	<0.01	<0.01	<0.01			
	5	砒素	mg/l	0.01以下	<0.005	<0.005	<0.005			
	6	総水銀	mg/l	0.0005以下	<0.0005	<0.0005	<0.0005			
	7	アルキル水銀	mg/l	検出されないこと						
	8	PCB	mg/l	検出されないこと	nd	nd	nd			
	9	ジクロロメタン	mg/l	0.02以下	<0.002	<0.002	<0.002			
	10	四塩化炭素	mg/l	0.002以下	<0.0002	<0.0002	<0.0002			
	11	クロロエチレン	mg/l	0.002以下	<0.0002	<0.0002	<0.0002			
	12	1,2-ジクロロエタン	mg/l	0.004以下	<0.0004	<0.0004	<0.0004			
	13	1,1-ジクロロエチレン	mg/l	0.1以下	<0.002	<0.002	<0.002			
	14	1,2-ジクロロエチレン	mg/l	0.04以下	<0.004	<0.004	<0.004			
	15	1,1,1-トリクロロエタン	mg/l	1以下	<0.0005	<0.0005	<0.0005			
	16	1,1,2-トリクロロエタン	mg/l	0.006以下	<0.0006	<0.0006	<0.0006			
	17	トリクロロエチレン	mg/l	0.01以下	<0.001	<0.001	<0.001			
	18	テトラクロロエチレン	mg/l	0.01以下	<0.0005	<0.0005	<0.0005			
	19	1,3-ジクロロプロペン	mg/l	0.002以下	<0.0002	<0.0002	<0.0002			
	20	チウラム	mg/l	0.006以下	<0.0006	<0.0006	<0.0006			
	21	シマジン	mg/l	0.003以下	<0.0003	<0.0003	<0.0003			
	22	チオベンカルブ	mg/l	0.02以下	<0.002	<0.002	<0.002			
	23	ベンゼン	mg/l	0.01以下	<0.001	<0.001	<0.001			
	24	セレン	mg/l	0.01以下	<0.002	<0.002	<0.002			
	25	硝酸性窒素及び亜硝酸性窒素	mg/l	10以下	1.1	2.8	3.20			
	26	ふっ素	mg/l	0.8以下	0.15	0.07	0.09			
	27	ほう素	mg/l	1以下	0.10	<0.04	<0.04			
	28	1,4-ジオキサン	mg/l	0.05以下	<0.005	<0.005	<0.005			
要 監視 項目	29	クロロホルム	mg/l	(0.06以下)	<0.0006	0.0011	<0.0006			
	30	1,2-ジクロロプロパン	mg/l	(0.06以下)	<0.005	<0.005	<0.005			
	31	p-ジクロロベンゼン	mg/l	(0.2以下)	<0.005	<0.005	<0.005			
	32	イソキサチオン	mg/l	(0.008以下)	<0.0008	<0.0008	<0.0008			
	33	ダイアジノン	mg/l	(0.005以下)	<0.0005	<0.0005	<0.0005			
	34	フェニトロチオン(MEP)	mg/l	(0.003以下)	<0.0003	<0.0003	<0.0003			
	35	イソプロチオラン	mg/l	(0.04以下)	<0.004	<0.004	<0.004			
	36	オキシ銅(有機銅)	mg/l	(0.04以下)	<0.004	<0.004	<0.004			
	37	クロロタロニル(TPN)	mg/l	(0.05以下)	<0.004	<0.004	<0.004			
	38	プロピザミド	mg/l	(0.008以下)	<0.0008	<0.0008	<0.0008			
	39	EPN	mg/l	(0.006以下)	<0.0006	<0.0006	<0.0006			
	40	ジクロロボス(DDVP)	mg/l	(0.008以下)	<0.001	<0.001	<0.001			
	41	フェノパカルブ(BPMC)	mg/l	(0.03以下)	<0.002	<0.002	<0.002			
	42	イプロベンホス(IBP)	mg/l	(0.008以下)	<0.0008	<0.0008	<0.0008			
	43	クロルニトロフェン(CNP)	mg/l	-	<0.0005	<0.0005	<0.0005			
	44	トルエン	mg/l	(0.6以下)	<0.005	<0.005	<0.005			
	45	キシレン	mg/l	(0.4以下)	<0.005	<0.005	<0.005			
	46	フタル酸ジエチルヘキシル	mg/l	(0.06以下)	<0.006	<0.006	<0.006			
	47	ニッケル	mg/l	-	<0.001	<0.001	<0.001			
	48	モリブデン	mg/l	(0.07以下)	<0.007	<0.007	<0.007			
	49	アンチモン	mg/l	(0.02以下)	<0.0002	<0.0002	<0.0002			
	50	エピクロロヒドリン	mg/l	(0.0004以下)	<0.00004	<0.00004	<0.00004			
	51	全マンガン	mg/l	(0.2以下)	0.18	<0.02	<0.02			
	52	ウラン	mg/l	(0.002以下)	<0.0002	<0.0002	<0.0002			
	53	ペルフルオロオクタンスルホン酸(PFOS)及びペルフルオロオクタノ酸	mg/l	(0.00005以下暫定)	<0.0000050	<0.0000050	0.0000053			
	そ の 他	54	水温	°C	-	18.5	18.7	16.5		
		55	pH		-	7.6	7.1	7.2		
		56	電気伝導率	mS/m	-	19.5	29.7	21.4		

※測定結果は1年間の平均値である。(令和4年度)

※「検出されないこと」とは、法で定める測定方法により測定した場合において、その結果が当該方法の定量限界を下回ることをいい、「nd」とは定量限界値未満のことをいう。

(資料)環境部環境対策室環境保全課調

32-2 地下水水質調査結果(継続監視調査)

項目	採水場所	単位	基準値 (指針値)	継続監視調査						
				M-4	M-5	M-6	M-7	M-8		
				下向山町	国玉町	古関町	右左口町	中小河原町		
環境基準項目	1	カドミウム	mg/l	0.003以下						
	2	全シアン	mg/l	検出されないこと						
	3	鉛	mg/l	0.01以下						
	4	六価クロム	mg/l	0.02以下						
	5	砒素	mg/l	0.01以下			0.02		0.016	
	6	総水銀	mg/l	0.0005以下						
	7	アルキル水銀	mg/l	検出されないこと						
	8	PCB	mg/l	検出されないこと						
	9	ジクロロメタン	mg/l	0.02以下						
	10	四塩化炭素	mg/l	0.002以下						
	11	クロロエチレン	mg/l	0.002以下						
	12	1,2-ジクロロエタン	mg/l	0.004以下						
	13	1,1-ジクロロエチレン	mg/l	0.1以下						
	14	1,2-ジクロロエチレン	mg/l	0.04以下						
	15	1,1,1-トリクロロエタン	mg/l	1以下						
	16	1,1,2-トリクロロエタン	mg/l	0.006以下						
	17	トリクロロエチレン	mg/l	0.01以下						
	18	テトラクロロエチレン	mg/l	0.01以下						
	19	1,3-ジクロロプロペン	mg/l	0.002以下						
	20	チウラム	mg/l	0.006以下						
	21	シマジン	mg/l	0.003以下						
	22	チオベンカルブ	mg/l	0.02以下						
	23	ベンゼン	mg/l	0.01以下						
	24	セレン	mg/l	0.01以下						
	25	硝酸性窒素及び亜硝酸性窒素	mg/l	10以下	14			14		
	26	ふっ素	mg/l	0.8以下		1.00				
	27	ぼう素	mg/l	1以下						
	28	1,4-ジオキサン	mg/l	0.05以下						
要監視項目	29	クロロホルム	mg/l	(0.06以下)						
	30	1,2-ジクロロプロパン	mg/l	(0.06以下)						
	31	P-ジクロロベンゼン	mg/l	(0.2以下)						
	32	イソキサチオン	mg/l	(0.008以下)						
	33	ダイアジノン	mg/l	(0.005以下)						
	34	フェニトロチオン(MEP)	mg/l	(0.003以下)						
	35	イソプロチオラン	mg/l	(0.04以下)						
	36	オキシ銅(有機銅)	mg/l	(0.04以下)						
	37	クロロタロニル(TPN)	mg/l	(0.05以下)						
	38	プロピザミド	mg/l	(0.008以下)						
	39	EPN	mg/l	(0.006以下)						
	40	ジクロロボス(DDVP)	mg/l	(0.008以下)						
	41	フェノパカルブ(BPMC)	mg/l	(0.03以下)						
	42	イプロベンホス(IBP)	mg/l	(0.008以下)						
	43	クロルニトロフェン(CNP)	mg/l	-						
	44	トルエン	mg/l	(0.6以下)						
	45	キシレン	mg/l	(0.4以下)						
	46	フタル酸ジエチルヘキシル	mg/l	(0.06以下)						
	47	ニッケル	mg/l	-						
	48	モリブデン	mg/l	(0.07以下)						
	49	アンチモン	mg/l	(0.02以下)						
	50	エピクロロヒドリン	mg/l	(0.0004以下)						
	51	全マンガン	mg/l	(0.2以下)						
	52	ウラン	mg/l	(0.002以下)						
	53	ペルフルオロオクタンスルホン酸(PFOS)及びペルフルオロオクタ酸	mg/l	(0.00005以下暫定)						
	その他	54	水温	℃	-	23.3	12.0	12.8	14.4	17.8
		55	pH		-	6.3	7.7	8.5	6.8	6.8
		56	電気伝導率	mS/m	-	31.9	48.4	45.8	35.5	41.2

項目	採水場所	単位	基準値 (指針値)	継続監視調査					
				M-9					
				桜井町					
環境基準項目	1	カドミウム	mg/l	0.003以下					
	2	全シアン	mg/l	検出されないこと					
	3	鉛	mg/l	0.01以下					
	4	六価クロム	mg/l	0.02以下					
	5	砒素	mg/l	0.01以下					
	6	総水銀	mg/l	0.0005以下					
	7	アルキル水銀	mg/l	検出されないこと					
	8	PCB	mg/l	検出されないこと					
	9	ジクロロメタン	mg/l	0.02以下					
	10	四塩化炭素	mg/l	0.002以下					
	11	クロロエチレン	mg/l	0.002以下					
	12	1,2-ジクロロエタン	mg/l	0.004以下					
	13	1,1-ジクロロエチレン	mg/l	0.1以下					
	14	1,2-ジクロロエチレン	mg/l	0.04以下					
	15	1,1,1-トリクロロエタン	mg/l	1以下					
	16	1,1,2-トリクロロエタン	mg/l	0.006以下					
	17	トリクロロエチレン	mg/l	0.01以下					
	18	テトラクロロエチレン	mg/l	0.01以下					
	19	1,3-ジクロロプロペン	mg/l	0.002以下					
	20	チウラム	mg/l	0.006以下					
	21	シマジン	mg/l	0.003以下					
	22	チオベンカルブ	mg/l	0.02以下					
	23	ベンゼン	mg/l	0.01以下					
	24	セレン	mg/l	0.01以下					
	25	硝酸性窒素及び亜硝酸性窒素	mg/l	10以下					
	26	ふっ素	mg/l	0.8以下	1.20				
	27	ほう素	mg/l	1以下	2.5				
	28	1,4-ジオキサン	mg/l	0.05以下					
要監視項目	29	クロロホルム	mg/l	(0.06以下)					
	30	1,2-ジクロロプロパン	mg/l	(0.06以下)					
	31	P-ジクロロベンゼン	mg/l	(0.2以下)					
	32	イソキサチオン	mg/l	(0.008以下)					
	33	ダイアジノン	mg/l	(0.005以下)					
	34	フェニトロチオン(MEP)	mg/l	(0.003以下)					
	35	イソプロチオラン	mg/l	(0.04以下)					
	36	オキシ銅(有機銅)	mg/l	(0.04以下)					
	37	クロロタロニル(TPN)	mg/l	(0.05以下)					
	38	プロピザミド	mg/l	(0.008以下)					
	39	EPN	mg/l	(0.006以下)					
	40	ジクロロボス(DDVP)	mg/l	(0.008以下)					
	41	フェノバルブ(BPMC)	mg/l	(0.03以下)					
	42	イプロベンホス(IBP)	mg/l	(0.008以下)					
	43	クロルニトロフェン(CNP)	mg/l	-					
	44	トルエン	mg/l	(0.6以下)					
	45	キシレン	mg/l	(0.4以下)					
	46	フタル酸ジエチルヘキシル	mg/l	(0.06以下)					
	47	ニッケル	mg/l	-					
	48	モリブデン	mg/l	(0.07以下)					
	49	アンチモン	mg/l	(0.02以下)					
	50	エピクロロヒドリン	mg/l	(0.0004以下)					
	51	全マンガン	mg/l	(0.2以下)					
	52	ウラン	mg/l	(0.002以下)					
	53	ペルフルオロオクタンスルホン酸(PFOS)及びペルフルオロオクタ酸	mg/l	(0.00005以下暫定)					
	その他	54	水温	°C	-	20.2			
		55	pH		-	7.7			
		56	電気伝導率	mS/m	-	89.7			

※測定結果は1年間の平均値である。(令和4年度)

※「検出されないこと」とは、法で定める測定方法により測定した場合において、その結果が当該方法の定量限界を下回ることをいい、「nd」とは定量限界値未満のことをいう。

(資料)環境部環境対策室環境保全課調

33 大気測定局による常時監視の集計結果

二酸化いおう

測定局名	環境基準	①1日平均値が 0.04ppmを 超えた日数と割合		②1時間値が 0.1ppmを 超えた時間と割合		達成状況
		日	%	時間	%	
甲府富士見	①1時間値の1日平均値が0.04ppm以下 かつ ②1時間値が0.1ppm以下	0	0.0	0	0.0	環境基準以下

一酸化炭素

測定局名	環境基準	①1日平均値が 10ppmを 超えた日数と割合		②8時間値が 20ppmを 超えた回数と割合		達成状況
		日	%	回	%	
甲府市役所自排	①1時間値の1日平均値が10ppm以下 かつ	0	0.0	0	0.0	環境基準以下
国母自排	②1時間値の8時間平均値が20ppm以下	0	0.0	0	0.0	環境基準以下

浮遊粒子状物質

測定局名	環境基準	①1日平均値が 0.10mg/m ³ を 超えた日数と割合		②1時間値が 0.20mg/m ³ を 超えた時間と割合		達成状況
		日	%	時間	%	
甲府富士見	①1時間値の1日平均値が0.10mg/m ³ 以下 かつ ②1時間値0.20mg/m ³ 以下	0	0.0	0	0.0	環境基準以下
甲府市役所自排		0	0.0	0	0.0	環境基準以下
国母自排		0	0.0	0	0.0	環境基準以下

微小粒子状物質

測定局名	環境基準	①1年 平均値	②1日平均値が 35μg/m ³ を 超えた日数と割合		達成状況
		μg/m ³	日	%	
甲府富士見	①1年平均値が15μg/m ³ 以下 かつ ②1日平均値が35μg/m ³ 以下	7.7	1	0.3	環境基準以下
甲府市役所自排		8.5	1	0.3	環境基準以下
国母自排		9.0	2	0.6	環境基準以下

光化学オキシダント

測定局名	環境基準	昼間の1時間値が 0.06ppmを 超えた時間と割合		1時間値が0.12ppm (注意報等の発令の目安) を超えた時間と割合		達成状況
		時間	%	時間	%	
甲府富士見	1時間値が0.06ppm以下	143	2.7	0.0	0.0	環境基準超過

二酸化窒素

測定局名	環境基準	1日平均値が 0.04ppm以上 0.06ppm以下 の日数と割合		1日平均値が 0.06ppmを 超えた日数と割合		達成状況
		日	%	日	%	
甲府富士見	1時間値の1日平均値が0.04ppmから 0.06ppmまでのゾーン内又はそれ以下	0	0.0	0	0.0	環境基準以下
甲府市役所自排		0	0.0	0	0.0	環境基準以下

※令和4年度測定値

(資料)環境部環境対策室環境保全課調

34 有害大気汚染物質の常時監視の集計結果

測定項目		測定地点		甲府富士見			甲府市役所自排			国母自排			環境基準の達成状況・指針値との関係
		物質名	単位	環境基準値(指針値)	最大値	最小値	平均値	最大値	最小値	平均値	最大値	最小値	
1	ベンゼン	μg/m ³	3	0.9	0.25	0.55	1.1	0.45	0.68	1.2	0.47	0.8	全地点で環境基準以下
2	トリクロロエチレン	μg/m ³	130	2.4	0.14	0.84	1.2	0.120	0.48	1.1	0.110	0.45	全地点で環境基準以下
3	テトラクロロエチレン	μg/m ³	200	0.08	*0.009	0.030	0.21	*0.010	0.065	*0.017	*0.006	<0.007	全地点で環境基準以下
4	ジクロロメタン	μg/m ³	150	1.6	0.44	0.97	2.2	0.47	1.1	2.5	0.67	1.2	全地点で環境基準以下
5	アクリロニトリル	μg/m ³	(2)	*0.019	*0.0013	<0.0058	*0.022	*0.0015	<0.0080	0.027	*0.0013	<0.0076	全地点で指針値を下回った
6	アセトアルデヒド	μg/m ³	(120)	3	1	1.7	2.8	0.98	1.8	3.2	1	1.9	全地点で指針値を下回った
7	塩化ビニルモノマー	μg/m ³	(10)	*0.010	*0.0026	<0.003	*0.012	*0.0026	<0.0028	*0.012	*0.0025	<0.0029	全地点で指針値を下回った
8	塩化メチル	μg/m ³	(94)	1.2	0.83	1.1	1.4	1.0	1.1	1.3	0.93	1.1	全地点で指針値を下回った
9	クロロホルム	μg/m ³	(18)	0.13	0.04	0.092	0.14	0.057	0.1	0.12	0.042	0.08	全地点で指針値を下回った
10	1,2-ジクロロエタン	μg/m ³	(1.6)	0.08	*0.015	0.04	0.085	*0.016	0.046	0.084	*0.018	0.045	全地点で指針値を下回った
11	水銀及びその化合物	ng/m ³	(40)	1.8	1.1	1.4							指針値を下回った
12	ニッケル化合物	ng/m ³	(25)	1.6	0.48	0.9							指針値を下回った
13	ヒ素及びその化合物	ng/m ³	(6)	0.62	0.130	0.25							指針値を下回った
14	1,3-ブタジエン	μg/m ³	(2.5)	0.06	*0.003	0.021	0.077	*0.008	0.033	0.12	<0.012	0.055	全地点で指針値を下回った
15	マンガン及びその化合物	ng/m ³	(140)	8.6	2	5.2							指針値を下回った
16	クロム及びその化合物	ng/m ³	-	2.4	0.4	1.3							-
17	酸化エチレン	μg/m ³	-	0.088	0.025	0.059							-
18	トルエン	μg/m ³	-	6.9	0.97	4	12	1.5	5.7	11	1.6	6.1	-
19	ベリリウム及びその化合物	ng/m ³	-	0.0068	<0.001	0.0037							-
20	ベンゾ[a]ピレン	ng/m ³	-	0.29	0.013	0.08	0.19	*0.020	0.071	0.22	*0.038	0.10	-
21	ホルムアルデヒド	μg/m ³	-	3.9	1.1	2.2	4.1	1.3	2.3	3.8	1.5	2.5	-

※「*」は定量下限値未満を、「<」は検出下限値未満の測定値を、それぞれ示している。

※平均値の算出に際し、検出下限値未満の測定値については当該検出下限値の1/2と見なしている。

※平均値の定量下限値および検出下限値は、月ごとに算出したそれぞれの数値の最大値を用いた。

※令和4年度測定値

(資料)環境部環境対策室環境保全課調

35 ダイオキシン類の常時監視結果

区分	地点等	調査地点	環境基準値	単 位	調査回数	測定結果 (平均値)
	大気	宝二丁目	0.6以下	pg-TEQ/m ³	4回	0.022
公共用水域	水質	濁川(濁川橋)	1以下	pg-TEQ/l	1回	0.29
	底質	濁川(濁川橋)	150以下	pg-TEQ/g	1回	0.52
	水質	荒川(二川橋)	1以下	pg-TEQ/l	1回	0.083
	底質	荒川(二川橋)	150以下	pg-TEQ/g	1回	0.32
	地下水	下石田二丁目	1以下	pg-TEQ/l	1回	0.022
	土壌	東光寺二丁目	1000以下	pg-TEQ/g	1回	0.0013

※令和4年度測定値

(資料)環境部環境対策室環境保全課

9 福 祉

1 国民健康保険被保険者の状況 (単位:人、世帯)

区分/年度	令和2年度	令和3年度	令和4年度
人口	186,438	185,751	185,651
被保険者	40,464	39,196	38,119
加入世帯	26,772	26,318	26,169

※人口は、各年度3月31日現在住民登録人口(外国人を含む)。

(資料)福祉保健部保険経営室健康保険課調(国民健康保険事業状況報告書)

2 国民健康保険給付状況

区分/年度		単位	令和2年度	令和3年度	令和4年度
療養給付費 A	件数	件	647,866 (-1)	675,786 (0)	672,180 0
	保険者負担額	千円	10,540,903 (-9)	10,740,135 (-1)	10,863,003 0
	伸張率	%	963.49 (-0.03)	101.89 (-11.11)	101.14 0.00
療養費 B	件数	件	15,560 0	15,045 (0)	14,589 0
	保険者負担額	千円	113,599 0	107,224 (0)	100,727 0
	伸張率	%	85.43 0.00	94.39 0.00	93.94 0.00
療養諸費 A+B	件数	件	663,426 (-1)	690,831 (0)	686,769 0
	保険者負担額	千円	10,654,502 (-9)	10,847,359 (-1)	10,963,730 0
	伸張率	%	96.03 (-0.03)	101.81 (-11.11)	101.07 0.00
高額療養費	件数	件	24,503 (2)	24,455 (0)	26,409 0
	保険者負担額	千円	1,583,725 (700)	1,555,742 (0)	1,622,080 0
	伸張率	%	98.18 (6.50)	98.23 0.00	104.26 0.00
出産育児一時金	件数	件	124	100	113
	保険者負担額	千円	51,919	41,892	47,396
	伸張率	%	96.98	80.69	113.14
葬祭費	件数	件	229	221	244
	保険者負担額	千円	13,740	13,260	14,640
	伸張率	%	105.05	96.51	110.41
保険給付費合計		千円	12,303,886	12,458,253	12,647,846
伸張率		%	96.31	101.25	101.52

※()は、退職者再掲。

(資料)福祉保健部保険経営室健康保険課調

3 国民健康保険被保険者の事由別異動状況 (単位:人)

区分/年度	令和2年度	令和3年度	令和4年度	
増	総数	7,451	7,683	8,800
	転入	1,785	1,617	2,830
	社保離脱	5,025	5,381	5,323
	生保廃止	87	105	80
	出生	127	108	113
	その他	427	472	454
減	総数	8,380	8,951	9,877
	転出	1,464	1,414	1,587
	社保加入	4,314	4,616	4,906
	生保開始	222	156	163
	死亡	256	269	256
	その他	2,124	2,496	2,965

(資料)福祉保健部保険経営室健康保険課調

4 国民健康保険被保険者給付状況（令和4年度）

区分 / 項目		被保険者	件数	日数	費用額	受診率	1件当たり 費用額	1人当たり 費用額	1日当たり 費用額	
単 位		人	件	日	円	%	円	円	円	
診療費計	入院	一般	38,119	8,379	138,141	5,283,130,440	21.98	630,520	138,596	38,244
		(前期高齢者)	15,059	4,333	64,471	2,945,412,360	(28.77)	(679,763)	(195,591)	(45,686)
		退職者	0	0	0	0	0.00	0	0	0
		計	38,119	8,379	138,141	5,283,130,440	21.98	630,520	138,596	38,244
	入院外	一般	38,119	344,583	518,438	5,409,399,820	903.97	15,698	141,908	10,434
		(前期高齢者)	15,059	194,168	290,272	3,088,323,520	(1,289.38)	(15,905)	(205,082)	(10,639)
		退職者	0	0	0	0	0.00	0	0	0
		計	38,119	344,583	518,438	5,409,399,820	903.97	15,698	141,908	10,434
	歯科	一般	38,119	76,603	130,409	1,060,304,690	200.96	13,842	27,816	8,131
		(前期高齢者)	15,059	39,615	69,710	570,489,910	(263.07)	(14,401)	(37,884)	(8,184)
		退職者	0	0	0	0	0.00	0	0	0
		計	38,119	76,603	130,409	1,060,304,690	200.96	13,842	27,816	8,131
調 剤	一般	38,119	239,940	276,040	2,663,345,420	629.45	11,100	69,869	9,648	
	(前期高齢者)	15,059	137,199	155,582	1,513,656,280	(911.08)	(11,033)	(100,515)	(9,729)	
	退職者	0	0	0	0	0.00	0	0	0	
	計	38,119	239,940	276,040	2,663,345,420	629.45	11,100	69,869	9,648	
食事療養	一般	38,119	8,027	370,180	243,708,610	21.06	30,361	6,393	658	
	(前期高齢者)	15,059	4,202	170,669	113,642,678	(27.90)	(27,045)	(7,546)	(666)	
	退職者	0	0	0	0	0.00	0	0	0	
	計	38,119	8,027	370,180	243,708,610	21.06	30,361	6,393	658	
(食事差額)	一般	38,119	7	-	133,170	0.02	-	-	-	
	(前期高齢者)	15,059	6	-	132,350	(0.04)	-	-	-	
	退職者	0	0	-	0	0.00	-	-	-	
	計	38,119	7	0	133,170	0.02	0	0	0	
訪問看護	一般	38,119	2,675	14,270	167,004,030	7.02	62,431	4,381	11,703	
	(前期高齢者)	15,059	678	3,855	45,605,250	(4.50)	(67,264)	(3,028)	(11,830)	
	退職者	0	0	0	0	0.00	0	0	0	
	計	38,119	2,675	14,270	167,004,030	7.02	62,431	4,381	11,703	
療 養 費	一般	38,119	14,589	-	138,305,732	38.27	9,480	3,628	-	
	(前期高齢者)	15,059	6,933	-	66,456,629	(46.04)	(9,586)	(4,413)	-	
	退職者	0	0	-	0	0	0	0	-	
	計	38,119	14,589	0	138,305,732	38.27	9,480	3,628	0	
移 送 費	一般	38,119	0	-	0	0.00	0	0	-	
	(前期高齢者)	15,059	0	-	0	0.00	0	0	-	
	退職者	0	0	-	0	0.00	0	0	-	
	計	38,119	0	0	0	0.00	0	0	0	
療養諸費	一般	38,119	686,776	801,258	14,965,198,742	1,801.66	21,791	392,592	18,677	
	(前期高齢者)	15,059	382,932	428,308	8,343,586,627	(2,542.88)	(21,789)	(554,060)	(19,480)	
	退職者	0	0	0	0	0	0	0	0	
	計	38,119	686,776	801,258	14,965,198,742	1,801.66	21,791	392,592	18,677	

※前期高齢者については、再掲である。

※食事療養の件数・日数・一件当たり費用額・一日当たり費用額は、再掲である。

※療養諸費は、診療費計・調剤・食事療養・訪問看護・療養費・移送費の合計とする。

※項目における日数の単位は、原則として日であるが、調剤は枚、食事療養は回とし、ともに日数の合計には計上しない。

(資料)福祉保健部保険経営室健康保険課調

5 国民健康保険料調定額と収納額の推移 (単位:円、%)

区分 / 年度		令和2年度	令和3年度	令和4年度
調定額	現年度分	4,358,020,800	4,280,682,160	4,148,244,480
	滞納繰越分	1,002,566,290	793,389,333	620,274,405
	計	5,360,587,090	5,074,071,493	4,768,518,885
収納額	現年度分	4,075,574,758	4,006,190,463	3,879,586,165
	滞納繰越分	244,402,545	197,781,341	172,942,160
	計	4,319,977,303	4,203,971,804	4,052,528,325
収納率	現年度分	93.52	93.59	93.52
	滞納繰越分	24.38	24.93	27.88
	計	80.59	82.85	84.99
世帯当たり調定額	現年度分	160,807	160,211	155,896
世帯当たり収納額	現年度分	150,385	149,938	145,800
1人当たり調定額	現年度分	105,811	106,569	105,993
1人当たり収納額	現年度分	98,953	99,736	99,128

※調定額、収納額には未還付分を含む。

(資料)福祉保健部保険経営室健康保険課調

6 国民年金(拠出制)受給状況 (単位:人、千円)

区分 / 年度		令和2年度	令和3年度	令和4年度
老齢年金	人員	1,069	1,073	846
	金額	380,564	381,988	297,499
障害年金	人員	65	62	51
	金額	57,265	54,746	45,112
母子年金	人員	-	-	-
	金額	-	-	-
遺児年金	人員	-	-	-
	金額	-	-	-
寡婦年金	人員	18	18	16
	金額	7,614	7,614	6,157
死亡一時金	人員	-	-	-
	金額	-	-	-
老齢基礎年金	人員	51,472	51,780	51,919
	金額	33,302,384	33,398,100	33,740,092
障害基礎年金	人員	3,443	3,519	3,580
	金額	2,964,423	3,033,378	3,058,569
遺族基礎年金	人員	230	303	281
	金額	182,620	237,249	217,303

※障害福祉年金は障害基礎年金に含む。

(資料)日本年金機構調

7 国民年金(拠出制)被保険者状況 (単位:人)

区分 / 年度		令和2年度	令和3年度	令和4年度
被保険者数	1号	22,769	22,727	22,422
	3号	10,361	9,927	9,406
	任意	219	229	248
	計	33,349	32,883	32,076
不在被保険者数		488	495	237
免除被保険者数		10,168	10,550	10,745
免除率(%)		44.7	46.4	47.9

(資料)日本年金機構調

8 福祉年金受給状況 (単位:人、千円)

区分／年度		令和2年度	令和3年度	令和4年度
老齢福祉年金	人員	0	0	0
	金額	0	0	0

(資料)日本年金機構調

9 老人施設への措置収容状況 (単位:人)

施設名		設置主体	所在地	令和2年度 措置人員	令和3年度 措置人員	令和4年度 措置人員
養護老人ホーム	春風寮	社会福祉法人	甲府市桜井町558	56	43	42
	和告寮	社会福祉法人	甲府市中村町4-12	37	34	31
	聖ヨゼフ寮	社会福祉法人	甲府市元紺屋町60	30	29	31
	青い鳥老人ホーム	山梨県	笛吹市春日居町小松855-192	10	10	8
	豊寿荘	山梨県	南アルプス市十日市場727	1	1	1
	光珠荘	社会福祉法人	笛吹市御坂町上黒駒2964	1	1	1
合 計				135	118	114

(資料)福祉保健部福祉保健総室総務課(高齢者支援係)調

10 福祉総合相談窓口利用状況 (単位:件数)

区分／年度	令和2年度	令和3年度	令和4年度
助言指導(他機関紹介含)	67	80	134
電話相談	166	179	105
計	233	259	239

(資料)福祉保健部保険経営室介護保険課調

11 福祉センター利用状況 (単位:人)

年度／区分	甲府市福祉センター				
	高齢者	障害者	母子・父子	計	
令和2年度	45,906	1,702	42	47,650	
令和3年度	60,511	1,570	52	62,133	
令和4年度	玉諸福祉センター	15,193	115	0	15,308
	山宮福祉センター	9,900	22	0	9,922
	貢川福祉センター	9,293	243	0	9,536
	相川福祉センター	13,437	447	0	13,884
	相生福祉センター	13,649	672	48	14,369
合 計	61,472	1,499	48	63,019	

(資料)福祉保健部福祉保健総室総務課(高齢者支援係)調

12 障害福祉サービス・障害児通所支援支給決定者数

(単位:人)

サービス種別			令和2年度	令和3年度	令和4年度	
障害福祉サービス	介護給付費・訓練等給付費	訪問系サービス	居宅介護	494	503	523
			行動援護	35	35	41
			重度訪問介護	19	20	23
			同行援護	79	76	84
			重度障害者等包括支援	0	0	0
	日中活動系サービス	生活介護	510	515	534	
		療養介護	36	36	35	
		自立訓練	81	79	74	
		就労移行支援	33	39	37	
		就労継続支援	736	759	785	
		就労定着支援	14	19	15	
		自立生活援助	11	12	7	
		短期入所	407	395	393	
	居住系サービス	共同生活援助	174	191	213	
		施設入所支援	229	227	222	
障害児通所支援			児童発達支援	153	188	188
			医療型児童発達支援	2	0	0
			居宅訪問型児童発達支援	0	0	0
			放課後等デイサービス	400	465	536
			保育所等訪問支援	74	77	80
			やむを得ない事由による措置費	3	5	7

※数値は2月末現在。

(資料)福祉保健部福祉保健総室障がい福祉課調

13 訪問入浴車利用状況

(単位:人)

年度	令和2年度	令和3年度	令和4年度
区分	障がい者	障がい者	障がい者
総数	113	136	137
4月	11	12	16
5月	9	12	10
6月	8	12	11
7月	6	12	14
8月	7	7	15
9月	7	11	8
10月	11	16	11
11月	11	13	13
12月	10	12	10
1月	9	12	11
2月	12	6	13
3月	12	11	5

(資料)福祉保健部福祉保健総室障がい福祉課調

14 介護保険第1号被保険者状況 (単位:人、世帯)

区分 / 年度		令和2年度	令和3年度	令和4年度
第1号被保険者数	75歳未満	24,747	24,435	23,348
	75歳以上	30,332	30,670	31,575
	計	55,079	55,105	54,923
第1号被保険者がいる世帯		40,083	40,170	40,143

(資料)福祉保健部保険経営室介護保険課調(介護保険事業状況報告)

15 第1号被保険者の事由別異動状況 (単位:人)

《増》

区分 / 年度	令和2年度	令和3年度	令和4年度
総数	2,710	2,570	2,599
転入	357	332	359
職権復活	19	14	11
65歳到達	2,251	2,153	2,143
適用除外・非該当	8	4	9
その他	75	67	77

《減》

区分 / 年度	令和2年度	令和3年度	令和4年度
総数	2,536	2,544	2,781
転出	347	331	330
職権喪失	11	23	6
死亡	2,160	2,172	2,418
適用除外・該当	5	5	13
その他	13	13	14

(資料)福祉保健部保険経営室介護保険課調

16 介護保険料調定額と収納率 (単位:円、%)

区分 / 年度		令和2年度	令和3年度	令和4年度
調定額	現年度分	4,007,445,600	4,029,586,940	4,042,678,750
	滞納繰越分	96,108,853	81,640,814	71,493,390
	計	4,103,554,453	4,111,227,754	4,114,172,140
収納額	現年度分	3,975,077,208	4,004,448,890	4,017,015,915
	滞納繰越分	34,869,575	18,529,216	16,901,517
	計	4,009,946,783	4,022,978,106	4,033,917,432
収納率	現年度分	99.19	99.38	99.37
	滞納繰越分	36.28	22.70	23.64
	計	97.72	97.85	98.05

※調定額、収納額に未還付分を含む。

(資料)福祉保健部保険経営室介護保険課調

17 介護保険要介護(要支援)認定者数

(単位:人)

年度 / 区分		要支援1	要支援2	要介護1	要介護2	要介護3	要介護4	要介護5	計	
令和2年度	第1号被保険者	総数	610	1,120	1,769	2,623	2,267	1,493	956	10,838
		75歳未満	55	101	165	272	184	118	93	988
		75歳以上	555	1,019	1,604	2,351	2,083	1,375	863	9,850
	第2号被保険者	6	21	24	50	24	26	17	168	
	計	616	1,141	1,793	2,673	2,291	1,519	973	11,006	
令和3年度	第1号被保険者	総数	614	1,162	1,761	2,636	2,275	1,517	890	10,855
		75歳未満	51	96	169	263	186	114	89	968
		75歳以上	563	1,066	1,592	2,373	2,089	1,403	801	9,887
	第2号被保険者	6	16	29	41	38	26	15	171	
	計	620	1,178	1,790	2,677	2,313	1,543	905	11,026	
令和4年度	第1号被保険者	総数	578	1,109	1,841	2,600	2,209	1,573	903	10,813
		75歳未満	42	88	159	222	169	133	77	890
		75歳以上	536	1,021	1,682	2,378	2,040	1,440	826	9,923
	第2号被保険者	6	22	22	44	41	22	14	171	
	計	584	1,131	1,863	2,644	2,250	1,595	917	10,984	

(資料)福祉保健部保険経営室介護保険課調(介護保険事業状況報告)

18 居宅介護(予防)サービス受給件数

(単位:件)

区分/年度	令和2年度			令和3年度			令和4年度		
	第1号被保険者	第2号被保険者	計	第1号被保険者	第2号被保険者	計	第1号被保険者	第2号被保険者	計
経過的要介護	0	0	0	0	0	0	0	0	0
要支援1	2,066	23	2,089	2,544	8	2,552	2,594	9	2,603
要支援2	5,961	147	6,108	6,313	135	6,448	6,603	85	6,688
要介護1	15,975	196	16,171	16,641	242	16,883	16,990	220	17,210
要介護2	25,922	513	26,435	25,746	491	26,237	26,315	471	26,786
要介護3	18,212	282	18,494	18,536	306	18,842	18,684	401	19,085
要介護4	9,799	262	10,061	9,734	244	9,978	9,821	240	10,061
要介護5	5,214	127	5,341	5,175	130	5,305	4,948	99	5,047
計	83,149	1,550	84,699	84,689	1,556	86,245	85,955	1,525	87,480

(資料)福祉保健部保険経営室介護保険課調(介護保険事業状況報告)

19 施設介護サービス受給件数

(単位:件)

年度 / 区分		第1号被保険者	第2号被保険者	計
令和2年度	介護老人福祉施設	8,361	48	8,409
	介護老人保健施設	5,469	73	5,542
	介護療養型医療施設	5	0	5
	介護医療院	854	0	854
	計	14,689	121	14,810
令和3年度	介護老人福祉施設	8,181	46	8,227
	介護老人保健施設	5,349	60	5,409
	介護療養型医療施設	2	0	2
	介護医療院	819	0	819
	計	14,351	106	14,457
令和4年度	介護老人福祉施設	8,008	53	8,061
	介護老人保健施設	5,216	55	5,271
	介護療養型医療施設	2	0	2
	介護医療院	888	0	888
	計	14,114	108	14,222

(資料)福祉保健部保険経営室介護保険課調(介護保険事業状況報告)

20 施設別施設介護サービス受給者数

《指定介護老人福祉施設》(各年度3月の受給者数)

(単位:人)

施設名	所在地	令和2年度	令和3年度	令和4年度
桜井寮	甲府市桜井町558	53	50	45
尚古園	甲府市和田町2948-6	93	94	100
和久園	甲府市中村町4-12	36	36	36
春光園	甲府市増坪町813-2	42	42	42
快晴苑	甲府市大津町333	23	21	21
奥湯村園	甲府市羽黒町1657-5	47	47	44
トリアス	甲府市国玉町951-1	66	66	61
清栄なでこ荘	甲府市横根町554	40	39	35
ロイヤルあかし	甲府市上町2473	33	36	36
風林荘	甲府市宮原町1191	74	71	69
コスモ	甲府市下向山町1280-1	54	57	88
ソレイユ甲府	甲府市西高橋町277	43	47	43
甲府城南ケアセンター	甲府市上曾根町185	29	29	29
パティオ蓬沢	甲府市蓬沢1-7-35	28	28	29
フォーリーブス甲府	甲府市東下条町107	29	29	29
コスモ・アンシア	甲府市相生3-3-14	29	30	30
みんなの家 青沼	甲府市青沼2-22-14	28	30	29
わかやなぎ	甲府市池田1-1-1	29	28	27
志麻の郷・湯村	甲府市湯村3-11-10	27	28	27
和楽 WARAKU	甲府市宝1-23-22	28	29	28
いけだの里	甲府市下飯田1-2-17	28	29	29
オアズSやましろ	甲府市上町916-2	27	28	29
やすらぎの郷舞鶴	甲府市宝2-18-3	15	21	28
仁生園	北杜市長坂町小荒間1293	2	2	2
長寿荘	北杜市須玉町比志6465-3	4	1	0
壽ノ家	笛吹市石和町四日市場2031	2	2	2
小山荘	笛吹市八代町北760	0	0	1
春日居荘	笛吹市春日居町国府436	0	0	1
昭寿荘	中巨摩郡昭和町西条2605	2	2	2
穴山の杜	韮崎市穴山町5390	6	6	7
田富荘	中央市西花輪499	9	11	9
らくえん	中央市極楽寺748	10	9	9
緑風苑	甲州市塩山下於曾1256	31	28	28
光風園	甲州市塩山西野原603	5	1	1
ヒルズ勝沼	甲州市勝沼町下岩崎2091	2	2	2
富士川荘	南巨摩郡富士川町鯉沢1807	9	6	5
福寿荘	南巨摩郡富士川町小室1241	10	10	5
福寿荘きらきら	南巨摩郡富士川町最勝寺1307-1	5	2	2
しもべ荘	南巨摩郡身延町常葉7058-1	18	22	29
みのぶ荘	南巨摩郡身延町梅平2483-122	2	1	2
慈生園	南巨摩郡南部町中野2847	4	2	3
清珠荘	西八代郡市川三郷町岩間5000	18	42	39
りんどうの里	西八代郡市川三郷町高田3043	2	2	3
いちいの木	南都留郡忍野村内野中賀背3572-1	4	5	7
みのる荘	北杜市高根町箕輪2270-1	3	3	2
志仁也	大月市初狩町下初狩4146-10	1	1	1
回生荘	都留市境36	2	1	2
その他施設		74	75	35
合計		1,126	1,151	1,133

《介護老人保健施設》（各年度3月の受給者数）

（単位：人）

施設名	所在地	令和2年度	令和3年度	令和4年度
甲府かわせみ苑	甲府市横根町554	51	52	42
甲府南ライフケアセンター	甲府市住吉5-24-14	110	107	71
NAC湯村	甲府市湯村3-15-13	80	83	62
甲府相川ケアセンター	甲府市塚原町359	93	97	81
大津ケアセンター （フルリール甲府）	甲府市大津町1509-1	39	40	28
あさひホーム	韮崎市旭町上條中割473	6	5	4
恵信ケアセンター （恵信塩山サポートセンター）	甲州市塩山上於曾1195	1	3	2
峡西老人保健センター	南アルプス市下宮地421	7	6	1
ケアホーム花菱	南アルプス市田島1105	2	3	2
山梨ライフケアホーム	甲斐市竜王新町2128	28	25	14
甲州ケアホーム	笛吹市石和町四日市場2031	53	50	21
いちのみやケアセンター	笛吹市一宮町竹原田1255-1	7	5	6
ふじ苑	笛吹市春日居町小松855-6	17	19	18
峡北シルバーケアホーム	北杜市長坂町渋沢907	1	0	0
フルリールむかわ	北杜市武川町柳沢740-1	3	4	3
ノイエス	中巨摩郡昭和町河東中島443	53	51	33
ひばり苑	中巨摩郡昭和町飯喰1277	19	15	11
玉穂ケアセンター	中央市乙黒247-1	29	31	18
富士川病院併設老健施設 （サンビューふじかわ）	南巨摩郡富士川町鯉沢340-1	1	0	0
勝沼ナーシングセンター	甲州市勝沼町菱山4300	7	6	3
ナーシングプラザ三珠	西八代郡市川三郷町上野2968	7	7	6
ケアセンターいちかわ	西八代郡市川三郷町市川大門416	0	0	0
山中湖あんの森	南都留郡山中湖村山中1069-3	1	1	1
ももくら	大月市七保町下和田2132-1	1	1	1
ひかりの里	甲斐市宇津谷1111	4	4	2
白樺荘	富士吉田市新屋1552-3	0	0	2
都留市立介護老人保健施設つる	都留市つる5-1-55	0	1	2
その他施設		14	10	3
合計		634	626	437

（資料）福祉保健部保険経営室介護保険課調

21 指定介護療養型医療施設サービス受給者数

（単位：人）

施設名	所在地	令和2年度	令和3年度	令和4年度
慶友会指定介護療養型医療施設	甲府市城東4-13-15	0	0	0
竜王リハビリテーション病院	甲斐市万才287-7	0	0	0
ひかりの里クリニック	甲斐市宇津谷1111	0	0	0
古屋医院	笛吹市御坂町夏目坂750-1	0	0	0
韮崎市立病院	韮崎市本町3-5-3	1	1	0
甲陽病院	北杜市長坂町大八田3954	0	0	0
その他県外施設		0	1	0
合計		1	2	0

（資料）福祉保健部保険経営室介護保険課調

22 介護医療院サービス受給者数（各年度3月の受給者数）

（単位：人）

施設名	所在地	令和2年度	令和3年度	令和4年度
慶友会城東病院介護医療院	甲府市城東4-13-15	70	73	71
その他施設		0	2	4
合計		70	75	75

（資料）福祉保健部保険経営室介護保険課調

23 介護保険給付状況

(単位:件、円)

区 分 / 年 度	令和2年度		令和3年度		令和4年度		
	件 数	支給額	件 数	支給額	件 数	支給額	
居宅サービス費 (居宅サービス 計画費を除く)	介護サービス	145,374	7,987,758,684	149,137	8,074,446,406	155,301	8,049,245,031
	予防サービス	8,827	132,786,293	10,477	146,022,752	11,143	154,863,080
	計	154,201	8,120,544,977	159,614	8,220,469,158	166,444	8,204,108,111
地域密着型 サービス	介護サービス	30,786	4,727,569,293	31,880	4,983,655,626	32,190	5,007,744,749
	予防サービス	77	6,973,412	74	5,939,481	41	4,578,299
	計	30,863	4,734,542,705	31,954	4,989,595,107	32,231	5,012,323,048
施設サービス費	介護サービス	14,880	4,001,696,469	14,552	3,933,993,230	14,345	3,898,028,136
	計	14,880	4,001,696,469	14,552	3,933,993,230	14,345	3,898,028,136
福祉用具購入費	介護サービス	698	18,416,029	652	17,854,576	659	18,721,258
	予防サービス	139	3,750,668	156	3,795,554	120	3,560,328
	計	837	22,166,697	808	21,650,130	779	22,281,586
住宅改修費	介護サービス	451	37,496,778	420	36,268,168	418	36,613,651
	予防サービス	135	12,152,262	165	15,366,267	150	13,647,842
	計	586	49,649,040	585	51,634,435	568	50,261,493
高額サービス費	介護サービス	42,874	507,663,015	38,610	503,131,087	37,489	490,261,017
	予防サービス	98	70,068	167	119,212	153	87,851
	計	42,972	507,733,083	38,777	503,250,299	37,642	490,348,868
高額医療合算 サービス費	介護サービス	2,350	70,832,005	2,423	69,167,569	2,384	68,535,786
	予防サービス	12	13,191	12	45,870	13	68,294
	計	2,362	70,845,196	2,435	69,213,439	2,397	68,604,080
居宅サービス計画費 (居宅介護支援費)	介護サービス	71,361	1,040,576,051	71,898	1,072,920,691	72,918	1,082,763,208
	予防サービス	7,928	35,664,984	8,690	39,944,197	8,981	41,496,570
	計	79,289	1,076,241,035	80,588	1,112,864,888	81,899	1,124,259,778
特定入所者 サービス費	介護サービス	19,816	765,737,372	18,655	658,221,131	17,671	570,999,835
	予防サービス	15	121,456	16	142,525	20	175,766
	計	19,831	765,858,828	18,671	658,363,656	17,691	571,175,601
介護サービス費(高額サービス費を含む)	328,590	19,157,745,696	328,227	19,349,658,484	333,375	19,222,912,671	
予防サービス費(高額サービス費を含む)	17,231	191,532,334	19,757	211,375,858	20,621	218,478,030	
合 計	345,821	19,349,278,030	347,984	19,561,034,342	353,996	19,441,390,701	

(資料)福祉保健部保険経営室介護保険課調

24 利用者負担減免承認件数

(単位:件)

種 類 / 年 度	令和2年度	令和3年度	令和4年度
特定負担限度額減額(旧措置者)	4	5	2
利用者負担減額免除(旧措置者)	4	4	2
負担限度額減額	2,420	2,310	2,439
訪問介護利用者負担軽減	0	0	0
社会福祉法人等利用者負担軽減	356	325	488

(資料)福祉保健部保険経営室介護保険課調

25 甲府市要介護者等利用者負担助成(市単独事業) (単位:件、円)

種 類 / 年 度	令和2年度	令和3年度	令和4年度
承認件数	0	0	0
負担助成額	0	0	0

(資料)福祉保健部保険経営室介護保険課調

26 相談支援の内容及び件数

(単位:件)

区分 / 年度	令和2年度	令和3年度	令和4年度
福祉サービスの利用等に関する支援	6,012	6,521	5,085
障害や病状の理解に関する支援	352	292	1,224
健康・医療に関する支援	1,098	946	944
不安解消・情緒安定に関する支援	2,077	1,451	1,772
保育・教育に関する支援	283	246	301
家族関係・人間関係に関する支援	810	620	784
家計・経済に関する支援	1,097	1,203	635
生活技術に関する支援	434	529	484
就労に関する支援	466	395	452
社会参加・余暇活動に関する支援	50	50	32
権利擁護に関する支援	413	359	425
その他	919	853	712
合計	14,011	13,465	12,850

(資料)福祉保健部福祉保健総室障がい福祉課調

27 知的障がい者の状況

(単位:人)

区分	年度 / 種類	A	B1	B2	合計
18歳以上	令和2年度	560	335	303	1,198
	令和3年度	569	343	333	1,245
	令和4年度	570	349	366	1,285
18歳未満	令和2年度	113	68	164	345
	令和3年度	115	63	177	355
	令和4年度	93	49	157	299
総数	令和2年度	673	403	467	1,543
	令和3年度	684	406	510	1,600
	令和4年度	663	398	523	1,584

(資料)福祉保健部福祉保健総室障がい福祉課調(療育手帳交付者統計)

28 等級別身体障がい者の状況

(単位:人)

等級	区分 / 年度	令和2年度	令和3年度	令和4年度
1級	障がい者	2,912	2,755	2,695
	障がい児	67	69	65
	計	2,979	2,824	2,760
2級	障がい者	1,335	1,272	1,223
	障がい児	21	23	15
	計	1,356	1,295	1,238
3級	障がい者	1,474	1,476	1,439
	障がい児	19	15	20
	計	1,493	1,491	1,459
4級	障がい者	2,401	2,183	2,130
	障がい児	10	12	11
	計	2,411	2,195	2,141
5級	障がい者	525	494	8
	障がい児	7	8	501
	計	532	502	509
6級	障がい者	626	599	575
	障がい児	8	7	7
	計	634	606	582
計	障がい者	9,273	8,779	8,070
	障がい児	132	134	619
	計	9,405	8,913	8,689

(資料)福祉保健部福祉保健総室障がい福祉課調

29 身体障害者手帳交付状況

(単位:人)

区分 / 年度		令和2年度	令和3年度	令和4年度
総数	18歳以上	9,273	8,779	8,563
	18歳未満	132	134	126
視覚	18歳以上	671	644	627
	18歳未満	11	12	11
聴覚	18歳以上	874	841	800
	18歳未満	12	12	11
言語障害	18歳以上	126	125	125
	18歳未満	2	2	1
肢体不自由	18歳以上	4,448	4,194	4,082
	18歳未満	87	86	83
その他	18歳以上	3,154	2,975	2,929
	18歳未満	20	22	20

(資料)福祉保健部福祉保健総室障がい福祉課調

30 生活保護状況

(単位:世帯、人、千円)

項目 / 年度		令和2年度	令和3年度	令和4年度
年延数	被保護世帯	28,152	28,294	28,150
	被保護人員	33,860	33,649	33,315
総支給額		4,865,194	4,918,885	4,872,030
月平均	被保護世帯	2,346	2,358	2,346
	被保護人員	2,822	2,804	2,776
生活扶助	月平均	120,523	118,504	116,971
	支給額	1,446,272	1,422,045	1,403,651
住宅扶助	月平均	48,620	48,868	48,797
	支給額	583,440	586,417	585,568
教育扶助	月平均	977	847	831
	支給額	11,728	10,166	9,970
介護扶助	月平均	10,426	11,101	11,489
	支給額	125,107	133,217	137,868
医療扶助	月平均	208,112	213,796	210,455
	支給額	2,497,346	2,565,547	2,525,463
保護施設事務費	月平均	15,748	15,877	16,568
	支給額	188,976	190,528	198,819
その他	月平均	1,027	914	891
	支給額	12,325	10,965	10,691

(資料)福祉保健部福祉保健総室生活福祉課調

31 民生委員・児童委員数 (単位:人)

区分／年度	令和2年度	令和3年度	令和4年度
定数	453	453	455
総数	452	450	453
男	204	205	202
女	248	245	251

※令和4年12月1日一斉改選後(令和5年3月末現在)

(資料)福祉保健部福祉保健総室総務課調

32 乳幼児・ひとり親家庭・障害者医療費助成状況

すこやか子育て医療費				
区分／年度	単位	令和2年度	令和3年度	令和4年度
対象		未就学児、小学生及び中学生 ※		
対象者	人	21,456	21,003	24,570
助成件数	件	295,426	321,960	332,226
助成費額	円	584,130,592	663,026,921	668,245,247
1人平均助成回数	回	13.8	15.3	13.5

ひとり親家庭医療費				
区分／年度	単位	令和2年度	令和3年度	令和4年度
対象		ひとり親家庭の父または母とその子		
対象者	人	3,154	3,061	3,005
助成件数	件	43,170	45,078	45,421
助成費額	円	114,627,074	121,016,586	117,579,867

重度心身障害者医療費				
区分／年度	単位	令和2年度	令和3年度	令和4年度
対象者	人	6,537	6,399	6,369
助成費額	円	636,373,413	622,780,127	616,316,520

※令和5年1月から「すこやか子育て医療費」の助成対象を高校生相当年齢まで拡大した。

(資料)福祉保健部福祉保健総室障がい福祉課調

子ども未来部子ども未来総室子育て支援課調

33 保育所等の状況

(単位:人)

施設名 / 年度・種別	在籍数		職員数		年齢別園児数						
	令和3年度	令和4年度	令和3年度	令和4年度	令和3年度			令和4年度			
					0~2歳	3歳	4~6歳	0~2歳	3歳	4~6歳	
公立保育所	北新保育所	30	50	17	17	13	6	11	13	6	31
	甲運第一保育所	50	50	25	24	13	9	28	13	9	28
	玉諸保育所	38	38	20	18	13	8	17	13	8	17
	中央保育所	64	64	32	31	22	12	30	22	12	30
	中道保育所	30	30	20	20	8	6	16	8	6	16
小計	212	232	114	110	69	41	102	69	41	122	
私立保育園	池田保育園	56	56	22	15	25	9	22	25	9	22
	大鎌田保育園	261	261	66	66	105	49	107	105	49	107
	大里保育園	97	97	23	23	39	17	41	39	17	41
	甲南立正保育園	75	75	21	21	29	15	31	29	15	31
	国母保育園	140	141	33	33	50	27	63	50	28	63
	白百合保育園	37	38	15	15	16	5	16	16	6	16
	ちびっこはうす保育園	15	15	14	14	15	0	0	15	0	0
	つくし保育園	59	59	23	23	27	11	21	27	11	21
	南西保育園	92	93	30	30	39	15	38	39	15	39
	梅香学園	54	54	18	18	20	11	23	20	11	23
	ファミユ・トゥ・フール保育所	55	55	17	17	20	15	20	20	15	20
	二川保育園	88	88	26	26	39	18	31	39	18	31
	宮前保育園	152	152	46	46	61	30	61	61	30	61
	山梨立正光生園	70	70	22	22	31	10	29	31	10	29
友愛保育園	131	131	30	30	50	27	54	50	27	54	
小計	1,382	1,385	406	399	566	259	557	566	261	558	
私立認定こども園	相川保育園	75	77	26	26	26	12	37	26	12	39
	朝日幼稚園	76	81	21	21	17	16	43	17	18	46
	池田くるみの木こども園	47	68	35	35	26	7	14	26	14	28
	和泉愛児園	157	165	59	59	60	29	68	60	31	74
	永照寺幼稚園	45	55	10	10	0	11	34	0	14	41
	柏こども園	77	78	30	30	27	19	31	27	19	32
	かほる保育園	223	225	54	54	84	42	97	84	43	98
	貢川進徳幼稚園	128	163	40	40	41	24	63	41	38	84
	貢川幼稚園	119	153	33	52	18	25	76	18	36	99
	くだまもれびの家	75	91	32	32	33	13	29	33	20	38
	くだま保育園	174	174	41	41	69	35	70	69	35	70
	甲府あら川保育園	125	133	38	38	56	24	45	56	26	51
	甲府大里幼稚園	263	275	41	41	72	69	122	70	72	133
	甲府西幼稚園	163	179	44	44	41	42	80	41	47	91
	甲府みなみ幼稚園	285	296	49	49	80	62	143	79	68	149
	こでまり保育園	91	94	38	38	30	22	39	30	23	41
	塩部幼稚園	168	227	56	56	21	38	109	20	58	149
	新生学園	123	129	30	30	58	12	53	58	14	57
	進徳幼稚園	159	184	46	46	48	37	74	48	43	93
	すみよし愛児園	60	62	33	33	18	13	29	18	13	31
	聖愛幼稚園	95	108	38	38	0	32	63	0	34	74
	すみれ保育園	43	45	25	25	15	9	19	15	9	21
	なでしこ保育園	101	107	43	43	41	19	41	41	22	44
	菜の花保育園	74	89	29	29	36	10	28	36	16	37
	光の森こども園	61	74	36	36	27	16	18	27	18	29
	山梨英和カートメルこども園	103	106	35	35	22	30	51	22	30	54
	慈光保育園	72	72	23	23	28	15	29	28	15	29
	伸芽こども園	90	91	34	34	35	19	36	35	19	37
	誓和保育園	87	89	33	33	34	17	36	34	18	37
	第2なでしここども園	51	58	37	37	28	7	16	28	9	21
	なかむら保育園	62	64	24	24	28	16	18	28	17	19
	和成こども園	108	114	39	39	43	19	46	43	21	50
	相生幼稚園	7	7	12	12	7	0	0	7	0	0
小計	3,587	3,933	1,164	981	1,169	761	1,657	962	773	1,703	
小規模保育事務所	すまいる保育園	11	11	9	9	11	0	0	11	0	0
	聖愛ひよこぐみ	19	19	15	15	19	0	0	19	0	0
	甲府マスカット保育園	12	12	7	7	12	0	0	12	0	0
	甲府西幼稚園つくしぐみ	10	10	8	8	10	0	0	10	0	0
	中町保育園	17	17	9	9	17	0	0	17	0	0
コスモ保育園	13	13	13	13	13	0	0	13	0	0	
小計	82	82	61	61	82	0	0	82	0	0	
合計	5,263	5,632	1,745	1,551	1,886	1,061	2,316	1,679	1,075	2,383	

※各年度4月1日現在。

(資料)子ども未来部子ども未来総室子ども保育課調

1 0 教 育

1 幼稚園の状況

(単位:人)

幼稚園名 / 年齢別	3歳	4歳	5歳	合計
山梨大学教育学部附属幼稚園	20	19	24	63
私立相生南幼稚園	28	31	19	78
私立いつみ幼稚園	48	44	45	137
私立みたま幼稚園	0	14	20	34
私立慶明幼稚園	0	8	4	12
私立城北幼稚園	36	50	50	136
私立しらゆり幼稚園	18	25	21	64
私立琢美幼稚園	3	3	5	11
私立博愛幼稚園	1	10	5	16
私立屋形幼稚園	0	0	0	0
私立山梨学院幼稚園	56	63	79	198
合計	210	267	272	749

※令和5年5月1日現在。

(資料)子ども未来部子ども未来総室子ども保育課調

2 小学校の状況

(単位:人、学級)

学校名 / 区分	児童数			教員数 (本務者)	学級数
	男	女	計		
市立新紺屋小学校	81	69	150	16	8
市立湯田小学校	51	67	118	12	8
市立伊勢小学校	130	114	244	20	11
市立朝日小学校	75	73	148	12	8
市立里垣小学校	112	137	249	21	13
市立相川小学校	156	149	305	24	16
市立国母小学校	164	153	317	23	17
市立貢川小学校	184	183	367	24	17
市立千塚小学校	169	168	337	21	15
市立池田小学校	215	183	398	26	19
市立北新小学校	85	71	156	13	9
市立千代田小学校	2	13	15	7	6
市立甲運小学校	129	141	270	20	14
市立玉諸小学校	342	328	670	40	29
市立山城小学校	524	481	1,005	57	45
(山城分校)	0	0	0	1	1
市立大里小学校	267	249	516	38	25
市立東小学校	156	154	310	24	15
市立羽黒小学校	188	166	354	26	18
市立石田小学校	125	123	248	18	12
市立新田小学校	42	34	76	16	8
市立大国小学校	240	212	452	34	22
市立舞鶴小学校	167	170	337	23	16
市立中道南小学校	31	38	69	12	8
(桜木分校)	0	0	0	0	0
市立中道北小学校	78	68	146	15	11
市立善誘館小学校	72	79	151	17	8
国立大学法人山梨大学 教育学部附属小学校	291	325	616	24	18
私立駿台甲府小学校	253	188	441	26	14
私立山梨学院小学校	228	221	449	31	12
合計	4,557	4,357	8,914	641	423

※学校基本調査に準ずる(令和5年5月1日現在)

(資料)教育部教育総室学事課調

3 中学校の状況

(単位:人、学級)

学校名 / 区分	生徒数			教員数 (本務者)	学級数
	男	女	計		
市立東中学校	353	260	613	41	21
市立西中学校	194	193	387	37	15
市立南中学校	240	207	447	33	17
市立北中学校	135	135	270	23	12
市立南西中学校	106	116	222	25	11
市立北東中学校	136	123	259	22	11
市立北西中学校	140	141	281	21	11
市立富竹中学校	104	103	207	19	9
市立城南中学校	349	385	734	45	27
(城南分校)	0	0	0	2	1
市立上条中学校	179	148	327	26	14
市立笛南中学校	67	50	117	12	5
(桜木分校)	2	0	2	6	4
国立大学法人山梨大学 教育学部附属中学校	197	231	428	24	12
私立山梨英和中学校	0	155	155	16	6
私立駿台甲府中学校	262	251	513	27	15
私立山梨学院中学校	164	141	305	18	9
合 計	2,628	2,639	5,267	397	200

※学校基本調査に準ずる(令和5年5月1日現在)

※城南分校について、在籍者はいないが1学級として数えた。

(資料)教育部教育総室学事課調

4 高等学校の状況

全日制課程

(単位:人、学級)

学校名	前年度 生徒数	学級数 および 生徒数								教員数 (本務者)
		総 数		1 年		2 年		3 年		
		学級数	生徒数	学級数	生徒数	学級数	生徒数	学級数	生徒数	
県立甲府第一高等学校	704	20	677	6	220	7	233	7	224	48
県立甲府西高等学校	598	15	581	5	195	5	187	5	199	45
県立甲府南高等学校	712	18	700	6	228	6	236	6	236	50
県立甲府東高等学校	714	18	714	6	241	6	237	6	236	50
県立甲府工業高等学校	768	21	746	7	242	7	249	7	255	68
県立甲府城西高等学校	735	21	730	7	250	7	246	7	234	56
市立甲府商業高等学校	765	24	756	8	252	8	257	8	247	63
私立山梨英和高等学校	287	9	279	3	90	3	93	3	96	20
私立甲斐清和高等学校	535	21	502	6	164	7	159	8	179	31
私立駿台甲府高等学校	1,039	33	1,051	12	367	11	361	10	323	55
私立山梨学院大学附属高等学校	1,102	30	1,089	10	371	10	367	10	351	64
私立東海大学付属甲府高等学校	796	22	717	7	222	7	247	8	248	42

定時制課程

(単位:人、学級)

学校名	前年度 生徒数	学級数 および 生徒数										教員数 (本務者)
		総 数		1 年		2 年		3 年		4 年		
		学級数	生徒数	学級数	生徒数	学級数	生徒数	学級数	生徒数	学級数	生徒数	
県立甲府工業高等学校	63	12	53	3	10	3	15	3	13	3	15	21
県立中央高等学校	218	26	188	8	68	7	60	7	44	4	16	49

通信制課程

(単位:人、学級)

学校名	前年度 生徒数	学級数 および 生徒数										教員数 (本務者)
		総 数		1 年		2 年		3 年		4 年		
		学級数	生徒数	学級数	生徒数	学級数	生徒数	学級数	生徒数	学級数	生徒数	
県立中央高等学校	207	11	224	5	77	2	46	2	51	2	50	9
私立駿台甲府高等学校	1,109	0	1,168	0	298	0	378	0	492			11
私立甲斐清和高等学校	180	3	182	1	47	1	68	1	67			5
私立山梨学院大学付属高等学校	0	0	33	0	17	0	12	0	4			0
私立山梨英和高等学校	0	0	6	0	3	0	2	0	1			1

※令和5年5月1日現在。

※公立学校の職員数は、県費負担による職員のみ的人数を示す。

(資料)山梨県 令和5年度「教育統計結果報告」

5 特別支援学校の状況（山梨県）

（単位：校、人）

区分 / 年度		令和3年度	令和4年度	令和5年度	
学校数		14	14	14	
教員数(本務者)		769	757	771	
学生数	総数	男	685	687	711
		女	380	367	376
	幼稚部	男	6	6	6
		女	9	8	9
	小学部	男	235	251	254
		女	108	108	120
	中学部	男	153	153	161
		女	100	99	92
	高等部	男	291	277	290
		女	163	152	155
前年度卒業生数		中学部 67	85	83	
		高等部 147	168	135	

※各年度5月1日現在。

(資料)山梨県 令和5年度「教育統計結果報告」

6 大学の状況

（単位：校、人）

区分 / 年度		令和3年度	令和4年度	令和5年度	国公立計	私立計	
学校数		4	4	4	2	2	
教員数(本務者)		620	632	663	477	186	
学生数	大学	男	5,283	5,383	5,377	2,190	3,187
		女	3,279	3,271	3,219	1,725	1,494
	大学院	男	537	580	581	568	13
		女	169	174	183	165	18
	専攻科生	男	2	6	1	1	0
		女	8	4	7	7	0
入学状況	大学	定員数	1,915	1,915	1,915	900	1,015
		志願者数	5,147	5,153	4,549	2,567	1,982
		入学者数	2,104	2,103	2,022	948	1,074
	大学院	定員数	336	333	333	301	32
		志願者数	365	389	358	331	27
		入学者数	309	321	306	293	13
	専攻科生	定員数	18	18	18	18	0
		志願者数	16	13	13	13	0
		入学者数	10	10	8	8	0
	前年度卒業生数		大学 1,882	1,928	2,050	926	1,124
		大学院 305	290	320	303	17	
		専攻科生 19	10	10	10	0	

※教員数・学生数は各年度5月1日現在、入学状況は各年度4月1日現在、前年度卒業生数は各年度3月現在。

※山梨大学は、教員数については、甲府キャンパスに所在する部局に所属する人数による。

学生数、入学状況、前年度卒業生数については、甲府キャンパスに所在する教育人間科学部(平成27年度以前入学者)、教育学部、工学部、生命環境学部(在学する学生の人数による)。

なお、大学院医工農学総合教育部については、修士課程においては甲府キャンパスに所在する工学専攻、生命環境学専攻に、博士課程においては甲府キャンパスに所在する人間環境医工学専攻(生命情報システム学コース)、機能材料システム工学専攻、情報機能システム工学専攻、環境社会創生工学専攻、グリーンエネルギー変換工学特別教育プログラム、工学専攻、統合応用生命科学専攻(生命農学コース、生命工学コース)に在学する学生の人数による。

(資料) 国立大学法人山梨大学調

公立大学法人山梨県立大学調

学校法人C2C Global Education Japan 山梨学院大学調

学校法人山梨英和学院 山梨英和大学調

7 短期大学の状況 (単位:校、人)

区分 / 年度		令和3年度	令和4年度	令和5年度
学校数		1	1	1
教員数(本務者)		36	35	35
学生数	男	31	30	33
	女	437	376	350
入学状況	定員数	250	250	230
	志願者数	232	208	210
	入学者数	219	190	193
前年度卒業者数		233	246	212

※各年度5月1日現在。

(資料)学校法人C2C Global Education Japan 山梨学院短期大学調

8 専修学校の状況(山梨県) (単位:校、人)

区分 / 年度			令和3年度	令和4年度	令和5年度
学校数			24	24	24
教員数(本務者)			165	172	168
課程別生徒数	総数	男	901	861	869
		女	1,607	1,593	1,508
	高等課程	男	11	11	12
		女	55	48	36
	専門課程	男	806	788	805
		女	1,522	1,530	1,459
	一般課程	男	84	62	52
		女	30	15	13
前年度卒業者数			1,109	1,053	1,031

※各年度5月1日現在。

(資料)山梨県 令和5年度「教育統計結果報告」

9 各種学校の状況(山梨県) (単位:校、人)

区分 / 年度			令和3年度	令和4年度	令和5年度
学校数			12	11	12
教員数(本務者)			19	19	20
生徒数	総数	男	76	144	292
		女	141	153	286
	商業実務関係	男	4	0	40
		女	6	0	50
	家政関係	男	0	0	0
		女	36	35	32
	文化・教養関係	男	72	144	252
		女	99	118	204
前年度卒業者数			168	56	96

※各年度5月1日現在。

(資料)山梨県 令和5年度「教育統計結果報告」

10 小学校児童数の推移

(単位:学級、人)

区分／学年	総数	1年	2年	3年	4年	5年	6年	分校	
令和3年	級	405	64	59	60	65	74	81	2
	男	4,706	755	744	765	801	793	848	0
	女	4,444	679	716	759	737	785	768	0
	人数計	9,150	1,434	1,460	1,524	1,538	1,578	1,616	0
令和4年	級	418	68	68	59	60	71	91	1
	男	4,648	811	751	738	764	800	784	0
	女	4,391	704	684	719	756	744	784	0
	人数計	9,039	1,515	1,435	1,457	1,520	1,544	1,568	0
令和5年	級	423	64	72	71	61	68	86	1
	男	4,557	683	807	747	739	768	813	0
	女	4,357	740	700	702	709	754	752	0
	人数計	8,914	1,423	1,507	1,449	1,448	1,522	1,565	0

うち市立分

区分／学年	総数	1年	2年	3年	4年	5年	6年	分校	
令和3年	級	361	56	51	53	58	67	74	2
	男	3,928	604	612	642	676	674	720	0
	女	3,719	574	594	625	620	647	659	0
	人数計	7,647	1,178	1,206	1,267	1,296	1,321	1,379	0
令和4年	級	374	60	60	52	53	64	84	1
	男	3,877	681	604	607	641	678	666	0
	女	3,653	581	580	597	623	627	645	0
	人数計	7,530	1,262	1,184	1,204	1,264	1,305	1,311	0
令和5年	級	379	56	64	64	54	61	79	1
	男	3,785	562	678	611	609	642	683	0
	女	3,623	612	578	585	589	626	633	0
	人数計	7,408	1,174	1,256	1,196	1,198	1,268	1,316	0

※学校基本調査に準ずる(各年5月1日現在)

※特別支援学級については、その学級に所属する児童のうち最高学年の者の学年に含めた。

※病院分校については、在籍者の有無に関わらず、1学級を設置。

(資料)教育部教育総室学事課調

11 中学校生徒数の推移

(単位:学級、人)

区分／学年	総数	1年	2年	3年	分校	
令和3年	級	202	61	62	74	5
	男	2,688	896	870	919	3
	女	2,690	904	874	911	1
	人数計	5,378	1,800	1,744	1,830	4
令和4年	級	204	61	66	73	4
	男	2,665	897	902	865	1
	女	2,634	861	901	871	1
	人数計	5,299	1,758	1,803	1,736	2
令和5年	級	200	57	62	76	5
	男	2,628	839	889	898	2
	女	2,639	871	865	903	0
	人数計	5,267	1,710	1,754	1,801	2

うち市立分

区分／学年	総数	1年	2年	3年	分校	
令和3年	級	161	47	48	61	5
	男	2,035	669	647	716	3
	女	1,957	655	647	654	1
	人数計	3,992	1,324	1,294	1,370	4
令和4年	級	162	47	52	59	4
	男	2,016	693	676	646	1
	女	1,914	611	656	646	1
	人数計	3,930	1,304	1,332	1,292	2
令和5年	級	158	43	48	62	5
	男	2,005	636	692	675	2
	女	1,861	592	613	656	0
	人数計	3,866	1,228	1,305	1,331	2

※学校基本調査に準ずる(各年5月1日現在)

※特別支援学級については、その学級に所属する生徒のうち最高学年の者の学年に含めた。

※分校について、在籍者がいない場合は、1学級として数えた。

(資料)教育部教育総室学事課調

12 新規学校卒業者の進路状況(甲府公共職業安定所管内)

区分 / 年				令和3年3月卒	令和4年3月卒	令和5年3月卒
中学校卒業生総数				4,192	4,200	4,086
中学校卒業生	就職	実数	人	11	12	16
		比率	%	0.3	0.3	0.4
	進学	実数	人	4,143	4,157	4,060
		比率	%	98.8	99.0	99.4
	その他	実数	人	38	31	10
		比率	%	0.9	0.7	0.2
県内就職者		人	11	11	15	
県内就職率		%	100.0	91.7	93.8	
高等学校卒業生総数				4,387	4,335	4,213
高等学校卒業生	就職	実数	人	635	665	615
		比率	%	14.5	15.3	14.6
	進学	実数	人	3,622	3,535	3,507
		比率	%	82.6	81.5	83.2
	その他	実数	人	130	135	91
		比率	%	3.0	3.1	2.2
県内就職者		人	552	582	530	
県内就職率		%	86.9	87.5	86.2	

※その他は、就職及び進学のいずれでもない者を示す。

(資料)甲府公共職業安定所調

13 児童・生徒の発育状況(令和4年度)

区分 / 年齢				6歳	7歳	8歳	9歳	10歳	11歳
男子	身長	cm	全国	117.0	122.9	128.5	133.9	139.7	146.1
			山梨	117.2	122.5	128.3	134.1	139.8	146.1
			甲府	117.1	122.8	128.2	133.8	139.6	146.3
	体重	kg	全国	21.8	24.6	28.0	31.5	35.7	40.0
			山梨	22.2	24.8	27.9	32.1	36.1	40.8
			甲府	22.0	24.9	27.9	31.9	36.7	40.2
女子	身長	cm	全国	116.0	122.0	128.1	134.5	141.4	147.9
			山梨	115.5	121.6	128.5	134.4	141.0	147.7
			甲府	115.6	122.0	128.3	134.7	141.1	148.1
	体重	kg	全国	21.3	24.0	27.3	31.1	35.5	40.5
			山梨	21.3	24.2	27.9	31.0	35.8	40.7
			甲府	21.3	24.5	28.0	31.6	35.6	40.7
区分 / 年齢				12歳	13歳	14歳	15歳	16歳	17歳
男子	身長	cm	全国	154.0	160.9	165.8	168.6	169.9	170.7
			山梨	153.5	160.4	165.7	168.6	169.7	170.5
			甲府	153.9	160.7	165.6	168.9	169.2	170.0
	体重	kg	全国	45.7	50.6	55.0	59.1	60.7	62.5
			山梨	46.2	51.5	56.4	60.8	60.8	62.9
			甲府	46.4	51.7	55.5	58.1	61.7	62.5
女子	身長	cm	全国	152.2	154.9	156.5	157.2	157.7	158.0
			山梨	152.1	154.3	156.1	156.8	157.2	157.9
			甲府	151.8	154.9	156.1	157.1	157.5	158.2
	体重	kg	全国	44.5	47.7	49.9	51.2	52.1	52.5
			山梨	44.8	47.5	50.0	51.5	52.0	54.3
			甲府	44.4	48.3	49.6	51.0	51.4	52.9

(資料)教育部教育総室学事課調
市立甲府商業高等学校調

14 児童・生徒定期健康診断結果(令和4年度)

(単位:人)

項目別 / 学校別		小学校			中学校			高等学校		
		男	女	計	男	女	計	男	女	計
在籍者数		3,881	3,651	7,532	2,014	1,913	3,927	286	477	763
内科	栄養状態(栄養不良又は肥満傾向)	85	57	142	0	0	0	0	0	0
	脊柱・胸郭異常・四肢異常	103	63	166	26	46	72	0	0	0
肥満度	高度痩身	1	0	1	1	2	3	0	2	2
	軽度痩身	33	51	84	56	59	115	10	11	21
	軽度肥満	242	211	453	133	112	245	19	26	45
	中等度肥満	172	143	315	141	66	207	12	7	19
	高度肥満	64	31	95	42	12	54	3	3	6
視力	1.0未満～0.7以上	524	534	1,058	225	152	377	57	140	197
	0.7未満～0.3以上	483	520	1,003	288	267	555	49	82	131
	0.3未満	401	444	845	380	373	753	15	20	35
聴力	難聴	8	10	18	8	5	13	0	0	0
眼科	眼疾患・異常	366	300	666	102	80	182	6	10	16
	アレルギー性結膜炎							2	6	8
耳鼻咽喉科	耳疾患	191	186	377	79	58	137	0	0	0
	鼻・副鼻腔疾患	715	427	1,142	402	324	726	0	0	0
	アレルギー性鼻炎							4	0	4
	口腔咽頭疾患等	7	8	15	1	2	3	0	0	0
歯科	う歯のない者	2,336	2,228	4,564	1,347	1,248	2,595	248	418	666
	う歯の処置完了	809	705	1,514	338	340	678	34	52	86
	う歯の未処置	621	627	1,248	202	197	399	2	6	8
	その他の異常	404	394	798	214	216	430	0	0	0
その他の疾患	結核	0	0	0	0	0	0	0	0	0
	心臓の疾患・異常	27	19	46	10	4	14	3	4	7
	ぜん息	0	0	0	0	0	0	0	0	0
	腎臓の疾患	0	0	0	0	0	0	0	0	0
	言語障害	0	0	0	0	0	0	0	0	0
	その他の疾患	8	18	26	1	0	1	0	0	0

(資料)教育部教育総室学事課調
市立甲府商業高等学校調

15 市立図書館の蔵書数及び貸出冊数

(単位:冊)

区分 / 年度		令和2年度	令和3年度	令和4年度
蔵書数	総数	433,652	438,443	443,749
	総記	9,860	10,096	10,287
	哲学・宗教	9,337	9,516	9,704
	歴史・地誌	23,496	24,010	24,543
	社会科学	39,317	39,577	39,722
	自然科学	17,221	17,352	17,636
	工学	21,532	20,848	20,903
	産業	8,988	9,159	9,344
	芸術	22,790	23,441	23,821
	語学	4,621	4,775	4,925
	文学	103,703	105,687	108,524
	児童書	96,921	98,922	100,894
	貸出文庫	25,260	23,229	21,257
	郷土資料	12,352	12,934	12,464
	逐次刊行物	30,596	31,124	31,903
	洋書	2,198	2,248	2,264
	A V 資料	5,460	5,525	5,558
貸出冊数(館外)	総数	321,933 (32,165)	367,613 (32,489)	389,889 (31,902)
	総記	3,891 (230)	5,118 (209)	5,092 (159)
	哲学・宗教	7,625 (348)	8,471 (281)	9,224 (224)
	歴史・地誌	16,492 (783)	18,226 (644)	22,316 (699)
	社会科学	16,216 (833)	19,306 (840)	20,038 (825)
	自然科学	20,379 (1,795)	23,331 (1,741)	25,324 (1,809)
	工学	28,781 (2,782)	31,374 (2,958)	32,856 (2,745)
	産業	6,729 (372)	8,457 (436)	8,565 (375)
	芸術	19,721 (1,462)	22,426 (1,343)	24,302 (1,255)
	語学	2,719 (202)	3,606 (243)	4,037 (270)
	文学	108,837 (11,613)	119,232 (11,245)	129,146 (10,722)
	絵本	57,197 (11,004)	71,942 (11,825)	71,381 (11,994)
	紙芝居	1,702 (227)	2,061 (195)	2,369 (198)
	逐次刊行物	15,767 (514)	17,039 (529)	17,308 (627)
	A V 資料	15,877	17,024	17,931

※()の数値は、移動図書館及び団体貸出冊数。ただし、館外貸出冊数には含めない。
(資料)甲府市立図書館調

16 市立図書館登録者数

(単位:人)

区分 / 年度	令和2年度	令和3年度	令和4年度
登録者数	114,309	112,407	109,952

※令和5年3月現在
(資料)甲府市立図書館調

17 市立図書館移動図書館(なでしこ号)及び団体貸出状況 (単位:冊、団体)

区分 / 年度	令和2年度	令和3年度	令和4年度
移動図書館貸出冊数	19,465	18,702	18,744
団体貸出の貸出冊数	12,700	13,787	13,158
団体数	20	20	18

※令和5年3月現在
(資料)甲府市立図書館調

18 県立図書館の所蔵資料数

(単位:点)

区分 / 年度		令和2年度	令和3年度	令和4年度
総数		973,877	995,543	1,018,266
図書	総数(電子書籍を除く)	677,688	690,603	704,412
	総記	29,763	29,643	30,215
	哲学・宗教	27,246	27,663	28,247
	歴史・地誌	83,611	85,088	86,631
	社会科学	145,314	148,184	151,190
	自然科学	50,396	51,768	53,089
	工学	47,848	48,958	49,983
	産業	40,524	41,306	42,105
	芸術	52,192	53,171	54,204
	語学	11,162	11,372	11,608
	文学	146,337	148,986	151,593
	漫画	869	884	903
	絵本	40,612	41,700	42,709
	紙芝居	1,814	1,880	1,935
	電子書籍	6,988	8,370	8,374
逐次刊行物		248,267	255,583	264,311
視聴覚資料		9,115	9,372	9,524
特殊資料(※)		31,819	31,615	31,645

※特殊資料とは、図書、逐次刊行物、視聴覚資料以外の特殊な形態の資料(地図、フィルム、和装本等)をいう。

※令和5年3月末現在

(資料)山梨県立図書館調

19 県立図書館利用数

(単位:人、点)

区分 / 年度		令和2年度	令和3年度	令和4年度
入館者数		269,150	365,735	534,754
貸出点数	総数	287,025	340,533	375,420
	個人	280,475	333,346	366,217
	団体	6,550	7,187	9,203

※令和5年3月末現在

(資料)山梨県立図書館調

20 県立図書館ネットワーク事業の状況

(単位:館、冊)

区分 / 年度		令和2年度	令和3年度	令和4年度
総合目録データベース加盟館数		55	54	53
総合目録データベース登録冊数		5,497,115	5,565,664	5,661,862
県立図書館相互貸借冊数	貸出	6,100	6,206	6,338
	借受	860	1,148	1,204

※令和5年3月末現在

(資料)山梨県立図書館調

21 市内各種体育施設利用状況(令和4年度)

区分	単位	学校施設				計
		小学校	中学校	高等学校	商科専門学校	
校庭	件	3,259	-	-	-	3,259
	人	97,660	-	-	-	97,660
体育館	件	8,476	2,637	85	-	11,198
	人	171,209	33,868	1,693	-	206,770
柔剣道場	件	-	1,261	-	-	1,261
	人	-	17,306	-	-	17,306
その他	件	-	-	-	33	33
	人	-	-	-	134	134
夜間照明	件	3,199	222	-	83	3,504
	人	74,807	3,096	-	375	78,278
合計	件	14,934	4,120	85	116	19,255
	人	343,676	54,270	1,693	509	400,148

区分	単位	社会体育施設					計
		青沼テニス場	青葉スポーツ広場	東下条スポーツ広場	中道スポーツ広場	小学校跡地	
グラウンド	件	-	430	145	85	866	1,526
	人	-	7,947	6,033	9,505	17,789	41,274
野球場	件	-	229	-	-	-	229
	人	-	7,818	-	-	-	7,818
夜間照明	件	-	372	-	125	351	848
	人	-	2,665	-	4,831	6,432	13,928
体育館	件	-	-	-	447	1,195	1,642
	人	-	-	-	9,316	25,450	34,766
テニス	件	106	-	437	-	-	543
	人	520	-	4,126	-	-	4,646
弓道場	件	-	312	-	-	-	312
	人	-	4,188	-	-	-	4,188
その他	件	-	-	-	-	-	0
	人	-	-	-	-	-	0
合計	件	106	1,343	582	657	2,412	5,100
	人	520	22,618	10,159	23,652	49,671	106,620

(資料)教育部生涯学習室スポーツ課調

22 緑が丘スポーツ公園利用状況(令和4年度)

区分	野球場	球技場	庭球場	競技場	水泳場	合計
件数	0	461	844	1,343	5,256	7,904
人数	0	13,946	8,580	24,005	5,455	51,986

(資料)教育部生涯学習室スポーツ課調

23 県立美術館観覧者状況(令和4年度)

(単位:日、人)

区分 / 種別	常設展	特別展				
		フランソワ・ポンポン展	宮城県美術館所蔵 絵本原画の世界2022 展	縄文 -JOMON- 展	米倉壽仁展	
開館日数	304	51	39	51	50	
個人観覧	一般	33,693	10,390	9,520	9,364	3,202
	大学生	2,591	605	611	365	191
	計	36,284	10,995	10,131	9,729	3,393
団体観覧	一般	175	109	0	144	54
	大学生	0	27	0	0	0
	計	175	136	0	144	54
無料観覧	41,029	10,068	10,129	9,474	5,163	
合計	77,488	21,199	20,260	19,347	8,610	
1日平均観覧者数	255	416	519	379	172	

(参考・・・教育課程について)

無料観覧の中には、教育課程として入館している小・中学生を含む。

その内訳は次のとおり。

(単位:人)

無料観覧 (教育課程)	常設展	特別展
個人	849	605
団体	2,823	2,130
計	3,672	2,735

(資料)山梨県立美術館調

24 県立文学館観覧者状況(令和4年度)

(単位:日、人)

区分 / 種別	常設展	企画展		
		樋口一葉 生誕150年	芥川龍之介 生誕130年 旅の記憶展	文学雑誌からZINE (ジン)へ
開館日数	212	59	51	39
個人観覧	一般	4,784	957	-
	大学生	420	47	-
	計	5,204	1,004	-
団体観覧	一般	0	30	-
	大学生	0	0	-
	計	0	30	-
有料観覧	5,204	1,034	-	-
無料観覧	11,132	3,700	-	-
観覧者数(合計)	16,336	4,734	5,287	4,198
1日平均観覧者数	77	80	-	-

※小・中学生及び高校生の教育課程での観覧者数は、無料観覧者数に含む。

※文学館・美術館共通券での入場者数は、個人観覧の入場者数に含む。

※定期観覧券及び4館共通観覧券は、個人観覧の入場者数に含む。

※クーポンは個人観覧及び団体観覧の入場者数に含む。

※R4.12.1～R5.4.30まで空調設備改修工事のため休館。

(資料)山梨県立文学館調

25 県立科学館入館者状況(令和4年度)

(単位:日、人、校)

区分 / 種別	常設展	企画展	
		夏期特別企画展 「アクアワールド」	春期特別企画展 「未来の科学館」
開館日数	324	-	-
入館者 (個人・団体・ 無料含む)	一般・大学生	58,197	-
	高校生	980	-
	小・中学生	36,050	-
	幼児	25,519	-
	時間外利用者	21,257	-
	計	142,003	16,213
	1日平均入館者数	438	-
学習利用	校数	278	-
	入館者数	11,717	-

※()内の数字は、常設展の入館者数に含まれる。

※学習利用とは、県内外問わず保育園・保育所・幼稚園・小学校・中学校・高等学校が、授業や遠足などで利用する場合。

※春期特別展は開催期間(令和5年3月18日～4月9日)の合計。

(資料)山梨県立科学館調

26 児童館・児童センター・幼児教育センター利用者状況（単位：日、人）

石 田 児 童 館				
区 分 / 年 度		令和 2 年度	令和 3 年度	令和 4 年度
放課後児童クラブ	日数	253	252	254
	人員	3,982	4,264	5,678
自由来館児童	日数	231	208	285
	人員	1,039	1,839	1,111
集団指導	日数	48	59	76
	人員	1,044	1,447	1,471
人員合計		6,065	7,550	8,260

朝 気 児 童 館				
区 分 / 年 度		令和 2 年度	令和 3 年度	令和 4 年度
放課後児童クラブ	日数	253	252	254
	人員	4,078	4,168	5,504
自由来館児童	日数	231	208	285
	人員	2,189	2,244	2,421
集団指導	日数	203	215	289
	人員	1,516	1,884	2,985
人員合計		7,783	8,296	10,910

北 新 児 童 セ ン タ ー				
区 分 / 年 度		令和 2 年度	令和 3 年度	令和 4 年度
放課後児童クラブ	日数	253	252	254
	人員	6,741	7,053	6,687
自由来館児童	日数	231	208	285
	人員	668	585	1,011
集団指導	日数	68	56	78
	人員	1,916	1,365	1,838
人員合計		9,325	9,003	9,536

西 部 児 童 セ ン タ ー				
区 分 / 年 度		令和 2 年度	令和 3 年度	令和 4 年度
放課後児童クラブ	日数	253	252	254
	人員	12,232	10,126	7,643
自由来館児童	日数	231	208	285
	人員	533	642	912
集団指導	日数	79	63	30
	人員	1,962	1,339	1,055
人員合計		14,727	12,107	9,610

中道北児童館				
区分 / 年度		令和2年度	令和3年度	令和4年度
放課後児童クラブ	日数	253	252	254
	人員	5,175	5,384	7,771
自由来館児童	日数	231	208	285
	人員	465	872	1,342
集団指導	日数	51	60	77
	人員	439	475	493
人員合計		6,079	6,731	9,606

中道南児童館				
区分 / 年度		令和2年度	令和3年度	令和4年度
放課後児童クラブ	日数	253	252	254
	人員	5,328	6,097	5,161
自由来館児童	日数	231	208	285
	人員	342	282	441
集団指導	日数	25	59	62
	人員	476	673	859
人員合計		6,146	7,052	6,461

中央部幼児教育センター				
区分 / 年度		令和2年度	令和3年度	令和4年度
来館者数	子ども	3,842	3,084	3,559
	大人	3,473	2,717	2,986
	計	7,315	5,801	6,545

中道つどいの広場				
区分 / 年度		令和2年度	令和3年度	令和4年度
来館者数	子ども	170	122	345
	大人	140	117	317
	計	310	239	662

北部幼児教育センター				
区分 / 年度		令和2年度	令和3年度	令和4年度
来館者数	子ども	9,611	7,595	8,355
	大人	8,306	7,194	7,997
	計	17,917	14,789	16,352

(資料) 子ども未来部 子ども未来総室 子育て支援課調
 子ども未来部 子ども未来総室 子ども保育課調

27 公民館利用者状況

(単位:件、人)

中 央 公 民 館				
区 分 / 年 度		令和2年度	令和3年度	令和4年度
社会教育関係団体	件数	483	388	709
	人員	4,663	3,205	6,094
その他の利用団体	件数	921	904	1,304
	人員	8,465	6,945	11,681
計	件数	1,404	1,292	2,013
	人員	13,128	10,150	17,775

遊 亀 公 民 館				
区 分 / 年 度		令和2年度	令和3年度	令和4年度
社会教育関係団体	件数	297	456	620
	人員	3,583	5,767	8,346
その他の利用団体	件数	1,468	567	816
	人員	18,616	6,104	14,789
計	件数	1,765	1,023	1,436
	人員	22,199	11,871	23,135

北 公 民 館				
区 分 / 年 度		令和2年度	令和3年度	令和4年度
社会教育関係団体	件数	559	723	1,240
	人員	6,010	7,395	15,098
その他の利用団体	件数	778	1,128	1,214
	人員	10,227	18,354	15,977
計	件数	1,337	1,851	2,454
	人員	16,237	25,749	31,075

南 西 公 民 館				
区 分 / 年 度		令和2年度	令和3年度	令和4年度
社会教育関係団体	件数	310	376	583
	人員	3,355	3,973	5,952
その他の利用団体	件数	417	536	872
	人員	4,539	5,980	11,281
計	件数	727	912	1,455
	人員	7,894	9,953	17,233

東 公 民 館				
区 分 / 年 度		令和2年度	令和3年度	令和4年度
社会教育関係団体	件数	229	318	739
	人員	2,528	3,615	9,519
その他の利用団体	件数	452	568	1,358
	人員	5,326	5,577	16,174
計	件数	681	886	2,097
	人員	7,854	9,192	25,693

北 東 公 民 館				
区 分 / 年 度		令和 2 年度	令和 3 年度	令和 4 年度
社会教育関係団体	件数	536	968	1,265
	人員	3,323	6,005	8,682
その他の利用団体	件数	752	1,269	1,472
	人員	5,492	9,801	11,538
計	件数	1,288	2,237	2,737
	人員	8,815	15,806	20,220

南 公 民 館				
区 分 / 年 度		令和 2 年度	令和 3 年度	令和 4 年度
社会教育関係団体	件数	184	259	351
	人員	1,945	3,132	3,371
その他の利用団体	件数	455	414	519
	人員	8,249	12,247	14,400
計	件数	639	673	870
	人員	10,194	15,379	17,771

西 公 民 館				
区 分 / 年 度		令和 2 年度	令和 3 年度	令和 4 年度
社会教育関係団体	件数	260	469	572
	人員	3,056	4,573	6,896
その他の利用団体	件数	531	1,064	1,472
	人員	6,585	19,550	24,419
計	件数	791	1,533	2,044
	人員	9,641	24,123	31,315

中 道 公 民 館				
区 分 / 年 度		令和 2 年度	令和 3 年度	令和 4 年度
社会教育関係団体	件数	127	180	236
	人員	1,504	2,257	3,171
その他の利用団体	件数	167	242	314
	人員	2,703	3,100	3,796
計	件数	294	422	550
	人員	4,207	5,357	6,967

※その他の利用団体とは、公共団体・自治会・有料団体・個人を表す。
(資料)教育部生涯学習室生涯学習課調

28 甲府市総合市民会館利用状況

(単位:件、人)

月別／施設	山の都アリーナ				芸術ホール		格技場		
	スポーツ		スポーツ以外		件数	利用者数	件数	利用者数	
	件数	利用者数	件数	利用者数					
令和2年度合計	749	7,391	39	1,170	176	13,256	323	5,947	
令和3年度合計	654	7,753	197	12,791	269	12,594	471	7,292	
令和4年度	合計	306	7,014	578	34,380	494	33,777	586	10,734
	4月	3	0	75	7,000	31	1,977	46	570
	5月	0	0	69	3,115	29	2,510	38	679
	6月	0	0	77	1,276	47	3,415	49	1,046
	7月	3	6	78	5,245	28	920	44	576
	8月	0	0	77	4,319	40	1,333	51	832
	9月	52	683	23	792	38	2,691	47	836
	10月	68	1,538	38	2,960	42	2,375	61	799
	11月	52	498	48	2,707	53	2,760	57	948
	12月	71	1,340	16	750	53	4,410	45	492
	1月	55	2,549	13	2,220	41	2,081	42	434
	2月	2	400	12	880	44	4,295	66	2,755
	3月	0	0	52	3,116	48	5,010	40	767

月別／施設	練習室		大会議室等		合計		
	件数	利用者数	件数	利用者数	件数	利用者数	
令和2年度合計	78	303	2,330	27,507	3,695	55,574	
令和3年度合計	198	1,926	3,179	45,807	4,968	88,163	
令和4年度	合計	343	2,059	4,183	61,519	6,490	149,483
	4月	17	79	288	2,505	460	12,131
	5月	12	142	256	2,908	404	9,354
	6月	24	266	387	7,766	584	13,769
	7月	26	284	385	11,872	564	18,903
	8月	36	134	355	3,482	559	10,100
	9月	18	117	308	4,070	486	9,189
	10月	31	162	364	3,573	604	11,407
	11月	42	184	383	2,635	635	9,732
	12月	35	107	363	2,673	583	9,772
	1月	36	151	353	10,723	540	18,158
	2月	37	164	374	4,832	535	13,326
	3月	29	269	367	4,480	536	13,642

(資料)教育部生涯学習室生涯学習課(甲府市総合市民会館)調

29-1 甲府市内の文化財一覧

(単位:件)

区分／指定別	国指定	県指定	市指定	計
建造物	8	5	10	23
彫刻	4	12	18	34
絵画	4	8	6	18
書跡	0	8	11	19
工芸品	1	9	3	13
考古資料	3	19	2	24
歴史資料	0	2	3	5
史跡	5	5	9	19
名勝	1	1	0	2
天然記念物	4	7	10	21
無形民俗	1	1	3	5
有形民俗	0	3	5	8
計	31	80	80	191
国登録文化財	建築物		計	
	25		25	

※令和5年12月1日現在。

(資料)教育部生涯学習室歴史文化財課調

29-2 甲府市内の文化財一覧

番号	種別	名 称	所 在 地	所有者・管理者	指 定 年 月 日
1	建・国	東光寺仏殿	東光寺3丁目7-37	東光寺	昭和2年4月25日
2	建・国	穴切大神社本殿	宝2丁目8-5	穴切大神社	昭和10年5月13日
3	建・国	塩沢寺地藏堂	湯村3丁目17-2	塩沢寺	昭和24年2月18日
4	建・国	善光寺山門	善光寺3丁目36-1	善光寺	昭和30年6月22日
5	建・国	善光寺本堂	善光寺3丁目36-1	善光寺	昭和30年6月22日
6	建・国	旧睦沢学校校舎	北口2丁目2-1	甲府市	昭和42年6月15日
7	建・国	高室家住宅	高室町754-1	個人	平成22年12月24日
8	建・国	富岡家住宅	善光寺町3135	個人	令和4年12月12日
9	建・県	塩沢寺無縫塔	湯村3丁目17-2	塩沢寺	昭和46年4月8日
10	建・県	旧吉祥院八面石幢	北口3丁目3-24	個人	昭和61年3月19日
11	建・県	立本寺本堂	池田2丁目15-19	立本寺	昭和63年5月12日
12	建・県	山梨県庁舎別館(旧本館)及び 県議会議事堂	丸の内1丁目6-1	山梨県	平成21年12月24日
13	建・県	石川家住宅	城東5丁目3-5	個人	平成28年9月5日
14	建・市	法泉寺の経蔵及び 内部の輪蔵付鉄眼版一切経	和田町2595	法泉寺	昭和56年3月10日
15	建・市	法泉寺鐘楼門	和田町2595	法泉寺	昭和59年5月12日
16	建・市	大泉寺総門	古府中町5015	大泉寺	平成5年9月1日
17	建・市	穴切大神社随神門付棟札	宝2丁目8-5	穴切大神社	平成13年3月30日
18	建・市	住吉神社本殿	住吉1-13-10	住吉神社	平成19年6月30日
19	建・市	佐久神社本殿	下向山町892	佐久神社	平成19年6月30日
20	建・市	永泰寺釈迦堂	古関町1555	永泰寺	平成20年8月29日
21	建・市	華光院毘沙門堂	元紺屋町33	華光院	平成27年3月31日
22	建・市	華光院宮殿	元紺屋町33	華光院	平成27年3月31日
23	建・市	浄興寺六面石幢	朝日4丁目7-5	浄興寺	令和3年3月22日
24	彫・国	木造阿弥陀如来及両脇侍像	善光寺3丁目36-1	善光寺	明治39年9月6日
25	彫・国	木造阿弥陀如来及両脇侍像	善光寺3丁目36-1	善光寺	明治39年9月6日
26	彫・国	木造聖徳太子立像	小瀬町406	仁勝寺	昭和4年4月6日
27	彫・国	銅造阿弥陀如来及両脇侍立像	善光寺3丁目36-1	善光寺	昭和48年6月6日
28	彫・県	木造十一面観音立像	山宮町3314	青松院	昭和34年2月9日
29	彫・県	石造地藏菩薩坐像	湯村3丁目17-2	塩沢寺	昭和35年11月7日
30	彫・県	木造薬師十二神将像	東光寺3丁目7-37	東光寺	昭和54年2月8日
31	彫・県	木造薬師如来坐像	東光寺3丁目7-37	東光寺	昭和54年2月8日
32	彫・県	木造源頼朝坐像	善光寺3丁目36-1	善光寺	昭和54年12月28日
33	彫・県	銅造観世音菩薩立像	丸の内1丁目18-1	甲府市	平成8年2月19日
34	彫・県	木造釈迦如来坐像	桜井町953	東禅寺	平成16年11月29日
35	彫・県	木造釈迦如来坐像	心経寺町1200	安国寺	昭和39年11月19日
36	彫・県	木造役行者及び二鬼像	右左口町4104	円楽寺	平成7年6月22日
37	彫・県	木造釈迦如来坐像	古関町1555	永泰寺	昭和35年11月7日
38	彫・県	木造刀八毘沙門天及び 勝軍地藏坐像	岩窪町500	円光院	平成29年3月2日
39	彫・県	木造六観音、男神立像及び諸尊蔵	上町1237	福王寺	令和元年9月19日
40	彫・市	法泉寺夢窓国師坐像1軀	和田町2595	法泉寺	昭和55年2月12日
41	彫・市	法泉寺釈迦如来坐像1軀	和田町2595	法泉寺	昭和55年2月12日
42	彫・市	木造不動明王立像	山宮町3314	青松院	昭和59年5月12日
43	彫・市	木造釈迦如来坐像	下積翠寺町108	長宝寺	昭和62年3月31日
44	彫・市	木造夢窓国師坐像	後屋町568	勝善寺	昭和62年3月31日
45	彫・市	木造釈迦如来坐像	後屋町568	勝善寺	平成3年3月29日
46	彫・市	木造阿弥陀如来立像	国母1丁目11-8	清泰寺	平成3年3月29日
47	彫・市	木造地藏菩薩立像	桜井町999	逍遙院	平成3年3月29日
48	彫・市	木造源実朝坐像	善光寺3丁目36-1	善光寺	平成9年11月27日
49	彫・市	木造本田善光坐像	善光寺3丁目36-1	善光寺	平成9年11月27日
50	彫・市	木造本田善光夫人坐像	善光寺3丁目36-1	善光寺	平成9年11月27日
51	彫・市	木造法然上人坐像	善光寺3丁目36-1	善光寺	平成9年11月27日
52	彫・市	木造蓮生法師坐像	善光寺3丁目36-1	善光寺	平成9年11月27日
53	彫・市	木造玄和居士坐像	善光寺3丁目36-1	善光寺	平成9年11月27日
54	彫・市	宇波刀神社神像群	宮原町1265	宇波刀神社	平成13年3月30日

番号	種別	名 称	所 在 地	所有者・管理者	指 定 年 月 日
55	彫・市	木造薬師如来立像	善光寺3丁目36-1	善光寺	平成20年8月29日
56	彫・市	敬泉寺木造十一面観音立像	右左口町64	敬泉寺	平成21年6月15日
57	彫・市	敬泉寺木造阿弥陀如来立像 附紙本墨書「阿弥陀経」一卷	右左口町64	敬泉寺	平成27年9月1日
58	絵・国	絹本着色武田信虎夫人像	愛宕町208	長禅寺	明治38年4月4日
59	絵・国	絹本着色武田信虎像	古府中町5015	大泉寺	昭和10年4月30日
60	絵・国	絹本墨画松梅図	古府中町5015	大泉寺	昭和30年6月22日
61	絵・国	絹本着色釈迦三尊十八羅漢図	太田町5-16	一蓮寺	平成22年6月29日
62	絵・県	絹本着色浄土曼荼羅図	善光寺3丁目36-1	善光寺	昭和35年11月7日
63	絵・県	紙本着色渡唐天神像	愛宕町208	長禅寺	昭和40年8月19日
64	絵・県	紙本着色渡唐天神像	太田町5-16	一蓮寺	昭和40年8月19日
65	絵・県	絹本着色雪田和尚画像	塚原町828	恵運院	昭和42年8月7日
66	絵・県	絹本着色柳沢吉保像 (自賛)狩野常信筆	太田町5-16	一蓮寺	平成9年12月15日
67	絵・県	絹本着色善光寺如来絵伝	善光寺3丁目36-1	善光寺	平成10年6月8日
68	絵・県	絹本着色束帯天神像	太田町5-16	一蓮寺	平成12年3月2日
69	絵・県	絹本着色柿本人麻呂像	太田町5-16	一蓮寺	平成12年3月2日
70	絵・市	紙本着色鉄山禅師画像	国母4丁目17-15	義雲院	昭和61年3月11日
71	絵・市	絹本墨画不動明王図	太田町5-16	一蓮寺	平成5年9月1日
72	絵・市	絹本着色阿弥陀三尊来迎図	太田町5-16	一蓮寺	平成5年9月1日
73	絵・市	絹本着色阿弥陀三尊来迎図	太田町5-16	一蓮寺	平成5年9月1日
74	絵・市	絹本紺地金泥阿弥陀三尊像	城東1丁目13-1	天尊鉢寺	平成9年11月27日
75	絵・市	麻布朱地著色地蔵十王図	善光寺3丁目36-1	善光寺	平成9年11月27日
76	書・県	坂田家文書	大和町7-1	個人蔵	昭和33年6月19日
77	書・県	蘭溪道隆書簡	東光寺3丁目7-37	東光寺	昭和48年7月12日
78	書・県	大泉寺文書	古府中町5015	大泉寺	昭和55年9月18日
79	書・県	祇園寺文書	古府中町1481-2	個人蔵	昭和56年3月12日
80	書・県	一蓮寺過去帳	太田町5-16	一蓮寺	昭和58年12月26日
81	書・県	紙本墨書獺狗経	富士見1丁目14-20	個人蔵	昭和63年5月12日
82	書・県	鉄山宗鈍印可関係史料二通	国母4丁目17-15	義雲院	平成9年6月12日
83	書・県	日枝神社大般若経	上曾根町2827 (県立博物館へ寄託)	日枝神社	平成26年2月17日
84	書・市	武田信玄和漢連句	上積翠寺町984	積翠寺	昭和46年10月8日
85	書・市	八ノ宮良純親王墨跡	上積翠寺町984	積翠寺	昭和46年10月8日
86	書・市	紺紙金泥法華経	古府中町5015	大泉寺	昭和52年3月24日
87	書・市	法泉寺古文書	和田町2595	法泉寺	昭和55年2月12日
88	書・市	旧荒川村「当村地名明細帳」 一冊付荒川組地籍図等十点	荒川1丁目8-5	個人	昭和56年3月10日
89	書・市	恵運院文書	塚原町828	恵運院	昭和60年5月14日
90	書・市	紙本墨書日蓮書状	若松町6-8	信立寺	昭和61年3月11日
91	書・市	逍遙院文書	桜井町999	逍遙院	昭和62年3月31日
92	書・市	紺紙金泥法華経	武田1丁目4-34	法華寺	平成8年2月14日
93	書・市	円光院文書	岩窪町500	円光院	平成元年4月12日
94	書・市	武田神社所蔵文書附木箱3箱	古府中町2611	武田神社	令和3年3月22日
95	工・国	太刀銘一	古府中町2611	武田神社	大正10年4月30日
96	工・県	武具散蒔絵鼓胴	御岳町2347	金櫻神社	昭和42年8月7日
97	工・県	住吉蒔絵手箱	御岳町2347	金櫻神社	昭和42年8月7日
98	工・県	筏散蒔絵鼓胴	御岳町2347	金櫻神社	昭和42年8月7日
99	工・県	能面	御岳町2347	金櫻神社	昭和42年8月7日
100	工・県	家紋散蒔絵手箱	御岳町2347	金櫻神社	昭和42年8月7日
101	工・県	刀	中央4丁目11-8	個人	昭和44年11月20日
102	工・県	銅鐘	善光寺3丁目36-1	善光寺	昭和54年2月8日
103	工・県	脇指 銘一徳齊助則	伊勢4丁目5-8	個人	昭和55年9月18日
104	工・県	金銅金具装笈	古府中町5015	大泉寺	昭和63年5月12日
105	工・市	硯筥・煙草盆	上積翠寺町984	積翠寺	昭和46年10月8日
106	工・市	円光院天目茶碗・赤絵碗	岩窪町500	円光院	平成元年4月12日
107	工・市	打敷	岩窪町500	円光院	平成元年4月12日
108	考・国	深鉢形土器	下曾根町923	山梨県立考古博物館	昭和63年6月6日

番号	種別	名称	所在地	所有者・管理者	指定年月日
109	考・国	山梨県一の沢遺跡出土品	下曾根町923	山梨県立考古博物館	平成11年6月7日
110	考・国	山梨県酒呑場遺跡出土品	下曾根町923	山梨県立考古博物館	平成25年6月19日
111	考・県	塩沢寺弥陀種子板碑	湯村3丁目17-2	塩沢寺	昭和48年7月12日
112	考・県	銚子塚古墳出土埴輪	下曾根町923	山梨県立考古博物館	平成8年5月2日
113	考・県	木製農具、木製剣、皮綴部材	下曾根町923	山梨県立考古博物館	平成8年11月7日
114	考・県	立石遺跡出土品	下曾根町923	山梨県立考古博物館	平成9年6月12日
115	考・県	丘の公園第二遺跡出土品	下曾根町923	山梨県立考古博物館	平成9年6月12日
116	考・県	丘の公園14番ホール遺跡出土品	下曾根町923	山梨県立考古博物館	平成9年6月12日
117	考・県	稲荷塚古墳出土、銅鏡、象嵌太刀等出土品一括	下曾根町923	山梨県立考古博物館	平成14年7月4日
118	考・県	大坪遺跡出土刻書土器	丸の内1丁目18-1	甲府市	平成14年7月4日
119	考・県	容器型土偶	下曾根町923	山梨県立考古博物館	平成15年5月1日
120	考・県	平林2号墳出土品	下曾根町923	山梨県立考古博物館	令和4年3月16日
121	考・県	大師東丹保遺跡網代	下曾根町923	山梨県立考古博物館	平成17年12月26日
122	考・県	甲府城跡出土金箔鯨瓦	下曾根町923	山梨県立考古博物館	平成21年5月21日
123	考・県	甲府城跡出土飾瓦	下曾根町923	山梨県立考古博物館	平成22年3月31日
124	考・県	甲府城跡出土遺物	下曾根町923	山梨県立考古博物館	平成23年9月1日
125	考・県	海道前C遺跡土坑出土品	下曾根町923	山梨県立考古博物館	平成25年1月10日
126	考・県	銚子塚古墳出土木製祭祀具	下曾根町923	山梨県立考古博物館	平成26年9月4日
127	考・県	安道寺遺跡出土品	下曾根町923	山梨県立考古博物館	平成27年9月14日
128	考・県	かんかん塚(茶塚)古墳出土馬具	下曾根町923	山梨県立考古博物館	平成29年9月7日
129	考・県	小井川遺跡出土五輪塔部材	下曾根町923	山梨県立考古博物館	平成29年9月7日
130	考・市	外中代遺跡出土暗文絵画土器	丸の内1丁目18-1	甲府市	平成8年2月14日
131	考・市	円楽寺経筒付泥塔	右左口町4104	円楽寺	平成21年1月22日
132	歴・県	右左口区有文書及び関連資料一括	右左口町95	宿区	平成14年7月4日
133	歴・県	郷民擁護碑及び丸山之碑	下曾根町字山本	山梨県	平成31年2月25日
134	歴・市	旧古府中村日影組村絵図一面	古府中町3166	個人	昭和56年3月10日
135	歴・市	廃般舟院墓石群外出土品一式	太田町5-16	一蓮寺	昭和57年3月9日
136	歴・市	古府中村絵図	古府中町2611	武田神社	令和3年3月22日
137	史・国	銚子塚古墳附丸山塚古墳	下曾根町	山梨県	昭和5年2月28日
138	史・国	武田氏館跡	古府中町・大手3丁目・屋形3丁目	甲府市	昭和13年5月30日
139	史・国	要害山	上積翠寺町	国	平成3年3月30日
140	史・国	大丸山古墳	下向山町	個人	平成25年10月31日
141	史・国	甲府城跡	丸の内1丁目5-1	山梨県	平成31年2月26日
142	史・県	武田信虎の墓	古府中町5015	大泉寺	昭和35年11月7日
143	史・県	武田晴信室三条氏墓	岩窪町500	円光院	昭和42年8月7日
144	史・県	加牟那塚	千塚3丁目2280	山梨県	昭和43年2月8日
145	史・県	万寿森古墳	湯村3丁目462-1 他	甲府市	平成28年2月22日
146	史・県	上の平遺跡の方形周溝墓群	下向山町字上の平	山梨県	令和4年3月31日
147	史・市	源有雅の墓	小瀬町99	甲府市	昭和48年4月1日
148	史・市	穴塚	荒川2丁目13	甲府市	昭和55年8月8日
149	史・市	武田信武之墓	和田町2595	法泉寺	昭和56年3月10日
150	史・市	武田勝頼之墓	和田町2595	法泉寺	昭和56年3月10日
151	史・市	加藤光泰の墓	善光寺3丁目36-1	善光寺	昭和62年3月31日
152	史・市	河尻塚	岩窪町268	武田神社	昭和62年3月31日
153	史・市	湯村山城跡	湯村3丁目497 他	山梨県・法人	平成16年8月19日
154	史・市	天神山古墳	下向山町4060 他	個人蔵	平成21年3月25日
155	史・市	横根・桜井積石塚古墳群	桜井町	甲府市桜井町	平成23年3月31日
156	特名国	御嶽昇仙峡	猪狩町 他	山梨県	昭和28年3月31日
157	名・県	東光寺庭園	東光寺3丁目7-37	東光寺	昭和54年3月31日
158	天・国	カモシカ		山梨県	昭和30年2月15日
159	天・国	甲斐犬		山梨県	昭和9年1月22日
160	天・国	燕岩岩脈	御岳町3285-1	甲府市	昭和9年12月28日
161	天・国	ヤマネ		山梨県	昭和50年6月26日
162	天・県	岩窪のヤツブサウメ	岩窪町246	武田神社	昭和34年2月9日
163	天・県	塩部寿のフジ	緑が丘2丁目8-1	山梨県	昭和34年2月9日
164	天・県	水晶峠のヒカリゴケ洞穴	御岳町室ヶ平3290	甲府市	昭和38年9月9日

番号	種別	名 称	所 在 地	所有者・管理者	指 定 年 月 日
165	天・県	塩沢寺の舞鶴マツ	湯村3丁目17-2	塩沢寺	昭和40年5月13日
166	天・県	慈恩寺のフジ	大津町1322	慈恩寺	昭和62年1月21日
167	天・県	リニア高川トンネル産出 新第三紀化石	丸の内1丁目6-1	山梨県	平成6年11月7日
168	天・県	兄川から出土したナウマン像等の化石	下曾根町923	山梨県立考古博物館	平成7年6月22日
169	天・市	玄法院のイチヨウ	天神町2-18	玄法院	昭和42年4月11日
170	天・市	西下条のシダレイチヨウ	西下条町734	個人	昭和42年4月11日
171	天・市	下今井のヒイラギ	下今井町745	個人	昭和42年11月14日
172	天・市	上石田のサイカチ	上石田1丁目	上石田北部自治会	昭和44年2月14日
173	天・市	東光寺町稲荷社のサカキ	東光寺町2153	東光寺西部自治会	昭和44年3月11日
174	天・市	金櫻神社のスギ群	御岳町2347	金櫻神社	昭和52年3月1日
175	天・市	カワセミ	市内一円	甲府市	昭和61年3月12日
176	天・市	塩沢寺のシラカシ林	湯村3丁目17-2	塩沢寺	昭和62年3月31日
177	天・市	円楽寺のイチヨウ	右左口町4104	円楽寺	平成19年6月30日
178	天・市	王子権現のシダレザクラ	右左口町3239	王子権現	平成19年6月30日
179	民無国	天津司舞	小瀬町・下鍛冶屋町	天津司の舞保存会	昭和51年5月4日
180	民無県	黒平の能三番	上黒平・下黒平	上黒平の能三番保存会 下黒平の能三番保存会	昭和35年11月7日
181	民無市	甲府囃子	中央2丁目	甲府囃子保存会	昭和40年7月13日
182	民無市	金櫻神社大々神楽 付面と衣裳	御岳町2347	金櫻神社大々神楽保存会	昭和57年3月9日
183	民無市	甲府町火消し	甲府市	甲府市消防記念会	昭和63年6月17日
184	有民県	山城の七天神	上今井町	個人	昭和35年11月7日
185	有民県	右左口の人形芝居のかしらほか 用具一式	右左口町95	宿区	平成16年11月29日
186	有民県	上積翠寺の岩船地蔵	上積翠寺町135-1・ 上積翠寺町135-4	上積翠寺鍛冶屋組	平成29年3月2日
187	有民市	国玉の農ごよみ絵屏風	国玉町1164	個人	昭和50年8月12日
188	有民市	武田逍遙軒位牌	桜井町999	逍遙院	昭和52年3月24日
189	有民市	国母稲積地蔵立像	国母8丁目12-27	国母八丁目東部自治会	昭和54年4月10日
190	有民市	法泉寺石造井戸側1基	和田町2595	法泉寺	昭和55年2月12日
191	有民市	穴切大神社の鍔絵馬群	宝2丁目8-5	穴切大神社	令和4年3月30日
192	国登録	旧上九一色郵便局	古関町3306	個人	平成8年12月20日
193	国登録	甲府法人会館(旧甲府商工会議所)	中央4丁目12-21	社団法人甲府法人会	平成8年12月20日
194	国登録	平瀬浄水場旧濾過地整水井	平瀬町437-3	甲府市水道事業管理者	平成9年7月15日
195	国登録	平瀬水源旧事務所(水交庵)	平瀬町437-3	甲府市水道事業管理者	平成9年12月12日
196	国登録	平瀬浄水場旧取水口門部	平瀬町437-3	甲府市水道事業管理者	平成10年9月2日
197	国登録	平瀬浄水場旧片山隧道下口	羽黒町梨の木1715	甲府市水道事業管理者	平成10年9月2日
198	国登録	平瀬浄水場旧片山隧道上口	平瀬町2903	甲府市水道事業管理者	平成10年10月9日
199	国登録	平瀬浄水場第2隧道上口	平瀬町	甲府市水道事業管理者	平成11年8月23日
200	国登録	山梨大学赤レンガ館	北新1丁目4-2	国立大学法人山梨大学	平成18年10月18日
201	国登録	相原家住宅主屋	御岳町2472	個人	平成28年11月29日
202	国登録	細田家住宅主屋	御岳町2362	個人	平成28年11月29日
203	国登録	御岳公会堂(旧金櫻神社参籠所)	御岳町字上村2368-1	個人	平成28年11月29日
204	国登録	山梨大学水晶庫	武田4丁目74-1	国立大学法人山梨大学	令和2年8月17日
205	国登録	旧堀田古城園主屋	大手3丁目-3735-1 他	甲府市	令和3年2月4日
206	国登録	旧堀田古城園北離れ	大手3丁目-3735-1	甲府市	令和3年2月4日
207	国登録	旧堀田古城園木戸門	大手3丁目-3735-1	甲府市	令和3年2月4日
208	国登録	旧堀田古城園茶室	大手3丁目-3735-2	甲府市	令和3年2月4日
209	国登録	旧堀田古城園長屋	大手3丁目-3735-1	甲府市	令和3年2月4日
210	国登録	旧堀田古城園南離れ	大手3丁目-3735-2	甲府市	令和3年2月4日
211	国登録	山梨英和中学校・高等学校講堂 グリーンバンク・チャペル	愛宕町112	学校法人山梨英和学院	令和4年10月31日
212	国登録	櫻林家住宅奥座敷 一棟	宮原町1299	個人	令和5年8月7日
213	国登録	櫻林家住宅西文庫蔵 一棟	宮原町1299	個人	令和5年8月7日
214	国登録	櫻林家住宅東文庫蔵 一棟	宮原町1299	個人	令和5年8月7日
215	国登録	櫻林家住宅米蔵及び道具蔵 一棟	宮原町1299	個人	令和5年8月7日
216	国登録	櫻林家住宅長屋門 一棟	宮原町1299	個人	令和5年8月7日

※令和5年12月1日現在。

(資料)教育部生涯学習室歴史文化財課調

1 1 勞 働

1 一般職業紹介状況(甲府公共職業安定所管内)

区分 / 年度		単位	令和2年度	令和3年度	令和4年度
求職者数	有効求職者数(A)	人	84,173 (31,100)	83,704 (33,383)	84,768 (34,603)
	新規求職者数(B)		18,585 (6,727)	18,190 (6,844)	18,630 (7,087)
求人数	有効求人数(C)	人	96,852 (40,275)	115,887 (45,767)	128,764 (51,887)
	新規求人数		35,756 (15,138)	41,606 (16,727)	44,957 (18,540)
充足数		人	6,160 (3,305)	5,929 (3,055)	5,916 (3,039)
就職者数(D)		件	5,497 (2,777)	5,225 (2,560)	5,372 (2,581)
有効求人倍率(C/A)		%	1.15 (1.30)	1.38 (1.37)	1.52 (1.50)
新規就職率(D/B×100)		%	29.6 (41.3)	28.7 (37.4)	28.8 (36.4)

※()内は、パートの内数である。

※令和3年9月より新規求職者数、有効求職者数、就職者数にオンライン登録者を含める。

(資料)甲府公共職業安定所調

2 雇用保険給付取扱状況

(単位:件、人、千円)

年度月別/項目	受給資格決定件数	初回受給者数	受給者実人員	失業給付総支給額
令和2年度	4,965	4,335	19,762	3,760,348
令和3年度	4,298	3,770	17,041	3,135,556
令和4年度	4,398	3,637	15,769	2,891,494
4月	567	278	1,168	194,914
5月	422	398	1,279	251,754
6月	331	322	1,337	257,124
7月	332	384	1,420	237,964
8月	355	340	1,516	280,207
9月	348	254	1,427	276,570
10月	369	237	1,323	220,071
11月	319	335	1,344	250,623
12月	254	281	1,282	260,699
1月	334	242	1,243	221,572
2月	312	279	1,214	215,091
3月	455	287	1,216	224,905

(資料)甲府公共職業安定所調

3 甲府市シルバー人材センター活動状況(令和4年度) (単位:件、人)

職種 / 区分	申込件数	受注件数	就業実人員	就業延人員	会員数
専門技術	5	0	/	0	20
事務整理	120	88		309	37
管理監視	50	30		7,981	76
折衝外交	4	1		10	1
技能	2,450	2,313		7,341	86
一般作業	3,100	2,986		27,203	238
サービス	150	100		1,670	71
その他	0	0		0	8
計	5,879	5,518		431	44,514

(資料)(公社)甲府市シルバー人材センター調

4 甲府市シルバー人材センター会員状況(令和4年度) (単位:人)

年齢別 / 区分	入会動機				計
	社会的 (奉仕的)	健康的	経済的	その他	
60歳～64歳	13	1	3	5	22
65歳～69歳	50	6	5	15	76
70歳～74歳	113	20	20	34	187
75歳～79歳	84	20	11	30	145
80歳以上	56	28	11	12	107
計	316	75	50	96	537

(資料)(公社)甲府市シルバー人材センター調

5 市内の労働組合数の状況 (単位:組合)

産業分類別 / 年	令和2年	令和3年	令和4年
農業・林業・漁業	2	2	2
鉱業・採石業・砂利採取業	0	0	0
建設業	5	5	5
製造業	7	7	8
電気・ガス・熱供給・水道業	3	3	3
情報通信業	7	6	6
運輸業・郵便業	20	19	18
卸売業・小売業	12	11	11
金融・保険業	18	18	18
不動産業・物品賃貸業	0	0	0
宿泊業・飲食サービス業	0	0	0
医療・福祉	13	13	13
教育・学習支援業	13	13	13
複合サービス事業	2	2	2
学術研究・専門・技術サービス業・ 生活関連サービス業・娯楽業・サ ービス業(他に分類されないもの)	11	11	11
公務	13	13	13
分類不能の産業	1	1	1
合計	127	124	124

※各年6月30日現在。

(資料) 山梨県産業労働部労政人材育成課調(労働組合基礎調査)

1 2 建設・都市開発

1 道路の状況

項目 / 区分	単位	市道
実延長	m	681,708.7
改良済	m	471,130.7
未改良	m	210,578.0
舗装済	m	659,267.2
未舗装	m	22,441.5
改良率	%	69.11
舗装率	%	96.71

※令和5年3月末現在。

(資料)まちづくり部まち整備室道路河川課調

2 橋りょうの状況

種別 / 区分	市道	
	橋数	延長(m)
鋼橋	110	2,687.8
P C 橋	84	1,446.0
R C 橋	384	1,699.1
石橋	0	0.0
木橋	6	41.5
合計	584	5,874.4

※令和5年3月末現在。

(資料)まちづくり部まち整備室道路河川課調

3 河川の現況

河川名	単位	一級河川	砂防指定地区河川	普通河川
河川数		57	87	162
延長	m	155,500	68,780	175,384

※令和5年3月末現在。

(資料)まちづくり部まち整備室道路河川課調

4 甲府都市計画区域用途別指定地域

区域別 / 種別	単位	第1種低層住居専用地域	第2種低層住居専用地域	第1種中高層住居専用地域	第2種中高層住居専用地域	第1種住居地域	
		面積	ha	382.0	396.0	1,345.0	214.2
比率	%	6.9	7.2	24.4	3.9	26.3	
うち甲府市分	面積	ha	136.0	264.0	880.0	118.0	716.0
	比率	%	4.4	8.5	28.6	3.8	23.3

区域別 / 種別	単位	第2種住居地域	準住居地域	近隣商業地域	商業地域	準工業地域	
		面積	ha	243.1	179.7	99.4	278.3
比率	%	4.4	3.3	1.8	5.0	8.2	
うち甲府市分	面積	ha	156.0	97.0	68.5	270.0	223.0
	比率	%	5.1	3.2	2.2	8.8	7.2

区域別 / 種別	単位	工業地域	工業専用地域	計	
		面積	ha	185.9	294.0
比率	%	3.4	5.3	100.0	
うち甲府市分	面積	ha	59.0	91.0	3,078.5
	比率	%	1.9	3.0	100.0

※令和5年4月1日現在。

(資料)まちづくり部まち開発室都市計画課調

5 都市計画決定一覧

区 分	決 定 事 項	
	面 積 (ha)	
都市計画区域		9,323.0
	(うち、甲府都市計画区域)	7,862.0
	(うち、笛吹川都市計画区域)	1,461.0
市街化区域		3,190.0
市街化調整区域		4,672.0
用途地域		3,078.5
特別用途地区		223.0
高度利用地区	5カ所	7.5
防火地域		59.0
準防火地域		198.0
風致地区	6カ所	644.2
市街地再開発促進区域	2カ所	2.9
道 路	44路線 *	123,770.0
公 園	37カ所	199.21
緑 地	1カ所	47.8
墓 園	1カ所	76.7
公共下水道	(うち、汚水処理区域)	4,505.0
	(うち、雨水排水区域)	3,415.0
下水処理場	1カ所	15.6
汚物処理場	1カ所	3.2
都市河川	5河川 *	19,370.0
市 場	1カ所	16.9
火葬場	1カ所	2.99
一団地の住宅施設	1カ所	5.4
土地区画整理事業	14カ所	280.2
	(うち、都市計画事業) 9ヶ所	238.0
	(うち、非都市計画事業) 5ヶ所	42.2
工業団地造成事業	2カ所	141.3
地区計画	10カ所	131.2
市街地再開発事業	2カ所	1.0

※*印の単位はm(メートル)。

※令和5年4月1日現在。

(資料)まちづくり部まち開発室都市計画課調

6 土地区画整理事業状況

事業名 / 区分	事業主体	面積 (ha)	施行年度	施行状況
甲府都市計画戦災復興 土地区画整理事業	甲府市長	54.73	昭和22～昭和44	施行済
甲府都市計画泉町土地区画整理事業	甲府市	20.62	昭和36～昭和55	施行済
甲府都市計画南西地区 土地区画整理事業	甲府市	63.67	昭和41～昭和47	施行済
甲府市堀之内土地区画整理事業	組合	23.25	昭和56～昭和57	施行済
甲府都市計画事業 寿宝地区土地区画整理事業	甲府市	14.55	昭和59～平成22	施行済
甲府都市計画事業 住吉土地区画整理事業	組合	31.09	昭和63～平成13	施行済
甲府都市計画事業 古府中町土地区画整理事業	組合	12.30	平成元～平成6	施行済
甲府市昭和町神屋土地区画整理事業	組合	6.72 (1.35)	昭和60～昭和62	施行済
甲府都市計画事業甲府市昭和町 清水新居沖田土地区画整理事業	組合	6.89 (0.39)	昭和63～平成3	施行済
甲府都市計画事業 甲府駅周辺土地区画整理事業	甲府市	21.89	平成3～令和8	施行中
甲府市国母駅北土地区画整理事業	組合	5.57	平成6～平成11	施行済
甲府市下飯田土地区画整理事業	組合	5.63	平成7～平成11	施行済
甲府市山宮町土地区画整理事業	組合	6.39	平成8～平成24	施行済
甲府都市計画事業 甲府市大里土地区画整理事業	組合	18.82	平成8～平成19	施行済

※()内は、甲府市分。

※令和5年4月1日現在。

(資料)まちづくり部まち開発室都市計画課調
まちづくり部まち開発室区画整理課調

7 市営住宅戸数

年度 / 種別	公営住宅	特別住宅 (中層耐火)	特定住宅 (中層耐火)	定住促進住宅 (木造2階建)	総数
令和2年度	2,028	320	20	7	2,375
令和3年度	1,985	320	20	7	2,332
令和4年度	1,965	320	20	7	2,312

※各年度4月1日現在。

(資料)まちづくり部まちづくり総室住宅課調

8 市営住宅入居申込状況

年度 / 区分	入居申込数(件)	入居数(戸)
令和2年度	179	137
令和3年度	132	69
令和4年度	143	51

(資料)まちづくり部まちづくり総室住宅課調

《住宅・土地統計調査報告》

9-1 居住世帯の有無別住宅数及び住宅以外で人が居住する建物数(H25)

地域 / 県・市別		山梨県	甲府市	
住宅数	総数	422,100	108,600	
	居住世帯あり	総数	326,700	84,810
		同居世帯なし	325,400	84,560
		同居世帯あり	1,200	260
	居住世帯なし	総数	95,400	23,780
		一時現在者のみ	2,000	1,210
		空き家	92,900	22,560
		建築中	500	20
	住宅以外で人が居住する建物数		600	130

※総数と内訳は四捨五入の関係上、合致しない場合がある。

(資料)総務省統計局 平成25年「住宅・土地統計調査結果報告」

9-2 居住世帯の有無別住宅数及び住宅以外で人が居住する建物数(H30)

地域 / 県・市別		山梨県	甲府市	
住宅数	総数	422,000	107,420	
	居住世帯あり	総数	329,200	83,410
		同居世帯なし	327,200	82,300
		同居世帯あり	2,000	1,110
	居住世帯なし	総数	92,800	24,010
		一時現在者のみ	2,000	1,050
		空き家	92,900	22,730
		建築中	700	220
	住宅以外で人が居住する建物数		500	120

※総数と内訳は四捨五入の関係上、合致しない場合がある。

(資料)総務省統計局 平成30年「住宅・土地統計調査結果報告」

10 住宅の種類・住宅の所有の関係、省エネルギー設備等別住宅数

山 梨 県					
住宅の種類／住宅の所有関係	総 数	二重以上のサッシ又は複層ガラスの窓			
		全ての窓にあり	一部の窓にあり	なし	
住宅総数	329,200	55,100	50,800	213,400	
持ち家	231,000	50,000	45,100	135,900	
	借家	88,200	5,100	5,700	77,400
専用住宅	318,300	53,600	48,100	206,900	
持ち家	221,100	48,600	42,600	130,000	
	借家	87,500	5,100	5,500	76,900
店舗その他の併用住宅	10,900	1,500	2,700	6,500	
山 梨 県					
住宅の種類／住宅の所有関係	総 数	太陽熱を利用した温水機器等		太陽光を利用した発電機器	
		あり	なし	あり	なし
住宅総数	20,900	298,300	25,800	293,400	
持ち家	20,200	210,800	24,600	206,400	
	借家	600	87,600	1,200	87,000
専用住宅	20,300	288,300	25,300	283,300	
持ち家	19,700	201,400	24,100	197,000	
	借家	600	86,900	1,200	86,300
店舗その他の併用住宅	600	10,000	600	10,000	

甲 府 市					
住宅の種類／住宅の所有関係	総 数	二重以上のサッシ又は複層ガラスの窓			
		全ての窓にあり	一部の窓にあり	なし	
住宅総数	83,410	11,140	10,630	58,630	
持ち家	48,530	10,010	9,020	29,510	
	借家	31,870	1,130	1,620	29,130
専用住宅	80,560	10,780	10,290	56,510	
持ち家	45,970	9,650	8,700	27,620	
	借家	31,610	1,130	1,600	28,890
店舗その他の併用住宅	2,850	360	340	2,120	
甲 府 市					
住宅の種類／住宅の所有関係	総 数	太陽熱を利用した温水機器等		太陽光を利用した発電機器	
		あり	なし	あり	なし
住宅総数	3,600	76,810	4,600	75,800	
持ち家	3,410	45,130	4,420	44,110	
	借家	190	31,690	180	31,690
専用住宅	3,430	74,150	4,530	73,050	
持ち家	3,260	42,710	4,350	41,620	
	借家	170	31,450	180	31,430
店舗その他の併用住宅	170	2,660	70	2,760	

※住宅の所有の関係「不詳」を含む。

※総数と内訳は四捨五入の関係上、合致しない場合がある。

(資料)総務省統計局 平成30年「住宅・土地統計調査結果報告」

11 住宅の種類・住宅の所有の関係別住宅数、世帯数、世帯人員、1住宅当たり居住室数、1住宅当たり居住室の畳数、1住宅当たり延べ面積、1人当たり居住室の畳数及び1室当たり人員

山 梨 県					
住宅の種類／住宅の所有関係	住宅数	世帯数	世帯人員	1住宅当たり居住室数	
住宅総数	329,200	331,400	804,400	5.02	
	持ち家	231,000	232,500	623,600	5.91
	借家	88,200	88,900	162,100	2.71
専用住宅	318,300	320,500	776,100	4.99	
	持ち家	221,100	222,600	597,300	5.90
	借家	87,500	88,100	160,700	2.71
店舗その他の併用住宅	10,900	10,900	28,300	5.96	
山 梨 県					
住宅の種類／住宅の所有関係	1住宅当たり居住室の畳数	1住宅当たり延べ面積(m ²)	1人当たり居住室の畳数	1室当たり人員	
住宅総数	37.97	111.94	15.43	0.49	
	持ち家	45.36	136.00	16.80	0.46
	借家	18.61	48.94	10.12	0.68
専用住宅	37.71	110.34	15.35	0.49	
	持ち家	45.30	134.76	16.77	0.46
	借家	18.53	48.63	10.09	0.68
店舗その他の併用住宅	45.60	158.49	17.43	0.44	

甲 府 市					
住宅の種類／住宅の所有関係	住宅数	世帯数	世帯人員	1住宅当たり居住室数	
住宅総数	83,410	84,590	185,190	4.37	
	持ち家	48,530	49,270	123,170	5.53
	借家	31,870	32,300	54,850	2.61
専用住宅	80,560	81,750	178,670	4.34	
	持ち家	45,970	46,710	117,090	5.54
	借家	31,610	32,040	54,440	2.60
店舗その他の併用住宅	2,850	2,850	6,520	5.31	
甲 府 市					
住宅の種類／住宅の所有関係	1住宅当たり居住室の畳数	1住宅当たり延べ面積(m ²)	1人当たり居住室の畳数	1室当たり人員	
住宅総数	31.85	95.77	14.38	0.51	
	持ち家	41.10	127.77	16.19	0.46
	借家	17.76	47.05	10.32	0.66
専用住宅	31.61	93.95	14.30	0.51	
	持ち家	41.17	126.40	16.16	0.46
	借家	17.71	46.76	10.28	0.66
店舗その他の併用住宅	38.44	145.73	16.73	0.43	

※住宅の所有の関係「不詳」を含む。

※総数と内訳は四捨五入している関係上、合致しない場合がある。

(資料)総務省統計局 平成30年「住宅・土地統計調査結果報告」

12 チビッコ広場の状況

(単位:m²)

(私 有 地)				(民 有 地)	
名 称	面 積	名 称	面 積	名 称	面 積
朝気	473.00	住吉四丁目	156.41	あすなろ	5,352.00
朝気二丁目	261.00	住吉南報	105.24	飯田	644.00
荒川	501.00	善光寺善七会	288.25	後屋	1,073.54
荒川一丁目	538.70	武田三丁目	158.23	上石田中部	948.52
飯田西	61.75	千塚	697.99	上今井町	826.00
飯田東	324.00	千塚二丁目	97.00	上町	1,886.98
池田三丁目	94.00	千塚四丁目	142.00	窪中島三宝大荒神	851.50
伊勢	330.00	長松寺	294.55	光景	900.00
伊勢四丁目	135.47	東光寺 児童遊園地	1,019.40	小曲	252.00
後屋町第二	289.07	東光寺東部	499.62	塩部	303.42
梅ノ木	813.99	東光寺東部第二	172.00	城東一丁目	282.58
大国エコー	95.00	徳行二丁目	146.00	新田	1,275.17
大国エコー第二	241.00	徳行五丁目	119.13	鈴之宮	1,980.00
大里町北耕地	297.98	富竹一丁目	114.00	住吉	2,452.00
大里町北耕地第二	242.38	中小河原一丁目	71.00	善光寺第四	118.13
大里町北耕地第三	225.00	中小河原町	99.00	善藤	154.00
大里町耕南	794.00	中町	876.00	高畑	1,203.28
大里町耕南第二	133.00	中村	840.85	高畑飯豊	463.54
大里町中耕地第三	132.00	七沢町字前河原	142.11	高室町	411.00
大里町東耕地第一	140.20	西油川	903.00	千塚第五	72.38
大里町東耕地第二	143.02	西高橋東	131.00	千塚東部	368.00
大里町東耕地第三	102.00	羽黒	646.07	塚原町	2,254.00
大里町東耕地第四	159.00	羽黒町字大日陰	263.29	天満宮	211.84
大里中耕地	984.00	羽黒町上之山	229.00	徳行	431.55
大里中耕地第二	115.00	羽黒町窪	326.93	富竹八幡神社	990.00
大里南耕地第一	420.00	羽黒町柳田	96.15	七沢町天満天神社	570.00
大里南耕地第二	99.00	日の出	201.00	西高橋	242.00
音羽	123.31	古上条新友西部	403.40	羽黒町大宮前	161.89
上石田北部	371.00	古上条新友南部	51.52	平瀬	660.00
川田サンコーレ	117.00	古上条新友	857.10	富士見一丁目	165.28
貢川一丁目	152.87	ほがらか	673.00	二日市場	1,116.16
貢川二丁目	356.00	増坪町	326.01	船形	1,689.25
国母第一	122.00	丸の内	117.50	古上条	405.00
国母第二	115.78	南口	198.00	古上条町	627.89
国母一丁目	453.00	宮原町岡田	251.76	美咲	991.73
国母四丁目	130.00	山宮町	145.67	宮原町	1,150.00
国母四丁目北河原	260.00	山宮町片山(椿公園)	666.00	宮前町	1,120.66
国母四丁目第二	93.00	山宮町桜田	156.00	山宮富士見団地	2,368.00
小瀬	312.00	山宮町渋田	119.31	山宮富士見団地第二	212.59
小瀬第二	108.92	山宮町三笠	93.49	横根	2,034.00
古府中町日影	3,471.06	山宮町水之原	163.00	横根町八幡神社	402.60
小松	273.00	山宮町宮の尾根	1,172.30	和戸藤建	291.51
さつき	127.00	山宮町谷戸	203.84		
さつき第一	109.44	山宮町谷戸第二	284.00		
里吉三丁目	196.12	山宮町谷戸第三	99.20		
下今井町	231.00	山宮町谷戸第四	176.00		
下小河原相の原	117.00	山宮町谷戸第五	115.00		
下曾根中	174.00	山宮町山の神	160.00		
城東三丁目	88.00	山宮南	108.36		
城東五丁目	248.00	湯村三丁目	172.32		
住吉一丁目甲南	117.42	蓬沢	52.03		
住吉一丁目第一	132.22	和田エコー	159.00		
住吉一丁目第二	98.72	和田町村内	70.17		
住吉二丁目	283.50	和戸	294.00		
住吉三丁目	102.59	和戸町芝原	107.79		

※令和5年3月31日現在。

(資料)子ども未来部子ども未来総室子ども応援課調

13 市内の都市公園等の状況

(単位:ha)

種別	名称	所在地	面積	事業主体	
広域公園	愛宕山広域公園	愛宕町	52.80	県	
	曾根丘陵公園	下向山町・下曾根町	38.10	県	
運動公園	緑が丘スポーツ公園	緑が丘2丁目	30.70	県・市	
	小瀬スポーツ公園	小瀬町・下鍛冶屋町	46.00	県	
特殊公園	舞鶴城公園	丸の内1丁目	6.50	県	
	甲府市歴史公園	北口2丁目	0.60	市	
地区公園	芸術の森公園	貢川1丁目	6.00	県	
近隣公園	遊亀公園	太田町	3.20	市	
	玉諸公園	向町	2.40	市	
	池田公園	新田町・中村町	1.70	市	
	大津公園	大津町	2.22	市	
	和田堀公園	和田町	0.87	市	
	千塚公園	千塚3・5丁目	2.15	市	
	西下条公園	西下条町	0.90	市	
街区公園	朝日公園	朝日2丁目	0.06	市	
	南西土地区画整理1号公園	上石田3丁目	0.72	市	
	南西土地区画整理2号公園	貢川本町	0.33	市	
	南西土地区画整理3号公園	下石田2丁目	0.57	市	
	南西土地区画整理4号公園	下石田2丁目	0.30	市	
	西青沼公園	丸の内3丁目	0.29	市	
	二十人町公園	相生1丁目	0.24	市	
	北河原公園	荒川2丁目	0.12	市	
	後屋なかよし公園	後屋町	0.11	市	
	沼川公園	高畑3丁目	0.24	市	
	橋公園	丸の内2丁目	0.18	市	
	朝気ふれあい公園	朝気1丁目	0.61	市	
	山宮桜公園	山宮町	0.19	市	
	堀之内南公園	堀之内町	0.94	市	
	徳行公園	徳行5丁目	0.17	市	
	中央公園	中央1丁目	0.32	県	
	丸の内公園	丸の内2丁目	0.34	県	
	古府中町1号公園	古府中町	0.20	市	
	古府中町2号公園	古府中町	0.20	市	
	しらい公園	上曾根町	0.55	市	
	東光寺町公園	東光寺町	0.15	市	
	愛宕町公園	愛宕町	0.12	市	
	堀之内北公園	堀之内町	0.24	市	
	住吉土地区画整理1号公園	住吉5丁目	0.24	市	
	住吉土地区画整理2号公園	住吉5丁目	0.20	市	
	住吉土地区画整理3号公園	住吉4丁目	0.20	市	
	住吉土地区画整理4号公園	住吉3丁目	0.34	市	
	湯村第一公園	湯村3丁目	0.12	市	
	湯村第二公園	湯村3丁目	0.07	市	
	国母南公園	国母8丁目	0.18	市	
	水宮公園	下飯田4丁目	0.17	市	
	寿宝1号公園	寿町	0.44	市	
	寿宝2号公園	寿町	0.05	市	
	寿宝3号公園	寿町	0.05	市	
	大里さくら公園	大里町	0.08	市	
	大里岡田公園	大里町・宮原町	0.11	市	
	窪中島公園	大里町	0.20	市	
	大里円満寺公園	大里町	0.16	市	
	甲府駅北口多目的広場	北口2丁目	0.48	市	
	都市緑地公園	荒川緑地	荒川河川敷	46.14	市
		南西緑地公園	下石田2丁目	0.36	市
		川田エリア緑地	川田町	1.02	市
		東光寺緑地	東光寺町	0.27	市
墓園	つつじが崎霊園	岩窪町	3.98	市	

※令和5年4月1日現在。

(資料)まちづくり部まち開発室公園緑地課調

1 3 治 安

1 甲府地方検察庁管内事件処理状況

①被疑事件の受理、既済及び未済の人員

区分 / 種別	受 理			既 済					未 済
	総数	旧受	新受	総数	起訴	不起訴	中止	他へ移送	
令和2年	6,605	60	6,545	6,586	1,827	3,478	2	1,279	19
令和3年	6,179	19	6,160	5,909	1,653	3,255	3	998	41
令和4年	5,809	41	5,768	5,723	1,574	3,121	4	1,024	83

②罪名別被疑事件の通常受理、起訴、起訴猶予及び家庭裁判所送致の人員(令和4年)

区分 / 種別	通常受理	起訴	起訴猶予	家庭裁判所送致
合計	972	353	369	94
犯人蔵匿・証拠隠滅	8	3	7	0
放火	8	3	2	1
住居侵入	36	16	11	6
公文書偽造・ 偽造公文書行使	3	1	1	0
わいせつ・ わいせつ文書頒布等	7	7	3	2
強制わいせつ	18	9	2	2
強制性交等	6	3	3	1
職権濫用	0	0	0	0
収賄	0	0	0	0
殺人	3	2	0	2
傷害	85	25	31	8
暴行	35	18	26	6
業務上(重)過失致死傷	20	6	3	2
脅迫	7	2	2	1
名誉毀損	2	0	2	0
窃盗	466	169	200	36
強盗	9	11	2	0
強盗致死傷	9	0	1	0
詐欺	109	42	30	7
恐喝	12	4	2	5
横領	33	6	16	8
毀棄・隠匿	25	5	11	1
暴力行為等処罰に関する法律(集団暴行等)	2	0	1	0
その他	69	21	13	6
合計	3,994	1,221	2,413	133
特別法犯				
鉄砲刀剣類所持等 取締法	25	2	18	1
覚醒剤取締法	39	26	1	0
自動車過失致死傷	2,073	360	1,502	69
道路交通法	1,533	693	740	53
その他	324	140	152	10

(資料)法務省 令和4年「検察統計結果報告」

2 甲府地方裁判所事件処理状況

①民事事件

年度 / 種別	受 理			既 済	未 済
	総 数	旧 受	新 受		
令和2年度	4,617	1,589	3,028	2,966	1,651
令和3年度	5,005	1,651	3,354	3,415	1,590
令和4年度	4,783	1,590	3,193	3,127	1,656
第一審通常訴訟	811	347	464	401	410
手形・小切手訴訟	0	0	0	0	0
控訴	40	16	24	23	17
上告提起	5	2	3	4	1
行政第一審訴訟	18	12	6	7	11
民事・商事・借地非訟	10	0	10	9	1
保全命令	34	1	33	33	1
民事執行	2,626	974	1,652	1,659	967
調停	1	0	1	1	0
その他	1,238	238	1,000	990	248

※事件数は、甲府地方裁判所本庁の管轄区域(甲府市、山梨市、韮崎市、南アルプス市、甲斐市、笛吹市、北杜市、甲州市、中央市、中巨摩郡(昭和町)、北都留郡丹波山村、南巨摩郡、西八代郡)内のものである。

※市町村合併により、市町村名が変更になった自治体は、旧市町村区域が管轄区域内であれば、そのまま管轄区域に含まれる。

※「旧受」とは、前年度までに受理した事件のうち、未済となっている事件数である。

※以下②、③についても同様である。

②民事調停事件

年度 / 種別	総 数	旧 受	受 理				既 済	未 済
			口 頭	定 型	そ の 他	計		
			令和2年度	15	1	0		
令和3年度	5	4	0	0	1	1	5	0
令和4年度	1	0	0	1	0	1	1	0
一般調停	0	0	0	0	0	0	0	0
宅地・建物調停	0	0	0	0	0	0	0	0
農事調停	1	0	0	1	0	1	1	0
商事調停	0	0	0	0	0	0	0	0
その他	0	0	0	0	0	0	0	0

③刑事事件(本庁のみ)

年度 / 種別	受 理			既 済	未 済
	総 数	旧 受	新 受		
令和2年度	1,630	133	1,497	1,488	142
令和3年度	2,419	142	2,277	2,260	159
令和4年度	1,806	159	1,647	1,676	130
通常第一審事件	582	158	424	454	128
その他の事件	1,224	1	1,223	1,222	2

(資料)甲府地方裁判所調

3 甲府簡易裁判所事件処理状況

①民事事件

年度 / 種別	受 理			既 済	未 済
	総 数	旧 受	新 受		
令和2年度	2,473	305	2,168	2,188	285
令和3年度	2,143	285	1,858	1,928	215
令和4年度	1,874	215	1,659	1,659	215
通常訴訟・少額訴訟	753	167	586	594	159
手形・小切手訴訟	0	0	0	0	0
和解	8	1	7	7	1
督促	567	5	562	546	21
公示催告	0	0	0	0	0
保全命令	5	0	5	5	0
過料	120	11	109	115	5
調停	134	25	109	108	26
その他	287	6	281	284	3

※事件数は、甲府簡易裁判所の管轄区域(甲府市、山梨市、韮崎市、南アルプス市、甲斐市、笛吹市、北杜市、甲州市、中央市、中巨摩郡(昭和町)、北都留郡丹波山村)内のものである。

※市町村合併により、市町村名が変更になった自治体は、旧市町村区域が管轄区域内であれば、そのまま管轄区域に含まれる。

※「旧受」とは、前年度までに受理した事件のうち、未済となっている事件数である。

※以下②、③についても同様である。

②民事調停事件

年度 / 種別	総 数	旧 受	受 理					職 権	受 理 計	既 済	未 済
			本 人 申 立				計				
			口 頭	定 型	そ の 他	計					
令和2年度	192	54	0	66	72	138	0	138	149	43	
令和3年度	180	43	0	68	69	137	0	137	155	25	
令和4年度	134	25	0	45	64	109	0	109	108	26	
一般調停	92	14	0	30	48	78	0	78	73	19	
宅地・建物調停	15	5	0	4	6	10	0	10	13	2	
農事調停	0	0	0	0	0	0	0	0	0	0	
商事調停	10	1	0	5	4	9	0	9	7	3	
交通調停	5	1	0	0	4	4	0	4	3	2	
公害等調停	1	0	0	0	1	1	0	1	1	0	
特定調停	11	4	0	6	1	7	0	7	11	0	

③刑事事件(甲府簡易裁判所のみ)

年度 / 種別	受 理			既 済	未 済
	総 数	旧 受	新 受		
令和2年度	2,946	59	2,887	2,882	64
令和3年度	2,709	64	2,645	2,669	40
令和4年度	2,818	40	2,778	2,774	44
通常第一審事件	15	4	11	14	1
その他の事件	2,803	36	2,767	2,760	43

(資料)甲府地方裁判所調

4 甲府家庭裁判所事件処理状況

①家事審判事件

年度 / 種別	受 理			既 済			未 済
	総数	旧受	新受	総数	認容	取下げ及びその他	
令和2年度	5,726	330	5,396	5,353	5,262	91	373
令和3年度	5,828	373	5,455	5,576	5,451	125	252
令和4年度	5,455	252	5,203	5,161	5,063	98	294
後見開始等	153	18	135	129	126	3	24
保佐開始等	108	15	93	91	85	6	17
補助開始等	41	0	41	28	26	2	13
後見人等選任	39	5	34	33	33	0	6
後見人等辞任・解任	31	0	31	26	25	1	5
後見人等権限行使等	36	0	36	36	35	1	0
居住用不動産処分許可	28	0	28	26	26	0	2
利益相反特代	45	2	43	43	39	4	2
後見人等の報酬付与	1,042	17	1,025	1,021	1,021	0	21
後見等監督処分	913	30	883	896	896	0	17
不在者財産管理人選任	30	1	29	27	25	2	3
失踪宣告等	10	3	7	4	4	0	6
子の氏の変更	699	7	692	697	697	0	2
養子縁組	3	0	3	3	3	0	0
死後離縁	9	0	9	9	9	0	0
特別養子縁組	3	0	3	1	1	0	2
親権喪失等	3	0	3	1	1	0	2
放棄等の期間伸長	51	3	48	50	50	0	1
相続放棄	1,532	58	1,474	1,469	1,448	21	63
相続人不分明	179	3	176	173	170	3	6
遺言書の検認	100	7	93	92	91	1	8
執行者選任	18	0	18	16	16	0	2
遺留分放棄	2	0	2	2	2	0	0
任意後見契約法律関係	14	2	12	14	14	0	0
戸籍法の氏の変更	57	1	56	55	55	0	2
戸籍法の名の変更	33	1	32	31	31	0	2
戸籍訂正	2	0	2	2	2	0	0
性別の取扱いの変更	6	0	6	6	6	0	0
児童福祉法28条事件	7	0	7	7	7	0	0
保護者選任等	0	0	0	0	0	0	0
婚姻費用分担	39	3	36	27	20	7	12
子の監護に関する処分	104	39	65	72	39	33	32
財産分与	6	3	3	3	1	2	3
親権者変更等	9	5	4	7	3	4	2
扶養	0	0	0	0	0	0	0
遺産分割等	31	16	15	14	13	1	17
寄与分	8	2	6	2	1	1	6
請求すべき按分割合に関する処分	1	0	1	1	0	1	0
その他	63	11	52	47	42	5	16

※事件数は甲府家庭裁判所本庁の管轄区域(甲府市、山梨市、韮崎市、南アルプス市、甲斐市、
 笛吹市、北杜市、甲州市、中央市、中巨摩郡(昭和町)、北都留郡丹波山村、
 南巨摩郡、西八代郡)内のものである。

※市町村合併により市町村名が変更になった自治体は、旧市町村区域が管轄区域内であれば、
 そのまま管轄区域に含まれる。

※「旧受」とは、前年度までに受理した事件のうち、未済となっている事件数である。

※以下②～④についても同様である。

②家事調停事件

年度 / 種別	受 理			既 済			未 済
	総 数	旧 受	新 受	総 数	調停成立	その他	
令和2年度	1,122	349	773	698	412	286	424
令和3年度	1,089	424	665	727	354	373	362
令和4年度	1,038	362	676	676	359	317	362
夫婦同居等	1	1	0	1	0	1	0
婚姻費用分担	170	51	119	125	65	60	45
子の監護に関する処分	273	105	168	176	98	78	97
財産分与	12	3	9	7	4	3	5
親権者変更等	26	5	21	17	12	5	9
扶養	2	0	2	1	0	1	1
遺産分割等	142	54	88	75	38	37	67
寄与分	4	0	4	3	3	0	1
請求すべき按分割合に関する処分	7	1	6	6	4	2	1
婚姻中の夫婦間の事件	330	113	217	215	113	102	115
婚姻外の男女間の事件	0	0	0	0	0	0	0
離婚後の慰謝料等	3	2	1	3	1	2	0
親族間の紛争	15	5	10	14	5	9	1
合意に相当する審判	16	4	12	10	0	10	6
離縁	6	3	3	4	0	4	2
その他	31	15	16	19	16	3	12

※家事調停事件の合意に相当する審判は、旧家審法23条、現行の家事事件手続法277条に基づくもの。

③少年保護事件(令和4年度)

区 分 / 事 件		総 数	一般 保護事件	道路交通 保護事件		
受 理	総 数	235	166	69		
	旧 受	30	22	8		
	新 受	総 数	205	144	61	
		検察官からの送致	184	139	45	
		司法警察員からの送致	20	4	16	
		知事又は児童 相談所からの送致	強制措置を要するもの	0	0	0
			強制措置を要しないもの	0	0	0
		家裁調査官の報告	0	0	0	
		通 告	一般人から	0	0	0
			保護観察所長から	0	0	0
抗告審等からの移送・差戻	0	0	0			
家裁移送・回付	1	1	0			
既 済	総 数	186	133	53		
	検察官へ送致	法20条・23条1項・62条によるもの	4	2	2	
		法19条2項・23条3項によるもの	4	3	1	
	保護 処分	保護観察所の保護観察	35	27	8	
		児童自立支援施設又は児童養護施設へ送致	1種	2	0	
			2種	1	0	
	3種		0	0		
	知事又は児童 相談所長へ送致	強制措置を要するもの	0	0	0	
		強制措置を要しないもの	0	0	0	
	不処分	83	59	24		
審判不開始	39	24	15			
家裁移送・回付	9	7	2			
従たる事件	9	8	1			
未済	49	33	16			

④家事手続案内(令和4年度)

区 分	件 数
総 件 数	3,023

(資料)甲府家庭裁判所調

5 刑法犯罪認知、検挙件数及び検挙人員

区分 / 年		令和2年	令和3年	令和4年		
一般 刑法犯	認知 件数	総数	885	790	880	
		凶悪犯	殺人	2	1	0
			強盗	5	2	0
			放火	3	1	4
			強制性交等	0	1	1
		粗暴犯	凶器準備集合	0	0	0
			暴行	25	25	27
			傷害	42	36	26
			脅迫	3	3	4
			恐喝	1	2	3
	窃盗犯	612	555	648		
	知能犯	詐欺	36	43	24	
		横領	6	1	2	
		偽造	10	1	2	
		汚職	0	0	2	
		背任	0	0	1	
	風俗犯	賭博	0	0	0	
		わいせつ	7	3	6	
	その他の刑法犯		133	116	130	
	検挙 件数	総数	496	433	358	
凶悪犯		殺人	2	1	0	
		強盗	4	3	0	
		放火	3	1	3	
		強制性交等	0	1	0	
粗暴犯		凶器準備集合	0	0	0	
		暴行	23	22	25	
		傷害	38	31	28	
		脅迫	2	3	3	
		恐喝	2	0	4	
窃盗犯		324	287	214		
知能犯		詐欺	12	39	11	
		横領	5	0	2	
		偽造	8	1	1	
	汚職	0	0	2		
	背任	0	0	0		
風俗犯	賭博	0	0	0		
	わいせつ	11	2	5		
その他の刑法犯		62	42	60		

区分 / 年		令和2年	令和3年	令和4年		
一般 刑法犯	検 挙 人 員	総 数	285	231	206	
		凶 悪 犯	殺 人	2	1	0
			強 盗	3	3	0
			放 火	2	0	2
			強制性交等	3	1	1
		粗 暴 犯	凶器準備集合	0	0	0
			暴 行	22	14	16
			傷 害	35	17	20
			脅 迫	2	2	0
		窃 盗 犯	恐 喝	2	0	1
			詐 欺	6	16	7
			横 領	2	0	0
			偽 造	0	2	1
		知 能 犯	汚 職	0	0	0
			背 任	0	0	1
			賭 博	0	0	0
		風 俗 犯	わいせつ	5	4	5
	その他の刑法犯		44	29	36	
	(うち)少年検挙人員	総 数	46	28	26	
		凶 悪 犯	殺 人	0	1	0
			強 盗	0	1	0
			放 火	1	0	0
			強制性交等	3	0	0
		粗 暴 犯	凶器準備集合	0	0	0
			暴 行	0	4	2
			傷 害	8	3	3
			脅 迫	0	0	0
窃 盗 犯		恐 喝	2	0	1	
		詐 欺	0	1	0	
		横 領	0	0	0	
		偽 造	0	0	0	
知 能 犯		汚 職	0	0	0	
		背 任	0	0	0	
		賭 博	0	0	0	
風 俗 犯		わいせつ	3	1	3	
	その他の刑法犯	6	0	9		

※検挙人員には、少年検挙人員を含む。

※認知・検挙件数(山梨県警察検挙)は、甲府市で発生した件数であり、検挙人員は、犯行時の居住地が甲府市のものを計上。

(資料)山梨県警察本部調

6 幼児・学童、高校生、高齢者の交通事故状況

(単位:人)

区分 / 市町村別		県計	甲府市	富士 吉田市	甲州市	都留市	山梨市	大月市	韮崎市	
令和2年	幼児・学童	傷者	109	27	4	4	2	2	4	4
		死者	1	0	0	0	0	0	0	0
		計	110	27	4	4	2	2	4	4
	高校生	傷者	144	43	4	0	3	3	4	5
		死者	0	0	0	0	0	0	0	0
		計	144	43	4	0	3	3	4	5
	高齢者	傷者	468	131	25	11	12	14	9	14
		死者	12	1	0	0	1	3	0	0
		計	480	132	25	11	13	17	9	14
令和3年	幼児・学童	傷者	134	38	7	2	3	2	4	4
		死者	0	0	0	0	0	0	0	0
		計	134	38	7	2	3	2	4	4
	高校生	傷者	125	39	5	0	0	5	0	5
		死者	0	0	0	0	0	0	0	0
		計	125	39	5	0	0	5	0	5
	高齢者	傷者	397	91	22	12	15	6	11	8
		死者	15	3	1	0	0	2	1	2
		計	412	94	23	12	15	8	12	10
令和4年	幼児・学童	傷者	125	14	14	7	5	3	2	0
		死者	0	0	0	0	0	0	0	0
		計	125	14	14	7	5	3	2	0
	高校生	傷者	108	27	2	2	1	4	1	6
		死者	0	0	0	0	0	0	0	0
		計	108	27	2	2	1	4	1	6
	高齢者	傷者	429	78	29	24	9	20	6	15
		死者	13	4	0	0	0	0	0	0
		計	442	82	29	24	9	20	6	15

区分 / 市町村別		南アル プス市	甲斐市	笛吹市	北杜市	上野原市	中央市	他の町村	
令和2年	幼児・学童	傷者	7	13	13	3	3	4	19
		死者	0	0	0	0	0	0	1
		計	7	13	13	3	3	4	20
	高校生	傷者	14	27	14	2	0	3	22
		死者	0	0	0	0	0	0	0
		計	14	27	14	2	0	3	22
	高齢者	傷者	42	48	54	16	10	18	64
		死者	2	0	0	0	0	1	4
		計	44	48	54	16	10	19	68
令和3年	幼児・学童	傷者	12	16	14	3	2	1	26
		死者	0	0	0	0	0	0	0
		計	12	16	14	3	2	1	26
	高校生	傷者	16	13	14	2	1	4	21
		死者	0	0	0	0	0	0	0
		計	16	13	14	2	1	4	21
	高齢者	傷者	23	37	58	14	14	12	74
		死者	0	1	1	0	1	0	3
		計	23	38	59	14	15	12	77
令和4年	幼児・学童	傷者	11	14	18	3	1	6	27
		死者	0	0	0	0	0	0	0
		計	11	14	18	3	1	6	27
	高校生	傷者	16	18	10	4	0	3	14
		死者	0	0	0	0	0	0	0
		計	16	18	10	4	0	3	14
	高齢者	傷者	49	40	45	19	6	10	79
		死者	0	1	3	1	0	1	3
		計	49	41	48	20	6	11	82

※幼児・学童は中学生までをいう。

※高齢者は65歳以上を示す。

※事故の年統計は、1月から12月の年単位で計上しており、もし、年内において合併された市町村があった場合の事故統計は、次の年の1月まで旧市町村単位で計上する。

(資料)山梨県警察本部調

7 市内の交通事故発生状況

区分・年／月別		計	1月	2月	3月	4月	5月	6月
件数	令和2年	665	59	64	69	43	39	52
	令和3年	598	49	47	63	64	36	44
	令和4年	472	39	37	60	34	45	25
死者	令和2年	3	0	0	0	0	0	1
	令和3年	5	1	0	0	1	0	0
	令和4年	5	1	1	2	0	0	0
負傷者	令和2年	780	68	77	75	54	44	66
	令和3年	724	53	57	83	71	44	55
	令和4年	545	49	43	62	39	52	28

区分・年／月別		7月	8月	9月	10月	11月	12月
件数	令和2年	50	41	64	57	63	64
	令和3年	54	50	42	59	44	46
	令和4年	38	48	24	34	36	52
死者	令和2年	0	0	0	0	1	1
	令和3年	1	0	1	1	0	0
	令和4年	0	0	1	0	0	0
負傷者	令和2年	60	49	75	68	71	73
	令和3年	66	60	45	72	58	60
	令和4年	42	57	26	37	43	67

(資料)山梨県警察本部調

8 飲酒運転による交通事故発生状況

区分・年／月別		県計	甲府市	富士吉田市	甲州市	都留市	山梨市	大月市	韮崎市
件数	令和2年	38	10	7	0	0	1	0	1
	令和3年	34	18	2	0	1	0	0	1
	令和4年	24	8	0	0	1	1	0	1

区分・年／月別		南アルプス市	甲斐市	笛吹市	北杜市	上野原市	中央市	他の町村
件数	令和2年	2	4	1	0	0	3	9
	令和3年	0	4	3	1	0	1	3
	令和4年	1	3	5	1	0	0	3

(資料)山梨県警察本部調

9 火災の発生状況

区 分 / 年		令和2年	令和3年	令和4年
火災件数(件)	総 数	72	79	76
		(49)	(51)	(53)
	建 物	37	37	41
		(19)	(28)	(30)
	山林原野	4	2	2
		(4)	(2)	(2)
車 両	7	12	7	
	(6)	(6)	(5)	
その他	24	28	26	
	(20)	(15)	(16)	
焼 損 面 積	建物(m ²)	床面積	床面積	床面積
		515	1,904	1,139
		(251)	(1,373)	(803)
	山林(a)	表面積	表面積	表面積
		208	1,513	160
		(46)	(243)	(111)
山林(a)	165	31	2	
	(165)	(31)	(2)	
損 害 額 (千 円)		23,188	144,100	99,803
		(7,183)	(115,721)	(63,569)

※()内は、甲府市行政区域内の数値である。
 (資料)甲府地区広域行政事務組合消防本部調

10 原因別火災発生件数

区 分 / 年	令和2年	令和3年	令和4年
総 数	72	79	76
たばこ	5	12	11
こんろ	4	6	9
放 火	6	3	6
たき火	5	6	3
火入れ	2	3	6
火遊び	1	0	4
配線器具	2	6	4
電気装置	1	1	2
放火の疑い	6	3	3
そ の 他	26	26	20
不 明	14	13	8

(資料)甲府地区広域行政事務組合消防本部調

11 交通災害共済加入及び給付状況

区 分 / 年 度	単 位	令和2年度	令和3年度	令和4年度
加 入 者 数	人	77,038	75,776	71,927
加 入 率	%	41.32	40.79	38.74
給 付 件 数	件	514	527	425
給 付 金 額	千円	23,087	21,580	16,152

(資料)市民部市民総室総務課調

12 救急出動状況

(単位:件)

区分 / 年	令和2年	令和3年	令和4年
火災事故	42 (24)	54 (39)	47 (36)
自然災害	0 0	1 (1)	0 0
水難事故	0 0	2 (1)	3 (2)
交通事故	1,032 (691)	1,081 (684)	1,109 (715)
労働災害	83 (42)	108 (65)	111 (62)
運動競技	103 (78)	132 (98)	144 (110)
一般負傷	2,124 (1,511)	2,257 (1,569)	2,462 (1,703)
加害	64 (41)	52 (41)	45 (31)
自損行為	135 (97)	144 (84)	129 (74)
急病	8,791 (6,100)	9,585 (6,640)	11,142 (7,605)
その他	1,211 (888)	1,294 (958)	1,404 (1,062)
総数	13,585 (9,472)	14,710 (10,180)	16,596 (11,400)

※()内は、甲府市行政区域内の数値。

(資料)甲府地区広域行政事務組合消防本部調

13 消防体制(本部・3署・10出張所)

区分 / 年度	令和3年度	令和4年度	令和5年度	
職員数	総数(人)	333[9]	335[9]	327[16]
	消防吏員	333[9]	335[9]	327[16]
	その他の職員	0	0	0
分団団員	分団	32	32	32
	団員	1,177	1,134	1,033
車両区分台数	総数(台)	74	75	75
	普通ポンプ車	13	13	13
	水槽付ポンプ車	2	2	2
	化学車	2	2	2
	ほしご車	2	2	2
	屈折ほしご車	1	1	1
	救助工作車	3	3	3
	高規格救急車	13	13	13
	林野火災工作車	1	1	1
	電源照明車	1	1	1
	水槽車	3	3	3
	指揮車	3	3	3
	指揮隊車	1	1	1
	機動連絡車	1	1	1
	支援車	1	1	1
	特殊災害用資機材搬送車	1	1	1
	原因調査車	1	1	1
	消防長車	1	1	1
	査察車	7	7	6
	予防車	0	0	1
	予防広報車	1	1	1
	予防査察車	1	1	1
	資機材搬送車	2	2	2
	防災指導車	1	1	1
	連絡車	3	3	3
	震災用自動二輪車	3	3	3
	無線中継車	1	1	1
	司令車	3	3	3
	拠点機能形成車	1	1	1
	燃料補給車	1	1	1
救急普及啓発広報車	0	1	1	

※各年度4月1日現在。

※[]内は、再任用時間勤務職員(定数外職員であるが職員数に含む。)

(資料)甲府地区広域行政事務組合消防本部調

1 4 選 拳

1 選挙人名簿登録者数の推移 (単位:人)

年/区分	総数	男	女	
令和2年	3月	155,680	74,718	80,962
	6月	155,602	74,714	80,888
	9月	155,408	74,669	80,739
	12月	155,472	74,731	80,741
令和3年	3月	155,318	74,636	80,682
	6月	155,280	74,607	80,673
	9月	155,211	74,625	80,586
	12月	155,212	74,649	80,563
令和4年	3月	155,049	74,550	80,499
	6月	154,896	74,513	80,383
	9月	154,833	74,541	80,292
	12月	154,779	74,560	80,219
令和5年	3月	154,407	74,389	80,018

※公職選挙法第19条第2項の規定により、3月、6月、9月及び12月の年4回、選挙人名簿の登録を行う。

(資料)甲府市選挙管理委員会事務局調

2-1 各種選挙投票状況

(単位:人、%)

選挙名・執行日/区分			当日有権者数			投票者数			投票率			
			男	女	計	男	女	計	男	女	計	
衆議院議員 通常選挙	小選挙区 比例代表 国民審査	山梨 第一区	H21.8.30	73,266	79,446	152,712	50,602	55,294	105,896	69.07	69.60	69.34
				73,209	79,388	152,597	49,217	54,019	103,236	67.23	68.04	67.65
	小選挙区 比例代表 国民審査	山梨 第二区	H21.8.30	2,318	2,406	4,724	1,731	1,769	3,500	74.68	73.52	74.09
				2,313	2,403	4,716	1,695	1,734	3,429	73.28	72.16	72.71
	小選挙区 比例代表 国民審査	山梨 第一区	H24.12.16	72,773	79,204	151,977	42,853	46,029	88,882	58.59	58.11	58.48
				72,720	79,135	151,855	41,706	44,812	86,518	57.35	56.63	56.97
	小選挙区 比例代表 国民審査	山梨 第二区	H24.12.16	2,307	2,362	4,669	1,493	1,484	2,977	64.72	62.83	63.76
				2,302	2,360	4,662	1,467	1,450	2,917	63.73	61.44	62.57
	小選挙区 比例代表 国民審査	山梨 第一区	H26.12.14	74,475	81,183	155,658	40,195	43,238	83,433	53.97	53.26	53.60
				74,417	81,111	155,528	40,194	43,232	83,426	53.97	53.25	53.60
	小選挙区 比例代表 国民審査	山梨 第一区	H29.10.22	75,414	81,589	157,003	40,408	43,468	83,876	53.58	53.28	53.42
				75,364	81,521	156,885	40,400	43,471	83,871	53.57	53.28	53.42
小選挙区 比例代表 国民審査	山梨 第一区	R3.10.31	74,372	80,426	154,798	41,463	44,657	86,120	55.76	55.53	55.63	
			74,372	80,426	154,798	41,462	44,653	86,115	55.75	55.52	55.63	
参議院議員 通常選挙	選挙区	H22.7.11	75,811	82,071	157,882	45,980	50,540	96,520	60.65	61.58	61.13	
	比例代表		45,976	50,537	96,513	60.65	61.58	61.13				
	選挙区	H25.7.21	74,910	81,540	156,450	40,229	43,374	83,603	53.70	53.19	53.44	
	比例代表		40,228	43,372	83,600	53.70	53.19	53.44				
	選挙区	H28.7.10	75,927	82,183	158,110	42,272	45,933	88,205	55.67	55.89	55.79	
	比例代表		42,261	45,931	88,192	55.66	55.89	55.78				
	選挙区	R1.7.21	74,621	80,994	155,615	35,098	37,577	72,675	47.04	46.39	46.70	
	比例代表		35,097	37,575	72,672	47.03	46.39	46.70				
選挙区	R4.7.10	74,185	80,161	154,346	39,737	43,024	82,761	53.56	53.67	53.62		
比例代表		39,733	43,022	82,755	53.56	53.67	53.62					

(資料)甲府市選挙管理委員会事務局調

2-2 各種選挙投票状況

(単位:人、%)

選挙名・執行日/区分			当日有権者数			投票者数			投票率		
			男	女	計	男	女	計	男	女	計
山梨県知事選挙	H19.1.21	75,953	81,648	157,601	45,436	51,806	97,242	59.82	63.45	61.70	
	H23.1.30	75,685	82,025	157,710	27,241	30,625	57,866	35.99	37.34	36.69	
	H27.1.25	74,087	80,845	154,932	31,457	35,223	66,680	42.46	43.57	43.04	
	H31.1.27	74,514	80,815	155,329	38,913	42,892	81,805	52.22	53.07	52.67	
	R5.1.22	73,979	79,743	153,722	33,645	37,555	71,200	45.48	47.10	46.32	
山梨県議会議員選挙	H19.4.8	74,774	81,025	155,799	41,911	48,996	90,907	56.05	60.47	58.35	
	H23.4.10	74,931	81,611	156,542	36,678	42,050	78,728	48.95	51.52	50.29	
	H27.4.12	73,365	80,274	153,639	32,739	37,510	70,249	44.62	46.73	45.72	
	H31.4.7	73,780	80,299	154,079	31,863	36,123	67,986	43.19	44.99	44.12	
	R5.4.9	-	-	-	-	-	-	-	-	-	-
甲府市長選挙	H19.1.21	75,471	81,161	156,632	45,166	51,507	96,673	59.85	63.46	61.72	
	H23.1.30	75,512	81,856	157,368	27,160	30,535	57,695	35.97	37.30	36.66	
	H27.1.25	73,760	80,459	154,219	31,377	35,141	66,518	42.54	43.68	43.13	
	H31.1.27	74,132	80,403	154,535	38,570	42,533	81,103	52.03	52.90	52.48	
	R5.1.22	73,674	79,423	153,097	33,392	37,303	70,695	45.32	46.97	46.18	
甲府市議会議員選挙	H19.4.22	74,562	80,656	155,218	38,767	45,692	84,459	51.99	56.65	54.41	
	H23.4.24	74,131	80,440	154,571	31,657	36,579	68,236	42.70	45.47	44.15	
	H27.4.26	72,876	79,792	152,668	33,034	38,243	71,277	45.33	47.93	46.69	
	H31.4.21	73,207	79,804	153,011	30,890	35,594	66,484	42.20	44.60	43.45	
	R5.4.23	72,684	78,652	151,336	29,134	33,144	62,278	40.08	42.14	41.15	

※令和5年4月9日執行の山梨県議会議員一般選挙は立候補者が定数を超えなかったため無投票。

(資料)甲府市選挙管理委員会事務局調

3 選挙人名簿登録者数の状況

(単位:人)

投票区	投票所	男	女	計
1	南部市民センター	1,255	1,312	2,567
2	旧市立相生小学校	1,030	1,106	2,136
3	市立舞鶴小学校	1,180	1,264	2,444
4	旧市立穴切小学校	996	1,097	2,093
5	市立西中学校	1,100	1,205	2,305
6	市立朝日小学校	872	989	1,861
7	北口公民館	888	1,010	1,898
8	市立新紺屋小学校	1,519	1,694	3,213
9	富士川悠遊館	971	1,041	2,012
10	教育研修所	1,429	1,460	2,889
11	総合市民会館	992	1,160	2,152
12	市立湯田小学校	959	1,073	2,032
13	市立伊勢小学校	1,257	1,469	2,726
14	市立里垣小学校	890	893	1,783
15	市立相川小学校	1,374	1,482	2,856
16	上積翠寺町公会堂／下積翠寺町公民館	164	199	363
17	市立国母小学校	1,501	1,626	3,127
18	市立貢川小学校	2,195	2,221	4,416
19	市立千塚小学校	1,798	2,100	3,898
20	市立北新小学校	1,355	1,489	2,844
21	市立池田小学校	1,781	2,006	3,787
22	市立南中学校	1,223	1,370	2,593
23	市立山城小学校	2,180	2,388	4,568
24	市立玉諸小学校	2,083	2,059	4,142
25	東部市民センター	1,383	1,412	2,795
26	北部悠遊館	360	349	709
27	市役所能泉連絡所	14	10	24
28	市役所宮本連絡所	22	20	42
29	市役所上九一色出張所	93	99	192
30	大里悠遊館	1,928	1,878	3,806
31	西下条町公民館	504	517	1,021
32	市立東小学校	1,760	1,899	3,659
33	市立北中学校	1,506	1,645	3,151
34	玉諸福祉センター	1,367	1,436	2,803
35	市立甲運小学校	1,161	1,276	2,437
36	県立就業支援センター	895	1,106	2,001
37	貢川進徳幼稚園	1,506	1,604	3,110
38	市立東中学校	1,198	1,204	2,402
39	永照寺幼稚園	1,170	1,259	2,429
40	市立羽黒小学校	1,932	2,307	4,239
41	市立南西小学校	1,547	1,673	3,220
42	南西部市民センター	1,321	1,309	2,630
43	市立新田小学校	1,312	1,625	2,937
44	県立甲府南高校	1,837	1,862	3,699
45	上町公民館	1,500	1,628	3,128
46	市立北東中学校	1,312	1,309	2,621
47	山梨県立大学池田キャンパス	1,590	1,740	3,330
48	市立北西中学校	1,757	1,855	3,612
49	進徳幼稚園	1,276	1,561	2,837
50	石田悠遊館	1,098	1,144	2,242
51	市立上条中学校	1,925	1,973	3,898
52	市立城南中学校	1,786	1,872	3,658
53	相川保育園	743	829	1,572
54	住吉中継ポンプ場(旧東部浄化センター)	1,229	1,270	2,499
55	里吉公民館	1,459	1,615	3,074
56	大國悠遊館	1,574	1,589	3,163
57	県立甲府東高校	1,260	1,329	2,589
58	甲府市中道南児童館	414	412	826
59	甲府市健康の杜センター	500	496	996
60	甲府市中道北児童館	825	851	1,676
61	市立笛南中学校	333	342	675
	合計	74,389	80,018	154,407

※令和5年3月1日定時登録現在。

(資料)甲府市選挙管理委員会事務局調

1 5 財 政

1 一般会計歳入歳出状況(歳入)

(単位:円)

款 項 / 年 度	令和3年度		
	当初予算額	最終予算額	決算額
総 額	75,847,788,000	95,285,025,646	90,095,456,781
市税	27,070,575,000	27,070,575,000	28,396,548,142
市民税	12,281,688,000	12,281,688,000	13,356,351,818
固定資産税	10,980,269,000	10,980,269,000	11,190,559,300
軽自動車税	587,016,000	587,016,000	600,330,412
市たばこ税	1,293,822,000	1,293,822,000	1,300,382,924
入湯税	17,576,000	17,576,000	24,531,300
都市計画税	1,910,204,000	1,910,204,000	1,924,392,388
地方譲与税	406,285,000	406,285,000	435,260,000
地方揮発油譲与税	94,504,000	94,504,000	106,134,000
自動車重量譲与税	286,044,000	286,044,000	303,455,000
地方道路譲与税	1,000	1,000	0
森林環境譲与税	25,736,000	25,736,000	25,671,000
利子割交付金	15,892,000	15,892,000	20,300,000
利子割交付金	15,892,000	15,892,000	20,300,000
配当割交付金	89,949,000	89,949,000	144,058,000
配当割交付金	89,949,000	89,949,000	144,058,000
株式等譲渡所得割交付金	115,641,000	115,641,000	186,896,000
株式等譲渡所得割交付金	115,641,000	115,641,000	186,896,000
法人事業税交付金	323,224,000	446,966,000	446,620,000
法人事業税交付金	323,224,000	446,966,000	446,620,000
地方消費税交付金	4,626,147,000	4,838,563,000	4,965,185,000
地方消費税交付金	4,626,147,000	4,838,563,000	4,965,185,000
環境性能割交付金	28,320,000	28,320,000	42,295,000
環境性能割交付金	28,320,000	28,320,000	42,295,000
地方特例交付金	521,710,000	517,202,000	601,471,000
地方特例交付金	176,320,000	171,812,000	171,812,000
新型コロナウイルス感染症対策 地方税減収補填特別交付金	345,390,000	345,390,000	429,659,000
地方交付税	9,345,578,000	11,219,838,000	11,214,803,000
地方交付税	9,345,578,000	11,219,838,000	11,214,803,000
交通安全対策特別交付金	40,829,000	40,829,000	38,064,000
交通安全対策特別交付金	40,829,000	40,829,000	38,064,000
分担金及び負担金	354,898,000	365,832,000	284,874,465
負担金	354,898,000	365,832,000	284,874,465
使用料及び手数料	999,555,000	999,555,000	937,269,075
使用料	837,365,000	837,365,000	775,673,258
手数料	162,190,000	162,190,000	161,595,817
国庫支出金	13,481,860,000	26,780,462,792	23,225,260,774
国庫負担金	11,767,688,000	13,392,725,000	13,370,011,132
国庫補助金	1,665,593,000	13,309,462,792	9,783,832,498
国庫委託金	48,579,000	78,275,000	71,417,144
県支出金	5,936,582,000	6,223,250,631	5,989,131,799
県負担金	4,116,079,000	4,229,922,000	4,183,980,980
県補助金	1,418,014,000	1,590,739,631	1,409,417,889
県委託金	402,489,000	402,589,000	395,732,930
財産収入	77,557,000	77,557,000	137,105,141
財産運用収入	50,881,000	50,881,000	50,823,595
財産売払収入	26,676,000	26,676,000	86,281,546
寄附金	1,600,001,000	3,301,113,000	2,307,990,474
寄附金	1,600,001,000	3,301,113,000	2,307,990,474
繰入金	605,533,000	617,985,000	399,643,404
基金繰入金	605,533,000	617,985,000	399,643,404
繰越金	1,000	822,972,223	822,971,840
繰越金	1,000	822,972,223	822,971,840
諸収入	1,563,751,000	1,571,238,000	1,322,429,667
延滞金加算金及び過料	57,865,000	57,865,000	50,717,191
市預金利子	168,000	168,000	117,922
貸付金元利収入	508,723,000	508,723,000	266,287,321
受託事業収入	2,131,000	2,131,000	1,711,273
雑入	994,864,000	1,002,351,000	1,003,595,960
市債	8,643,900,000	9,735,000,000	8,177,280,000
市債	8,643,900,000	9,735,000,000	8,177,280,000

款 項 / 年 度	令和4年度		
	当初予算額	最終予算額	決算額
総 額	79,482,388,000	94,801,481,454	90,255,851,291
市税	28,486,961,000	28,686,961,000	29,410,916,049
市民税	13,092,288,000	13,192,288,000	13,673,256,516
固定資産税	11,509,827,000	11,609,827,000	11,709,200,729
軽自動車税	638,068,000	638,068,000	628,301,917
市たばこ税	1,258,102,000	1,258,102,000	1,387,194,045
入湯税	21,091,000	21,091,000	36,105,750
都市計画税	1,967,585,000	1,967,585,000	1,976,857,092
地方譲与税	437,430,000	437,430,000	416,012,000
地方揮発油譲与税	101,186,000	101,186,000	96,108,000
自動車重量譲与税	302,908,000	302,908,000	287,668,000
地方道路譲与税	1,000	1,000	0
森林環境譲与税	33,335,000	33,335,000	32,236,000
利子割交付金	18,752,000	18,752,000	10,828,000
利子割交付金	18,752,000	18,752,000	10,828,000
配当割交付金	98,555,000	103,919,000	132,303,000
配当割交付金	98,555,000	103,919,000	132,303,000
株式等譲渡所得割交付金	120,811,000	120,811,000	114,680,000
株式等譲渡所得割交付金	120,811,000	120,811,000	114,680,000
法人事業税交付金	482,213,000	605,972,000	597,948,000
法人事業税交付金	482,213,000	605,972,000	597,948,000
地方消費税交付金	4,803,273,000	5,057,130,000	5,172,468,000
地方消費税交付金	4,803,273,000	5,057,130,000	5,172,468,000
環境性能割交付金	56,538,000	56,538,000	50,192,000
環境性能割交付金	56,538,000	56,538,000	50,192,000
地方特例交付金	147,680,000	178,603,000	178,632,000
地方特例交付金	147,680,000	173,008,000	173,008,000
新型コロナウイルス感染症対策 地方税減収補填特別交付金	0	5,595,000	5,624,000
地方交付税	9,877,500,000	10,958,583,000	10,964,121,000
地方交付税	9,877,500,000	10,958,583,000	10,964,121,000
交通安全対策特別交付金	40,443,000	40,443,000	31,543,000
交通安全対策特別交付金	40,443,000	40,443,000	31,543,000
分担金及び負担金	328,157,000	328,255,000	251,700,343
負担金	328,157,000	328,255,000	251,700,343
使用料及び手数料	989,753,000	989,753,000	928,970,069
使用料	830,697,000	830,697,000	771,103,216
手数料	159,056,000	159,056,000	157,866,853
国庫支出金	14,800,508,000	22,377,843,960	20,693,274,996
国庫負担金	12,301,816,000	13,418,380,000	13,349,947,243
国庫補助金	2,449,944,000	8,910,715,960	7,299,251,920
国庫委託金	48,748,000	48,748,000	44,075,833
県支出金	6,213,384,000	7,113,496,281	6,739,919,832
県負担金	4,250,646,000	4,346,752,000	4,302,586,128
県補助金	1,444,787,000	2,248,793,281	1,996,368,679
県委託金	517,951,000	517,951,000	440,965,025
財産収入	78,613,000	213,347,000	390,929,908
財産運用収入	51,150,000	52,005,000	63,441,537
財産売払収入	27,463,000	161,342,000	327,488,371
寄附金	2,000,000,000	3,217,438,000	3,040,959,500
寄附金	2,000,000,000	3,217,438,000	3,040,959,500
繰入金	833,032,000	1,759,821,000	182,330,850
基金繰入金	833,032,000	1,759,821,000	182,330,850
繰越金	1,000	2,138,251,213	2,138,251,576
繰越金	1,000	2,138,251,213	2,138,251,576
諸収入	1,928,684,000	2,269,034,000	1,982,451,168
延滞金加算金及び過料	57,196,000	57,196,000	28,834,127
市預金利子	120,000	120,000	109,687
貸付金元利収入	438,587,000	438,587,000	224,592,938
受託事業収入	2,664,000	2,664,000	1,493,539
雑入	1,430,117,000	1,770,467,000	1,727,420,877
市債	7,740,100,000	8,129,100,000	6,827,420,000
市債	7,740,100,000	8,129,100,000	6,827,420,000

款 項 / 年 度		令和5年度
		当初予算額
総 額		79,035,063,000
市税		29,185,690,000
	市民税	13,441,865,000
	固定資産税	11,764,880,000
	軽自動車税	641,566,000
	市たばこ税	1,312,718,000
	入湯税	30,000,000
	都市計画税	1,994,661,000
地方譲与税		426,027,000
	地方揮発油譲与税	98,792,000
	自動車重量譲与税	293,899,000
	地方道路譲与税	1,000
	森林環境譲与税	33,335,000
利子割交付金		7,981,000
	利子割交付金	7,981,000
配当割交付金		169,013,000
	配当割交付金	169,013,000
株式等譲渡所得割交付金		87,709,000
	株式等譲渡所得割交付金	87,709,000
法人事業税交付金		568,564,000
	法人事業税交付金	568,564,000
地方消費税交付金		5,185,752,000
	地方消費税交付金	5,185,752,000
環境性能割交付金		32,902,000
	環境性能割交付金	32,902,000
地方特例交付金		164,445,000
	地方特例交付金	159,090,000
	新型コロナウイルス感染症対策 地方税減収補填特別交付金	5,355,000
地方交付税		10,855,444,000
	地方交付税	10,855,444,000
交通安全対策特別交付金		38,970,000
	交通安全対策特別交付金	38,970,000
分担金及び負担金		296,923,000
	負担金	296,923,000
使用料及び手数料		929,798,000
	使用料	785,646,000
	手数料	144,152,000
国庫支出金		14,991,433,000
	国庫負担金	12,466,322,000
	国庫補助金	2,482,202,000
	国庫委託金	42,909,000
県支出金		6,591,516,000
	県負担金	4,350,580,000
	県補助金	1,835,219,000
	県委託金	405,717,000
財産収入		89,702,000
	財産運用収入	59,721,000
	財産売払収入	29,981,000
寄附金		2,200,000,000
	寄附金	2,200,000,000
繰入金		1,784,064,000
	基金繰入金	1,777,130,000
	特別会計繰入金	6,934,000
繰越金		1,000
	繰越金	1,000
諸収入		1,821,329,000
	延滞金加算金及び過料	30,583,000
	市預金利子	121,000
	貸付金元利収入	385,807,000
	受託事業収入	1,994,000
	雑入	1,402,824,000
市債		3,607,800,000
	市債	3,607,800,000

2 一般会計歳入歳出状況(歳出)

(単位:円)

款 項 / 年 度	令和3年度		
	当初予算額	最終予算額	決算額
総 額	74,429,982,000	95,285,025,646	86,142,205,205
議会費	540,579,000	548,335,000	527,916,439
議会費	540,579,000	548,335,000	527,916,439
総務費	7,074,316,000	12,105,259,000	10,759,563,184
総務管理費	5,650,318,000	10,715,369,000	9,455,873,268
徴税費	798,717,000	763,034,000	736,402,584
戸籍住民基本台帳費	397,110,000	409,599,000	368,130,885
選挙費	49,232,000	110,055,000	99,943,588
統計調査費	109,938,000	38,695,000	33,847,100
監査委員費	69,001,000	68,507,000	65,365,759
民生費	33,286,133,000	41,685,826,995	38,265,271,370
社会福祉費	15,874,174,000	16,767,063,000	16,040,936,041
児童福祉費	11,895,608,000	12,559,611,995	12,062,081,614
生活保護費	5,516,151,000	5,393,356,000	5,242,202,380
災害救助費	200,000	150,000	19,470
子育て世帯臨時特別給付金給付費	0	2,761,961,000	2,506,562,541
子育て世帯生活支援特別給付金給付費	0	290,662,000	221,362,020
特定世帯等臨時特別給付金給付費	0	3,913,023,000	2,192,107,304
衛生費	9,341,515,000	12,861,594,000	12,080,157,874
保健衛生費	3,590,328,000	7,171,341,000	6,497,862,608
清掃費	2,575,045,000	2,546,133,000	2,444,062,473
下水道費	3,160,500,000	3,130,500,000	3,127,106,065
上水道費	15,642,000	13,620,000	11,126,728
労働費	244,998,000	215,696,000	209,870,832
労働諸費	244,998,000	215,696,000	209,870,832
農林水産業費	802,527,000	1,097,857,000	997,885,201
農業費	561,045,000	824,353,000	760,483,747
林業費	161,298,000	183,967,000	152,578,779
地方卸売市場費	80,184,000	89,537,000	84,822,675
商工費	712,955,000	1,511,661,000	976,279,028
商工費	712,955,000	1,511,661,000	976,279,028
土木費	3,849,172,000	5,346,313,631	3,766,407,196
道路橋りょう費	1,304,629,000	1,938,271,984	1,465,348,670
河川費	92,553,000	94,090,000	92,565,141
都市計画費	2,136,653,000	3,033,416,647	1,944,021,623
住宅費	315,337,000	280,535,000	264,471,762
消防費	2,500,875,000	2,256,414,880	2,176,405,660
消防費	2,500,875,000	2,256,414,880	2,176,405,660
教育費	7,124,751,000	7,564,513,140	6,310,956,096
教育総務費	336,317,000	335,836,000	318,496,179
小学校費	3,427,072,000	3,336,012,446	2,680,942,868
中学校費	849,933,000	1,626,118,694	1,196,661,717
高等学校費	778,808,000	747,819,000	717,802,622
専門学校費	138,214,000	138,317,000	134,505,462
社会教育費	1,157,833,000	999,981,000	936,498,414
社会体育費	256,766,000	246,232,000	211,797,987
幼児教育振興費	179,808,000	134,197,000	114,250,847
災害復旧費	4,000	4,000	0
公共土木施設災害復旧費	2,000	2,000	0
文教施設災害復旧費	1,000	1,000	0
その他公共施設公用施設災害復旧費	1,000	1,000	0
公債費	8,786,563,000	9,948,993,000	9,937,013,279
公債費	8,786,563,000	9,948,993,000	9,937,013,279
諸支出金	145,594,000	135,070,000	134,479,046
普通財産取得費	2,000	2,000	0
土地開発基金費	145,592,000	135,068,000	134,479,046
予備費	20,000,000	7,488,000	0
予備費	20,000,000	7,488,000	0

款 項 / 年 度	令和4年度		
	当初予算額	最終予算額	決算額
総 額	79,482,388,000	94,801,481,454	88,293,596,256
議会費	539,091,000	538,750,000	529,093,565
議会費	539,091,000	538,750,000	529,093,565
総務費	8,770,002,000	11,275,267,000	10,672,765,444
総務管理費	7,131,456,000	9,634,300,000	9,251,628,823
徴税費	803,346,000	801,489,000	763,003,204
戸籍住民基本台帳費	418,035,000	415,393,000	350,782,176
選挙費	313,120,000	314,586,000	203,417,233
統計調査費	35,295,000	33,536,000	30,760,312
監査委員費	68,750,000	75,963,000	73,173,696
民生費	33,656,153,000	40,115,446,658	37,752,442,927
社会福祉費	16,287,743,000	17,698,190,451	17,224,634,966
児童福祉費	11,963,640,000	12,880,833,000	12,265,341,639
生活保護費	5,404,641,000	5,410,160,000	5,199,030,590
災害救助費	129,000	129,000	58,410
子育て世帯臨時特別給付金給付費	0	26,646,000	8,145,446
子育て世帯生活支援特別給付金給付費	0	238,243,000	212,988,628
特定世帯等臨時特別給付金給付費	0	3,861,245,207	2,842,243,248
衛生費	10,204,399,000	12,653,967,000	11,418,610,429
保健衛生費	4,654,636,000	7,118,339,000	6,007,900,952
清掃費	2,457,160,000	2,420,850,000	2,300,692,384
下水道費	3,080,500,000	3,102,675,000	3,100,510,117
上水道費	12,103,000	12,103,000	9,506,976
労働費	187,321,000	197,614,000	192,867,486
労働諸費	187,321,000	197,614,000	192,867,486
農林水産業費	1,029,657,000	1,087,602,000	1,029,756,242
農業費	735,094,000	766,064,000	721,729,737
林業費	200,828,000	221,939,000	211,371,633
地方卸売市場費	93,735,000	99,599,000	96,654,872
商工費	918,793,000	2,210,267,000	1,537,014,806
商工費	918,793,000	2,210,267,000	1,537,014,806
土木費	4,322,595,000	5,434,673,796	4,543,218,544
道路橋りょう費	1,343,672,000	1,781,895,697	1,572,660,357
河川費	131,222,000	134,008,000	61,885,983
都市計画費	2,566,438,000	3,242,743,099	2,644,769,071
住宅費	281,263,000	276,027,000	263,903,133
消防費	2,287,509,000	2,315,619,000	2,286,778,297
消防費	2,287,509,000	2,315,619,000	2,286,778,297
教育費	6,111,437,000	7,529,476,000	6,897,886,415
教育総務費	334,202,000	328,335,000	312,119,447
小学校費	2,317,863,000	3,188,531,000	2,915,992,144
中学校費	1,112,604,000	1,612,971,000	1,452,924,484
高等学校費	748,005,000	756,718,000	739,168,247
専門学校費	143,631,000	148,780,000	146,397,206
社会教育費	989,962,000	1,027,629,000	905,768,225
社会体育費	353,026,000	349,545,000	323,400,310
幼児教育振興費	112,144,000	116,967,000	102,116,352
災害復旧費	4,000	4,000	0
公共土木施設災害復旧費	2,000	2,000	0
文教施設災害復旧費	1,000	1,000	0
その他公共施設公用施設災害復旧費	1,000	1,000	0
公債費	11,301,584,000	11,301,584,000	11,299,880,679
公債費	11,301,584,000	11,301,584,000	11,299,880,679
諸支出金	133,843,000	133,843,000	133,281,422
普通財産取得費	2,000	2,000	0
土地開発基金費	133,841,000	133,841,000	133,281,422
予備費	20,000,000	7,368,000	0
予備費	20,000,000	7,368,000	0

款 項 / 年 度		令和5年度
総 額		当初予算額
		79,035,063,000
議会費		541,594,000
	議会費	541,594,000
総務費		8,573,097,000
	総務管理費	7,142,043,000
	徴税費	756,756,000
	戸籍住民基本台帳費	385,663,000
	選挙費	184,628,000
	統計調査費	34,747,000
	監査委員費	69,260,000
民生費		34,265,721,000
	社会福祉費	16,832,575,000
	児童福祉費	11,978,531,000
	生活保護費	5,454,486,000
	災害救助費	129,000
衛生費		10,748,371,000
	保健衛生費	5,225,644,000
	清掃費	2,438,849,000
	下水道費	3,072,675,000
	上水道費	11,203,000
労働費		194,505,000
	労働諸費	194,505,000
農林水産業費		1,027,198,000
	農業費	680,958,000
	林業費	250,607,000
	地方卸売市場費	95,633,000
商工費		890,452,000
	商工費	890,452,000
土木費		4,970,743,000
	道路橋りょう費	1,569,533,000
	河川費	170,585,000
	都市計画費	2,932,009,000
	住宅費	298,616,000
消防費		2,407,683,000
	消防費	2,407,683,000
教育費		6,424,261,000
	教育総務費	408,992,000
	小学校費	2,437,295,000
	中学校費	1,186,985,000
	高等学校費	839,714,000
	専門学校費	199,736,000
	社会教育費	1,027,508,000
	社会体育費	232,335,000
	幼児教育振興費	91,696,000
災害復旧費		4,000
	公共土木施設災害復旧費	2,000
	文教施設災害復旧費	1,000
	その他公共施設公用施設災害復旧費	1,000
公債費		8,957,254,000
	公債費	8,957,254,000
諸支出金		14,180,000
	普通財産取得費	2,000
	土地開発基金費	14,178,000
予備費		20,000,000
	予備費	20,000,000

3 特別会計歳入歳出状況

① 国民健康保険事業(事業勘定)

(単位:円)

国民健康保険事業(事業勘定)			
款 項 / 年 度	令和3年度		
	当初予算額	最終予算額	決算額
歳 入			
総 額	18,162,920,000	18,830,007,000	18,936,847,503
国民健康保険料	3,789,685,000	3,552,973,000	4,203,971,804
国民健康保険料	3,789,685,000	3,552,973,000	4,203,971,804
一部負担金	4,000	4,000	0
一部負担金	4,000	4,000	0
使用料及び手数料	2,575,000	2,575,000	2,303,480
手数料	2,575,000	2,575,000	2,303,480
国庫支出金	1,000	8,577,000	9,215,000
国庫補助金	1,000	8,577,000	9,215,000
県支出金	12,630,529,000	13,278,226,000	12,783,356,208
県負担金	12,630,529,000	13,278,226,000	12,783,356,208
財産収入	349,000	349,000	211,097
財産運用収入	349,000	349,000	211,097
繰入金	1,697,659,000	1,945,185,000	1,900,672,983
他会計繰入金	1,697,659,000	1,945,185,000	1,900,672,983
繰越金	1,000	1,000	0
繰越金	1,000	1,000	0
諸収入	42,117,000	42,117,000	37,116,931
延滞金加算金及び過料	7,303,000	7,303,000	4,741,557
雑入	34,813,000	34,813,000	32,375,252
預金利子	1,000	1,000	122
歳 出			
総 額	18,162,920,000	18,830,007,000	18,144,864,805
総務費	323,772,000	323,772,000	290,073,197
総務管理費	266,881,000	266,881,000	237,968,640
徴收費	55,575,000	55,575,000	51,712,057
運営協議会費	1,316,000	1,316,000	392,500
保険給付費	12,458,321,000	13,087,097,000	12,465,694,003
療養諸費	10,789,477,000	11,417,950,000	10,852,394,970
高額療養費	1,602,742,000	1,602,742,000	1,557,480,120
移送費	101,000	101,000	0
出産育児諸費	50,426,000	50,426,000	42,025,399
葬祭諸費	15,300,000	15,300,000	13,320,000
傷病手当金	275,000	578,000	473,514
国民健康保険事業費納付金	5,090,963,000	5,090,963,000	5,090,959,216
医療給付費分	3,449,109,000	3,449,109,000	3,449,107,430
後期高齢者支援金等分	1,190,223,000	1,190,223,000	1,190,221,033
介護納付金分	451,631,000	451,631,000	451,630,753
共同事業拠出金	5,000	5,000	297
共同事業拠出金	5,000	5,000	297
保健事業費	208,788,000	223,788,000	197,709,190
保健事業費	108,840,000	123,840,000	121,921,791
特定健康診査等事業費	99,948,000	99,948,000	75,787,399
諸支出金	28,802,000	52,113,000	48,159,902
償還金及び還付加算金	25,051,000	48,362,000	44,719,160
繰出金	3,751,000	3,751,000	3,440,742
公債費	52,269,000	52,269,000	52,269,000
財政安定化基金償還金	52,269,000	52,269,000	52,269,000

国民健康保険事業(事業勘定)			
款 項 / 年 度	令和4年度		
	当初予算額	最終予算額	決算額
歳 入		出	
総 額	18,648,748,000	19,776,165,000	19,049,511,470
国民健康保険料	3,628,000,000	3,423,417,000	4,052,528,325
国民健康保険料	3,628,000,000	3,423,417,000	4,052,528,325
一部負担金	3,000	3,000	0
一部負担金	3,000	3,000	0
使用料及び手数料	2,575,000	2,575,000	2,105,100
手数料	2,575,000	2,575,000	2,105,100
国庫支出金	1,000	1,000	585,000
国庫補助金	1,000	1,000	585,000
県支出金	13,278,881,000	14,374,644,000	13,058,765,551
県負担金	13,278,881,000	14,374,644,000	13,058,765,551
財産収入	194,000	194,000	484,075
財産運用収入	194,000	194,000	484,075
繰入金	1,704,467,000	1,940,704,000	1,905,687,789
他会計繰入金	1,704,467,000	1,940,704,000	1,905,687,789
繰越金	1,000	1,000	0
繰越金	1,000	1,000	0
諸収入	34,626,000	34,626,000	29,355,630
延滞金加算金及び過料	6,503,000	6,503,000	3,519,253
雑入	28,122,000	28,122,000	25,836,315
預金利子	1,000	1,000	62
総 額	18,648,748,000	19,776,165,000	18,360,031,188
総務費	303,660,000	303,660,000	272,143,970
総務管理費	255,337,000	255,337,000	226,635,801
徴収費	46,803,000	46,803,000	45,131,649
運営協議会費	1,520,000	1,520,000	376,520
保険給付費	13,027,546,000	14,131,709,000	12,787,508,014
療養諸費	11,329,236,000	12,264,237,000	11,099,596,577
高額療養費	1,636,136,000	1,795,694,000	1,624,638,875
移送費	100,000	100,000	0
出産育児諸費	46,224,000	54,628,000	47,188,039
葬祭諸費	15,300,000	15,300,000	14,640,000
傷病手当金	550,000	1,750,000	1,444,523
国民健康保険事業費納付金	5,017,504,000	5,017,504,000	5,017,503,150
医療給付費分	3,424,383,000	3,424,383,000	3,424,382,713
後期高齢者支援金等分	1,150,962,000	1,150,962,000	1,150,961,571
介護納付金分	442,159,000	442,159,000	442,158,866
共同事業拠出金	5,000	5,000	297
共同事業拠出金	5,000	5,000	297
保健事業費	211,179,000	226,179,000	194,497,989
保健事業費	110,275,000	125,275,000	118,352,245
特定健康診査等事業費	100,904,000	100,904,000	76,145,744
諸支出金	36,585,000	44,839,000	36,108,768
償還金及び還付加算金	32,701,000	40,955,000	32,898,950
繰出金	3,884,000	3,884,000	3,209,818
公債費	52,269,000	52,269,000	52,269,000
財政安定化基金償還金	52,269,000	52,269,000	52,269,000

国民健康保険事業(事業勘定)		
款 項 / 年 度		令和5年度 当初予算額
歳 入		
総 額		20,704,430,000
国民健康保険料		4,000,512,000
	国民健康保険料	4,000,512,000
一部負担金		3,000
	一部負担金	3,000
使用料及び手数料		76,000
	手数料	76,000
国庫支出金		1,000
	国庫補助金	1,000
県支出金		14,968,021,000
	県負担金	14,968,021,000
財産収入		1,563,000
	財産運用収入	1,563,000
繰入金		1,698,372,000
	他会計繰入金	1,698,372,000
繰越金		1,000
	繰越金	1,000
諸収入		35,881,000
	延滞金加算金及び過料	6,503,000
	雑入	29,377,000
	預金利子	1,000
歳 出		
総 額		20,704,430,000
総務費		302,054,000
	総務管理費	243,854,000
	徴収費	56,836,000
	運営協議会費	1,364,000
保険給付費		14,765,653,000
	療養諸費	12,767,463,000
	高額療養費	1,914,711,000
	移送費	100,000
	出産育児諸費	67,529,000
	葬祭諸費	15,300,000
	傷病手当金	550,000
国民健康保険事業費納付金		5,377,687,000
	医療給付費分	3,648,410,000
	後期高齢者支援金等分	1,272,872,000
	介護納付金分	456,405,000
共同事業拠出金		5,000
	共同事業拠出金	5,000
保健事業費		224,964,000
	保健事業費	129,480,000
	特定健康診査等事業費	95,484,000
諸支出金		34,067,000
	償還金及び還付加算金	30,051,000
	繰出金	4,016,000

② 国民健康保険事業(直営診療施設勘定)

(単位:円)

国民健康保険事業(直営診療施設勘定)			
款 項 / 年 度	令和3年度		
	当初予算額	最終予算額	決算額
歳 入			
総 額	8,113,000	8,113,000	6,956,005
診療収入	2,558,000	2,558,000	2,448,787
医科収入	1,833,000	1,833,000	1,606,986
歯科収入	725,000	725,000	841,801
使用料及び手数料	3,000	3,000	4,400
手数料	3,000	3,000	4,400
繰入金	5,549,000	5,549,000	4,491,482
他会計繰入金	5,549,000	5,549,000	4,491,482
繰越金	1,000	1,000	0
繰越金	1,000	1,000	0
諸収入	2,000	2,000	11,336
雑入	2,000	2,000	11,336
歳 出			
総 額	8,113,000	8,113,000	6,956,005
総務費	6,657,000	6,657,000	6,081,606
医科施設管理費	3,088,000	3,088,000	2,949,901
歯科施設管理費	3,569,000	3,569,000	3,131,705
医業費	1,456,000	1,456,000	874,399
医科医業費	1,204,000	1,204,000	874,399
歯科医業費	252,000	252,000	0

国民健康保険事業(直営診療施設勘定)			
款 項 / 年 度	令和4年度		
	当初予算額	最終予算額	決算額
歳 入			
総 額	8,239,000	8,239,000	6,559,129
診療収入	2,675,000	2,675,000	2,352,388
医科収入	1,696,000	1,696,000	1,380,106
歯科収入	979,000	979,000	972,282
使用料及び手数料	3,000	3,000	4,400
手数料	3,000	3,000	4,400
繰入金	5,558,000	5,558,000	4,189,636
他会計繰入金	5,558,000	5,558,000	4,189,636
繰越金	1,000	1,000	0
繰越金	1,000	1,000	0
諸収入	2,000	2,000	12,705
雑入	2,000	2,000	12,705
歳 出			
総 額	8,239,000	8,239,000	6,559,129
総務費	6,576,000	6,576,000	5,941,139
医科施設管理費	3,061,000	3,061,000	2,916,433
歯科施設管理費	3,515,000	3,515,000	3,024,706
医業費	1,663,000	1,663,000	617,990
医科医業費	1,411,000	1,411,000	579,710
歯科医業費	252,000	252,000	38,280

国民健康保険事業(直営診療施設勘定)		
款 項 / 年 度		令和5度 当初予算額
歳 入		
総 額		8,334,000
診療収入		2,687,000
	医科収入	1,546,000
	歯科収入	1,141,000
使用料及び手数料		3,000
	手数料	3,000
繰入金		5,641,000
	他会計繰入金	5,641,000
繰越金		1,000
	繰越金	1,000
諸収入		2,000
	雑入	2,000
歳 出		
総 額		8,334,000
総務費		6,672,000
	医科施設管理費	3,055,000
	歯科施設管理費	3,617,000
医業費		1,662,000
	医科医業費	1,407,000
	歯科医業費	255,000

③ 交通災害共済事業

(単位:円)

交通災害共済事業			
款 項 / 年 度	歳	令和3年度	
		当初予算額	最終予算額
		決算額	
人			
総 額		47,092,000	36,855,220
共済会費収入		34,960,000	33,019,080
共済会費収入		34,960,000	33,019,080
繰入金		12,106,000	3,830,779
基金繰入金		12,106,000	3,830,779
財産収入		26,000	4,979
財産運用収入		26,000	4,979
諸収入		0	382
雑入		0	382
出			
総 額		47,092,000	36,855,220
共済事業費		47,092,000	36,855,220
事業費		47,092,000	36,855,220

交通災害共済事業			
款 項 / 年 度	歳	令和4年度	
		当初予算額	最終予算額
		決算額	
人			
総 額		46,758,000	32,139,411
共済会費収入		33,534,000	31,275,610
共済会費収入		33,534,000	31,275,610
繰入金		13,193,000	855,973
基金繰入金		13,193,000	855,973
財産収入		31,000	4,563
財産運用収入		31,000	4,563
諸収入		0	3,265
雑入		0	3,265
出			
総 額		46,758,000	32,139,411
共済事業費		46,758,000	32,139,411
事業費		46,758,000	32,139,411

交通災害共済事業	
款 項 / 年 度	令和5年度
	当初予算額
人	
総 額	47,159,000
共済会費収入	33,144,000
共済会費収入	33,144,000
繰入金	13,993,000
基金繰入金	13,993,000
財産収入	22,000
財産運用収入	22,000
出	
総 額	47,159,000
共済事業費	47,159,000
事業費	47,159,000

④ 住宅新築資金等貸付事業

(単位:円)

住宅新築資金等貸付事業			
款 項 / 年 度		令和3年度	
		当初予算額	最終予算額
歳 入			
総 額		49,487,000	49,485,968
繰入金		17,779,000	39,826,456
	他会計繰入金	17,779,000	39,826,456
諸収入		31,708,000	9,659,512
	貸付金元利収入	31,707,000	9,659,512
	雑入	1,000	0
歳 出			
総 額		49,487,000	49,485,968
公債費		49,487,000	49,485,968
	公債費	49,487,000	49,485,968

住宅新築資金等貸付事業			
款 項 / 年 度		令和4年度	
		当初予算額	最終予算額
歳 入			
総 額		43,322,000	43,320,964
繰入金		15,564,000	35,863,389
	他会計繰入金	15,564,000	35,863,389
諸収入		27,758,000	7,457,575
	貸付金元利収入	27,757,000	7,457,575
	雑入	1,000	0
歳 出			
総 額		43,322,000	43,320,964
公債費		43,322,000	43,320,964
	公債費	43,322,000	43,320,964

住宅新築資金等貸付事業	
款 項 / 年 度	令和5年度 当初予算額
歳 入	
総 額	32,689,000
繰入金	8,763,000
	他会計繰入金
諸収入	23,926,000
	貸付金元利収入
	雑入
歳 出	
総 額	32,689,000
公債費	32,689,000
	公債費

⑤ 介護保険事業

(単位:円)

介護保険事業			
款 項 / 年 度	令和3年度		
	当初予算額	最終予算額	決算額
歳 入			
総 額	21,661,057,000	22,103,553,000	21,933,521,329
保険料	3,956,505,000	3,954,074,000	4,022,978,106
介護保険料	3,956,505,000	3,954,074,000	4,022,978,106
使用料及び手数料	641,000	641,000	481,790
手数料	641,000	641,000	481,790
国庫支出金	5,678,604,000	5,681,035,000	5,682,074,390
国庫負担金	3,808,369,000	3,808,369,000	3,808,368,650
国庫補助金	1,870,235,000	1,872,666,000	1,873,705,740
支払基金交付金	5,611,628,000	5,611,628,000	5,611,625,000
支払基金交付金	5,611,628,000	5,611,628,000	5,611,625,000
県支出金	2,915,581,000	2,915,581,000	2,915,579,719
県負担金	2,767,072,000	2,767,072,000	2,767,071,000
県補助金	148,509,000	148,509,000	148,508,719
財産収入	494,000	494,000	260,242
財産運用収入	494,000	494,000	260,242
繰入金	3,484,207,000	3,450,150,000	3,203,908,294
一般会計繰入金	3,368,541,000	3,334,484,000	3,203,908,294
基金繰入金	115,666,000	115,666,000	0
繰越金	1,000	476,554,000	476,553,097
繰越金	1,000	476,554,000	476,553,097
諸収入	13,396,000	13,396,000	20,060,691
延滞金加算金及び過料	1,000	1,000	77,350
雑入	13,395,000	13,395,000	19,983,341
歳 出			
総 額	21,661,057,000	22,103,553,000	21,351,844,356
総務費	415,185,000	381,128,000	342,301,262
総務管理費	276,336,000	242,279,000	228,344,930
徴収費	18,652,000	18,652,000	13,478,580
介護認定審査会費	119,646,000	119,646,000	99,926,752
趣旨普及費	551,000	551,000	551,000
保険給付費	20,232,127,000	20,232,127,000	19,584,543,578
介護サービス等諸費	18,732,843,000	18,709,591,000	18,119,138,697
介護予防サービス等諸費	208,352,000	218,611,000	211,068,251
その他諸費	23,379,000	23,596,000	23,509,236
高額介護サービス等費	522,867,000	522,867,000	503,250,299
高額医療合算介護サービス等費	72,567,000	72,567,000	69,213,439
特定入所者介護サービス諸費	672,119,000	684,895,000	658,363,656
地域支援事業費	978,243,000	978,243,000	930,535,961
包括的支援等事業費	351,972,000	351,972,000	338,501,906
任意事業費	73,679,000	73,679,000	68,330,520
介護予防・生活支援サービス事業費	505,214,000	505,214,000	488,851,026
一般介護予防事業費	45,812,000	45,812,000	33,381,019
その他諸費	1,566,000	1,566,000	1,471,490
基金積立金	16,021,000	145,501,000	139,218,463
基金積立金	16,021,000	145,501,000	139,218,463
諸支出金	19,481,000	366,554,000	355,245,092
償還金及び還付加算金	19,481,000	366,554,000	355,245,092

介護保険事業			
款 項 / 年 度	令和4年度		
	当初予算額	最終予算額	決算額
歳 入		出	
総 額	22,038,339,000	22,620,016,000	22,271,529,954
保険料	3,947,418,000	3,947,418,000	4,033,917,432
介護保険料	3,947,418,000	3,947,418,000	4,033,917,432
使用料及び手数料	695,000	695,000	418,995
手数料	695,000	695,000	418,995
国庫支出金	5,794,698,000	5,794,698,000	5,754,632,935
国庫負担金	3,879,216,000	3,879,216,000	3,879,215,950
国庫補助金	1,915,482,000	1,915,482,000	1,875,416,985
支払基金交付金	5,717,835,000	5,717,835,000	5,717,833,000
支払基金交付金	5,717,835,000	5,717,835,000	5,717,833,000
県支出金	2,969,241,000	2,969,241,000	2,969,240,742
県負担金	2,816,736,000	2,816,736,000	2,816,735,000
県補助金	152,505,000	152,505,000	152,505,742
財産収入	396,000	396,000	292,223
財産運用収入	396,000	396,000	292,223
繰入金	3,594,990,000	3,594,990,000	3,199,383,912
一般会計繰入金	3,394,539,000	3,394,539,000	3,199,383,912
基金繰入金	200,451,000	200,451,000	0
繰越金	1,000	581,678,000	581,676,973
繰越金	1,000	581,678,000	581,676,973
諸収入	13,065,000	13,065,000	14,133,742
延滞金加算金及び過料	1,000	1,000	29,900
雑入	13,064,000	13,064,000	14,103,842
総 額	22,038,339,000	22,620,016,000	21,331,974,526
総務費	393,440,000	393,440,000	351,560,398
総務管理費	259,152,000	259,152,000	228,427,640
徴收費	15,377,000	15,377,000	14,102,039
介護認定審査会費	118,414,000	118,414,000	108,533,719
趣旨普及費	497,000	497,000	497,000
保険給付費	20,602,933,000	20,602,933,000	19,465,377,587
介護サービス等諸費	19,119,967,000	19,117,874,000	18,093,116,033
介護予防サービス等諸費	217,101,000	218,905,000	218,146,119
その他諸費	23,698,000	23,987,000	23,986,886
高額介護サービス等費	545,048,000	545,048,000	490,348,868
高額医療合算介護サービス等費	75,530,000	75,530,000	68,604,080
特定入所者介護サービス諸費	621,589,000	621,589,000	571,175,601
地域支援事業費	1,006,562,000	1,006,562,000	916,516,828
包括的支援等事業費	358,548,000	358,548,000	326,444,752
任意事業費	72,869,000	72,869,000	66,626,901
介護予防・生活支援サービス事業費	527,410,000	527,410,000	484,793,904
一般介護予防事業費	46,161,000	46,161,000	37,215,041
その他諸費	1,574,000	1,574,000	1,436,230
基金積立金	15,792,000	179,469,000	172,354,605
基金積立金	15,792,000	179,469,000	172,354,605
諸支出金	19,612,000	437,612,000	426,165,108
償還金及び還付加算金	19,612,000	437,612,000	426,165,108

介護保険事業		令和5年度 当初予算額
款 項 / 年 度	歳 入	
	総 額	22,396,514,000
保険料		3,954,615,000
介護保険料		3,954,615,000
使用料及び手数料		1,000
手数料		1,000
国庫支出金		5,845,511,000
国庫負担金		3,947,684,000
国庫補助金		1,897,827,000
支払基金交付金		5,814,902,000
支払基金交付金		5,814,902,000
県支出金		3,020,848,000
県負担金		2,866,343,000
県補助金		154,505,000
財産収入		260,000
財産運用収入		260,000
繰入金		3,747,955,000
一般会計繰入金		3,442,603,000
基金繰入金		305,352,000
繰越金		1,000
繰越金		1,000
諸収入		12,421,000
延滞金加算金及び過料		1,000
雑入		12,420,000
	歳 出	
	総 額	22,396,514,000
総務費		395,099,000
総務管理費		257,025,000
徴収費		16,333,000
介護認定審査会費		118,388,000
趣旨普及費		3,353,000
保険給付費		20,966,239,000
介護サービス等諸費		19,425,818,000
介護予防サービス等諸費		228,003,000
その他諸費		24,064,000
高額介護サービス等費		576,146,000
高額医療合算介護サービス等費		78,760,000
特定入所者介護サービス諸費		633,448,000
地域支援事業費		1,014,908,000
包括的支援等事業費		371,188,000
任意事業費		72,404,000
介護予防・生活支援サービス事業費		527,559,000
一般介護予防事業費		42,183,000
その他諸費		1,574,000
基金積立金		3,339,000
基金積立金		3,339,000
諸支出金		16,929,000
償還金及び還付加算金		16,929,000

⑥ 農業集落排水事業

(単位:円)

農業集落排水事業			
款 項 / 年 度	令和3年度		
	当初予算額	最終予算額	決算額
歳 入			
総 額	30,347,000	30,347,000	29,548,641
使用料及び手数料	5,592,000	5,592,000	5,577,165
使用料	5,591,000	5,591,000	5,576,365
手数料	1,000	1,000	800
財産収入	1,000	1,000	251
財産運用収入	1,000	1,000	251
繰入金	24,353,000	24,353,000	23,671,225
他会計繰入金	24,352,000	24,352,000	23,671,225
基金繰入金	1,000	1,000	0
諸収入	1,000	1,000	0
雑入	1,000	1,000	0
市債	400,000	400,000	300,000
市債	400,000	400,000	300,000
歳 出			
総 額	30,347,000	30,347,000	29,548,641
農業集落排水事業費	9,428,000	9,428,000	8,631,174
農業集落排水事業費	9,428,000	9,428,000	8,631,174
公債費	20,918,000	20,918,000	20,917,216
公債費	20,918,000	20,918,000	20,917,216
諸支出金	1,000	1,000	251
農業集落排水整備基金費	1,000	1,000	251

農業集落排水事業			
款 項 / 年 度	令和4年度		
	当初予算額	最終予算額	決算額
歳 入			
総 額	37,411,000	37,575,000	37,275,043
使用料及び手数料	5,665,000	5,665,000	5,433,195
使用料	5,664,000	5,664,000	5,431,895
手数料	1,000	1,000	1,300
財産収入	1,000	1,000	166
財産運用収入	1,000	1,000	166
繰入金	22,445,000	22,609,000	22,541,682
他会計繰入金	22,444,000	22,608,000	22,541,682
基金繰入金	1,000	1,000	0
市債	9,300,000	9,300,000	9,300,000
市債	9,300,000	9,300,000	9,300,000
歳 出			
総 額	37,411,000	37,575,000	37,275,043
農業集落排水事業費	17,842,000	18,006,000	17,709,902
農業集落排水事業費	17,842,000	18,006,000	17,709,902
公債費	19,568,000	19,568,000	19,564,975
公債費	19,568,000	19,568,000	19,564,975
諸支出金	1,000	1,000	166
農業集落排水整備基金費	1,000	1,000	166

農業集落排水事業		
款 項 / 年 度		令和5年度 当初予算額
歳 入		
総 額		32,383,000
使用料及び手数料		5,512,000
	使用料	5,511,000
	手数料	1,000
財産収入		1,000
	財産運用収入	1,000
繰入金		19,770,000
	他会計繰入金	19,769,000
	基金繰入金	1,000
市債		7,100,000
	市債	7,100,000
歳 出		
総 額		32,383,000
農業集落排水事業費		17,079,000
	農業集落排水事業費	17,079,000
公債費		15,303,000
	公債費	15,303,000
諸支出金		1,000
	農業集落排水整備基金費	1,000

⑦ 後期高齢者医療事業

(単位:円)

後期高齢者医療事業				
款 項 / 年 度	歳	令和3年度		
		当初予算額	最終予算額	決算額
入				
総 額		2,472,910,000	2,497,851,000	2,478,297,584
後期高齢者医療保険料		1,909,091,000	1,934,032,000	1,945,937,446
後期高齢者医療保険料		1,909,091,000	1,934,032,000	1,945,937,446
使用料及び手数料		301,000	301,000	215,370
手数料		301,000	301,000	215,370
繰入金		555,664,000	555,664,000	524,882,951
一般会計繰入金		555,664,000	555,664,000	524,882,951
繰越金		1,000	1,000	2,517,409
繰越金		1,000	1,000	2,517,409
諸収入		7,853,000	7,853,000	4,744,408
延滞金及び過料		98,000	98,000	31,480
雑入		7,755,000	7,755,000	4,712,928
出				
総 額		2,472,910,000	2,497,851,000	2,473,295,054
総務費		46,626,000	46,626,000	40,355,318
総務管理費		24,863,000	24,863,000	19,860,079
徴収費		21,763,000	21,763,000	20,495,239
後期高齢者医療広域連合納付金		2,418,566,000	2,443,507,000	2,428,218,966
後期高齢者医療広域連合納付金		2,418,566,000	2,443,507,000	2,428,218,966
諸支出金		7,718,000	7,718,000	4,720,770
償還金及び還付加算金		7,718,000	7,718,000	4,720,770

後期高齢者医療事業				
款 項 / 年 度	歳	令和4年度		
		当初予算額	最終予算額	決算額
入				
総 額		2,640,663,000	2,673,687,000	2,654,018,069
後期高齢者医療保険料		2,087,385,000	2,109,951,000	2,093,860,484
後期高齢者医療保険料		2,087,385,000	2,109,951,000	2,093,860,484
使用料及び手数料		301,000	301,000	200,630
手数料		301,000	301,000	200,630
繰入金		545,991,000	554,591,000	548,747,746
一般会計繰入金		545,991,000	554,591,000	548,747,746
繰越金		1,000	1,000	5,002,530
繰越金		1,000	1,000	5,002,530
諸収入		6,985,000	8,843,000	6,206,679
延滞金及び過料		64,000	64,000	30,000
雑入		6,921,000	8,779,000	6,176,679
出				
総 額		2,640,663,000	2,673,687,000	2,649,220,789
総務費		45,336,000	48,840,000	42,767,385
総務管理費		22,094,000	25,598,000	23,678,224
徴収費		23,242,000	23,242,000	19,089,161
後期高齢者医療広域連合納付金		2,588,443,000	2,616,105,000	2,600,184,034
後期高齢者医療広域連合納付金		2,588,443,000	2,616,105,000	2,600,184,034
諸支出金		6,884,000	8,742,000	6,269,370
償還金及び還付加算金		6,884,000	8,742,000	6,269,370

後期高齢者医療事業		令和5年度 当初予算額
款 項 / 年 度		
歳 入		
総 額		2,719,244,000
後期高齢者医療保険料		2,131,771,000
後期高齢者医療保険料		2,131,771,000
使用料及び手数料		1,000
手数料		1,000
繰入金		579,133,000
一般会計繰入金		579,133,000
繰越金		1,000
繰越金		1,000
諸収入		8,338,000
延滞金及び過料		64,000
雑入		8,274,000
歳 出		
総 額		2,719,244,000
総務費		47,779,000
総務管理費		26,549,000
徴収費		21,230,000
後期高齢者医療広域連合納付金		2,663,253,000
後期高齢者医療広域連合納付金		2,663,253,000
諸支出金		8,212,000
償還金及び還付加算金		8,212,000

⑧ 浄化槽事業

(単位:円)

浄化槽事業			
款 項 / 年 度	令和3年度		
	当初予算額	最終予算額	決算額
歳 入			
総 額	25,178,000	29,727,000	22,817,226
使用料及び手数料	6,985,000	6,985,000	6,970,490
使用料	6,985,000	6,985,000	6,970,490
繰入金	18,192,000	22,741,000	15,846,354
他会計繰入金	18,192,000	22,741,000	15,846,354
諸収入	1,000	1,000	382
雑入	1,000	1,000	382
歳 出			
総 額	25,178,000	29,727,000	22,817,226
総務費	21,110,000	25,659,000	18,750,614
総務管理費	21,110,000	25,659,000	18,750,614
公債費	4,068,000	4,068,000	4,066,612
公債費	4,068,000	4,068,000	4,066,612

浄化槽事業			
款 項 / 年 度	令和4年度		
	当初予算額	最終予算額	決算額
歳 入			
総 額	29,532,000	32,239,000	31,388,948
使用料及び手数料	6,985,000	6,985,000	6,983,520
使用料	6,985,000	6,985,000	6,983,520
繰入金	18,146,000	20,853,000	20,002,863
他会計繰入金	18,146,000	20,853,000	20,002,863
諸収入	1,000	1,000	2,565
雑入	1,000	1,000	2,565
市債	4,400,000	4,400,000	4,400,000
市債	4,400,000	4,400,000	4,400,000
歳 出			
総 額	29,532,000	32,239,000	31,388,948
総務費	25,466,000	28,173,000	27,323,830
総務管理費	25,466,000	28,173,000	27,323,830
公債費	4,066,000	4,066,000	4,065,118
公債費	4,066,000	4,066,000	4,065,118

浄化槽事業	
款 項 / 年 度	令和5年度
	当初予算額
歳 入	
総 額	33,378,000
使用料及び手数料	6,991,000
使用料	6,991,000
繰入金	23,086,000
他会計繰入金	23,086,000
諸収入	1,000
雑入	1,000
市債	3,300,000
市債	3,300,000
歳 出	
総 額	33,378,000
総務費	29,293,000
総務管理費	29,293,000
公債費	4,085,000
公債費	4,085,000

⑨ 母子父子寡婦福祉資金貸付事業

(単位:円)

母子父子寡婦福祉資金貸付事業			
款 項 / 年 度	令和3年度		
	当初予算額	最終予算額	決算額
歳 入			
総 額	13,717,000	13,717,000	34,038,878
繰入金	82,000	82,000	60,508
他会計繰入金	82,000	82,000	60,508
繰越金	1,433,000	1,433,000	20,370,634
繰越金	1,433,000	1,433,000	20,370,634
諸収入	12,202,000	12,202,000	13,607,736
貸付金元利収入	12,200,000	12,200,000	13,602,367
雑入	2,000	2,000	5,369
歳 出			
総 額	13,717,000	13,717,000	5,880,320
母子父子寡婦福祉資金貸付事業費	13,717,000	13,717,000	5,880,320
母子父子寡婦福祉資金貸付事業費	13,717,000	13,717,000	5,880,320

母子父子寡婦福祉資金貸付事業			
款 項 / 年 度	令和4年度		
	当初予算額	最終予算額	決算額
歳 入			
総 額	13,462,000	13,462,000	39,841,362
繰入金	96,000	96,000	67,471
他会計繰入金	96,000	96,000	67,471
繰越金	549,000	549,000	28,158,558
繰越金	549,000	549,000	28,158,558
諸収入	12,817,000	12,817,000	11,615,333
貸付金元利収入	12,815,000	12,815,000	11,615,221
雑入	2,000	2,000	112
歳 出			
総 額	13,462,000	13,462,000	4,408,997
母子父子寡婦福祉資金貸付事業費	13,462,000	13,462,000	4,408,997
母子父子寡婦福祉資金貸付事業費	13,462,000	13,462,000	4,408,997

母子父子寡婦福祉資金貸付事業	
款 項 / 年 度	令和5年度 当初予算額
歳 入	
総 額	26,409,000
繰入金	102,000
他会計繰入金	102,000
繰越金	13,660,000
繰越金	13,660,000
諸収入	12,647,000
貸付金元利収入	12,645,000
雑入	2,000
歳 出	
総 額	26,409,000
母子父子寡婦福祉資金貸付事業費	7,108,000
母子父子寡婦福祉資金貸付事業費	7,108,000
公債費	12366000
公債費	12366000
諸支出金	6935000
繰出金	6935000

4 歳入歳出決算の推移

(単位:円)

年度	歳 入			歳 出		
	総 額	一般会計	特別会計	総 額	一般会計	特別会計
昭和46	10,047,012,047	6,857,470,491	3,189,541,556	10,057,652,993	6,806,912,130	3,250,740,863
47	12,908,221,208	8,585,474,595	4,322,746,613	12,450,638,751	8,239,583,163	4,211,055,588
48	13,661,915,339	10,410,542,646	3,251,372,693	13,490,200,444	10,331,410,755	3,158,789,689
49	17,159,235,459	12,988,647,325	4,170,588,134	16,792,893,976	12,820,185,248	3,972,708,728
50	19,844,157,569	14,234,279,540	5,609,878,029	19,761,652,333	14,125,495,862	5,636,156,471
51	23,920,598,300	16,626,712,227	7,293,886,073	23,278,128,858	16,269,344,001	7,008,784,857
52	29,036,163,668	19,218,381,176	9,817,782,492	28,705,915,449	19,101,680,450	9,604,234,999
53	35,402,192,870	23,011,763,695	12,390,429,175	34,432,311,089	22,209,039,734	12,223,271,355
54	41,017,300,803	26,170,976,604	14,846,324,199	39,970,576,402	25,207,855,778	14,762,720,624
55	45,853,047,190	29,629,676,575	16,223,370,615	44,973,936,271	28,926,825,254	16,047,111,017
56	51,279,681,340	35,335,289,855	15,944,391,485	49,893,285,599	34,130,008,585	15,763,277,014
57	52,244,164,769	34,827,626,319	17,416,538,450	51,124,332,207	33,920,221,297	17,204,110,910
58	57,122,336,481	35,785,527,272	21,336,809,209	55,822,838,638	34,834,005,830	20,988,832,808
59	60,041,892,607	37,993,261,035	22,048,631,572	59,099,037,402	37,182,645,093	21,916,392,309
60	64,422,241,406	39,383,399,356	25,038,842,050	63,434,977,467	38,628,744,439	24,806,233,028
61	67,737,415,925	41,430,518,024	26,306,897,901	66,413,028,733	40,525,470,613	25,887,558,120
62	73,153,288,532	44,743,387,207	28,409,901,325	71,591,996,957	43,391,342,901	28,200,654,056
63	77,201,713,624	48,919,941,103	28,281,772,521	76,054,061,264	47,843,709,096	28,210,352,168
平成元	79,157,962,793	49,452,150,056	29,705,812,737	77,297,565,764	47,982,625,577	29,314,940,187
2	83,376,416,605	54,222,172,114	29,154,244,491	81,580,386,359	52,764,242,024	28,816,144,335
3	77,874,055,183	57,130,360,439	20,743,694,744	76,256,536,221	55,757,281,876	20,499,254,345
4	93,223,423,030	70,183,209,481	23,040,213,549	92,086,629,468	69,232,994,386	22,853,635,082
5	90,549,785,934	65,897,204,330	24,652,581,604	89,692,636,299	65,532,876,379	24,159,759,920
6	91,352,527,053	65,184,105,948	26,168,421,105	89,668,998,254	63,375,838,277	26,293,159,977
7	95,284,446,205	66,841,510,329	28,442,935,876	94,250,029,645	65,992,320,232	28,257,709,413
8	96,765,053,050	66,323,868,782	30,441,184,268	95,363,894,229	65,137,334,929	30,226,559,300
9	96,293,574,494	65,769,353,291	30,524,221,203	95,653,724,245	65,166,481,530	30,487,242,715
10	98,115,551,905	64,884,405,647	33,231,146,258	97,271,460,211	63,846,587,687	33,424,872,524
11	97,924,318,382	65,413,002,708	32,511,315,674	97,695,666,686	65,104,770,022	32,590,896,664
12	99,752,485,250	61,192,360,047	38,560,125,203	97,888,416,791	59,833,504,283	38,054,912,508
13	103,455,609,779	62,085,564,289	41,370,045,490	102,485,963,055	61,270,399,802	41,215,563,253
14	105,641,469,563	64,133,858,902	41,507,610,661	104,869,102,087	63,222,478,787	41,646,623,300
15	106,568,362,228	62,298,244,318	44,270,117,910	105,787,824,458	61,515,981,150	44,271,843,308
16	111,986,076,563	66,159,043,702	45,827,032,861	111,068,397,048	65,268,184,323	45,800,212,725
17	114,360,532,225	66,712,106,105	47,648,426,120	112,683,952,817	65,014,484,866	47,669,467,951
18	117,102,349,423	67,570,967,286	49,531,382,137	116,391,416,440	66,872,074,201	49,519,342,239
19	118,719,877,375	67,231,421,094	51,488,456,281	118,869,727,232	66,710,342,797	52,159,384,435
20	108,505,038,894	71,514,220,095	36,990,818,799	105,068,014,138	67,807,829,336	37,260,184,802
21	108,348,874,677	72,743,684,144	35,605,190,533	108,184,469,659	71,978,732,647	36,205,737,012
22	109,513,925,847	72,643,022,661	36,870,903,186	109,316,613,308	71,748,807,129	37,567,806,179
23	111,341,057,949	72,971,270,370	38,369,787,579	110,171,589,855	71,523,329,216	38,648,260,639
24	116,884,462,411	76,557,807,936	40,326,654,475	116,454,131,517	76,220,571,087	40,233,560,430
25	112,794,686,272	71,787,321,709	41,007,364,563	111,203,888,661	70,163,151,970	41,040,736,691
26	114,706,619,851	73,209,251,915	41,497,367,936	113,770,139,420	71,750,395,547	42,019,743,873
27	119,639,822,001	74,165,394,926	45,474,427,075	119,488,259,510	73,156,354,080	46,331,905,430
28	118,439,723,059	72,974,277,535	45,465,445,524	118,060,988,487	72,449,665,851	45,611,322,636
29	120,706,095,564	75,022,049,652	45,684,045,912	119,544,445,209	74,157,426,205	45,387,019,004
30	117,955,417,229	75,061,283,628	42,894,133,601	116,352,915,144	74,089,147,125	42,263,768,019
令和元	120,320,055,942	76,691,113,600	43,628,942,342	118,925,002,897	75,986,616,669	42,938,386,228
2	142,120,178,447	99,028,024,563	43,092,153,884	139,471,682,323	97,465,052,723	42,006,629,600
3	133,623,825,135	90,095,456,781	43,528,368,354	128,263,752,800	86,142,205,205	42,121,547,595
4	134,421,435,641	90,255,851,291	44,165,584,350	130,789,915,251	88,293,596,256	42,496,318,995

5 公営企業会計歳入歳出状況

① 甲府市地方卸売市場事業

(単位:円)

令和3年度						
区	分	当初予算額		決算額		
		収入	営業収益	229,705,000	228,848,563	229,705,000
収益の収入及び支出	収入	営業外収益	126,580,000	121,964,808	126,580,000	121,964,808
		特別利益	3,000	0	3,000	0
		営業費用	315,227,000	290,172,192	315,227,000	290,172,192
	支出	営業外費用	34,136,000	34,346,474	34,136,000	34,346,474
		特別損失	3,000	0	3,000	0
		予備費	300,000	0	300,000	0
資本の収入及び支出	収入	補助金	24,559,000	24,559,257	24,559,000	24,559,257
		固定資産売却代金	1,000	0	1,000	0
	支出	建設改良費	61,806,000	58,107,822	61,806,000	58,107,822
		企業債償還金	49,119,000	49,118,514	49,119,000	49,118,514
		投資	300,000,000	300,000,000	300,000,000	300,000,000

令和4年度						
区	分	当初予算額		決算額		
		収入	営業収益	231,009,000	244,581,060	231,009,000
収益の収入及び支出	収入	営業外収益	125,988,000	129,032,359	125,988,000	129,032,359
		特別利益	3,000	0	3,000	0
		営業費用	335,872,000	338,764,662	335,872,000	338,764,662
	支出	営業外費用	30,821,000	30,083,943	30,821,000	30,083,943
		特別損失	3,000	0	3,000	0
		予備費	300,000	0	300,000	0
資本の収入及び支出	収入	補助金	24,743,000	24,743,716	24,743,000	24,743,716
		固定資産売却代金	1,000	0	1,000	0
	支出	建設改良費	84,887,000	83,895,041	84,887,000	83,895,041
		企業債償還金	49,488,000	49,487,433	49,488,000	49,487,433

② 甲府市病院事業

(単位:円)

令和3年度						
区	分	当初予算額		決算額		
		収入	医業収益	8,274,618,000	7,479,552,520	8,274,618,000
収益の収入及び支出	収入	医業外収益	863,463,000	2,390,275,131	863,463,000	2,390,275,131
		特別利益	2,000	2,022,654,768	2,000	2,022,654,768
		医業費用	8,964,009,000	8,703,729,832	8,964,009,000	8,703,729,832
	支出	医業外費用	347,113,000	349,286,493	347,113,000	349,286,493
		特別損失	3,000	0	3,000	0
		予備費	100,000	0	100,000	0
資本の収入及び支出	収入	他会計借入金	300,000,000	300,000,000	300,000,000	300,000,000
		負担金補助金	467,670,000	612,113,277	467,670,000	612,113,277
		長期貸付金返還金	1,000	670,000	1,000	670,000
		固定資産売却代金	1,000	0	1,000	0
		寄付金	1,000	0	1,000	0
	支出	建設改良費	52,188,000	50,565,474	52,188,000	50,565,474
		企業債償還金	893,675,000	893,674,727	893,675,000	893,674,727
		投資	1,200,000	0	1,200,000	0

令和4年度						
区	分	当初予算額		決算額		
		収入	医業収益	8,587,493,000	7,646,406,695	8,587,493,000
収益の収入及び支出	収入	医業外収益	1,011,480,000	2,630,731,535	1,011,480,000	2,630,731,535
		特別利益	2,000	6,155,857	2,000	6,155,857
		医業費用	9,071,701,000	8,871,001,420	9,071,701,000	8,871,001,420
	支出	医業外費用	353,206,000	336,731,986	353,206,000	336,731,986
		特別損失	3,000	2,076,077	3,000	2,076,077
		予備費	100,000	0	100,000	0
資本の収入及び支出	収入	負担金補助金	558,994,000	579,206,800	558,994,000	579,206,800
		長期貸付金返還金	1,000	280,000	1,000	280,000
		固定資産売却代金	1,000	43,725	1,000	43,725
		寄付金	1,000	0	1,000	0
	支出	建設改良費	53,739,000	51,068,050	53,739,000	51,068,050
		企業債償還金	827,458,000	827,457,387	827,458,000	827,457,387
		投資	1,200,000	600,000	1,200,000	600,000

③ 甲府市下水道事業

(単位:円)

令和3年度				
区	分	当初予算額	決算額	
収益的収入及び支出	収入	営業収益	4,077,056,000	4,266,550,679
		営業外収益	3,411,335,000	3,390,345,974
		特別利益	61,118,000	61,222,598
	支出	営業費用	5,649,994,000	5,356,011,831
		営業外費用	803,344,000	767,876,371
		特別損失	8,417,000	5,900,464
		予備費	1,000,000	0
資本的収入及び支出	収入	企業債	2,045,700,000	1,636,800,000
		補助金	1,354,250,000	1,459,794,200
		工事負担金	241,103,000	130,341,529
		固定資産売却代金	1,000	0
		その他資本的収入	1,167,000	1,167,938
	支出	長期貸付金返還金	1,399,000	747,051
		建設改良費	2,325,391,000	2,001,151,425
		企業債償還金	4,447,092,000	4,447,090,190
		他会計借入金償還金	75,334,000	75,333,333
		投資	9,810,000	0
令和4年度				
区	分	当初予算額	決算額	
収益的収入及び支出	収入	営業収益	4,073,120,000	4,226,064,190
		営業外収益	3,417,163,000	3,388,932,307
		特別利益	22,039,000	23,539,866
	支出	営業費用	5,576,861,000	5,460,845,240
		営業外費用	725,808,000	672,204,719
		特別損失	8,280,000	5,512,706
		予備費	1,000,000	0
資本的収入及び支出	収入	企業債	2,347,800,000	1,527,700,000
		補助金	1,788,400,000	1,408,214,800
		工事負担金	251,025,000	173,056,921
		固定資産売却代金	1,000	0
		その他資本的収入	1,084,000	1,084,368
	支出	長期貸付金返還金	1,311,000	651,222
		建設改良費	3,177,449,000	1,956,642,981
		企業債償還金	4,218,426,000	4,218,119,433
		他会計借入金償還金	23,334,000	23,333,335
		投資	7,400,000	0

④ 甲府市水道事業

(単位:円)

令和3年度				
区	分	当初予算額	決算額	
収益的収入及び支出	収入	営業収益	4,685,087,000	4,842,632,380
		営業外収益	1,184,987,000	1,132,771,842
		特別利益	5,458,000	11,641,265
	支出	営業費用	4,765,190,000	4,521,100,265
		営業外費用	152,145,000	181,847,493
		特別損失	20,811,000	15,921,305
		予備費	1,000,000	0
資本的収入及び支出	収入	企業債	1,255,900,000	110,000,000
		工事負担金	230,924,000	105,133,709
		加入金	101,339,000	95,238,000
		固定資産売却代金	1,000	5,006,700
		他会計貸付金返還金	75,334,000	75,333,333
	支出	建設改良費	3,377,090,000	2,431,019,876
		企業債償還金	497,739,000	497,738,200
令和4年度				
区	分	当初予算額	決算額	
収益的収入及び支出	収入	営業収益	4,682,374,000	4,779,511,766
		営業外収益	1,174,916,000	1,134,462,880
		特別利益	11,728,000	17,091,502
	支出	営業費用	4,829,403,000	4,633,747,356
		営業外費用	147,408,000	114,954,855
		特別損失	14,671,000	9,534,235
		予備費	1,000,000	0
資本的収入及び支出	収入	企業債	899,300,000	1,154,000,000
		工事負担金	173,551,000	169,365,675
		加入金	99,191,000	109,824,000
		固定資産売却代金	1,000	14,245,235
		他会計貸付金返還金	23,334,000	23,333,335
	支出	建設改良費	3,285,321,000	2,922,626,988
		企業債償還金	457,317,000	457,316,646

⑤ 甲府市簡易水道等事業

(単位:円)

令和3年度				
区分	分	当初予算額	決算額	
収益的収入及び支出	収入	営業収益	3,901,000	3,858,404
		営業外収益	70,133,000	69,820,962
		特別利益	1,000	0
	支出	営業費用	75,857,000	69,402,009
		営業外費用	1,927,000	2,321,709
		特別損失	1,000	0
資本的収入及び支出	収入	企業債	12,900,000	3,800,000
		補助金	10,380,000	10,379,177
		加入金	1,000	55,000
	支出	建設改良費	22,927,000	9,442,633
		企業債償還金	10,380,000	10,379,177
令和4年度				
区分	分	当初予算額	決算額	
収益的収入及び支出	収入	営業収益	3,741,000	3,993,770
		営業外収益	68,735,000	69,102,507
		特別利益	1,000	786,605
	支出	営業費用	84,171,000	76,826,532
		営業外費用	1,761,000	1,741,344
		特別損失	1,000	0
資本的収入及び支出	収入	企業債	2,700,000	2,300,000
		補助金	11,606,000	11,605,425
		加入金	1,000	0
	支出	建設改良費	5,012,000	4,068,333
		企業債償還金	11,606,000	11,605,425

※令和2年度より特別会計「古閑・梯町簡易水道事業」と特別会計「簡易水道等事業」が統合し、企業会計「甲府市簡易水道等事業」となった。

6 市有財産の状況

(単位: m²、千円)

年 度		令和2年度		
区分 / 財産別		行政財産	普通財産	計
土 地	面 積	28,855,967	2,892,465	31,748,431
	価 格	68,423,328	2,337,964	7,076,292
建 物	面 積	565,344	11,773	577,117
	価 格	92,806,751	1,256,594	94,063,345
立 木	価 格	946,423	-	946,423
有価証券	価 格	-	-	40,010
出資による権利	価 格	-	-	561,770

年 度		令和3年度		
区分 / 財産別		行政財産	普通財産	計
土 地	面 積	28,844,130	2,905,913	31,750,043
	価 格	68,387,629	2,343,057	70,730,686
建 物	面 積	559,323	11,755	571,078
	価 格	91,936,425	1,256,594	93,193,019
立 木	価 格	945,918	-	945,918
有価証券	価 格	-	-	40,010
出資による権利	価 格	-	-	561,770

年 度		令和4年度		
区分 / 財産別		行政財産	普通財産	計
土 地	面 積	28,826,775	2,925,297	31,752,072
	価 格	68,202,824	2,234,030	70,436,854
建 物	面 積	558,826	11,755	570,582
	価 格	91,968,517	1,256,594	93,225,111
立 木	価 格	945,435	-	945,435
有価証券	価 格	-	-	40,010
出資による権利	価 格	-	-	558,270

※各年度3月31日現在

(資料)行政経営部契約管財室管財課調

7 市税調定額及び収入済額

(単位:千円)

区分 / 年度		調定額		
		令和2年度	令和3年度	令和4年度
総額		30,023,249	29,352,154	30,308,403
普通税	市民税	13,716,827	13,622,983	13,925,766
	固定資産税	12,311,989	11,737,269	12,221,716
	軽自動車税	630,991	635,100	660,291
	市たばこ消費税	-	-	-
	鉱産税	-	-	-
	市たばこ税	1,221,776	1,300,383	1,387,194
	電気税	-	-	-
	ガス税	-	-	-
	木材引取税	-	-	-
目的税	特別土地保有税	-	-	-
	入湯税	13,638	24,537	36,106
	都市計画税	2,128,028	2,031,882	2,077,330

区分 / 年度		収入済額		
		令和2年度	令和3年度	令和4年度
総額		28,830,625	28,396,548	29,410,916
普通税	市民税	13,343,650	13,356,352	13,673,257
	固定資産税	11,658,063	11,190,559	11,709,201
	軽自動車税	593,023	600,331	628,301
	市たばこ消費税	-	-	-
	鉱産税	-	-	-
	市たばこ税	1,221,776	1,300,383	1,387,194
	電気税	-	-	-
	ガス税	-	-	-
	木材引取税	-	-	-
目的税	特別土地保有税	-	-	-
	入湯税	13,638	24,531	36,106
	都市計画税	2,000,475	1,924,392	1,976,857

(資料)企画財務部収納管理室収納課調

8 市民の市税負担状況

(単位:円)

区分 / 年度		令和2年度	令和3年度	令和4年度
総額(収入済額)		28,830,624,925	28,396,548,142	29,410,916,049
市税の負担額	一世帯当たり	314,299	307,428	313,412
	一人当たり	154,639	152,874	158,420
世帯・人口数	世帯	91,730	92,368	93,841
	人口	186,438	185,751	185,651

※世帯、人口数は、各年度3月末現在(人口数は外国人登録者も含む。)

(資料)企画財務部収納管理室収納課調

9 市民税、固定資産税納税義務者の状況

(単位:人)

区分 / 年度		令和2年度	令和3年度	令和4年度	
市民税	普通徴収分	均等割額のみの方	6,825	6,370	6,478
		所得割額のみの方	0	0	0
		均等割額と所得割額の方	29,071	28,494	28,658
		計	35,896	34,864	35,136
	特別徴収分	均等割額のみの方	1,746	1,864	1,836
		所得割額のみの方	435	463	447
		均等割額と所得割額の方	57,596	57,986	58,341
		計	59,777	60,313	60,624
	合計		95,673	95,177	95,760
	固定資産税	土地	57,022	57,242	57,427
家屋		60,088	60,141	60,712	

※固定資産税については免税点以上の義務者数。

※市民税については、年度途中で普通徴収から特別徴収に変更となった者、特別徴収から普通徴収に変更となった者がいるが、それぞれにカウントしているため実数とならない。

(資料)企画財務部課税管理室市民税課調

企画財務部課税管理室資産税課調

1 6 行 政

1 歴代市長

歴代	氏名	就任年月日	退任年月日
初	若尾逸平	明治22年8月24日	明治23年6月3日
2	高木忠雄	明治23年7月11日	明治29年7月10日
3	〃	明治29年7月13日	明治30年9月28日
4	石原彦太郎	明治30年11月6日	明治31年6月18日
5	小林董作	明治31年9月18日	明治37年9月18日
6	〃	明治37年9月20日	明治39年6月18日
7	若尾民造	明治39年7月24日	明治40年3月5日
8	加藤平四郎	明治40年4月20日	大正2年4月29日
9	〃	大正2年5月13日	大正4年8月17日
10	名取忠愛	大正5年1月15日	大正8年6月25日
11	堀信次	大正8年10月23日	大正11年6月19日
12	名取忠愛	大正11年9月23日	大正12年3月14日
13	石井淳雄	大正12年7月31日	昭和2年7月30日
14	成島治平	昭和2年10月8日	昭和6年8月8日
15	新海栄治	昭和6年8月24日	昭和10年8月26日
16	斎木逸造	昭和10年8月27日	昭和14年9月11日
17	新海栄治	昭和14年9月12日	昭和18年9月11日
18	野口二郎	昭和18年9月12日	昭和21年2月27日
19	今井茂右衛門	昭和21年3月18日	昭和22年3月10日
20	〃	昭和22年4月5日	昭和22年9月3日
21	川村茂久	昭和22年10月10日	昭和23年12月25日
22	山本達雄	昭和24年2月25日	昭和28年2月22日
23	鷹野啓次郎	昭和28年2月23日	昭和32年2月22日
24	〃	昭和32年2月23日	昭和36年2月22日
25	〃	昭和36年2月23日	昭和40年2月22日
26	〃	昭和40年2月23日	昭和43年11月11日
27	秋山清	昭和43年11月29日	昭和46年4月24日
28	河口親賀	昭和46年4月25日	昭和50年4月24日
29	〃	昭和50年4月27日	昭和54年4月26日
30	〃	昭和54年4月27日	昭和58年4月26日
31	原忠三	昭和58年4月27日	昭和62年4月26日
32	〃	昭和62年4月27日	平成3年4月26日
33	山本栄彦	平成3年4月27日	平成7年4月26日
34	〃	平成7年4月27日	平成11年4月26日
35	〃	平成11年4月27日	平成14年12月19日
36	宮島雅展	平成15年2月3日	平成19年2月1日
37	〃	平成19年2月2日	平成23年2月1日
38	〃	平成23年2月2日	平成27年2月1日
39	樋口雄一	平成27年2月2日	平成31年2月1日
40	〃	平成31年2月2日	令和5年2月1日
41	〃	令和5年2月2日	—

※令和6年4月1日現在

(資料)市長直轄組織市長室秘書課調

2 歴代助役・副市長

(1) 歴代助役

歴代	氏名	就任年月日	退任年月日
初	小林 董作	明治 22 年 9 月 3 日	明治 28 年 9 月 2 日
2	〃	明治 28 年 12 月 16 日	明治 31 年 5 月 1 日
3	中田 亮平	明治 31 年 11 月 7 日	明治 33 年 5 月 1 日
4	遠藤 謙	明治 33 年 5 月 26 日	明治 39 年 5 月 29 日
5	〃	明治 39 年 7 月 14 日	明治 40 年 7 月 13 日
6	堀口 兼三郎	明治 40 年 7 月 23 日	明治 45 年 2 月 7 日
7	桜井 栄太郎	明治 45 年 5 月 22 日	大正 5 年 5 月 21 日
8	〃	大正 5 年 5 月 23 日	大正 8 年 7 月 10 日
9	前田 宇治郎	大正 9 年 3 月 3 日	大正 9 年 12 月 13 日
10	松本 角太郎	大正 9 年 12 月 13 日	大正 12 年 9 月 30 日
11	中山 儀助	大正 13 年 12 月 27 日	大正 14 年 10 月 19 日
12	武井 佐京	大正 15 年 1 月 15 日	昭和 5 年 1 月 14 日
13	長田 孝吉	昭和 5 年 4 月 19 日	昭和 9 年 4 月 18 日
14	藤原 忠夫	昭和 9 年 12 月 26 日	昭和 10 年 12 月 24 日
15	小泉 源	昭和 11 年 9 月 14 日	昭和 15 年 9 月 13 日
16	〃	昭和 15 年 9 月 14 日	昭和 16 年 9 月 28 日
17	向井 房恵	昭和 17 年 1 月 10 日	昭和 20 年 1 月 9 日
18	橋田 務	昭和 20 年 2 月 1 日	昭和 21 年 1 月 25 日
19	向井 房恵	昭和 21 年 1 月 10 日	昭和 22 年 4 月 10 日
20	山下 袈裟良	昭和 22 年 4 月 18 日	昭和 22 年 12 月 9 日
21	落合 政隆	昭和 22 年 4 月 18 日	昭和 22 年 12 月 9 日
22	岡田 治三郎	昭和 22 年 12 月 13 日	昭和 23 年 3 月 17 日
23	加藤 欣蔵	昭和 24 年 6 月 2 日	昭和 25 年 1 月 30 日
24	小野 忠義	昭和 25 年 2 月 4 日	昭和 25 年 7 月 25 日
25	深沢 小市郎	昭和 26 年 8 月 3 日	昭和 28 年 2 月 24 日
26	山下 袈裟良	昭和 26 年 8 月 3 日	昭和 28 年 2 月 24 日
27	荻野 三郎	昭和 28 年 3 月 30 日	昭和 32 年 3 月 29 日
28	小野 忠義	昭和 32 年 4 月 2 日	昭和 36 年 4 月 1 日
29	京嶋 幸男	昭和 33 年 10 月 9 日	昭和 35 年 3 月 11 日
30	若月 喜治	昭和 35 年 3 月 11 日	昭和 37 年 7 月 6 日
31	小野 忠義	昭和 36 年 4 月 3 日	昭和 37 年 7 月 6 日
32	菊島 寿金	昭和 37 年 10 月 15 日	昭和 40 年 12 月 21 日
33	秋山 清	昭和 40 年 12 月 22 日	昭和 43 年 7 月 5 日
34	小沢 左膳	昭和 40 年 12 月 22 日	昭和 43 年 7 月 5 日
35	飯田 米太郎	昭和 43 年 12 月 24 日	昭和 46 年 7 月 8 日
36	木下 勝朗	昭和 46 年 7 月 9 日	昭和 50 年 7 月 8 日
37	〃	昭和 50 年 7 月 9 日	昭和 51 年 3 月 15 日
38	吉田 三郎	昭和 51 年 10 月 5 日	昭和 55 年 2 月 8 日
39	三神 俊一郎	昭和 55 年 4 月 1 日	昭和 58 年 5 月 11 日
40	新藤 昭良	昭和 58 年 5 月 21 日	昭和 62 年 5 月 20 日
41	小林 一彦	昭和 62 年 5 月 21 日	平成 3 年 4 月 26 日
42	神宮 寺英雄	平成 3 年 5 月 21 日	平成 5 年 4 月 30 日
43	浅川 紫朗	平成 5 年 6 月 29 日	平成 8 年 3 月 31 日
44	天野 文重	平成 8 年 4 月 1 日	平成 8 年 12 月 31 日
45	森下 憲樹	平成 13 年 7 月 1 日	平成 17 年 6 月 30 日
46	首藤 祐司	平成 17 年 7 月 1 日	平成 19 年 3 月 31 日

(2) 歴代副市長

歴代	氏名	就任年月日	退任年月日
初	林 正孝	平成 19 年 4 月 1 日	平成 23 年 3 月 31 日
2	首藤 祐司	平成 19 年 4 月 1 日	平成 20 年 6 月 30 日
3	宇野 善昌	平成 20 年 7 月 1 日	平成 24 年 6 月 30 日
4	林 正孝	平成 23 年 4 月 1 日	平成 27 年 1 月 31 日
5	山本 知孝	平成 24 年 7 月 1 日	平成 28 年 6 月 30 日
6	工藤 眞幸	平成 27 年 4 月 1 日	平成 31 年 3 月 31 日
7	岸川 仁和	平成 28 年 7 月 1 日	令和 元年 6 月 30 日
8	工藤 眞幸	平成 31 年 4 月 1 日	令和 3 年 9 月 30 日
9	上村 昇	令和 元年 7 月 1 日	令和 4 年 6 月 30 日
10	窪田 淳	令和 3 年 10 月 1 日	—
11	奥原 崇	令和 4 年 7 月 1 日	—

※令和6年4月1日現在

※地方自治法の改正により、平成19年4月1日から助役に代えて副市長を置くものとされた。
(資料)市長直轄組織市長室秘書課調

3 市職員数

(単位:人)

階層 / 組織		市長直轄組織	行政経営部	企画財務部	市民部	福祉保健部
部長	事務	0	1	5	1	2
	技術	1	0	0	0	0
室長	事務	2	3	6	2	4
	技術	0	0	0	0	0
課長	事務	6	5	8	4	10
	技術	0	1	2	0	2
係長	事務	11	29	28	29	49
	技術	0	11	5	0	11
一般	事務	15	35	72	45	133
	技術	0	3	0	0	35
	技能	6	4	0	3	8
合計	事務	34	73	119	81	198
	技術	1	15	7	0	48
	技能	6	4	0	3	8
	計	41	92	126	84	254
	男	29	65	90	45	134
	女	12	27	36	39	120

階層 / 組織		子ども未来部	環境部	産業部	まちづくり部	会計室
部長	事務	1	2	1	0	0
	技術	0	0	0	1	0
室長	事務	1	3	3	1	1
	技術	0	0	1	2	0
課長	事務	4	3	5	2	0
	技術	0	0	3	8	0
係長	事務	17	8	16	7	3
	技術	3	2	7	35	0
一般	事務	72	13	19	14	5
	技術	15	4	11	47	0
	技能	6	26	8	37	0
合計	事務	95	29	44	24	9
	技術	18	6	22	93	0
	技能	6	26	8	37	0
	計	119	61	74	154	9
	男	40	46	61	138	3
	女	79	15	13	16	6

階層 / 組織		市立甲府病院 事務局	市立甲府病院 (事務局除く)	市長事務局 小計
部長	事務	1	0	14
	技術	0	3	5
室長	事務	1	0	27
	技術	0	30	33
課長	事務	2	1	50
	技術	0	21	37
係長	事務	8	2	207
	技術	2	77	153
一般	事務	9	4	436
	技術	1	309	425
	技能	0	1	99
合計	事務	21	7	734
	技術	3	440	653
	技能	0	1	99
	計	24	448	1,486
	男	20	138	809
	女	4	310	677

階層 / 組織		議会局	教育委員会 事務局	選挙管理委員会 事務局	監査委員 事務局	農業委員会 事務局
部長	事務	1	1	0	0	0
	技術	0	0	0	0	0
室長	事務	1	2	1	1	0
	技術	0	0	0	0	0
課長	事務	2	8	0	0	0
	技術	0	0	0	0	1
係長	事務	5	37	3	4	2
	技術	0	2	0	0	1
一般	事務	3	37	2	0	2
	技術	0	0	0	0	2
	技能	0	3	0	0	0
合計	事務	12	85	6	5	4
	技術	0	2	0	0	4
	技能	0	3	0	0	0
	計	12	90	6	5	8
	男	10	62	6	2	6
	女	2	28	0	3	2

階層 / 組織		上下水道局	行政委員会等 小計	総計
部長	事務	1	3	17
	技術	1	1	6
室長	事務	2	7	34
	技術	3	3	36
課長	事務	1	11	61
	技術	4	5	42
係長	事務	15	66	273
	技術	44	47	200
一般	事務	17	61	497
	技術	58	60	485
	技能	0	3	102
合計	事務	36	148	882
	技術	110	116	769
	技能	0	3	102
	計	146	267	1,753
	男	133	219	1,028
	女	13	48	725

※令和5年4月1日現在

(資料)行政経営部人事管理室職員課調

上下水道局業務部業務総室総務課調

4 市職員年齢別構成

(単位:人、%)

階層 / 組織		市長事務局	議会局	教育委員会事務局	選挙管理委員会事務局
20歳未満	人数	1	0	0	0
	比率	0.07	0.00	0.00	0.00
20～29歳	人数	254	1	7	2
	比率	17.09	8.33	7.78	33.33
30～39歳	人数	425	3	11	0
	比率	28.60	25.00	12.22	0.00
40～49歳	人数	318	4	17	0
	比率	21.40	33.33	18.89	0.00
50～54歳	人数	201	2	21	1
	比率	13.53	16.67	23.33	16.67
55～59歳	人数	171	1	19	2
	比率	11.51	8.33	21.11	33.33
60歳以上	人数	116	1	15	1
	比率	7.81	8.33	16.67	16.67
合計	人数	1,486	12	90	6

階層 / 組織		監査委員事務局	農業委員会事務局	上下水道局	総計
20歳未満	人数	0	0	0	1
	比率	0.00	0.00	0.00	0.06
20～29歳	人数	0	0	29	293
	比率	0.00	0.00	19.86	16.71
30～39歳	人数	0	2	29	470
	比率	0.00	25.00	19.86	26.81
40～49歳	人数	2	0	27	368
	比率	40.00	0.00	18.49	20.99
50～54歳	人数	0	3	19	247
	比率	0.00	37.50	13.01	14.09
55～59歳	人数	3	2	23	221
	比率	60.00	25.00	15.75	12.61
60歳以上	人数	0	1	19	153
	比率	0.00	12.50	13.01	8.73
合計	人数	5	8	146	1,753

※令和5年4月1日現在。

※比率については、小数点以下第三位を四捨五入した数。

(資料)行政経営部人事管理室職員課調

上下水道局業務部業務総室総務課調

5 歴代甲府市議会議長

歴代	氏名	就任年月日	退任年月日
初	寺田 忠三郎	明 22. 8. 8	明 23. 1.15
2	小田切 謙明	" 23. 1.20	" 23. 3.24
3	寺田 忠三郎	" 23. 6. 6	" 24. 3.20
4	石原 彦太郎	" 24. 3.20	" 26. 1.12
5	寺田 忠三郎	" 26. 1.12	" 29. 5.28
6	藤田 正義	" 29. 6.15	" 30.10.22
7	林 閻	" 30.11. 6	" 31. 1.17
8	鈴木 興義	" 31. 1.18	" 31.12.25
9	野口 英夫	" 32. 1.16	" 33. 1. 6
10	林 閻	" 33. 1.19	" 34. 1.19
11	森田 恒	" 34. 1.21	" 36. 1.21
12	林 閻	" 36. 1.23	" 39. 1.18
13	浅川 平八	" 39. 1.20	" 40. 1. 8
14	野口 英夫	" 40. 1.16	" 41.12.20
15	"	" 42. 1. 4	" 42.12.25
16	石氏 兵作	" 43. 1. 4	" 44. 5.28
17	若尾 民造	" 44. 6.14	大 3. 5.28
18	"	大 3. 6. 6	" 6. 2.22
19	矢嶋 栄助	" 6. 3. 9	" 7. 5.28
20	"	" 7. 6. 8	" 8. 8.31
21	横沢 米太郎	" 8. 9.10	" 11. 5.28
22	林 閻	" 11. 6. 9	" 12. 2.21
23	齐木 逸造	" 12. 3. 3	" 15. 5.28
24	新海 栄治	" 15. 6.12	昭 5. 5.27
25	今井 茂右衛門	昭 5. 6. 7	" 9. 5.27
26	齐木 逸造	" 9. 6. 8	" 10. 8.26
27	秋山 幸右衛門	" 10. 9.21	" 13. 5.27
28	中西 松	" 13. 6. 7	" 17. 5.27
29	丸茂 義蔵	" 17. 6.23	" 22. 4.29
30	山本 達雄	" 22. 5.20	" 24. 2.24
31	中沢 一男	" 24. 3.16	" 25.12.25
32	野沢 要	" 25.12.25	" 26. 4.29
33	加藤 欣蔵	" 26. 5.17	" 28. 1.22
34	平井 一満	" 28. 1.24	" 30. 2. 2
35	横内 亮	" 30. 2. 2	" 30. 4.29
36	佐野 英太郎	" 30. 5. 16	" 31. 7.10
37	天野 菊造	" 31.10. 4	" 32.12.23
38	伏屋 利雄	" 32.12.24	" 33. 3.18
39	松野 昇	" 33. 3.18	" 34. 4.30
40	山本 正友	" 34. 5.11	" 35. 6.28
41	飯島 哲	" 35. 6.28	" 36. 8. 2
42	久保島 威	" 36. 8. 2	" 37. 9.25
43	浅川 孝政	" 37. 9.25	" 38. 4.30
44	飯島 哲	" 38. 5.14	" 39. 6.29
45	"	" 39. 6.29	" 40. 6.29
46	坂本 益雄	" 40. 6.29	" 41. 6.29
47	早川 久吉	" 41. 6.29	" 42. 4.30
48	内藤 秀治	" 42. 5.23	" 43. 7.17
49	"	" 43. 7.17	" 44. 7. 1
50	福島 昇	" 44. 7. 1	" 45. 7.17
51	小沢 綱雄	" 45. 7.17	" 46. 4.30
52	早川 武男	" 46. 5.20	" 47. 7.14

歴代	氏名	就任年月日	退任年月日
53	今村 宏	昭 47. 7.14	昭 48. 7.14
54	山口 茂申	" 48. 7.14	" 49. 7.21
55	内藤 秀治	" 49. 7.21	" 50. 4.30
56	山中 繁芳	" 50. 5.20	" 51. 7. 6
57	込山 貴雄	" 51. 7. 6	" 52. 7.28
58	小林 淳光	" 52. 7.28	" 53. 7.11
59	上田 英文	" 53. 7.11	" 54. 4.30
60	小河原 正平	" 54. 5.16	" 55. 6.30
61	内藤 源一	" 55. 6.30	" 56. 7. 8
62	溝口 一雄	" 56. 7. 8	" 57. 5.20
63	中西 久	" 57. 5.28	" 58. 4.30
64	長瀬 正左衛門	" 58. 5.18	" 59. 1. 9
65	小沢 政春	" 59. 3.16	" 60. 3.28
66	小林 康作	" 60. 3.28	" 61. 3.25
67	三井 五郎	" 61. 3.25	" 62. 4.30
68	千野 哮	" 62. 5.20	" 63. 7. 8
69	福島 勇	" 63. 7. 8	平 1. 9.12
70	原田 正八郎	平 1. 9.12	" 2. 7. 6
71	堀口 菊雄	" 2. 7. 6	" 3. 4.30
72	内藤 幸男	" 3. 5.20	" 4. 6.26
73	依田 敏夫	" 4. 6.26	" 5. 6.28
74	村山 二永	" 5. 6.28	" 6. 7.11
75	森沢 幸夫	" 6. 7.11	" 7. 4.30
76	飯沼 忠	" 7. 5.18	" 8. 6.14
77	小野 雄造	" 8. 6.14	" 9. 6.13
78	依田 敏夫	" 9. 6.13	" 10. 6.12
79	小沢 綱雄	" 10. 6.12	" 11. 3.23
80	中西 久	" 11. 3.23	" 11. 4.30
81	末木 隆義	" 11. 5.18	" 12. 7. 7
82	秋山 雅司	" 12. 7. 7	" 13. 6.20
83	川名 正剛	" 13. 6.20	" 14. 6.13
84	齐藤 憲二	" 14. 6.13	" 15. 4.30
85	谷川 義孝	" 15. 5.19	" 16. 6.10
86	森沢 幸夫	" 16. 6.10	" 17. 6.10
87	福永 稔	" 17. 6.10	" 18. 6.13
88	原田 英行	" 18. 6.13	" 19. 4.30
89	柳沢 暢幸	" 19. 5.17	" 20. 6.18
90	中込 孝文	" 20. 6.18	" 21. 6.17
91	桜井 正富	" 21. 6.17	" 23. 4.30
92	清水 保	" 23. 5.20	" 24. 6.18
93	佐藤 茂樹	" 24. 6.18	" 25. 6.20
94	野中 一二	" 25. 6.20	" 26. 6.17
95	齐藤 憲二	" 26. 6.17	" 27. 4.30
96	池谷 陸雄	" 27. 5.20	" 28. 6.22
97	清水 仁	" 28. 6.22	" 29. 6.21
98	鈴木 篤	" 29. 6.21	" 30. 6.15
99	大塚 義久	" 30. 6.15	" 31. 4.30
100	金丸 三郎	令 1. 5.22	令 2. 7. 3
101	兵道 顕司	" 2. 7. 3	" 3. 6.23
102	廣瀬 集一	" 3. 6.23	" 4. 6.20
103	輿石 修	" 4. 6.20	" 5. 4.30
104	坂本 信康	" 5. 5.22	-

※令和5年6月末現在
(資料)議会局調

6 歴代甲府市議会副議長

歴代	氏名	就任年月日	退任年月日
初	石原彦太郎	明 22.8.8	明 23.1.15
2	平原豊	" 23.1.20	" 23.9.5
3	石原彦太郎	" 23.9.11	" 24.3.20
4	山口治郎兵衛	" 24.3.20	" 25.1.13
5	"	" 25.1.13	" 26.1.12
6	"	" 26.1.12	" 27.1.23
7	"	" 27.1.23	" 28.1.
8	"	" 28.1.	" 29.1.27
9	"	" 29.1.27	" 29.5.28
10	中村昌	" 29.6.15	" 30.10.22
11	"	" 30.11.6	" 31.1.17
12	森田恒	" 31.1.18	" 31.12.25
13	"	" 32.1.16	" 33.1.6
14	"	" 33.1.19	" 34.1.19
15	尾沢親	" 34.1.21	" 35.1.11
16	"	" 35.1.11	" 35.5.28
17	加藤平八	" 35.6.7	" 35.8.
18	浅川平八	" 35.8.25	" 37.1.15
19	"	" 37.1.22	" 38.1.20
20	"	" 38.1.20	" 39.1.18
21	林紋次郎	" 39.1.20	" 40.1.8
22	高見沢重興	" 40.1.16	" 40.12.20
23	"	" 41.1.4	" 41.5.28
24	雨宮源兵衛	" 41.6.8	" 42.1.4
25	"	" 42.1.4	" 42.12.25
26	高見沢重興	" 43.1.4	" 44.1.4
27	"	" 44.1.4	" 44.4.17
28	朝比奈平治	" 44.4.17	" 45.1.15
29	斉木逸造	" 45.1.15	大 3.5.25
30	石氏兵作	大 3.6.6	" 7.5.28
31	"	" 7.6.8	" 11.5.28
32	斉木逸造	" 11.6.9	" 12.2.21
33	保科万次郎	" 12.3.3	" 15.5.28
34	雨宮勇吉	" 15.6.12	" 15.10.1
35	篠原良雄	" 15.10.2	昭 5.5.27
36	渋谷俊	昭 5.6.7	" 8.9.20
37	田村九万治	" 8.9.28	" 9.5.27
38	飯島哲	" 9.6.8	" 10.1.26
39	雪江明雄	" 10.1.28	" 12.4.26
40	広瀬捨作	" 12.7.23	" 13.5.27
41	"	" 13.6.7	" 17.5.27
42	武田与十郎	" 17.6.23	" 19.5.28
43	鷹野啓次郎	" 19.6.27	" 22.4.29
44	平井一満	" 22.5.20	" 25.12.25
45	平川政一	" 25.12.25	" 26.4.29
46	雨宮威三	" 26.5.19	" 29.1.25
47	小沢政雄	" 29.1.25	" 30.4.29
48	秋山清造	" 30.5.16	" 31.5.30
49	天野菊	" 31.5.31	" 31.10.4
50	五味洋	" 31.10.4	" 32.12.24
51	飯島哲	" 33.1.20	" 34.4.30
52	久保田友平	" 34.5.11	" 35.6.28
53	小沢得三	" 35.6.28	" 36.8.2
54	保坂敏	" 36.8.2	" 37.9.25
55	小宮山蒼	" 37.9.25	" 38.4.30
56	坂本益雄	" 38.5.14	" 39.6.29
57	内藤秀治	" 39.6.29	" 40.6.29
58	早川武男	" 40.6.29	" 41.6.29

歴代	氏名	就任年月日	退任年月日
58	根津賢二	昭 41.6.29	昭 42.4.30
59	神宮司五郎	" 42.5.23	" 43.7.17
60	山田益三	" 43.7.17	" 44.7.1
61	石原虎男	" 44.7.1	" 45.7.17
62	今村宏	" 45.7.17	" 46.4.30
63	溝口一雄	" 46.5.21	" 47.7.14
64	橋田重雄	" 47.7.14	" 48.7.14
65	風間良興	" 48.7.14	" 49.7.21
66	中西久	" 49.7.21	" 50.4.30
67	小河原正平	" 50.5.20	" 51.7.6
68	柏原保幸	" 51.7.6	" 52.7.28
69	浅川朝治郎	" 52.7.28	" 53.7.11
70	清水清富	" 53.7.11	" 54.4.30
71	石丸あきじ	" 54.5.16	" 55.6.2
72	土屋直	" 55.6.30	" 56.7.8
73	市川正雄	" 56.7.8	" 57.5.28
74	伊藤常八	" 57.5.28	" 58.4.30
75	早川光圀	" 58.5.18	" 59.7.6
76	小林匡	" 59.7.6	" 60.7.8
77	塩野褒明	" 60.7.8	" 61.7.21
78	福島勇	" 61.7.21	" 62.4.30
79	鈴木豊後	" 62.5.20	" 63.7.8
80	中込孝文	" 63.7.8	平 1.7.3
81	岡伸平	平 1.7.3	" 2.7.6
82	宮島雅展	" 2.7.6	" 3.3.29
83	川名正剛	" 3.5.20	" 4.6.26
84	剣持庸雄	" 4.6.26	" 5.6.28
85	斉藤憲二	" 5.6.28	" 6.7.11
86	石原貞夫	" 6.7.11	" 7.3.31
87	清水節子	" 7.5.18	" 8.6.14
88	宮川章	" 8.6.14	" 9.6.13
89	細田清	" 9.6.13	" 10.6.12
90	堀内征治	" 10.6.12	" 11.4.30
91	雨宮年江	" 11.5.18	" 12.7.7
92	谷川義孝	" 12.7.7	" 13.6.20
93	柳沢暢幸	" 13.6.20	" 14.6.13
94	大村幾久夫	" 14.6.13	" 15.4.30
95	桜井正富	" 15.5.19	" 16.6.10
96	山村雄二	" 16.6.10	" 17.5.16
97	野中一二	" 17.6.1	" 18.6.13
98	保坂一夫	" 18.6.13	" 19.4.30
99	清水仁	" 19.5.17	" 20.6.18
100	清水保	" 20.6.18	" 21.6.17
101	佐藤茂樹	" 21.6.17	" 22.6.16
102	荻原隆宏	" 22.6.16	" 23.4.30
103	池谷陸雄	" 23.5.20	" 24.6.18
104	輿石修	" 24.6.18	" 25.6.20
105	廣瀬集一	" 25.6.20	" 26.6.17
106	鈴木篤	" 26.6.17	" 27.4.30
107	兵道顕司	" 27.5.20	" 28.6.22
108	岡政吉	" 28.6.22	" 29.6.21
109	坂本信康	" 29.6.21	" 30.6.15
110	長沼達彦	" 30.6.15	" 31.4.30
111	植田年美	令 1.5.22	令 2.7.3
112	山中和男	" 2.7.3	" 3.6.23
113	天野一	" 3.6.23	" 4.6.20
114	中村明彦	" 4.6.20	" 5.4.30
115	藤原伸一郎	" 5.5.22	-

※令和5年6月末現在

※加藤平八副議長は、平成11年に甲府市議会史の資料調査中就任が確認されたもので、「代数」は空欄としてある。

(資料)議会局調

7 市議会議員

議員名	所属会派等	議員名	所属会派等
金丸 三郎	政和こうふ	木内 直子	日本共産党
山田 厚	市民クラブ	小澤 浩	政友クラブ
荻原 隆宏	政友クラブ	末木 咲子	政和こうふ
廣瀬 集一	こうふ未来	小沢 宏至	政和こうふ
鈴木 篤	政友クラブ	深沢 健吾	政友クラブ
兵道 顕司	公明党	藤原 伸一郎	こうふ未来
輿石 修	政和こうふ	鮫田 光一	政和こうふ
岡政 吉	政和こうふ	堀とめほ	公明党
坂本 信康	政友クラブ	川崎 靖	政和こうふ
長沼 達彦	政友クラブ	依田 勝見	市民クラブ
内藤 司朗	日本共産党	鷹野 弘貴	政和こうふ
長沢 達也	公明党	中 篤 寿	政和こうふ
清水 英知	日本共産党	橋田 大洋	政友クラブ
山中 和男	政和こうふ	岡田 真姫	公明党
神山 玄太	こうふ未来	村松 裕美	無所属
山田 弘之	無所属	清水 一成	こうふ未来

※令和5年11月末現在
(資料)議会局調

8 市議会常任委員会と委員定数

委員会名	定数	所管事項
総務	8	市長直轄組織、行政経営部、企画財務部、市民部、会計室、議会局、公平委員会、選挙管理委員会、監査委員、他の常任委員会の所管に属しない事項
民生文教	8	福祉保健部、子ども未来部、市立甲府病院、教育委員会
経済建設	8	産業部、まちづくり部、農業委員会
環境水道	8	環境部、上下水道局

※総務及び経済建設委員会所管中他の常任委員会の所管部等に係る財産の取得、処分、貸付及び工事又は製造の請負契約については、それぞれの常任委員会の所管事項とする。

※令和5年6月末現在
(資料)議会局調

9 市議会議員年齢別構成

定数(人)		32(条例定数)
現 在 数(人)		32
年 齢 階 層	25～29歳	0
	30～34歳	0
	35～39歳	0
	40～44歳	1
	45～49歳	6
	50～54歳	3
	55～59歳	7
	60～64歳	6
65歳以上	9	

※令和5年6月末現在
(資料)議会局調

10 市議会本会議開会、付議件数

年	開会数(回)	会期日数(日)	本会議日数(日)
令和2年	5	130	28
令和3年	4	82	22
令和4年	5	82	23

年	市長提出議案件数(件)				議員提出議案件数(件)		
	条例	予算	決算	その他	意見書	決議案	その他
令和2年	50	48	5	50	8	4	7
令和3年	31	46	6	37	4	0	9
令和4年	43	43	6	35	5	0	4

※議員提出議案件数は甲選・甲推関係を除く。

(資料) 議会局調

11 窓口関係申請件数

(単位:件)

区分 / 年度	令和2年度	令和3年度	令和4年度
戸籍関係	74,317	65,732	69,847
住民票・戸籍の附票	106,091	102,288	110,704
住民票閲覧	2,912	3,503	3,329
印鑑証明	60,469	55,664	53,508
諸証明	3,039	3,190	3,023
自動車臨時運行許可	581	573	649

※コンビニ交付による件数を含む。住民票閲覧は、令和2年度から閲覧の件数を記載。

(資料) 市民部市民総室市民課調

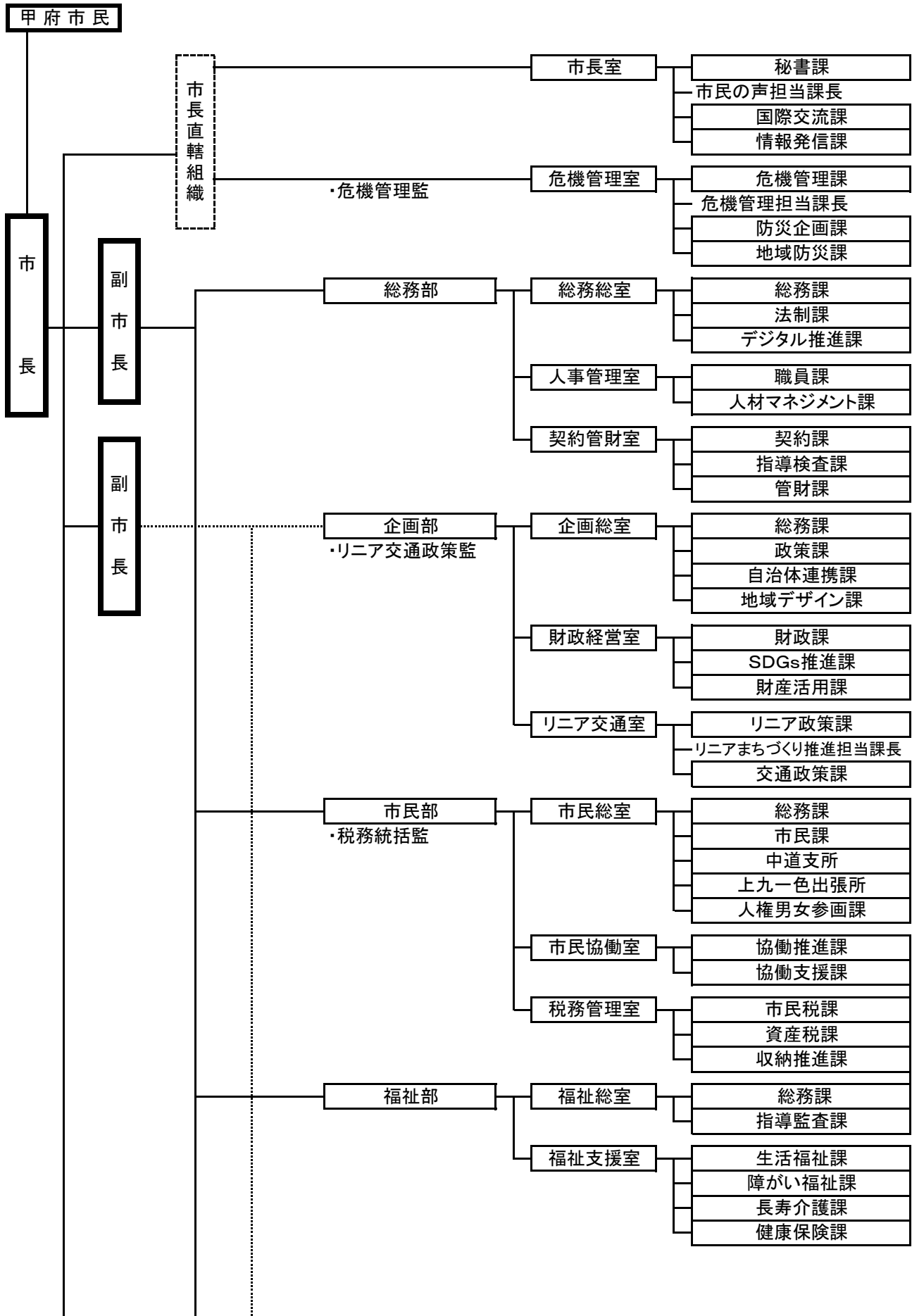
12 「市民の声」集計状況

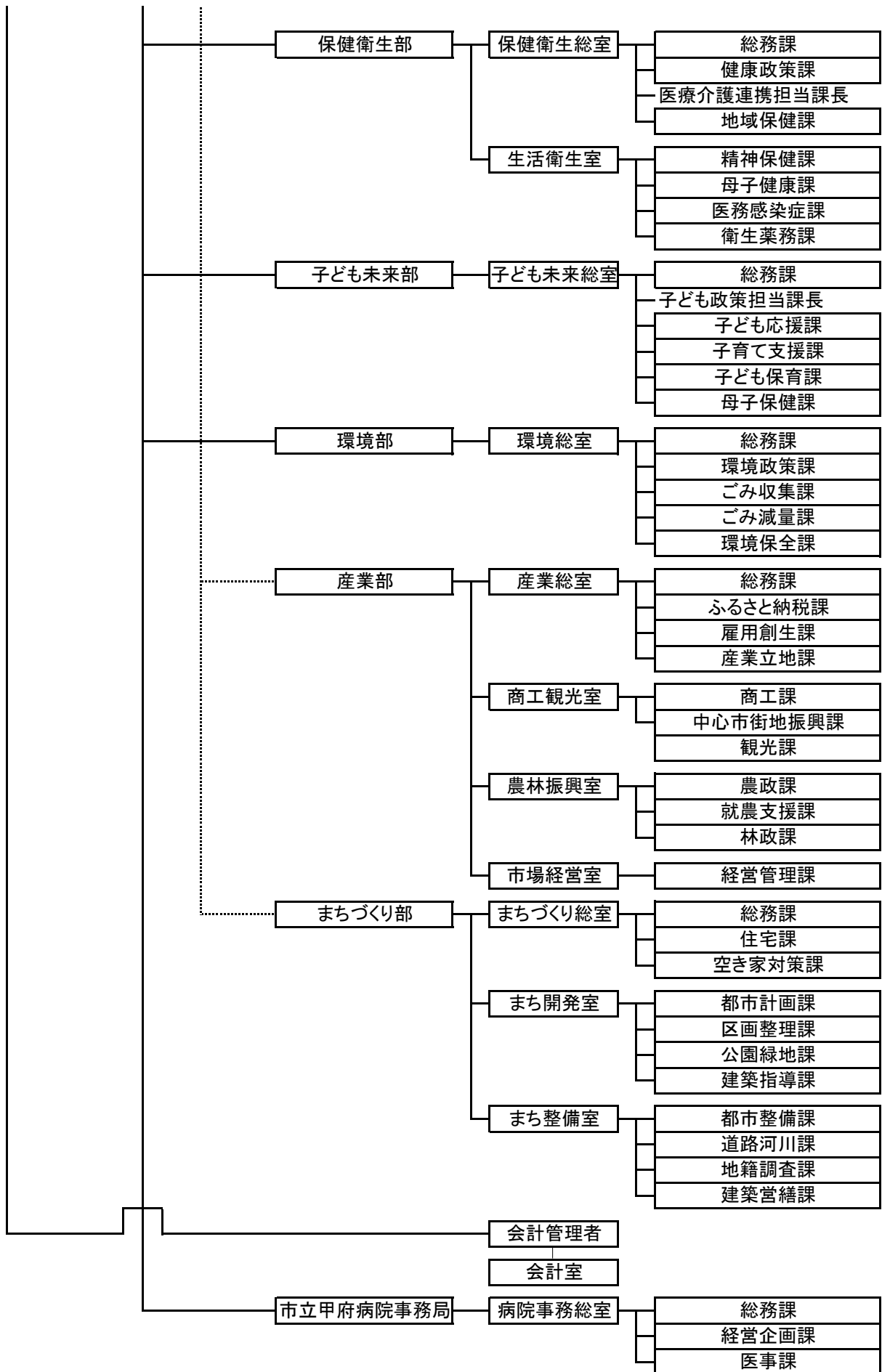
(単位:件、%)

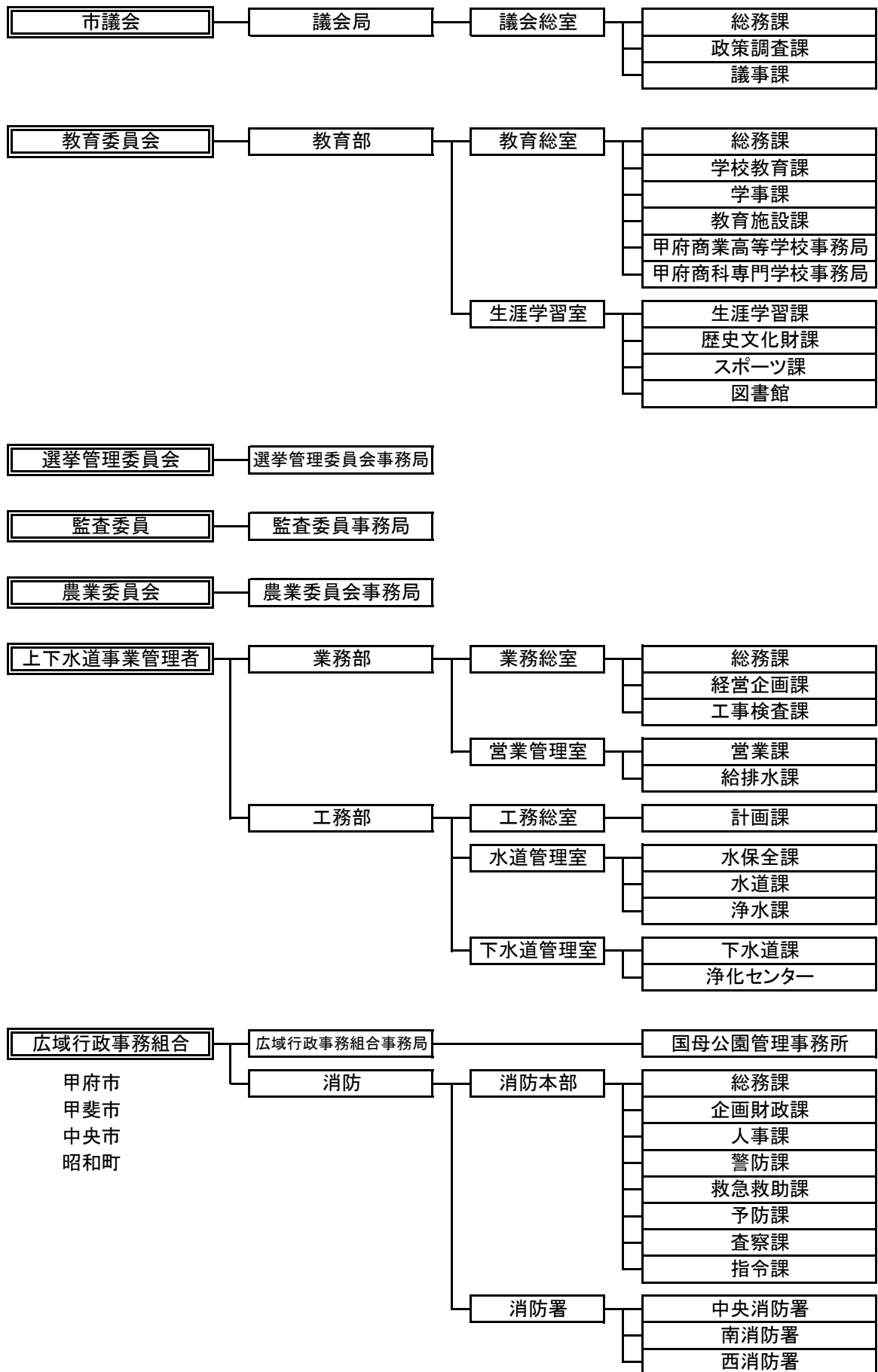
順位	令和2年度	令和3年度	令和4年度
1	福祉 116 (16.91)	福祉 130 (20.19)	福祉 76 (12.46)
2	教育 121 (17.64)	教育 34 (5.28)	公共施設 53 (8.69)
3	公共施設 31 (4.52)	公共施設 27 (4.19)	道路 52 (8.52)
4	環境 27 (3.94)	環境 12 (1.86)	動物愛護 41 (6.72)
5	道路 55 (8.02)	道路 35 (5.43)	教育 36 (5.90)
6	交通 2 (0.29)	交通 6 (0.93)	環境 27 (4.43)
7	防災 17 (2.48)	防災 10 (1.55)	交通 23 (3.77)
その他	その他 317 (46.21)	その他 390 (60.56)	その他 302 (49.51)
総数	686 (100.00)	644 (100.00)	610 (100.00)

(資料) 市民部市民協働室協働推進課調(広聴活動のあらまし)

13 令和6年度甲府市組織図







※令和6年4月1日現在

17 參考資料

市町村別主要統計（山梨県内）

市町村別		山梨県	甲府市	富士吉田市	都留市	山梨市	大月市	韮崎市
面積	km ²	4,461	212	122	162	290	280	144
市町村職員数	人	8,808	1,760	835	513	346	292	378
人口	人	812,615	186,393	47,298	29,168	33,511	22,204	28,356
世帯数	世帯	371,974	93,907	20,379	13,365	14,812	10,229	12,784
人口密度	人/km ²	182	879	388	180	116	79	197
有権者数	人	679,038	153,721	39,894	24,694	28,430	19,555	23,971

市町村別		南アルプス市	北杜市	甲斐市	笛吹市	上野原市	甲州市	中央市
面積	km ²	264	602	72	202	171	264	32
市町村職員数	人	632	756	470	568	250	344	238
人口	人	71,631	45,984	76,598	67,641	22,019	29,925	30,802
世帯数	世帯	29,449	21,950	34,556	30,231	10,070	13,079	13,842
人口密度	人/km ²	271	76	1,064	335	129	113	963
有権者数	人	59,296	39,740	62,871	56,576	19,145	25,729	24,386

市町村別		西八代郡	市川三郷町
面積	km ²	75	75
市町村職員数	人	192	192
人口	人	14,976	14,976
世帯数	世帯	6,643	6,643
人口密度	人/km ²	200	200
有権者数	人	12,740	12,740

市町村別		南巨摩郡	早川町	身延町	南部町	富士川町
面積	km ²	985	370	302	201	112
市町村職員数	人	512	49	191	106	166
人口	人	32,739	929	10,391	7,079	14,340
世帯数	世帯	15,044	554	5,150	3,038	6,302
人口密度	人/km ²	33	3	34	35	128
有権者数	人	28,448	812	9,199	6,253	12,184

市町村別		中巨摩郡	昭和町
面積	km ²	9	9
市町村職員数	人	108	108
人口	人	21,101	21,101
世帯数	世帯	9,404	9,404
人口密度	人/km ²	2,345	2,345
有権者数	人	16,586	16,586

市町村別		南都留郡	道志村	西桂町	忍野村	山中湖村	鳴沢村	富士河口湖町
面積	km ²	421	80	15	25	53	90	158
市町村職員数	人	556	42	53	107	91	53	210
人口	人	51,077	1,557	4,084	9,799	5,751	3,121	26,765
世帯数	世帯	21,594	624	1,560	4,170	2,505	1,339	11,396
人口密度	人/km ²	121	19	272	392	109	35	169
有権者数	人	42,222	1,382	3,446	7,916	4,785	2,637	22,056

市町村別		北都留郡	小菅村	丹波山村
面積	km ²	154	53	101
市町村職員数	人	58	28	30
人口	人	1,192	657	535
世帯数	世帯	636	335	301
人口密度	人/km ²	8	12	5
有権者数	人	1,034	565	469

※市町村は、令和6年1月1日現在で掲載。

※市町村職員数については、令和5年4月1日現在の値を掲載。

※人口及び世帯数については、令和5年1月1日現在の住民基本台帳の値（山梨県公表値）を掲載。

※有権者数については、令和5年12月現在の値を掲載。

（資料）山梨県総務部市町村課「市町村のすがお」

市町村一覧

市	1 甲府市 2 富士吉田市 3 都留市 4 山梨市 5 大月市 6 韮崎市 7 南アルプス市 8 北杜市 9 甲斐市 10 笛吹市 11 上野原市 12 甲州市 13 中央市
西八代郡	14 市川三郷町
南巨摩郡	15 早川町 16 身延町 17 南部町 18 富士川町
中巨摩郡	19 昭和町
南都留郡	20 道志村 21 西桂町 22 忍野村 23 山中湖村 24 鳴沢村 25 富士河口湖町
北都留郡	26 小菅村 27 丹波山村

合併市町村一覧

合併市町村	合併関係市町村 (合併年月日)	備 考
南部町	南部町、富沢町 (平成15年3月1日)	旧南部町は変更無し。旧富沢町は、「富沢町」が「南部町」に変更。
南アルプス市	八田村、白根町、芦安村、 若草町、櫛形町、甲西町 (平成15年4月1日)	芦安村を除いた5町村は、「中巨摩郡」と「町村名」を「南アルプス市」に置き換える。芦安村のみ、大字の前に「芦安」を入れる。
富士河口湖町	河口湖町、勝山村、 足和田村 (平成15年11月15日)	旧町村名を「富士河口湖町」に変更。字名に変更はないが、勝山村は大字が無かったため、「勝山」が大字となる。
甲斐市	竜王町、敷島町、双葉町 (平成16年9月1日)	「郡と町名」を「甲斐市」に変更。字名は変更なし。
身延町	下部町、中富町、身延町 (平成16年9月13日)	「山梨県南巨摩郡身延町」の後に従来の大字が続く。旧身延町は変更なし。下部町は「郡と町名」、中富町は「町名」を変更。
笛吹市	石和町、御坂町、一宮町、 八代町、境川村、春日居町 (平成16年10月12日)	「山梨県笛吹市」の後に従来の町村名以下が続く。ただし、「境川村」は「境川町」に変更。
北杜市	明野村、須玉町、高根町、 長坂町、大泉村、白州町、 武川村 (平成16年11月1日)	「北巨摩郡」を「北杜市」に変更。以下は従来の町村名以下が続く。ただし、「明野村」、「大泉村」、「武川村」は、それぞれ「明野町」、「大泉町」、「武川町」に変更。
上野原市	上野原町、秋山村 (平成17年2月13日)	旧上野原町は、「北都留郡上野原町」を「上野原市」に置き換える。旧秋山村は、「南都留郡秋山村」を「上野原市秋山」に置き換える。
山梨市	山梨市、牧丘町、三富村 (平成17年3月22日)	旧山梨市は変更なし。旧牧丘町は、「東山梨郡」を「山梨市」に置き換える。旧三富村は、「東山梨郡三富村」を「山梨市三富」に置き換える。
市川三郷町	三珠町、市川大門町、六郷町 (平成17年10月1日)	旧町名を「市川三郷町」に変更。以下は従来の大字名が続く。ただし、「市川大門町山家」は「市川三郷町山保」に変更し、市川大門町の大文字のない地区は市川大門を新設する。
甲州市	塩山市、勝沼町、大和村 (平成17年11月1日)	旧塩山市は、「塩山市」を「甲州市塩山」に置き換える。旧勝沼町は、「東山梨郡勝沼町」を「甲州市勝沼町」に置き換える。旧大和村は、「東山梨郡大和村」を「甲州市大和町」に置き換える。
中央市	玉穂町、田富町、豊富村 (平成18年2月20日)	「郡と町村名」を「中央市」に変更。大字名は変更なし。
甲府市	甲府市、中道町、 上九一色村(北部) (平成18年3月1日)	旧甲府市については変更なし。旧中道町と旧上九一色村は「郡と町村名」を「甲府市」に置き換え、大字名を町名とする。
富士河口湖町	富士河口湖町、 上九一色村(南部) (平成18年3月1日)	旧富士河口湖町については変更なし。旧上九一色村は「郡と村名」を「南都留郡富士河口湖町」に置き換え、大字名を「精進」「本栖」「富士ヶ嶺」という表示にする。
北杜市	北杜市、小淵沢町 (平成18年3月15日)	旧北杜市については変更なし。旧小淵沢町については、「北巨摩郡」を「北杜市」に置き換える。
笛吹市	笛吹市、芦川村 (平成18年8月1日)	笛吹市については変更なし。芦川村については、「東八代郡芦川村」を「笛吹市芦川町」に置き換える。
富士川町	増穂町、鯉沢町 (平成22年3月8日)	旧町名を「富士川町」に変更。以下は従来の大字名が続く。このうち、「大字平林」は、「平林」と表示、また、旧鯉沢町の大字のない地区は鯉沢を表示とする。

(資料) 山梨県総務部市町村課ホームページより転載

統計用語の解説

用語	解説
調査客体	調査対象である集団を構成している単位をいう。
全数調査	国勢調査などのように統計集団に属するすべての単位を網羅的に調べる方法。全部調査、悉皆調査ともいう。
センサス	もともとは、ある時点の人口を把握するためにすべての人を調べる統計調査、つまり、人口に関する全数調査を指す言葉であった。具体的には、国勢調査の意味に用いられていたが、現在では、何らかの統計集団についてその大きさや内容をいろいろな角度から総合的に知るために行う統計調査を指す言葉としてしばしば用いられる。 経済センサス・農林業センサスは、その例である。
標本調査 (抽出調査・サンプル調査)	観察しようとする集団の一部を全く無作為(ランダム)にぬき出し、その調査結果に基づいてもとの集団全体についての結果を推進する方法をいう。 この場合、観察しようとするもとの集団を母集団、そこから選び出された一部の単位を標本という。
基幹統計調査	統計法に基づき、行政機関が実施する統計調査のうち、重要なものとして総務大臣が指定した統計調査である。調査を受ける人には報告の義務が、また、調査を行う国、地方公共団体、調査員などには、調査によって知り得たことを他に漏らしてはならないこと(秘密の保護)が統計法で定められている。 現在は、基幹統計として50以上が指定されている。
一般統計調査	行政機関が行う統計調査のうち基幹統計調査以外のものをいう。
自計申告	調査の対象が調査事項についてその回答を自ら調査票に記入する方法をいう。この方法は、調査員の負担を軽くし、調査を短期間に終わらせることができる点などで有利であるが、反面調査の対象に理解されやすい調査内容でなければ、回答の正確さを期することができないなどの欠点がある。
他計申告	調査員が調査の対象に質問して回答を求め、その回答に基づいて調査員自らが調査票に記入する方法をいう。この方法は、調査内容が高度で、理解しにくいような場合や、自計申告では正確な回答を期待できない場合には訓練された調査員による他計申告の方法をとるのが最適である。しかし、他計申告では調査員の質の良否が結果に影響を与えること、調査員の負担が多くなること、調査に長期間かかるなどの欠点がある。
常住地主義	人口センサスにおいて調査単位を把握する概念の一つであって、調査の時点に常住している場所で把握する方法を常住地主義という。例えば、旅行者を調査時点の滞在地で把握するのではなく、その者が調査時点に常住している場所で把握する方法である。
現在地主義	調査時点に滞在している場所で把握する方法を現在地主義という。 なお、我が国の国勢調査では戦前は現在地主義をとっていたが、戦後は常住地主義によって調査している。
推計人口	国勢調査結果の人口に毎月の出生、死亡、転入、転出を差し引きして算出する。(外国人を含む。)
住民基本台帳に基づく人口	住民基本台帳に記載されている者のみを記載されている場所で把握する。
事業所	物の生産又は、サービスの提供が業として行われてる個々の場所をいう。言い換えれば事業所とは、営利・非営利に関係なく、その事業を行うことにより収入を得、あるいは生計を立てている人がいる個々の場所ということになる。例えば、商店・工場・事務所・銀行・病院・発電所・学校・神社・寺院・旅館などのように固定的に一区画を占めて事業を行っている場所が事業所である。
工場	普通に工場・製作所・製造所あるいは、加工所と呼ばれているような一区画を占めて主として製造または加工を行っているところである。
世帯の種類	世帯の区分は調査ごとに異なっているが、主な調査では次のようになっている。 ○国勢調査 一般世帯 ・住居と生計を共にしている人々の集まり又は一戸を構えて住んでいる単身者 ・上記の世帯と住居を共にし、別に生計を維持している間借り・下宿などの単身者 ・社会・団体・商店・官公庁などの寄宿舎、独身寮などに居住している単身者 施設等の世帯 ・寮・寄宿舎の学生・生徒 ・病院・療養所の入院者 ・会社施設の入所者 ・自衛隊営舎内居住者 ・矯正施設の入所者 ・その他 ○住宅・土地統計調査 一般世帯 { 住居と生計を共にしている人の集まり 住宅に居住(間借りを除く)する単身者 単身世帯 : 単身の間借り人、単身の住込み使用人、寄宿舎などの単身者又はその集まり ○就業構造基本調査 一般世帯 { 住居と生計を共にしている二人以上の集まり 単身の住込みの雇主も含める 準世帯 : 一人で一戸を構えて暮らしている者や、単身の間借り、寮、寄宿舎、下宿屋などに居住する単身者の一人一人をいう
労働力状態	国勢調査では、調査期間の事実に基づいて次のように区分している。(15歳以上) 労働力 { 就業者 { 主に仕事 家事のほかの仕事 通学のかたわら仕事 休業者……調査期間中、少しも仕事をしなかった人で、病気などで仕事を休み始めてから30日にならない場合又は30日以上休んでも賃金や給料をもらうことになっている人をいう 完全失業者……調査期間中、収入になる仕事を少しもせず、仕事に就くことが可能であり、かつ職業安定所などで積極的に仕事を探していた人をいう 非労働力……調査期間中、収入になる仕事を少しもせず、仕事につくことが不可能であるか又は仕事を積極的に探さなかった人をいう(家事・通学・その他)

都市宣言

交通安全都市宣言

最近の技術革新による経済の発展は、急激に車輛の増加をみるにいたりましたが、その結果として自動車の運行需要と道路の容量との不均衡をもたらし、路面の輻輳は交通事故の主原因となっております。国においても、既にこの対策を講ずるとともに調整を図るため道路網の整備と交通の秩序維持のために新道路交通法の制定をみたのであります。しかしながら頻発する交通事故の大半は人的によるもので遵法と交通道德の涵養、さらに交通環境の整備充実によって、そのほとんどが阻止し得るものであります。

甲府市は、山梨県の県都として、また首都圏都市として近年一層脚光を浴びるにいたっておりますが、飛躍的の発展と併行して激増する諸車の通行はその許容量においてまさに飽和点に達した感があります。

このときにあたり、甲府市当局はその計画する都市改造をさらに推進するとともに、市道の拡張整備、バイパス道路の促進を強力に進めて交通の緩和と交通環境の整備を図るべきであります。

甲府市民もまた自らの手で交通の不安から自分自身を守り交通の安全をひとり取締機関にのみゆだねることなく進んでこれに協力し交通道德の向上につとめ、悲惨な交通事故の絶滅を期するよう力をあわせるべきであります。

よって甲府市議会は、ここに全市民を一丸とした交通安全運動の展開を強力に推進して、甲府市を「交通安全都市」とすることを宣言するものであります。

昭和36年12月9日 甲府市議会

無公害都市宣言

健康で文化的な生活を営むことは、すべての市民の基本的権利である。

しかし恵まれた自然と市民の健康が公害によって侵されようとしている。

甲府市議会は市民の快適な生活と美しい自然を確保し、人間優先による市の繁栄を図るため、次のことを確認し、ここに無公害都市を宣言する。

- 1 すべての市民は、健康で文化的な生活を営む権利を有し、この権利は公害によって侵されてはならない。
- 2 すべての市民は、他人の権利を尊重し、自然および生活環境を侵すような行為をしてはならない。
- 3 すべての市民は、自ら快適な生活環境の維持につとめ、公害の防止と絶滅を図らなければならない。

昭和46年7月8日 甲府市議会

核兵器廃絶平和都市宣言

戦争の惨禍を防止し、恒久平和と安全を実現することは人類共通の念願である。

わが国は世界唯一の核被爆国として、核戦争の回避を求め、被爆の恐しさ、被爆者の苦しみを声を大にして全世界に訴え続けてきた。しかしながら、核軍備の拡大は依然として続いており、人類が平和のうちに生存する権利を根本から脅かしている。

甲府市は、非核三原則の完全実施を願い、すべての国の核兵器の全面廃絶と軍備縮小を求め、人類の永遠の平和を希求し、核兵器廃絶の世論を喚起するため、ここに「核兵器廃絶平和都市」となることを宣言する。

昭和57年7月2日 甲府市

緑化推進都市宣言

みどり豊かな明るい都市環境を形成し、市民生活にうるおいとやすらぎをもたらすために、緑化推進を図ることは、われわれの共通の念願である。

しかしながら、わが市は、かつての戦災あるいは都市化現象等により幾多の緑を失ってきた。

人間生活にかかすことのできない尊い緑を増やすことは、われわれに課せられた重大な責務である。

歴史と伝統に培われた「山の都甲府」は、かいじ国体の開催を契機に、全市民的な創意、努力をもって緑化の推進及び樹木の保存を積極的に図り「緑と花と太陽のあふれる街づくり」建設を行い、われわれの遺産として後世に継承することをここに宣言する。

昭和61年3月13日 甲府市

ゆとり創造都市宣言

すべての国民が生活にゆとりをもち、充実した自由な時間とうるおいのある生活がおくれるようになることは、人間性豊かな社会の建設にとってきわめて重要である。

しかし、わが国の労働時間の現状は、欧米諸国と比較して年間で200時間から500時間も長く、そのため、国民の生活に充実した自由な時間とうるおいが欠如しており、豊かさが実感できない大きな要因となっている。

甲府市議会は、労働と休暇のバランスがとれ、日日団らんのある暮らしがおくれるよう、労働時間短縮、生活環境の整備等、条件整備の推進に全力をつくし、ゆとりある社会の実現を目指してここに「ゆとり創造宣言」を行う。

平成2年7月6日 甲府市議会

ボランティア都市宣言

豊かな自然と歴史に育まれた甲府市は、市制施行以来、「市民と自然を尊び」政治・経済・産業・文化など総合的都市機能の充実が図られ、調和のとれた都市として発展しております。

私たちは、子々孫々にわたり、全ての市民が共に「ゆとりと豊かさ」を実感できる、人にも環境にもやさしい、快適で潤いのある都市づくりを願い、市民すべてが手を携え、常に健康で文化的な生活を営むことのできる、明るい社会を創造していかなければなりません。

市民の尊い善意と豊かな感性のもとに「人と人のふれあい」を大切にし、お互いに「奉仕する互助の精神」による自発的な市民参加によって、活力のある健やかな生きがいにあふれた福祉社会の実現を目指し、ここに、決意をこめて「ボランティア都市・甲府」を宣言いたします。

平成6年12月9日 甲府市

生涯学習都市宣言

見はるかす甲斐の山々 麗しき山かいの街 ふるさと甲府

この地に芽生え、太古の昔より営々と築き育てられてきた固有の文化を、私たちはしっかりと受け止め、そして未来へと確実に手渡していかなければなりません。

風に聞く時の流れ

林は語る優しき思い

火と燃える創造の英知

山に学ぶ健やかに生きる力

この栄えたる伝統と歴史・文化を、新しい時代を拓くたくましい知恵を、私たちは生涯をかけて、共に学び、共に深め合い、山の都・甲府に生きる喜びを覚えつつ、自らの人生を豊かにしていきましょう。

ここに、思いを新たに「生涯学習都市・甲府」を宣言いたします。

平成10年6月12日 甲府市

男女共同参画都市宣言

私たち甲府市民は、長い歴史と美しい自然に恵まれたふるさと甲府市を誇りにしています。人間らしく生きることを最高の価値として考え、多様性を重んじる持続可能な社会を目指し、平和で幸福な生活が営める人間関係を、ここ甲府市で築きます。

私たち甲府市民は、男女が平等で、それぞれの尊厳を重んじ、一人ひとりがいきいきと活躍できる社会の実現を目指し、ここに「男女共同参画都市」を高らかに宣言します。

- 1 物事を決めるすべての場面で「男女がともにいる風景」をつくります。
- 1 一人ひとりを大切にし、互いの人権を認め守り合う社会(まち)をつくります。
- 1 男女の特性に基づく差別をなくし、社会的因習や慣習を正します。
- 1 男女がともに支え合い、生涯をととした健康づくりをします。
- 1 互いの人格を尊重した温かい地域や家庭をつくります。
- 1 「ひとりの人間」として働く意欲や能力が公平に活かされる社会(まち)をつくります。

平成25年6月20日 甲府市

健康都市宣言

私たちの願いは、人と人との心のつながりを大切にしなが、心身の健康を維持して、健康寿命を延ばし、それぞれが思い描く豊かな人生を実現することに加え、市民一人ひとりが、地域とのつながりを深め、元気にらせるまちをつくることでもあります。

甲府市は、長い歴史と豊かな自然に生まれ、おいしい水と新鮮な農産物のほか、「昇仙峡」などの美しい景勝地や、「富士山」を望む山々の麓に湧き上がる温泉にも恵まれています。また、人と人との強固な絆が、市民の生活に生きがいをもたらすとともに、自治会などの地域組織やボランティア団体など、各種団体による活発な市民活動にもつながっています。更に、市域の中に保健・医療・福祉・教育に関わる施設が充実しているほか、幅広い分野の企業が集積しており、暮らしに必要な環境が整えられています。

私たちは、いつでも、誰もが、こうした資源を活かして、「人」、「地域」、「まち」の「健康の好循環」をつくり、甲府市全体の健康づくりを進め、「元気Cityこうふ」を目指します。

- 1 自分の健康は自分で守り、日頃から心と体の健康管理に努めます。
- 1 家庭や学校での健康教育を通じ、子どもたちの健康づくりに努めます。
- 1 地域の人々の交流により仲間意識を高め、地域全体で協働による健康づくりに努めます。
- 1 地域と企業が連携し、地域ぐるみで健康に働ける環境づくりに努めます。
- 1 良好な生活環境の維持向上を図り、市民と地域の健康づくりを応援するまちの実現に努めます。

令和元年9月19日 甲府市

資料提供機関及び団体名

(順不同)

No.	機関名及び団体名	住 所	電 話
1	学校法人山梨英和学院 山梨英和大学	甲府市横根町888番地	055-223-6020
2	学校法人C2C Global Education Japan 山梨学院大学	甲府市酒折2丁目4番5号	055-224-1230
3	学校法人C2C Global Education Japan 山梨学院短期大学	甲府市酒折2丁目4番5号	055-224-1312
4	公立大学法人山梨県立大学	甲府市飯田5丁目11番1号	055-224-5260
5	国立大学法人山梨大学	甲府市武田4丁目4番37号	055-220-8077
6	山梨県警察本部	甲府市丸の内1丁目6番1号	055-221-0110
7	山梨県(産業労働部)	甲府市丸の内1丁目6番1号	055-223-1561
8	山梨県立科学館	甲府市愛宕町358番地1	055-254-8151
9	山梨県立図書館	甲府市北口2丁目8番1号	055-255-1040
10	山梨県立美術館	甲府市貢川1丁目4番27号	055-228-3322
11	山梨県立文学館	甲府市貢川1丁目5番35号	055-235-8080
12	(株)山梨食肉流通センター	笛吹市石和町唐柏1028番地	055-262-2288
13	(公社)甲府市シルバー人材センター	甲府市相生2丁目17番1号	055-222-9488
14	(一社)山梨県銀行協会	甲府市相生1丁目1番17号	055-228-6013
15	(一社)山梨県バス協会	笛吹市石和町唐柏1000番地7	055-262-1201
16	日本放送協会甲府放送局	甲府市丸の内1丁目1番20号	055-255-2100
17	甲府家庭裁判所	甲府市中央1丁目10番7号	055-213-2571
18	甲府地方裁判所	甲府市中央1丁目10番7号	055-213-2571
19	甲府公共職業安定所	甲府市住吉1丁目17番5号	055-232-6060
20	甲府地方気象台	甲府市飯田4丁目7番29号	055-222-9101
21	東京ガス山梨(株)	甲府市北口3丁目1番12号	055-253-4631
22	山梨県軽自動車協会	笛吹市石和町唐柏791番地1	055-262-7548
23	山梨県自動車販売店協会	笛吹市石和町唐柏1000番地7	055-263-3001
24	山梨県赤十字血液センター	甲府市池田1丁目6番1号	055-251-5891
25	(一社)山梨県タクシー協会	笛吹市石和町唐柏1000番地7	055-262-1212
26	日本郵便(株)南関東支社	神奈川県川崎市川崎区榎町1-2	044-280-9184
27	東日本電信電話(株)山梨支店	甲府市青沼1丁目12番13号	055-231-8850

甲府市統計書

(令和5年版)

発行日 令和6年4月30日

価格 1,000円(税込)

編集・発行・印刷 甲府市 総務部 総務総室 デジタル推進課 統計係

住所：甲府市相生一丁目9番7号 甲府市役所南庁舎別館

電話：055-237-5238