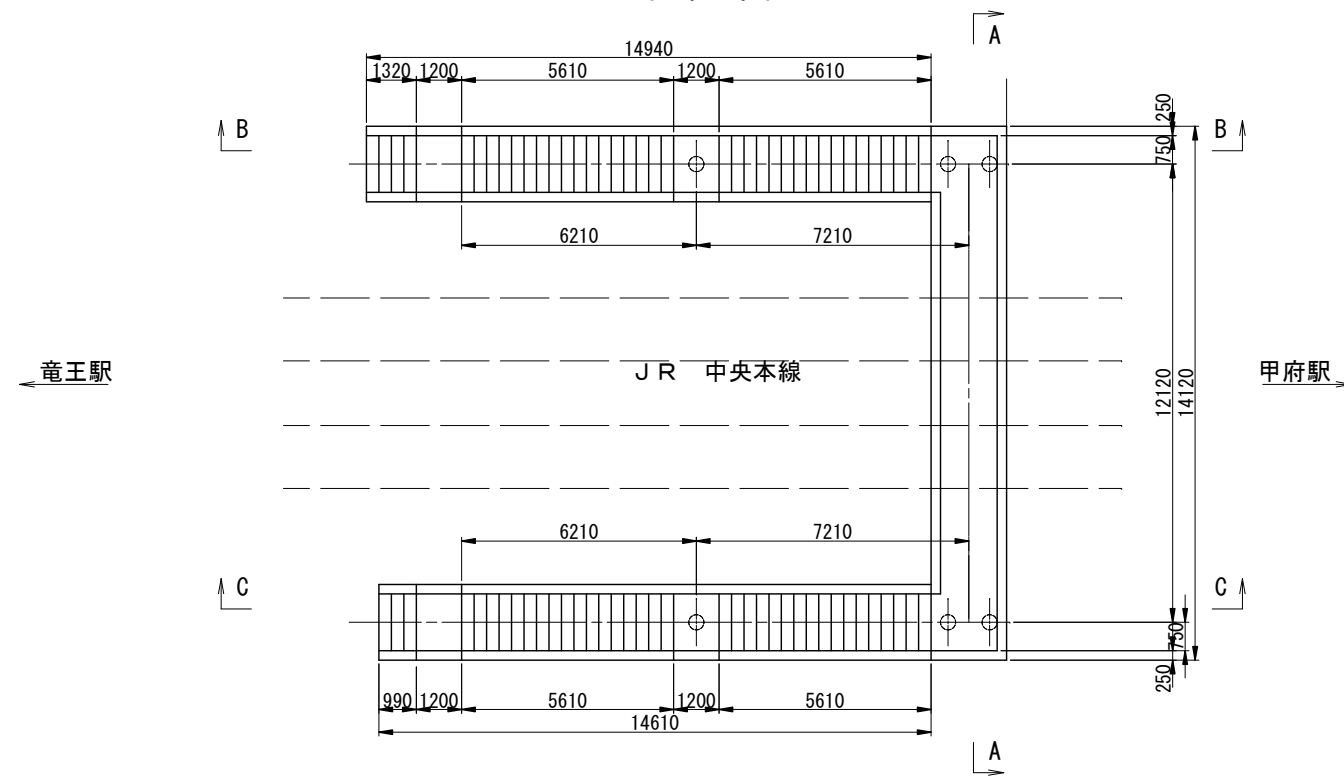
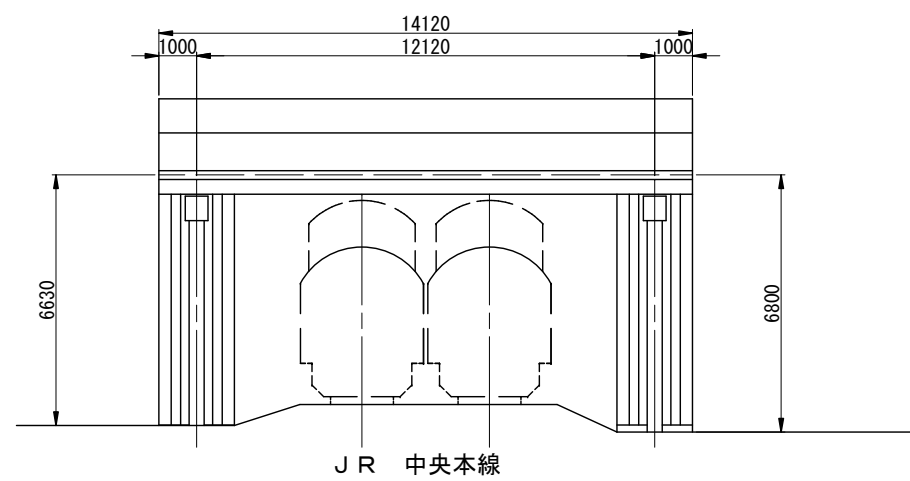


池田歩道橋一般図 縮尺=1:200

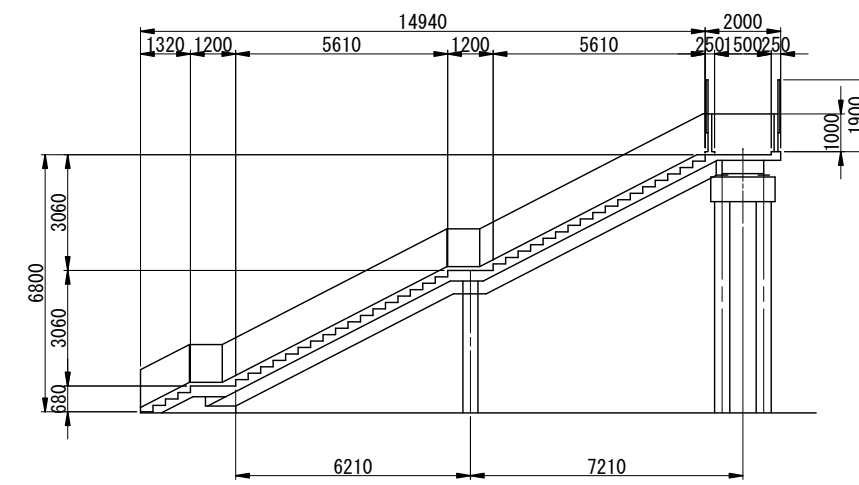
平面図



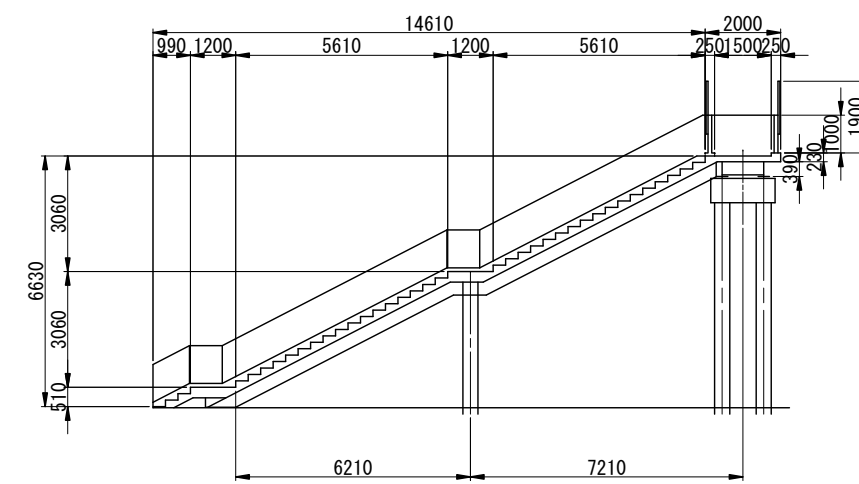
A - A



B - B

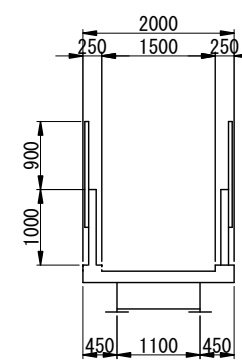


C - C



断面図 縮尺=1:100

通路部



階段部

